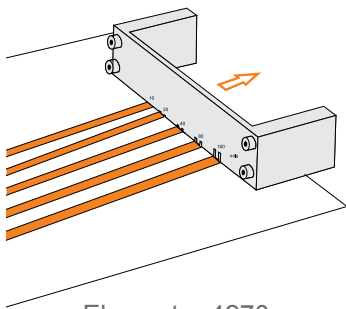


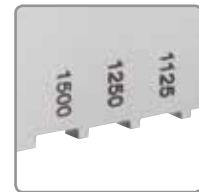
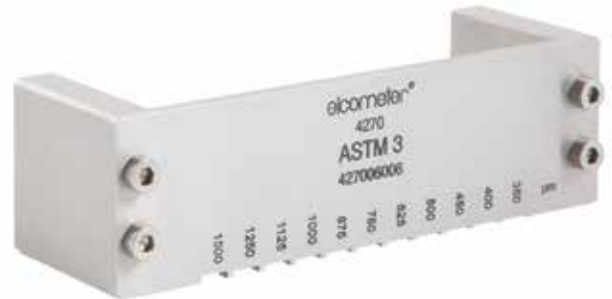
## Elcometer 4270 流挂试验涂膜器

不锈钢制成，笔直刮刀排列10组递增深度的凹槽。Elcometer 4270流挂试验涂膜器用于确定涂料对基于重力作用向下流淌的阻抗性。

涂膜后，立即将对比测试片垂直放置，最薄的涂膜条在最上方。



Elcometer 4270



标准:

ASTM D 4400, FTMS 141 4494.1

### 技术规格

C

部件编号		产品描述 <sup>+</sup>	范围		凹槽深度		证书
公制	英制		μm	mils	μm	mils	
K0004270M001	K0US4270M001	Elcometer 4270/1	75 - 300	3 - 12	75, 75, 100, 125, 150, 175, 200, 225, 250, 275, 300	3, 3, 4, 5, 6, 7, 8, 9, 10, 11, 12	○
K0004270M002	K0US4270M002	Elcometer 4270/2	25 - 150	1 - 6	25, 37, 50, 62, 75, 87, 100, 112, 125, 137, 150	1, 1.5, 2., 2.5, 3, 3.5, 4, 4.5, 5, 5.5, 6	○
K0004270M203	K0US4270M203	Elcometer 4270/3	350 - 1500	14 - 60	350, 400, 450, 500, 620, 750, 875, 1000, 1125, 1250, 1500	14, 16, 18, 20, 25, 30, 35, 40, 45, 50, 60	○
K0004270M204	K0US4270M204	Elcometer 4270/4	100 - 600	4 - 24	100, 150, 200, 250, 300, 350, 400, 450, 500, 550, 600	4, 6, 8, 10, 12, 14, 16, 18, 20, 22, 24	○

<sup>+</sup> Elcometer 4270 总体宽度：127mm (5")

○ 可选择提供校准证书