

FLUKE®

729/729 FC

Automatic Pressure Calibrator

用户手册

September 2017 Rev. 1, 8/20 (Simplified Chinese)

© 2017-2020 Fluke Corporation. All rights reserved. Specifications are subject to change without notice.

All product names are trademarks of their respective companies.

有限保证和责任限制

Fluke 保证本产品从购买日起三年内，没有材料和工艺上的缺陷。本项保证不包括保险丝、可弃置的电池或者因意外、疏忽、误用或非正常情况下的使用或处理而损坏的产品。经销商无权以 **Fluke** 的名义提供其它任何保证。保证期间，如果有维修上的需要，请将损坏的产品（附上故障说明）送到您最近的 **Fluke** 授权服务中心。

本项保证是您唯一可以获得的补偿。除此以外，**Fluke** 不作其它任何明示或暗示的保证，例如适用于某一特殊目的的保证。

FLUKE 不对应于任何原因或推测的任何特别、间接、偶发或后续的损坏或损失负责。由于某些州或国家不允许将暗示保证或偶发或后续损失排除在外或加以限制，故上述的责任限制或许对您不适用。

Fluke Corporation
P.O. Box 9090
Everett, WA 98206-9090
U.S.A.

Fluke Europe B.V.
P.O. Box 1186
5602 BD Eindhoven
The Netherlands

目录

标题	页码
概述	1
联系 Fluke	2
Safety	2
标准设备	3
按钮	5
显示屏	8
三重功能屏幕	12
RTD 连接	13
压力模块连接	13
Fluke Connect 设备连接	14
端口	15
下载 Fluke Connect™ App	17
启用 Fluke Connect™ App	18
设置菜单	19
管理 FC 设备 (仅限 729 FC)	19

定位.....	19
729 信息.....	20
729 设置.....	21
管理用户.....	22
管理测试结果.....	23
管理屏幕截图.....	23
管理定制任务.....	24
维护菜单.....	24
排水（冷凝水）.....	24
键盘测试.....	26
排气.....	26
任务菜单.....	26
压力变送器 (P/I).....	27
压力开关 (SW).....	29
电流转压力测试 (I/P).....	31
压力泄漏测试.....	34
压力变送器 (P/M).....	35
压力变送器 (P/P).....	35
HART 功能.....	37
+24 V 回路电源开启.....	38
启用 HART 250Ω.....	40
HART 菜单.....	40
HART 数据.....	40
HART 维护.....	41
过程变量零位调整.....	41
电流输出调整.....	41
调整到实际输入.....	41
设置固定电流输出.....	42
调整变送器量程.....	42

设备自检	42
校准 (临时)	42
调整	43
过程变量零位调整	43
电流输出调整	43
调整到实际输入	44
调整后	44
按标记查找任务	44
总线查询	44
测量模式	44
电流测量	45
电压测量	45
压力测量	46
自动步进和自动斜坡输出值	49
自动步进	49
自动斜坡输出	50
温度测量	51
电流输出模式	52
4 至 20 mA 模拟	52
日志	54
与 PC 通信	54
电池	56
给电池充电	56
电池使用时间	56
维护	57
清洁产品	57
清洁泵阀	57
意外情况	59
更换电池	60

更新产品固件	61
校准数据	61
服务中心校准或维修	61
错误消息	62
HART 命令	68
记录功能	69
束带	69
悬挂附件	71
用户可更换的零件和附件	72
技术指标	74
压力技术指标	74
电气技术指标	74
产品型号	76
机械技术指标	79
环境技术指标	79
安全性	79

概述

Fluke 729 和 729 FC Automatic Pressure Calibrators（以下称为“本产品”）是供实验室或现场使用的便携式现场压力校准工具。这款由电池供电的产品可对变送器、压力开关和压力表执行自动压力校准。自动功能由本产品或来自“校准管理软件”（CMS）的已下载任务完成。此外，当与具有 HART 能力的变送器配合使用时，本产品还提供基本的 HART® 通讯器功能。“FC”在本手册中通篇表示 Fluke Connect®。

本产品主要功能和优点包括：

- 对变送器、压力开关和压力表执行自动压力校准。
- 输出和测量压力以测试和校准压力传感器、变送器和
其他压力仪器。
- 输出和模拟毫安信号，同时测量电流压力转换器 (I/P) 的测试压力。
- 实现 HART（高速通道可定址远程转换器）通信，以在 HART 智能压力变送器上进行配置和执行调整。
- 提供回路电源，并同步测量来自连接设备的电流输出 (mA)。
- 通过 50 个 Fluke-750P Series 压力模块中的任何一个来测量压力。

- 通过 DPCTrack2 软件记录自动调整前/调整后程序，以满足质量法规或审计。
- 诸如自动步进和自动斜坡的高级功能允许自动测试设备。
- 压力开关测试在预期的开关跳闸设置范围内自动升高和降低压力，以校准压力开关。
- Fluke Connect (FC) 内置于 FC 机型中。

联系 Fluke

Fluke Corporation operates worldwide. For local contact information, go to our website: www.fluke.com

To register your product, view, print, or download the latest manual or manual supplement, go to our website.

Fluke Corporation
P.O.Box 9090
Everett, WA 98206-9090

+1-425-446-5500

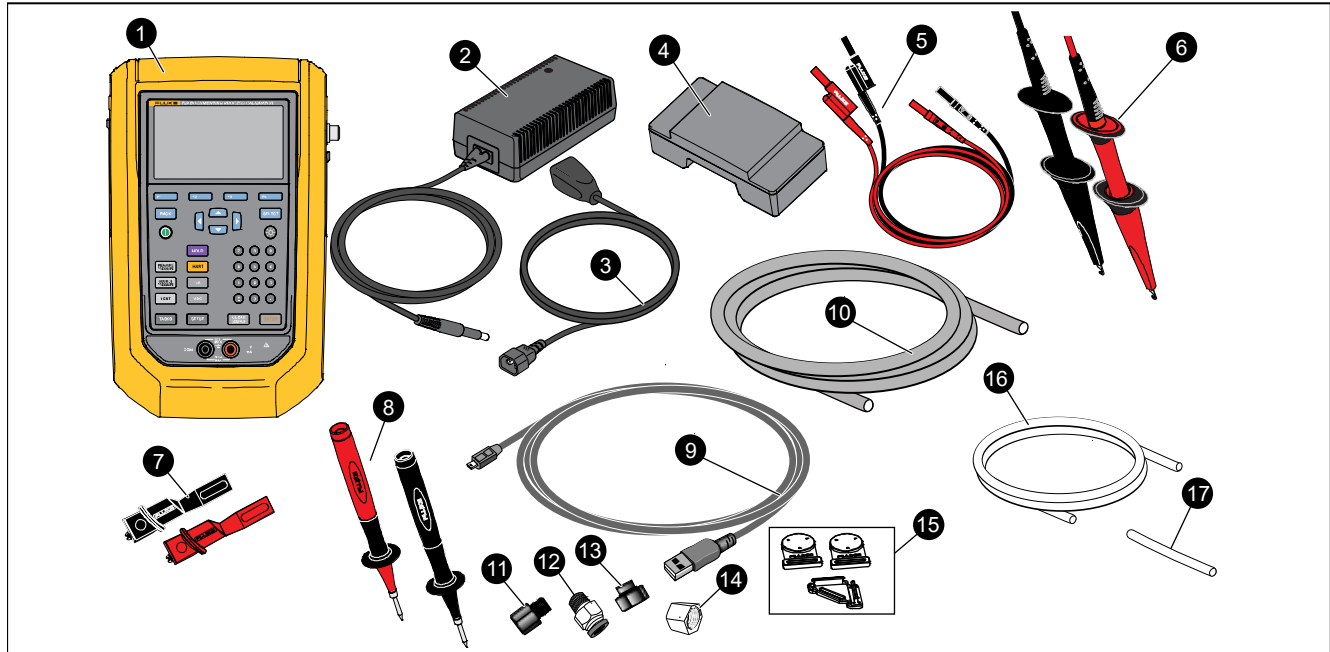
fluke-info@fluke.com

Safety

General Safety Information is in the printed Safety Information document that ships with the Product and at www.fluke.com. More specific safety information is listed where applicable.

标准设备

图 1 和表 1 显示了标准设备。



idj016.emf

图 1.标准设备

表 1.标准设备

编号	设备	编号	设备
①	729 or 729 FC Automatic Pressure Calibrator	⑬	接头, 1/8 in NPT 内螺纹 X M20 内螺纹
②	直流/交流转换器	⑭	接头, 1/4 in BSP 内螺纹 X 1/8 in NPT 内螺纹
③	电源线	⑮	悬挂套件
④	充电锂离子电池	⑯	用于排放本产品所产生的冷凝水的软管。直径为 1/8 in, 长为 1 ft
⑤	堆叠式测试导线套件	⑰	泄漏测试用软管。直径为 1/8 in, 长为 2 in
⑥	AC280 Sure Grip 挂钩套件 (红色和黑色)	未显示	可调快卸式挂带, 用于悬挂本产品 便携软包 印刷版多语言安全须知 含有数据的可追溯校准报告 PTFE 胶带 国际通用交流适配器套件
⑦	鳄鱼夹 (红色和黑色)		
⑧	一套 TP220 测试探头 (红色和黑色)		
⑨	USB 通讯线: 主机 (PC) 的 3 ft (1 m) A 型插头转为设备的 Mini-B 插头		
⑩	直径为 1/8 in, 长为 3.5 ft 的尼龙软管		
⑪	接头, 1/8 in NPT 内螺纹 x 1/4 in NPT 内螺纹		
⑫	管接头, 外螺纹接头 (2 件), 1/8 in NPT 外螺纹接头, 1/8 in 软管		

按钮

有关产品按钮和功能键，请参阅图 2 和表 2。

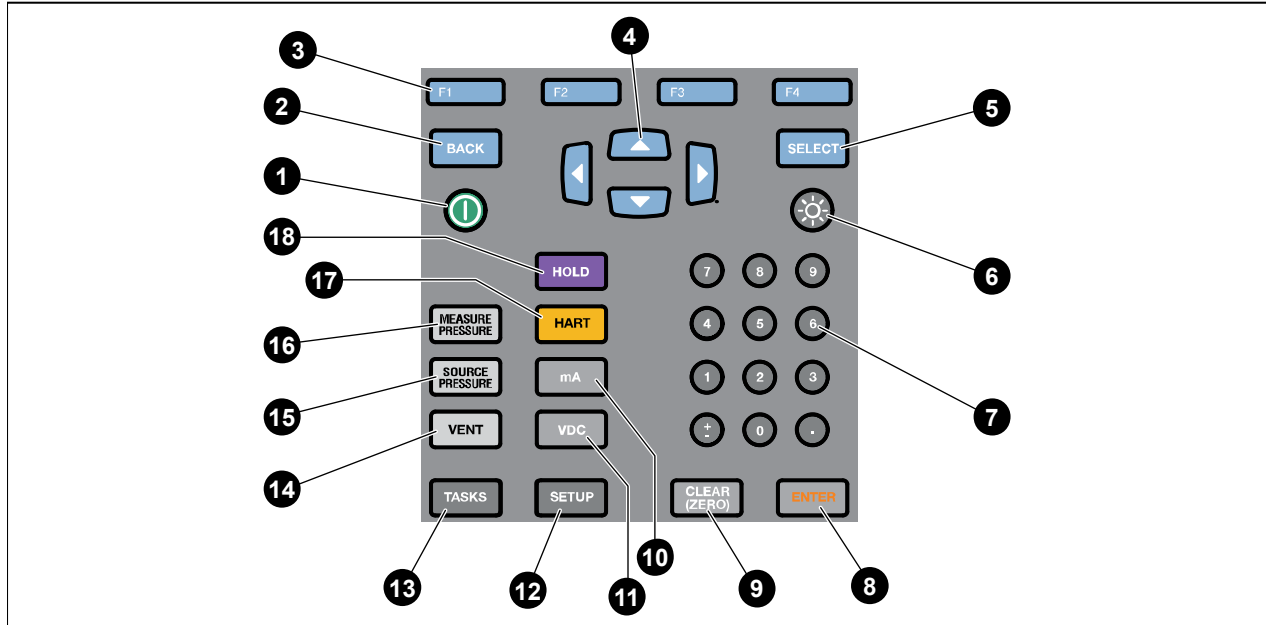


图 2.按钮

idj001.emf

表 2.按钮

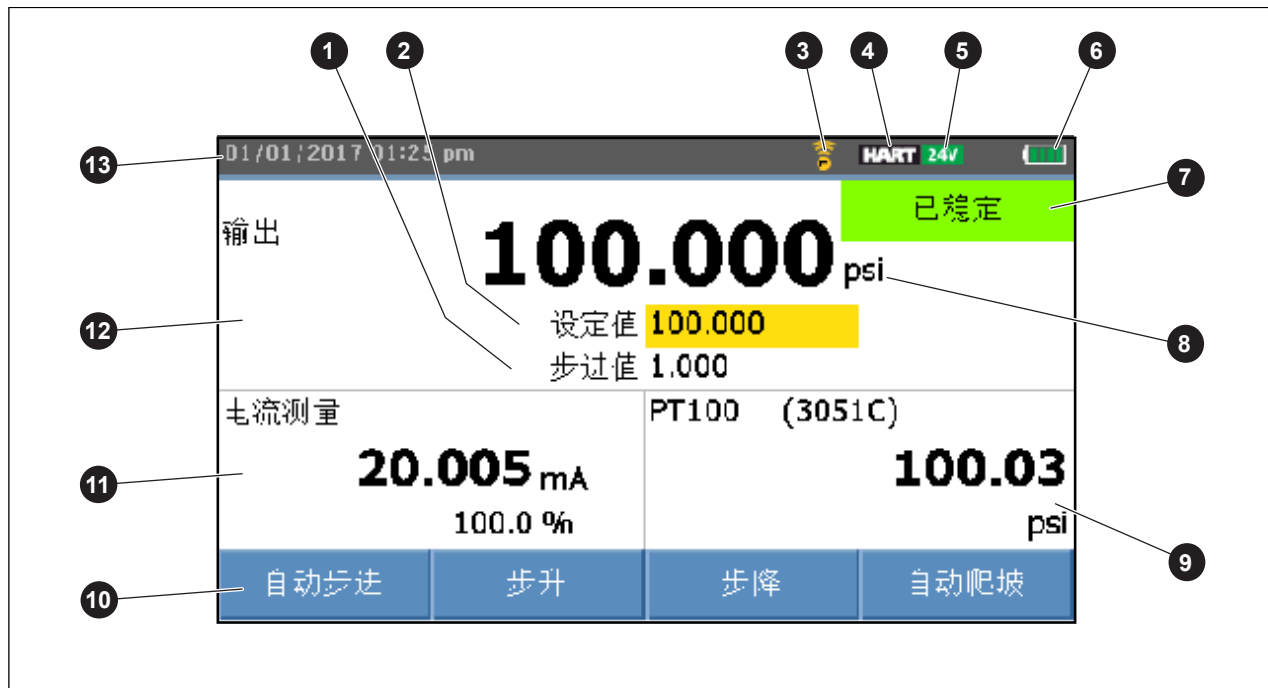
序号	说明	序号	说明
①	电源按钮。按下可开启或关闭本产品。	⑥	显示屏亮度按钮。按下可从暗到亮再回到暗来更改显示屏亮度。
②	BACK（后退）按钮。按下可移至前一用户界面 (UI) 屏幕。浏览屏幕时，BACK（后退）可让用户离开大多数屏幕，并且通过重复按下，可以一直后退至启动屏幕。	⑦	数字键盘。需要输入数值时使用。
③	F1-F4 功能键。执行屏幕上每个功能键标签的指定功能。这些标签在整个 UI 上会有所不同。	⑧	ENTER（回车）按钮。按下可在 UI 上做出选择。仅 ENTER（回车）可用于确认数字和字符。通过 ENTER（回车）可确认所有可编辑项目。
④	箭头按钮。按下可向左、向右、向上或向下移动显示屏光标。选择后，光标会以黄色突出显示。	⑨	CLEAR (ZERO)（清除（清零））按钮。按下可清除突出显示的条目。当 PI/PV/IP/SWT 功能启动时，按下可使压力读数清零。
⑤	SELECT（选择）按钮。按下可在 UI 上做出选择。此按钮无法确认数字或字符选择（请按下 ENTER（回车））。	⑩	mA 按钮。按下可选择 mA 测量功能。

表 2.按钮（续）

序号	说明	序号	说明
11	VDC 按钮。按下可选择测量直流电压功能。	15	SOURCE PRESSURE（压力输出）按钮。使用此功能可从本产品输出目标压力。使用箭头可选择“设定值”字段，并通过数字按钮输入值。
12	SETUP（设置）按钮。按下可进入“设置”菜单，以更改操作参数。请参阅 <i>设置菜单</i> 。	16	MEASURE PRESSURE（压力测量）按钮。使用此按钮可进入压力测量模式。
13	TASKS（任务）按钮。按下可进入“任务”菜单。请参阅 <i>任务菜单</i> 。	17	HART 按钮。按下可进入 HART 通信模式。
14	VENT（排放）按钮。按下可在内部压力口释放压力。当本产品排放时，屏幕会显示“排放中”。排放完成之后，会显示“已排放”。	18	HOLD（保持）按钮。按下可冻结屏幕上的读数。再次按下可释放屏幕上的保持操作。按住可截屏并保存到内存中。

显示屏

图 3 和表 3 对显示屏作了说明。



idj014.emf

图 3.显示屏

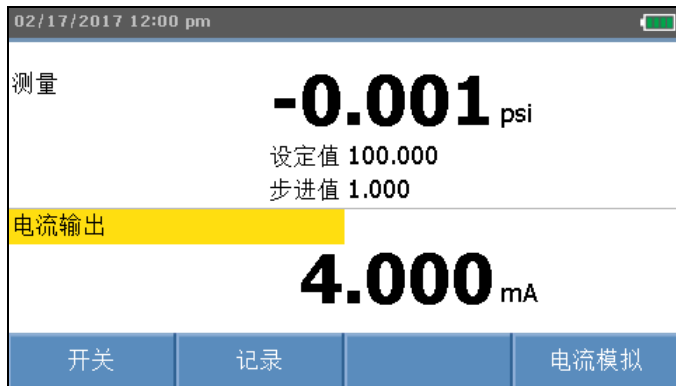
表 3.显示屏

序号	说明	序号	说明
1	步进值标识	8	压力单位标识
2	设定值标识	9	外接显示屏显示连接的所选设备。设备可以为压力模块、温度探头、已连接 HART 设备的过程变量 (PV)，或者 Fluke Connect 辅助设备读数。
3	Fluke Connect 开启标识（仅限 729 FC）	10	功能键标识
4	HART 开启标识	11	电流、电压或压力开关显示
5	24 伏回路电源活动标识	12	含测量值或输出值的主显示区
6	电池电量	13	时间和日期显示
7	压力口状态		

屏幕还可能显示不同的配置：

通常，屏幕不显示第三功能，请参阅图 4。请参阅三重功能屏幕。

- 内部压力上部屏幕具有以下不同功能：
 - 排放
 - 输出
 - 测量
- 下部显示区显示这些不同的功能：
 - 电流测量
 - 电流输出
 - 电流模拟
 - 电压测量
 - 开关



idy017.bmp

图 4.典型的双重功能屏幕

屏幕分为两个部分：

上部屏幕显示内部压力控制器状态并包含：

- **模式：**测量、输出和排放
- **压力值：**当前测量压力和单位
- **状态：**在测量模式下不显示内容，在输出模式下显示“未就绪”、“已稳定”，在排放模式下显示“排放中”、“已排放”。
- **设定值：**输出功能的当前设定值。
- **步进值：**输出压力时，按下 **F2**（步升）和 **F3**（步降）时所采用的步进值。

下部屏幕显示电气状态并包含：

- **模式：**电流测量、电流输出、电流模拟、电压测量和开关。
- **读数：**测量功能的当前读数或输出功能的设定值。
- **开关状态：**显示开关触点断开和闭合时的压力读数。
- **百分比：**在测量功能中显示 4 mA 至 20 mA 或 1 V 至 5 V 的百分比值。
- **状态：**显示在 mA 输出模式中检测到的回路开路。

三重功能屏幕

连接第三功能（RTD、外接压力模块、HART 变送器或 FC 辅助设备）时，本产品自动切换到三重功能屏幕。在后续的重重功能屏幕中，屏幕原先的下半部分分为两个部分：

- 左侧屏幕继续显示电气测量。
- 右侧屏幕显示所选第三功能的型号名称、读数和单位。请参阅图 5。该图显示了变送器设备 (3051C)。

提供有多个第三功能时，可用箭头键在右侧屏幕中（以黄色）突出显示设备。然后使用功能键选择要显示的设备。



idy022.bmp

图 5.三重功能屏幕

RTD 连接

屏幕可以作为第三功能以所选单位 (° C/F) 显示 RTD 温度测量。当温度单位字段突出显示时，按功能键可切换温度设置。显示欧姆读数。

注意

本产品仅支持 PT100-385 RTD。

压力模块连接

本产品可自动检测外置压力模块安装或拆卸情况。移动光标至单位类型，并按下 **ENTER** 以配置压力单位类型（可能与内部压力的单位不同）。更改内部压力的单位类型可自动更改压力模块的单位类型。

图 6 将压力模块显示为第三功能。

- 当您插入外置压力模块时，压力单位类型默认为内部压力单位类型。
- 当您拆下或安装外置压力模块时，零位偏差会重置。



idy020.bmp

图 6.连接外置压力模块时的三重功能屏幕

Fluke Connect 设备连接

屏幕将连接的 FC 设备测量显示为第三功能。

有关管理辅助 FC 设备的信息，请参阅 [设置菜单](#)。

端口

图 7 和表 4 显示了本产品的端口。

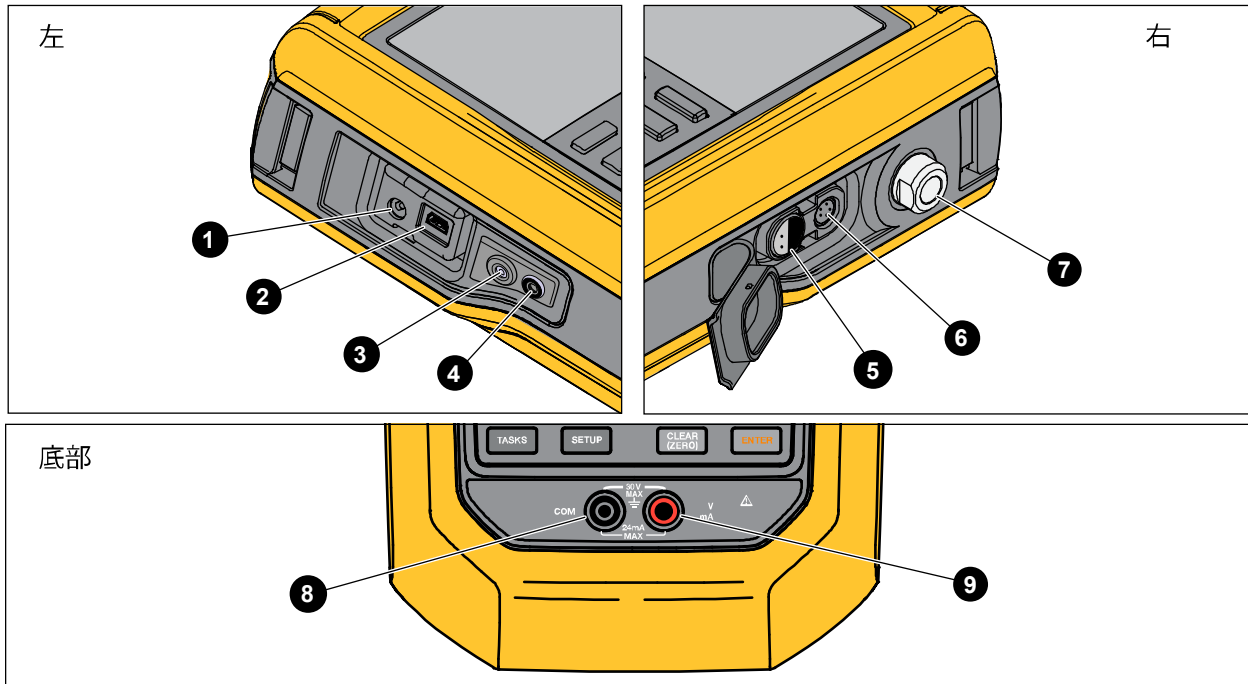


图 7.产品端口

idy013.emf

表 4.产品端口

序号	说明
①	电池充电器/通用电源端口。可以通过台式交流电源插座使用电池充电器。电池充电器能为产品内部的电池充电。
②	USB 端口 - 用于在本产品与 PC 之间进行通信。
③	按下可排放冷凝水（请参阅 <i>维护菜单</i> ）。
④	排水口接头。
⑤	RTD 温度探头的外部温度接口
⑥	外置压力模块端口
⑦	压力接头
⑧	COM 端口
⑨	测量、输出和模拟电流；测量直流电压，供应回路电源。

下载 Fluke Connect™ App

要下载 Fluke Connect™ App，请参阅图 8。



idj025.emf

图 8. 下载 Fluke Connect App

启用 Fluke Connect™ App

要在手机上启用 Fluke Connect App，请参阅图 9。

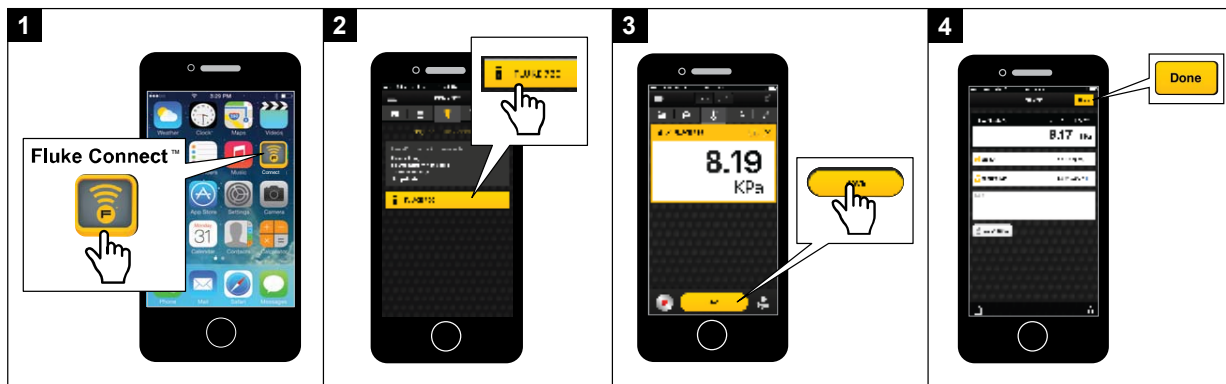


图 9. 启用 Fluke Connect App

idj027.emf

设置菜单

使用多页“设置”菜单配置本产品功能。

注意

对于一些子菜单功能，要求输入产品密码。默认密码为 **1234**。

要访问设置菜单，请按 **SETUP**。

“设置”菜单包含产品配置子菜单。子菜单为：

1. 729 信息
2. 729 设置
3. 用户管理
4. 测试结果管理
5. 管理屏幕截图
6. 定制任务管理
7. 维护

按下箭头按钮、**SELECT** 或 **ENTER** 可访问这些子菜单。还可以按下相应的数字按钮以进行访问。按下 **BACK** 可转至前一菜单。

要删除所有存储的文件，请按 **F4**（删除所有文件）。输入产品密码可使用此功能。此操作将清除所有存储的测试结果、屏幕截屏和定制任务。

后续章节介绍“设置”菜单和子菜单。

管理 FC 设备（仅限 729 FC）

1. 进入“设置”菜单。
2. 按下 **F2**（管理 FC 设备）以将 729 FC 设置为主设备，并发现装有 Fluke Connect 的其他设备。显示屏上会显示已连接的产品。

按下 **F3**（启用 Fluke Connect）以将 729 FC 设置为辅助设备，使其可以在智能手机上由 Fluke Connect App 发现。

定位

当本产品在 Fluke Connect 屏幕上显示多个 FC 设备时，突出显示一个设备并按下 **F2**（定位）。这将导致所列设备上的 Fluke Connect 按钮反复闪烁。FC 设备会自动退出定位模式，或当您再次按下 **F2**（定位）时退出。

729 信息

“729 信息”子菜单是仅显示本产品信息的屏幕。该屏幕显示：

- 产品型号（729 或 729 FC）
- 序列号
- 固件版本
- 产品压力部件的上一次校准日期。
- 产品电气部件的上一次校准日期。

此屏幕底部也有一些功能键。其中包括：

- **F1** - **压力校准** - 遵照屏幕上的提示进行操作，本产品将指导您完成校准产品压力部件的过程。输入产品密码可使用此功能。**F4**（选项）允许您保存校准、后退一步、跳过一步或者移动至下一部分。有关详细信息，请参阅 *校准手册*。
- **F2** - **电气校准** - 遵照屏幕上的提示进行操作，本产品将指导您完成校准产品电气部件的过程。输入产品密码可使用此功能。**F4**（选项）允许您保存校准、后退一步、跳过一步或者移动至下一部分。有关详细信息，请参阅 *校准手册*。
- **F3** - **电池信息** - 仅提供信息的屏幕，用于显示是否存在电池、电池剩余电量、电池温度和电池电压。
- **F4** - **修改密码** - 用于修改高级功能的密码。

729 设置

“729 设置”子菜单显示表 5 中的信息。

表 5. “729 设置” 菜单

菜单参数	功能
语言	按下 ENTER 并使用箭头选择 UI 语言：英语、Simplified 中文、Traditional Chinese、法语、德语、意大利语、葡萄牙语、西班牙语、俄语、日语或韩语。
日期和时间	按下 ENTER 并使用箭头访问“日期和时间”菜单。进入该菜单之后，使用箭头选择参数并使用数字键对这些设置进行更改。对于“上午”或“下午”，按下 SELECT 。进行更改后，按下 F4 （完成）以保存新参数。时间戳随任何保存的结果一起保存。

表 5. “729 设置” 菜单（续）

菜单参数	功能
日期格式	设置日期格式。使用功能键选择年-月-日、月/日/年或日/月/年。
时间格式	按下必要的功能键以选择 12 时制或 24 时制。“日期格式”菜单中的格式会发生变化。 ENTER 或 SELECT 也可以更改格式。
数字格式	按下必要的功能键以选择数字格式的小数点或逗号。 ENTER 或 SELECT 也可以更改格式。
温度单位 ^[1]	按下必要的功能键以在 °C 或 °F 之间进行选择。 ENTER 或 SELECT 也可以更改单位。

表 5. “729 设置” 菜单 (续)

菜单参数	功能
自动关机	<p>本产品具有可设置的自动关机功能以节省电池电量。按下箭头键以突出显示此行。按下 ENTER 或 SELECT 以进入“自动关机”菜单。选项包括：</p> <ul style="list-style-type: none"> • 从不 • 5 分钟 • 10 分钟 • 15 分钟 • 30 分钟 • 60 分钟
PCM 分辨率	选项为“高”和“低”。高分辨率是正常状态，低分辨率会将分辨率减少一位。
HART 通信	启用/禁用
Fluke Connect	启用/禁用
[1] 日语型号下已禁用。	

管理用户

“管理用户”子菜单用于控制从此菜单中添加或删除产品用户名的访问权限：

- **添加新用户**：按下 **F1** (**新建**)：
 - 使用屏幕键盘添加新用户。按下**大写锁**开(或关)、**退格**功能键，以完成输入(**完成**)。
 1. 按下箭头以突出显示每个字母。
 2. 按下 **SELECT** 或 **ENTER** 以选择字母。
 3. 完成时，按下 **F4** (**完成**)以返回“用户管理”屏幕。
- **删除现有用户**：按下箭头以突出显示用户并按下 **F4** (**删除**)。

管理测试结果

本产品保存调整前和调整后的测试结果，并保存校准结果。

1. 在“设置”菜单中，按下箭头按钮以突出显示**管理测试结果**。
2. 按下 **ENTER** 以显示测试列表。测试由日期和时间、标记 ID 和序列号指定。
3. 按下箭头按钮和 **ENTER** 或 **SELECT** 以查看所选的测试结果。
4. 按下 **F1** 以选择调整前或调整后测试结果。
5. 按下 **F4** 以重新执行校准并保存新测试结果。

若要删除所有测试结果：

1. 转至**管理测试结果**屏幕。
2. 按下 **F4**（全部删除）。
3. 确认删除所有记录。
4. 按下 **F3**（确定）以删除所有记录，或按下 **F4**（取消）以忽略删除过程。

管理屏幕截图

本产品可以对任意屏幕进行屏幕截图并将其保存。

要进行屏幕截图：

1. 调出要保存的屏幕。
2. 按住 **HOLD**。本产品显示**保存成功**。

要查看屏幕截图：

1. 在“设置”菜单中，按下箭头以突出显示**管理屏幕截图**。
2. 按下 **ENTER** 或 **SELECT**。本产品显示屏幕截图列表及其时间戳和日期戳。
3. 使用箭头突出显示屏幕截图。
4. 按下 **ENTER** 或 **SELECT**，此时会显示屏幕截图。该屏幕显示：**您正在预览保存屏幕上的屏幕拷贝!**
5. 按下 **F4** 以删除单个屏幕。

管理定制任务

使用此子菜单可删除定制任务（请参阅*任务菜单*）。要删除单个任务，请使用箭头选择一个定制任务，并按下

F1（删除）。要删除所有任务，按下 **F4**（全部删除）。

维护菜单

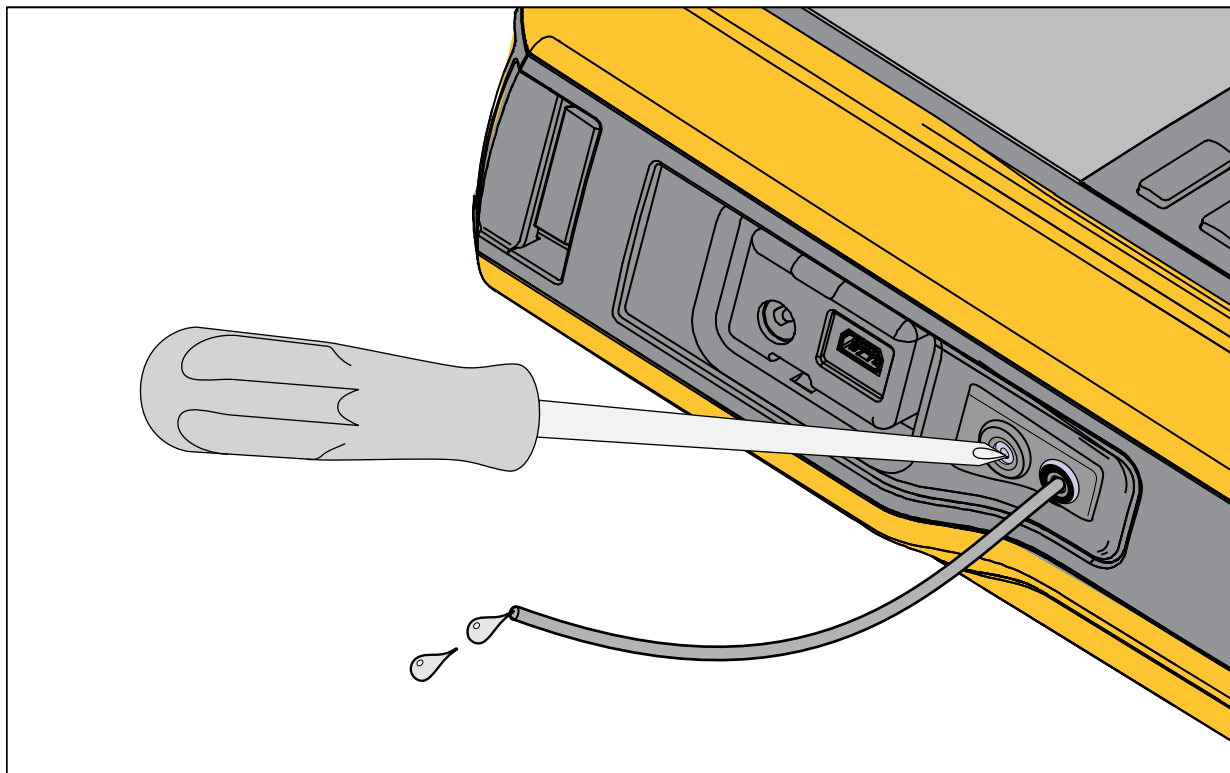
维护菜单包含以下内容：

- 排水（冷凝水）
- 键盘测试
- 压力传感器表征（请参阅校准手册）
- 气源传感器自校准（请参阅*校准手册*）
- 排气

排水（冷凝水）

要排放本产品中的冷凝水，请参阅图 10：

1. 连接软管以收集排放的水。
2. 按下 **F4**（继续）。
3. 显示屏显示**正在打压**，请稍候。泵开始工作以施加压力。
4. 要让水排出，请使用小型十字螺丝起子等细头工具按下产品侧部的**排水**按钮。
5. 按下 **F4** 以重复排水操作。
6. 完成排水时，推入接头以释放软管。



idj030.emf

图 10.产品排水

键盘测试

使用此屏幕可检查产品按钮。按下任意按钮并确认屏幕上的响应。

对于电源按钮，按住 2 秒钟。

排气

排气功能释放产品内部所有压力，包括压力储罐在内。此储罐可保持压力稳定，并在仅需要较小的压力步进时提供压力。按下 **F1** 以进行排气。

任务菜单

“任务”菜单允许您设置待保存和调用的校准和测量任务，以便供日后使用。

要转至“任务”菜单，请按下 **TASKS**。“任务”菜单具有以下子菜单：

- 压力变送器 (P/I)
- 压力开关 (SW)
- 电流转压力测试 (I/P)
- 压力泄漏测试
- 压力变送器 (P/V)
- 气动压力变送器 (P/P)

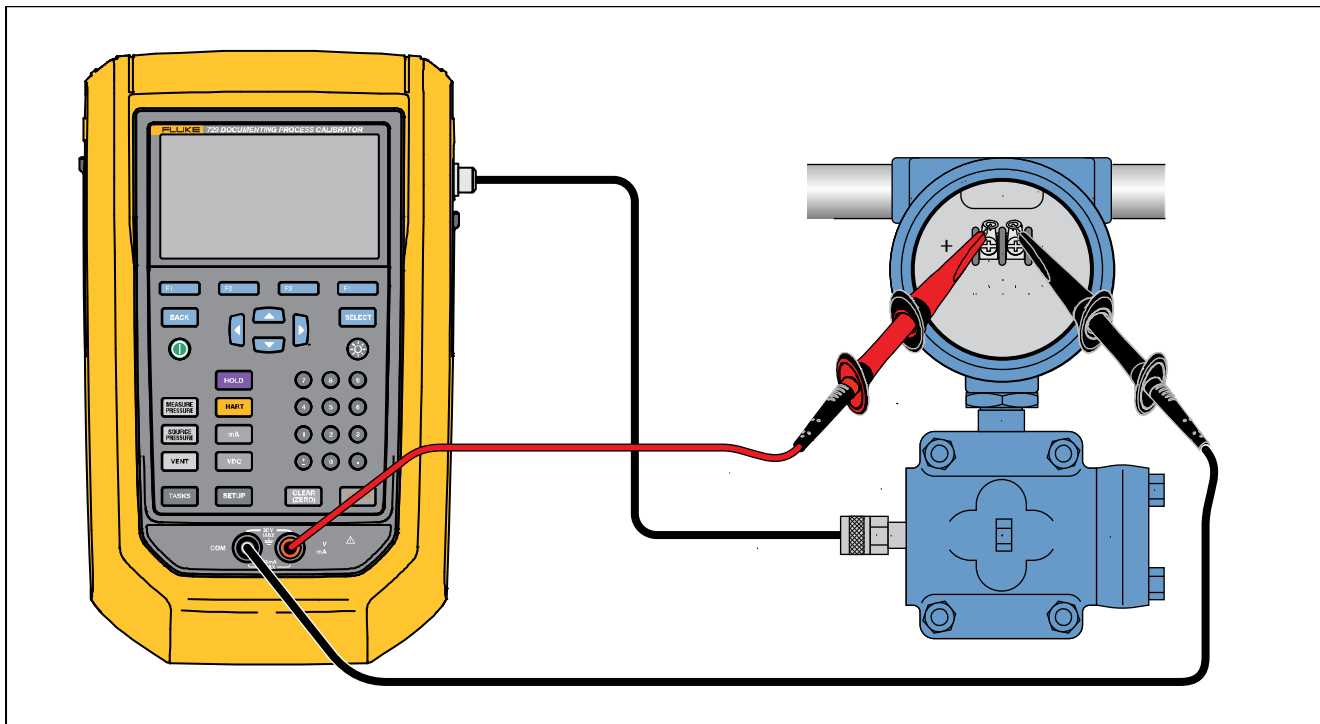
注意

P/P 任务需要本产品连接一个压力模块。

压力变送器 (P/I)

此功能通过电流测量来校准 P/I 变送器（压力转换为电流）。请参阅图 11 了解连接方法：

1. 在“任务”菜单第 1 页中，按下箭头以突出显示**压力变送器 (P/I)**。
2. 按下 **ENTER** 或 **SELECT**。
3. 在此屏幕中，使用箭头、数字键盘和 **ENTER** 更改“压力输出”和“电流测量”的值。
4. 如果已启用 HART 并且需要进行 PV 校准，按下 **F2**（PV 校准）。
5. 按下 **F3** 以开启（或关闭）24V 回路电源。
6. 指定这些值之后，请按下 **F4**（继续）。
7. 在第二个屏幕中，使用箭头、数字键盘和 **ENTER** 更改“允许误差（量程）”、“测试程序”、“自动稳定时间”和“转换函数”的值。
8. 按下 **F1** 以将“转换函数”更改为“平方根”或“线性”。
9. 要选择“测试程序”，突出显示该参数并按下 **SELECT**。突出显示适用的测试程序并按下 **ENTER**。
10. 按下 **F2**（保存为定制任务）以保存此任务供日后使用。
11. 输入参数之后，按下 **F4**（继续）。
12. 按下 **F2**（手动测试）或 **F4**（自动测试）。
13. 按下 **F3** 以进行调整。选择 0%、50% 或 100%。
14. 按下 **F1**（调整后）以进行调整后测试。



idj005f.emf

图 11.压力变送器 (P/I) 任务连接

压力开关 (SW)

使用此功能可校准压力开关。请参阅图 12 了解连接方法：

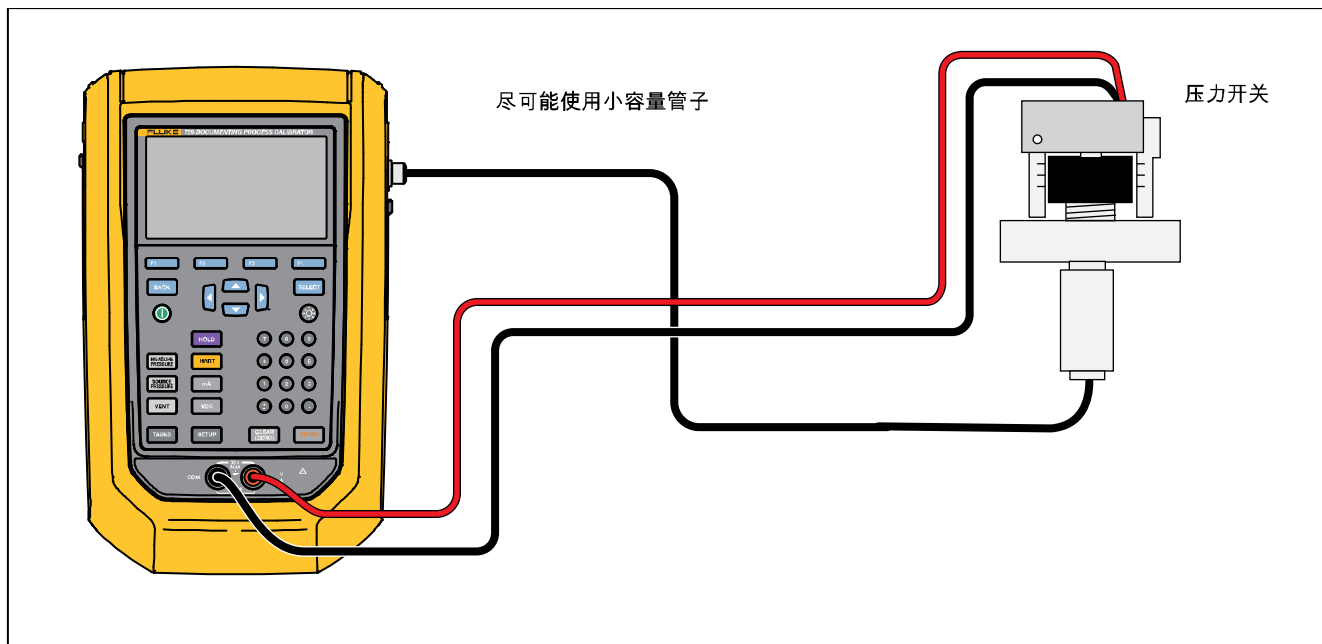
1. 在“任务”菜单第 1 页中，按下箭头以突出显示**压力开关 (SW)**。
2. 按下 **ENTER** 或 **SELECT**。
3. 在此屏幕中，使用箭头、数字键盘和 **ENTER** 更改这些参数的值：
 - 设定值
 - 允许误差
 - 最小死区
 - 最大死区
 - 最大压力
 - 开关类型

注意

确保每次更改值之后按下 **ENTER**。

您可以将这些设置保存为定制任务。按下 **F2**（**保存为定制任务**）。从“任务”菜单中调用此定制任务。

4. 输入参数之后，按下 **F4**（**继续**）。
5. 按下 **F4**（**自动测试**）或 **F2**（**手动测试**）以执行调整前开关测试。测试开始运行。
测试运行之后，显示屏上会显示结果。
要保存测试结果：
 1. 按下 **F4**（**完成**）。
 2. 按下 **ENTER** 以编辑“标记”信息。
 3. 按下 **F4**（**完成**）。
 4. 将光标移动至“S/N”字段（序列号）。
 5. 按下 **ENTER** 以编辑 S/N 信息。
 6. 按下 **F4**（**完成**）。
 7. 移动光标至“用户 ID”字段。
 8. 按下 **F1**（**用户列表**）以选择用户。
 9. 按下 **F4**（**完成**）。
 10. 调整开关并按下 **F2**（**步升**）和 **F3**（**步降**）以进行确认。
 11. 按下 **F1**（**调整后**）以进行调整后测试。



idy008.emf

图 12.开关测试连接

电流转压力测试 (I/P)

使用此功能可通过电流输出和压力测量来校准电流转压力 (I/P) 转换器。请参阅图 13 和 14:

1. 在“任务”菜单第 1 页中，按下箭头以突出显示**电流转压力测试 (I/P)**。
2. 按下 **ENTER** 或 **SELECT**。
3. 在此屏幕中，使用箭头、数字键盘和 **ENTER** 更改“电流输出”和“压力测量”的值。

注意

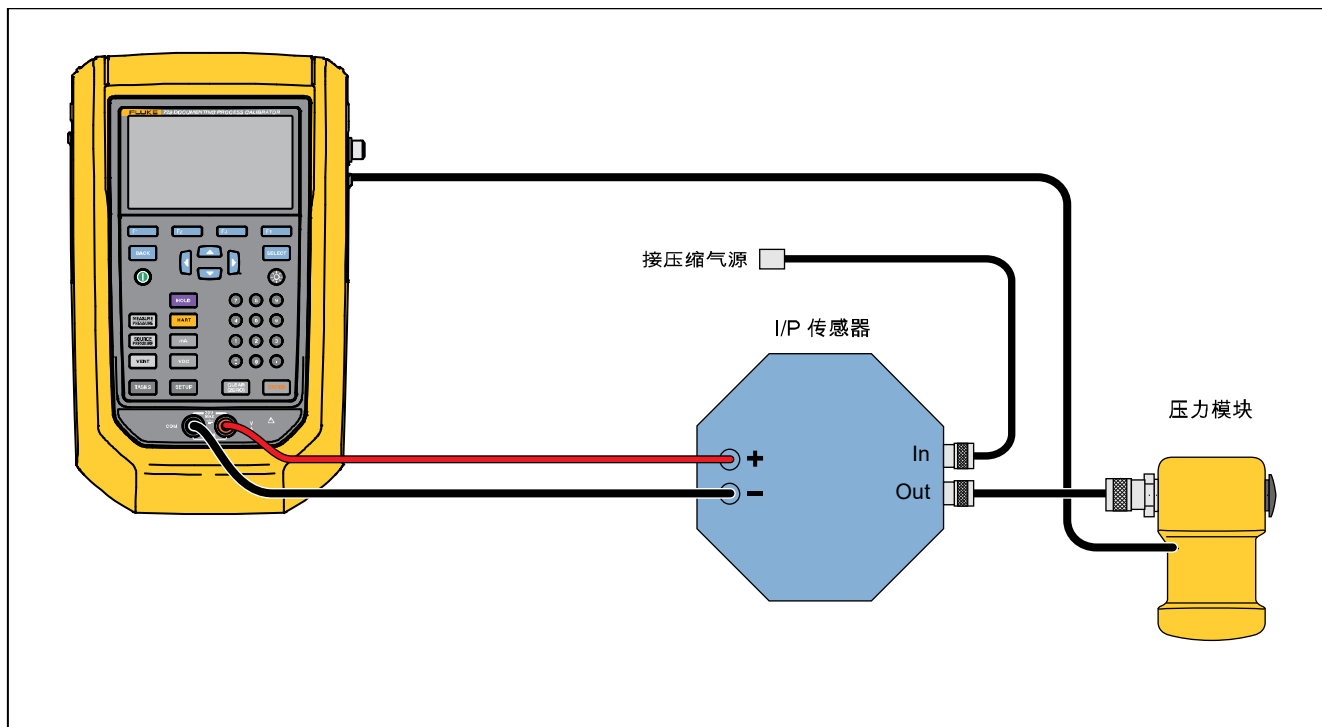
确保每次更改值之后按下 **ENTER**。

4. 输入值之后，按下 **F4** (**继续**)。

此处可以设置“允许误差（量程）”、“测试程序”和“自动稳定时间”。

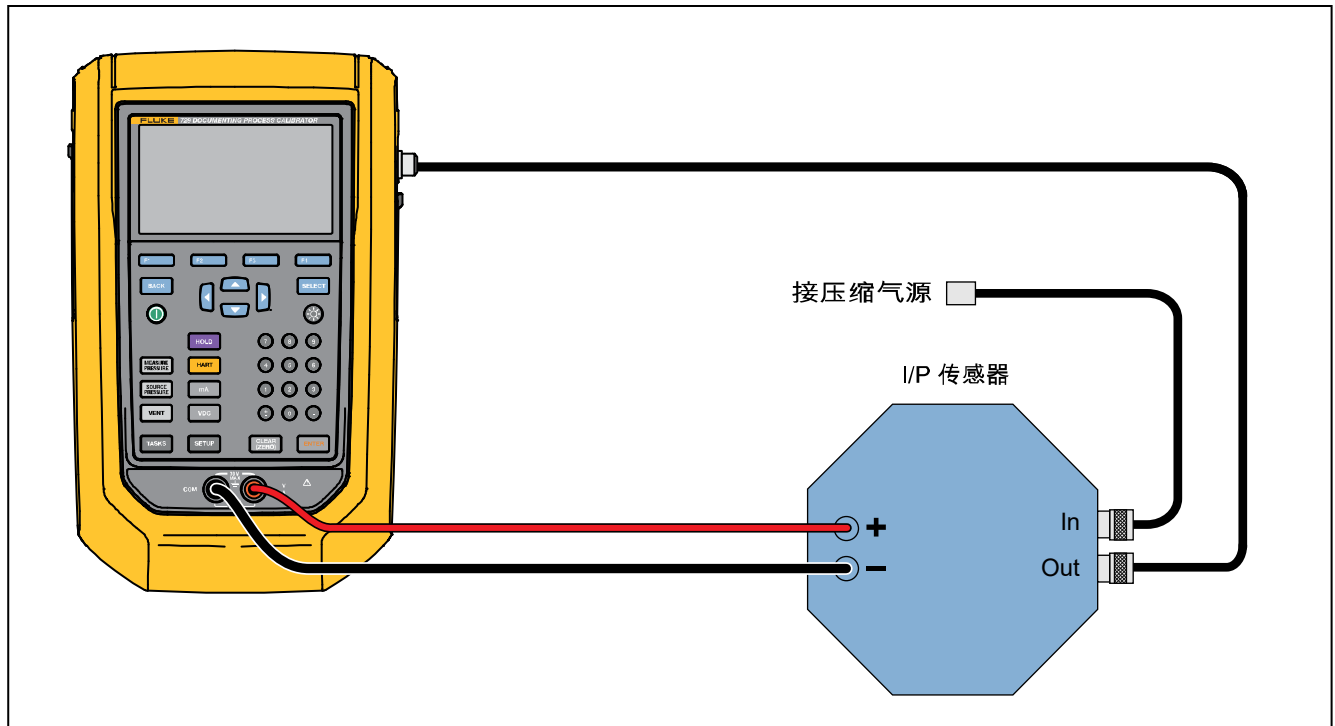
要将这些设置保存为定制任务，按下 **F2** (**保存为定制任务**)。然后您可以从“任务”菜单中调用保存的任务。

5. 输入参数之后，按下 **F4** (**继续**)。
6. 按下 **F2** (**手动测试**) 或 **F4** (**自动测试**)。
7. 通过 **F3** 进行调节，可选择 0%、50% 或 100%。
8. 按下 **F1** (**调整后**) 以进行调整后测试。



idy009.emf

图 13.通过外置压力模块执行电流转压力测试 (I/P)



idy009a.emf

图 14.通过内部连接执行电流转压力测试 (I/P)

压力泄漏测试

使用此功能可测试压力设备是否泄漏。有关连接请参阅图 15:

1. 在此屏幕中，使用箭头、数字键盘和 **ENTER** 更改这些参数的值：
 - 设定值（压力值）
 - 稳定时间
 - 测试时间

注意

确保每次更改值之后按下 **ENTER**。

2. 按下 **F4** (**继续**)。压力泄漏测试完成时，本产品会显示结果。测试结果包括“开始压力”、“结束压力”、“测试时间”和“泄漏速率”。

压力变送器 (P/V)

使用此功能可通过电压测量来校准压力转电压变送器。有关连接请参阅图 11。

1. 在“任务”菜单第 1 页中，按下箭头以突出显示**压力变送器 (P/V)**。
2. 按下 **ENTER** 或 **SELECT**。
3. 在此屏幕中，使用箭头、数字键盘和 **ENTER** 更改“压力输出”和“电压测量”的值。

按下 **F4** (**继续**) 以编辑以下其他参数：

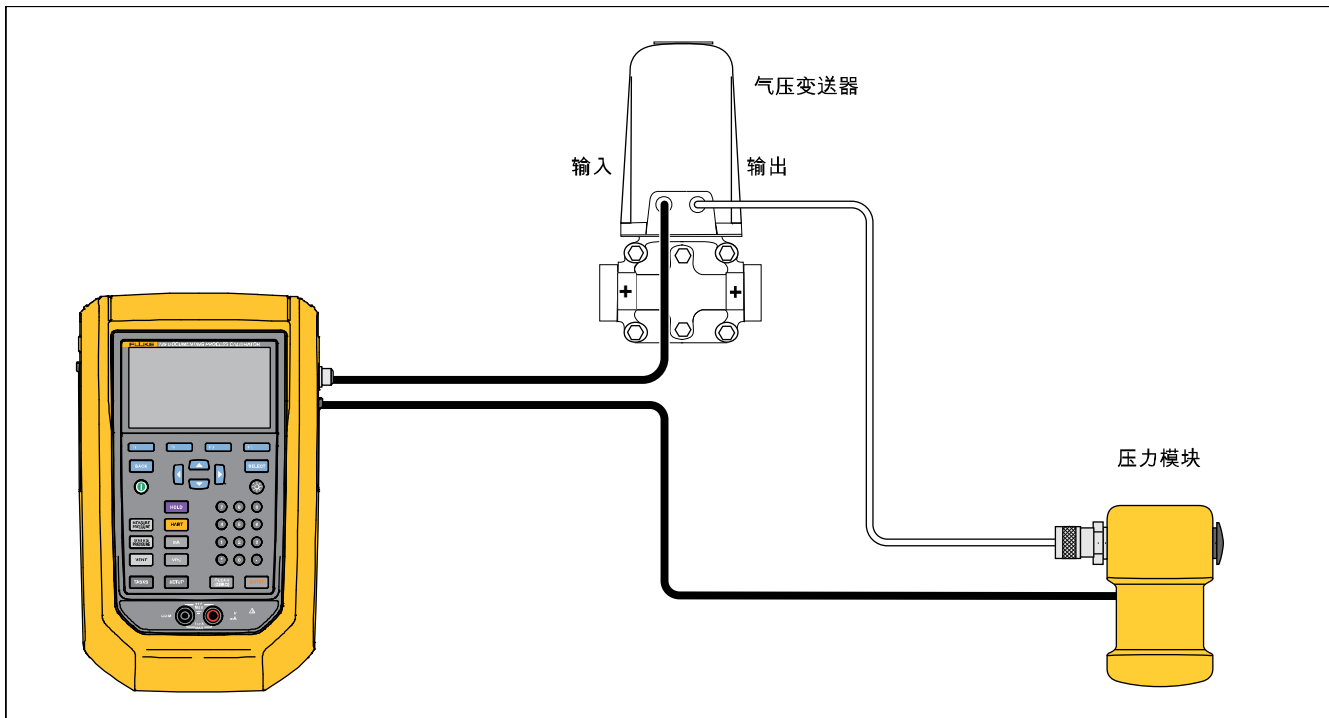
- 允许误差 (量程)
- 测试程序
- 自动稳定时间
- 转换函数 **F1** (**线性或平方根**)。

按下 **F2** (**保存为定制任务**) 以将这些设置保存为定制任务。随时可从“任务”菜单中调用这些定制任务。

压力变送器 (P/P)

要校准压力转压力变送器，请使用此功能。此功能需要使用压力模块，以测量所连变送器的压力输出。要使用该功能，请参阅图 15：

1. 在“任务”菜单第 1 页中，按下箭头以突出显示**压力变送器 (P/P)**。
2. 按下 **ENTER** 或 **SELECT**。
3. 在此屏幕中，使用箭头、数字键盘和 **ENTER** 更改“压力输出”和“压力测量”的值。
4. 按下 **F4** (**继续**)，此时可以编辑以下参数：
 - 允许误差 (量程)
 - 测试程序
 - 自动稳定时间
5. 按下 **F2** (**保存为定制任务**) 以将这些设置保存为定制任务。随时可从“任务”菜单中调用此定制任务。



idy026.emf

图 15.压力变送器 (P/P) 连接

HART 功能

本产品可连接 HART 设备。它可以：

- 查看和更改变送器设置和数据，包括：
 - 写入量程下限 (LRV)
 - 写入量程上限 (URV)
 - 写入 PV 单位
 - 写入消息与描述符
 - 写入阻尼值
 - 写入日期
- 执行服务功能，包括：
 - 过程变量零位调整
 - 电流输出调整
 - 调整到实际输入
 - 设置固定电流输出
 - 调整变送器量程
 - 设备自检
- 在不使用“任务”的情况下执行 HART 校准（临时）
- 根据下载的“任务”执行 HART 校准

按下 **HART**，本产品会搜索（查询）总线以查找任何已连接的 HART 设备。此屏幕中存在以下这些功能键：

F1 - 通信器模式

F2 - +24 V 回路电源开启

F3 - 启用 HART 250Ω

F4 - 重新启动总线查询

“查询”功能找到变送器之后，将光标移动到所需的标记编号上并选择 **F4**（**继续**）以进行选择。

+24 V 回路电源开启

本产品为从系统中断开的电流变送器中提供 24 V 直流回路电源。要供应 24 V 回路电源：

1. 在 HART 菜单中，按下 **F2**（**+24 V 回路电源开启**）。本产品查询总线以查看是否连接了变送器。
2. 在变送器从正常回路电源中断开后，将产品测试导线与仪器电流回路串联连接，如图 16 所示。
3. 电流显示屏显示回路电流测量。

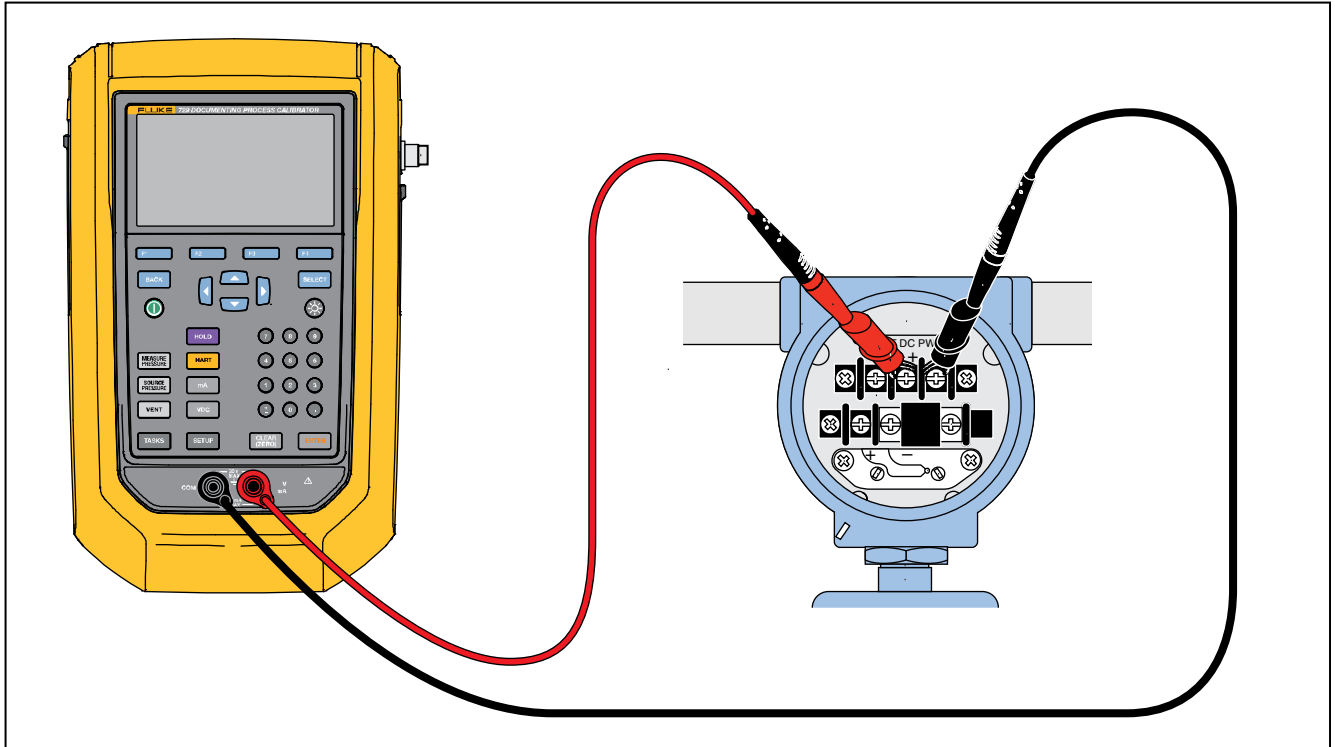


图 16.启用了回路电源的连接

idj029.emf

启用 HART 250Ω

本产品具有一个可选 250 Ω HART 电阻器，以便与 HART 设备配合使用。将本产品连接至 HART 设备时，请启用 HART 电阻器。HART 电阻器的默认状态为关闭。

要开启或关闭 HART 电阻器，按下 **F3**（启用 HART 250Ω）或（禁用 HART 250Ω）。

HART 菜单

HART 菜单具有用于配置和校准 HART 设备的以下功能：

- HART 数据
- HART 维护
- 校准（临时）
- 按标记查找任务
- 总线查询

在 HART 菜单中，按下 **F1**（断开）以从 HART 通信中断开，或者按下 **F4**（继续）以继续操作突出显示的条目。

HART 数据

HART 数据屏幕显示有关已连接 HART 设备的信息。必要时按下 **F2**（上一页）或 **F3**（下一页）。

您可以修改特定的字段，这些字段包括：

- 标记 ID
- PV 单位类型
- 量程下限 (LRV)
- 量程上限 (URV)
- 阻尼
- 消息
- 描述符
- 日期

HART 维护

HART 维护菜单包括以下子菜单：

- 过程变量零位调整
- 电流输出调整
- 调整到实际输入
- 设置固定电流输出
- 调整变送器量程
- 设备自检

突出显示 HART 维护菜单选项并按下 **F4** (继续)。当您进入一些子菜单时，会显示一条警告，提示您从自动控制中删除回路。按下 **F4** (继续)。

过程变量零位调整

此功能将变送器的数字压力值设定为零。

1. 按下 **F3** (零位调整)，以将 PV 输出值调整为零。
2. 完成后，按下 **F4** (完成)。

电流输出调整

在电流输出调整屏幕中，您可以调整变送器输出。

1. 从 4 mA 量程开始调整。按下 **F1** (获取实测值) 以获取当前测量的电流值。
2. 按下 **F2** (调整 4mA) 以发送测量值进行校正。按下 **F3** (下一点)。产品移至 20 mA 量程。
3. 重复步骤 1 和 2。
4. 完成后，按下 **F3** 以返回上一点或按 **F4** (完成)。

调整到实际输入

1. 在设定值条目中输入必要的量程下限压力值，然后按下 **ENTER** 并让压力稳定下来。
2. 按下 **F2** (调整量程下限) 以调整实际压力的量程下限。
3. 在设定值条目中输入必要的量程上限压力值，然后按下 **ENTER** 并让压力稳定下来。
4. 按下 **F3** (调整量程上限) 以调整实际压力的量程上限。

设置固定电流输出

输入要从连接的变送器中输出的必要电流值。

- 按下 **F2** (上升 4mA) 以按 4 mA 的步进量增加电流输出。
- 按下 **F3** (下降 4mA) 以按 4 mA 的步进量降低电流输出。

调整变送器量程

在此屏幕中更改所连变送器的量程上限 (URV) 和量程下限 (LRV)。

1. 输入必要的量程上限 (PV URV)。
2. 按下 **ENTER** 进行选择。
3. 按下 **F3** (发送) 以更改 URV。
4. 输入必要的量程下限 (PV LRV)。
5. 按下 **ENTER** 进行选择。
6. 按下 **F3** (发送) 以更改 LRV。

设备自检

选择“设备自检”功能可向所连变送器发送自诊断命令，并查看变送器自诊断结果。

校准 (临时)

“校准 (临时)”功能可以无需使用下载的任务来校准已连接的 HART 设备。

打开的屏幕显示设备的任务类型和输出/测量配置。变送器 HART 配置会复制到该配置屏幕中。根据测试需要进行校正。

1. 按下 **F2** (PV 值校准) 以将变送器的测量由 mA 值更改为 PV 输出值。
2. 按下 **F3** (禁用/启用回路电源)。
3. 按下 **F4** (继续) 以继续进入第二个配置屏幕。屏幕上显示以下选项：
 - 允许误差 (量程)
 - 测试程序
 - 自动稳定时间
 - 转换函数

以下功能键将会激活:

- F1** - 线性/平方根选项
- F2** - 保存为定制服务
- F3** - 泄漏测试
- F4** - 继续

下一个屏幕开始调整前校准。以下功能键将会激活:

- F1** - 中止
- F2** - 手动测试
- F4** - 自动测试

所有程序点都记录测量值之后, 会显示测试结果。处于技术指标范围内的测量值显示为黑色。超出技术指标范围的测量值显示为红色。

1. 按下 **F4** (完成) 或 **F1** (中止)。
2. 输入标记 ID、设备序列号和用户 ID。
3. 按下 **F4** (完成)

调整

按下 **F2** (HART 调整)。屏幕上显示以下选项:

- 过程变量零位调整
- 电流输出调整
- 调整到实际输入

过程变量零位调整

将产品的数字压力值设定为零:

1. 按下 **F3** (零位调整)。
2. 按下 **F4** (完成)。

电流输出调整

在电流输出调整屏幕中, 您可以获取当前 PV 值, 并且将此值发送给变送器, 以将 PV 值调节为正确的电流输出。

1. 从 4 mA 量程开始, 按下 **F1** (获取实测值) 以获取当前测量的电流值。
2. 按下 **F2** (调整 4mA) 以发送测量值进行校正。
3. 按下 **F3** (下一点)。产品移至 20 mA 量程。
4. 重复步骤 1、2 和 3。
5. 完成后, 按下 **F3** 以返回上一点或按 **F4** (完成)。

调整到实际输入

1. 在设定值条目中输入必要的量程下限压力值，并且让压力稳定下来。
2. 按下 **F2**（调整量程下限）以调整实际压力的量程下限。
3. 在设定值条目中输入必要的量程上限压力值，并且让压力稳定下来。
4. 按下 **F3**（调整量程上限）以调整实际压力的量程上限。

调整后

按下 **F4**（调整后）。从*调整前*开始重复该过程。

校准结果保存至“测试结果”菜单。

按标记查找任务

显示 DPCTrack2 或其他受支持软件的已下载任务。使用上下箭头以滚动浏览任务。必要时按下 **F2**（上一页）或 **F3**（下一页）。按下 **F4**（调用）以调用突出显示的任务。

总线查询

“总线查询”功能返回至总线查询屏幕，并扫描是否有已连接的 HART 设备。

如果查询完成之后未发现 HART 设备，则按下 **F4**（重新启动总线查询）可重新启动总线查询，以搜索 HART 设备的产品总线。本产品会对设备进行定位。

测量模式

测量模式具有以下功能：

- 直流电流测量
- 直流电流输出
- 直流电流模拟
- 直流电压测量
- 开关（通断性）

显示屏的左下部分显示操作模式。

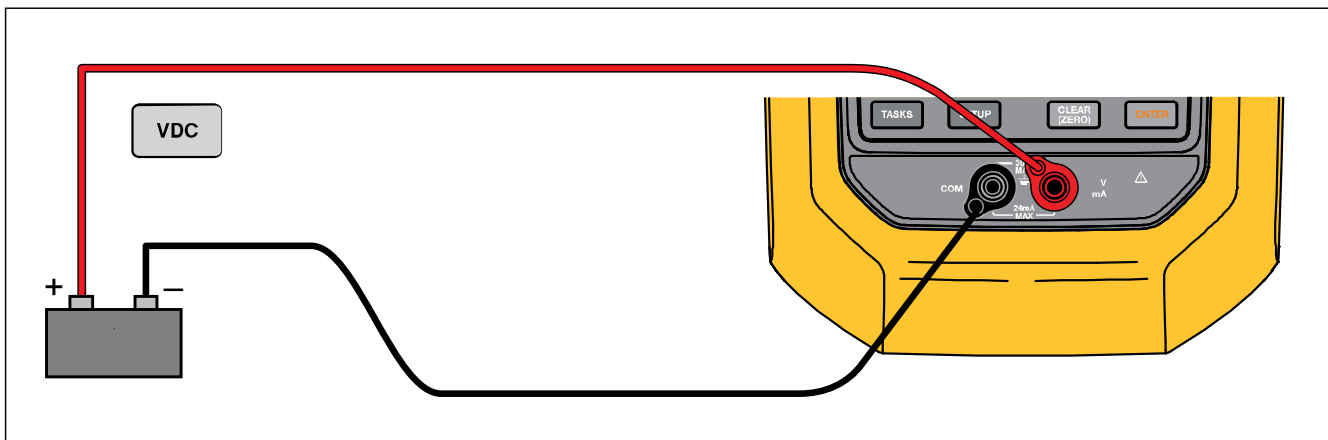
电流测量

本产品电流测量范围为 0 mA 至 24 mA。

移动光标以突出显示**电流测量**。按下 **F3** 以进行**电流输出**。按下 **F4** 以进行**电流模拟**。

电压测量

本产品的电压测量范围为 0 V dc 至 30 V dc。图 17 显示了电压测量连接。



idj004f.emf

图 17.直流电压测量连接

压力测量

本产品支持 700P 和 750P 系列压力模块。请参阅附件。使用压力模块之前，请先阅读其说明书。两种模块有不同之处，例如使用方法、清零方法、允许的过程压力介质类型以及准确度规格。

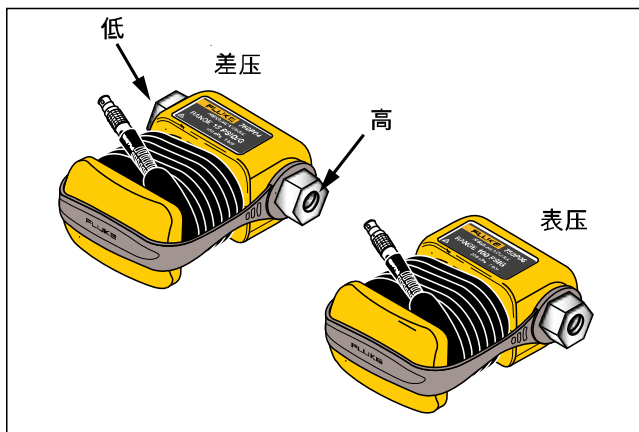
图 18 显示了表压和差压模块。如果将低压端向大气敞开，则差压模块也可用于表压模式。

要测量压力，按照模块说明书中的描述，针对待测的过程压力连接合适的压力模块。

如要测量压力：

⚠ 警告

为防止人身伤害，将压力模块连接到压力管路之前，请关闭阀门并慢慢泄放压力，以免高压系统中的压力猛烈释放。



idj001.emf

图 18.表压模块和差压模块

⚠小心

为避免损坏产品或被测设备：

- 压力模块接头之间或者模块接头与模块体之间的扭矩不得超过 **10 lb-ft.**
- 始终在压力模块接头、连接接头以及转接接头之间施加正确的扭矩。
- 施加的压力切勿超过压力模块上印刷的额定最大值。
- 只能将压力模块用于指定的材质。请参阅压力模块上的压印标识或压力模块说明书，了解可接受的材料兼容性。

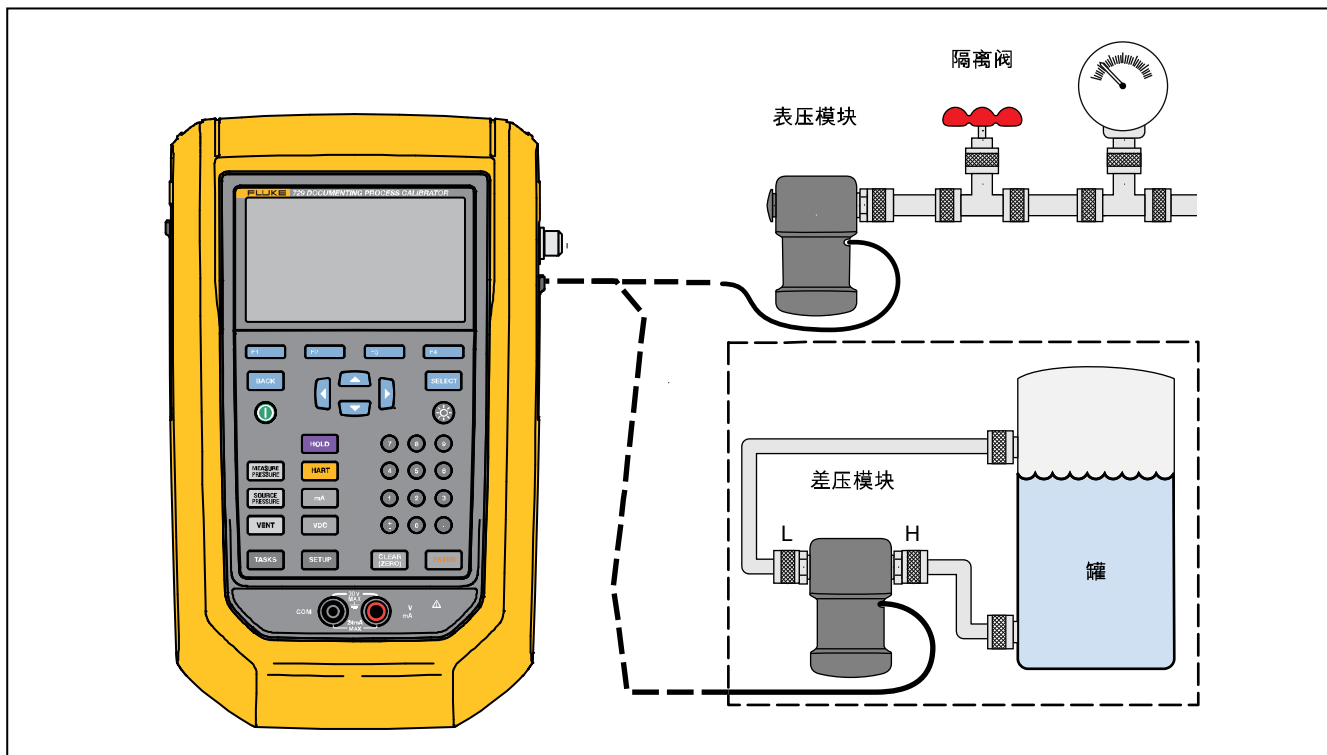
将压力模块连接到产品，如图 19 所示。安装压力模块几秒钟之后，显示屏上会显示压力模块。

本产品会自动检测安装的压力模块并相应设置其量程。

注意

在执行压力输出或测量任务之前，先将本产品清零。

1. 在第三屏幕中突出显示压力模块的情况下，按下 **F4**（**外部清零**）以将压力清零。将绝对压力模块清零时，当显示值突出显示为黄色时，输入当前气压
2. 将压力清零。请参阅模块的说明书。根据模块类型的不同，模块可以拥有不同的清零程序。



ldy010.emf

图 19.压力模块连接

自动步进和自动斜坡输出值

自动步进和自动斜坡可以自动调整压力或电流输出功能的值。

自动步进

要配置本产品以创建一系列自动运行的步骤：

1. 连接产品至测试回路。
2. 在主屏幕中，按下 **F1** (自动步进)。
3. 针对必要的输出功能设置本产品：
 - **F2** (压力)
 - **F3** (电流)
4. 在此屏幕中，使用箭头、数字键盘和 **ENTER** 更改“起点值”和“终点值”、“步数”和“每步时间”的值。
5. 选择“重复模式”：
 - **F2** (单次)
 - **F3** (重复)
6. 选择“步进样式”：
 - **F2** (锯齿形)
 - **F3** (三角形)
7. 按下 **F4** (运行)。
8. 本产品自动启动步进功能。功能键标签变为**停止步进**。
9. 按下**停止步进**功能键可停止自动步进功能。
10. 按下**完成**功能键继续正常操作。

自动斜坡输出

选择斜坡输出后，输出值可以向上或向下扫描。使用“自动斜坡”功能来确认开关或报警，或用于平稳增大或减小输出功能。将本产品设置为升高压力或电流。

1. 在主屏幕中，按下 **F4**（自动斜坡）。
2. 针对必要的输出功能设置本产品：
 - **F2**（压力）
 - **F3**（电流）
3. 使用箭头、数字键盘和 **ENTER** 更改“起点值”、“终点值”和“变化速率”（“斜坡时间”）。
4. 选择“重复模式”：
 - **F2**（单次）
 - **F3**（重复）
5. 选择“步进样式”：
 - **F2**（锯齿形）
 - **F3**（三角形）
6. 按下 **F4**（运行）。

当信号缓变时，输出值调节到该值。步进值取决于端点和斜坡时间的选择。例如，如果将产品设为通过 10 秒的时间从 1 mV 缓变到 1 V，则会按照大约 25 mV 的步进值调节输出。缓变功能继续执行，直至获得所选的限值。

温度测量

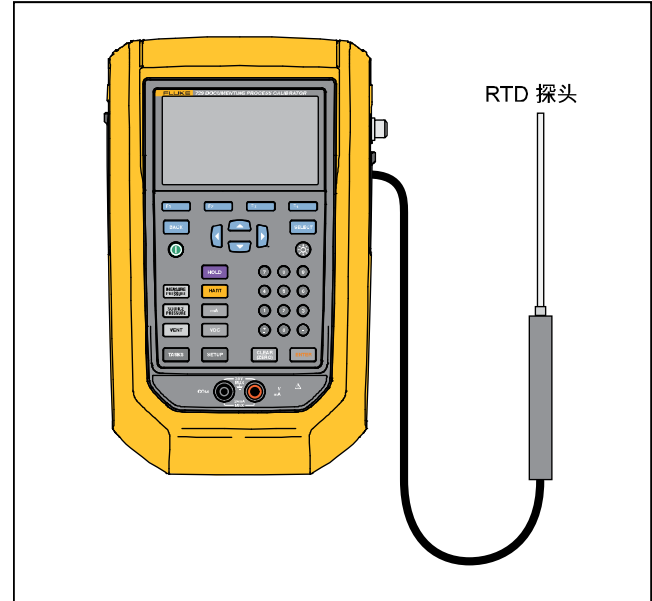
要通过 RTD 探头附件测量温度，将探头连接到产品右侧的 RTD 端口中。确保使用正确的探头类型。使用 Fluke-720RTD（零件号 4366669）或 Fluke-720URTD（零件号 4382695）。

标准探头插入深度为 10 英寸，有一个直径为 ¼-英寸的不锈钢护套。请参阅图 20。

注意

探头出厂默认类型为 PT100-385，因此如果产品与 Fluke 720 RTD 探头（零件号 4366669）一起使用，则无需设置探头类型。将探头连接到本产品并配置屏幕以读取温度。

当测量温度在 RTD 功能的标称测量范围以外（低于 -40°C 或高于 150°C ）时，屏幕将显示“OL”。



idy015.emf

图 20.温度探头连接

电流输出模式

操作模式（例如测量或输出）会出现在显示屏上。如果本产品未处于 mA 输出模式，则按下 **mA**。

要输出电流：

1. 根据需要连接测试导线。
2. 输入必要的输出值（例如要输出 5.5 mA，则按下 **5** **.** **5** **ENTER**）。
3. 按 **ENTER**。
4. 要更改输出值，请记录新值，然后按下 **ENTER**。
4. 要设置当前输出功能中的输出值，请按 **CLEAR (ZERO)**，然后输入所需值并按 **ENTER**。

5. 要完全关闭输出，请选择另一项功能。

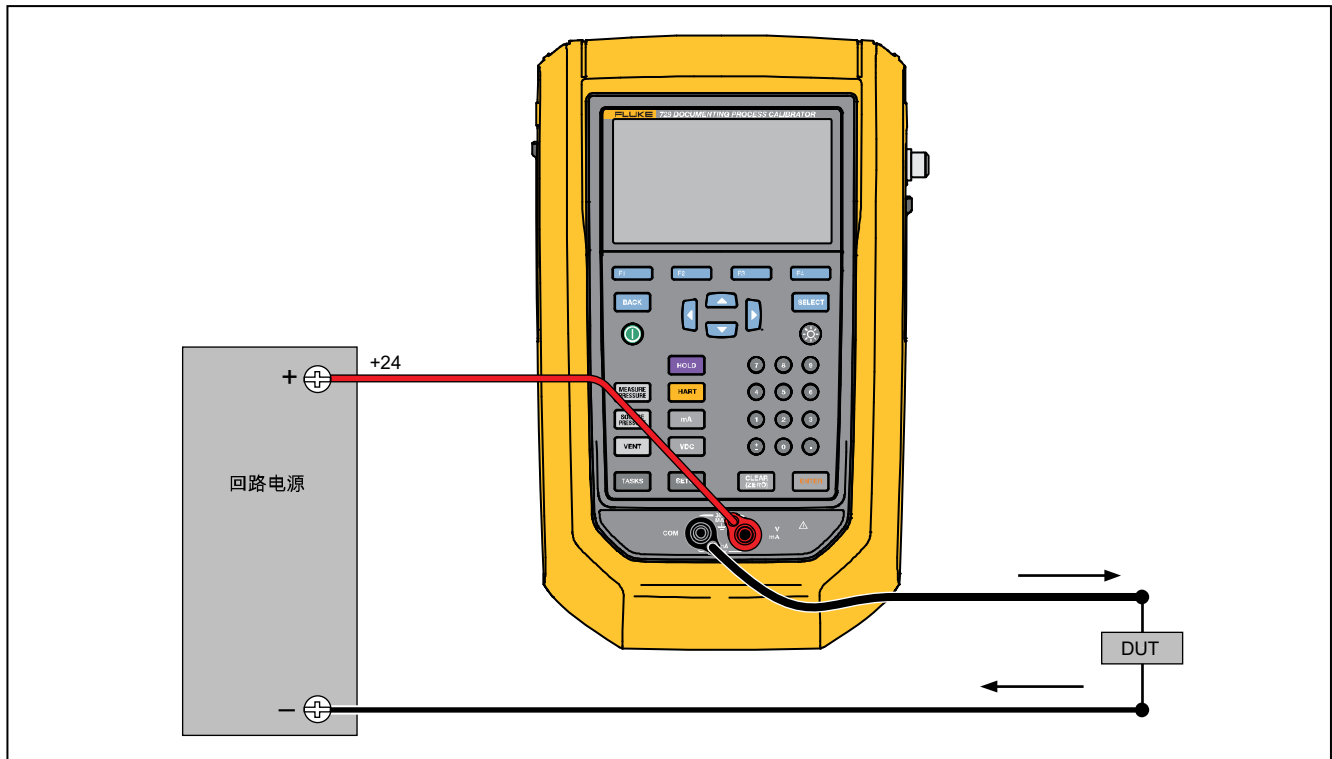
注意

使用电流输出功能来驱动电流输入设备。这与产品为过程仪表供电的回路电源功能不同。

4 至 20 mA 模拟

要将本产品配置为电流回路上的负载：

1. 移动光标至模拟功能标识并按下 **F4**（**电流模拟**）。
2. 输入必要的值。
3. 将外部回路电源连接到 mA 插口，如图 21 所示。



idy011.emf

图 21.4 至 20 mA 变送器模拟连接

日志

用户可以记录一系列压力或电流测量值，供日后上传到主机中。本产品可记录最多 8000 个读数，具体取决于读数频率、时长以及任务或保存的结果等其他功能使用了多少内存。记录读数频率和时长（分钟）。

要记录数据：

1. 在主屏幕中，按下 **F2**（日志）。通过箭头按钮调整“读数频率”和“时长”，然后按下 **ENTER** 以从“日志”屏幕中选择参数。
2. 通过 **F1**、**F2** 或 **F3** 从任意可用测量值中选择“数据源”。数据源可以为内部压力、外部压力、电流、直流电压、HART PV 或温度。
3. 对于**读数频率**：按下 **ENTER** 可从 1 次/分钟调整为 60 次/分钟。
4. 对于**时长**：使用数字键盘记录持续时间（分钟），然后按 **ENTER**。最大持续时间取决于读数频率和可用于记录数据的内存量。

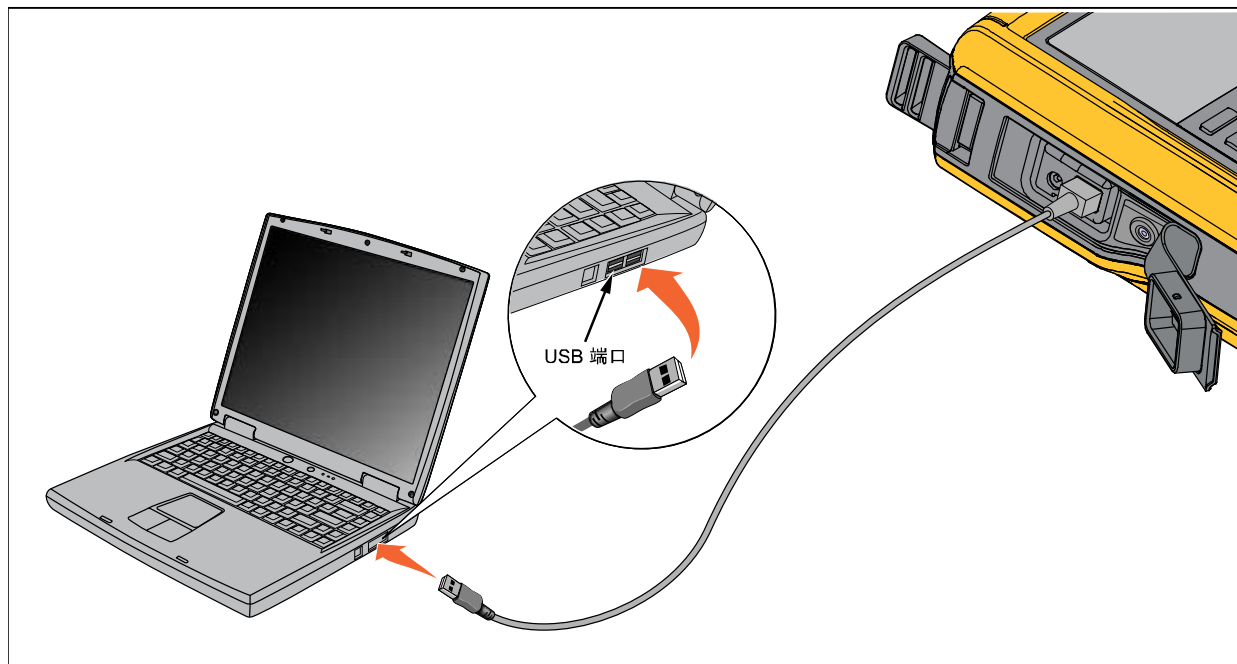
5. 按下 **F4**（运行）以开始。产品在预选持续时间内记录所选数据源的测量值。按下 **F1**（中止）以停止记录。

本产品记录数据之后会显示结果。按下 **F1**（中止）或 **F4**（完成）。如果您按下 **F4**（完成），请输入“标记”、“序列号”和“用户 ID”。本产品保存这些结果，会在“设置”>“管理测试结果”菜单下调用。将记录的产品数据上传到 DPCTrack2 中，以便在图形报告中查阅。

与 PC 通信

将 PC 中的程序下载到本产品中，并将本产品中的测试结果上传到 PC 中。需要使用 PC、Microsoft Windows、USB 电缆（随附）、Fluke DPCTrack2™ 应用软件或有资质的 Fluke 合作伙伴的软件。有关详细说明，请参阅 DPCTrack2 用户手册。请参阅图 22 了解连接方法。

请从 www.fluke.com/productinfo 下载 DPCTrack2 试用版软件和 DPCTrack2 用户手册。



idy006f.emf

图 22.与 PC 连接

电池

本产品配有可充电电池。可在电池位于产品内部或外部时给其充电。这能让您手头具有多个充满电的电池。

给电池充电

使用本产品之前，请先给电池充电。要在产品内部给电池充电，请将电池充电器连接到产品。

电池在 8 小时内充满电。

要在产品外部给电池充电，请参阅图 24 以拆下电池：

1. 将产品面朝下放置。
2. 提起产品支架，以露出所有螺丝。
3. 用十字螺丝刀拆下六个螺丝。
4. 拉出背板。
5. 取出电池。
6. 将充电器连接至电池的输入端。

当电池位于产品外部时，（显示屏右上部）会显示电池电量标识。常绿的指示条显示电池的充电水平。当所有指示条常亮时，电池充满电。指示条逐渐亮起以显示电池当前正在充电。

电池使用时间

电池电量标识会显示在显示屏的右上角。

表 6 显示了充满电的新电池的标准工作时间。在电池电量标识显示空白之前，产品性能满足其技术指标。

表 6.典型的电池使用时间

操作模式	电池使用时间
测量，连续	20 小时
测量和输出，回路电源开启，连续	10 小时
典型的间歇操作	> 16 小时

维护

⚠⚠ 警告

为了防止可能发生的触电、火灾或人身伤害：

- 请由经过认可的技术人员维修产品。
- 在盖子取下或机壳打开时，请勿操作产品。可能存在危险电压。
- 清洁产品前先移除输入信号。
- 仅使用指定的备件。
- 开启电池盖之前，先运行“排气”功能。

清洁产品

用软布蘸水或蘸取水及温和清洁剂来清洁产品和压力模块。

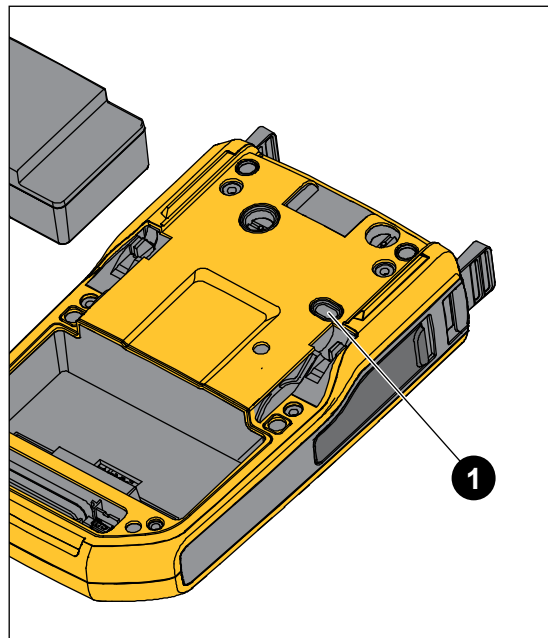
⚠ 小心

为防止损坏产品，切勿使用溶剂或磨蚀性清洁剂。

清洁泵阀

1. 拆下电池盖（请参阅*更换电池*），找到泵阀盖，请参阅图 23 (❶)。
2. 使用小螺丝起子拆下位于本产品底部椭圆形开口处的两个阀门固定螺帽。
3. 轻轻地拆下弹簧和 O 型圈组件。
4. 将阀门组件暂时放在一边，用蘸有异丙醇 (IPA) 的棉签清洁阀体。
5. 用新棉签重复此过程数次，直至无任何残留物。
6. 运行泵几秒钟。
7. 用 IPA 清洁 O 型圈组件和固定螺帽上的 O 型圈，并仔细检查 O 型圈上是否有切痕、凹痕或磨损。如有必要，请进行更换。

8. 检查弹簧是否磨损或失去弹力。弹簧在松弛状态下应有大约 **3.8 mm (0.15 in)** 长。如果弹簧较短，则 O 型圈将不会正确就位。如有必要，请进行更换。
 9. 清洁并检查所有零件，然后将 O 型圈和弹簧组件重新安装到阀体中。
 10. 重新装回固定螺帽并轻轻地拧紧螺帽。
 11. 密封产品的输出端，然后至少充气至额定压力的 50%。
 12. 释放压力并重复数次，以确保 O 型圈正确就位。
- 产品现在可供使用。



idj031.emf

图 23.泵阀

意外情况

⚠⚠ 警告

为防止可能发生电击、火灾或人身伤害，如果产品操作异常，请勿使用。产品的保护功能可能受损。若有疑问，应将产品送修。

如果产品无法开机，请检查电池电量。断开电池充电器。如果产品通电，则电源按钮会亮起。如果电源按钮亮起，但产品无法开机，请将产品送修。请参阅联系 *Fluke*。

更换电池

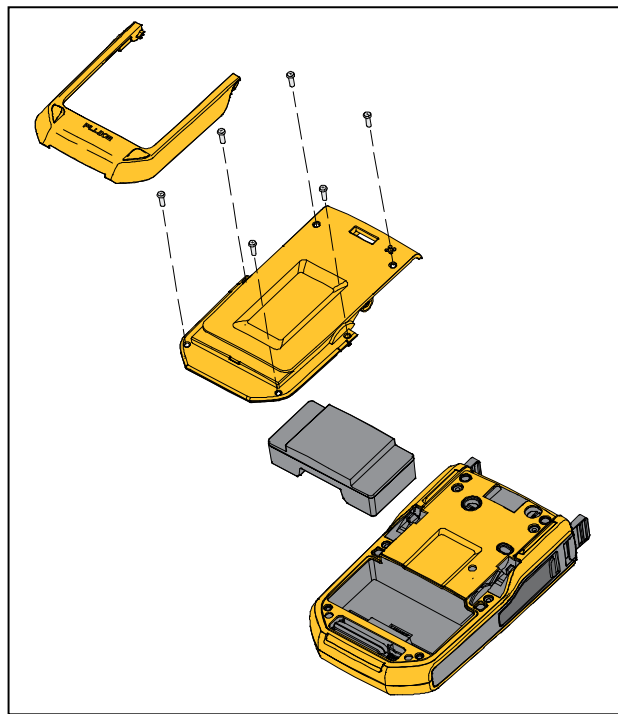
当电池无法再在额定寿命内保持电量时，请更换电池。该电池通常能维持最多 300 个充电/放电周期。要订购备用电池，请参阅联系 **Fluke** 和用户可更换部件。

注意

请将废弃电池携至具有资质的回收机构或危险材料处理机构。欲了解回收信息，请与获得授权的“**Fluke** 服务中心”取得联系。

要更换电池，请见图 24：

1. 按下 **SETUP** 并选择“维护”。
2. 按下 **F1**（**排气**）以释放产品内部压力。
3. 关闭产品。
4. 拆下测试导线。
5. 确保产品从充电器拔下插头。
6. 翻转产品。
7. 提起拉环，并用十字螺丝刀拆下六个螺丝。
8. 拔下电池后盖。
9. 更换电池。
10. 更换后盖和螺丝。



idj007.emf

图 24.更换电池

更新产品固件

要更新产品固件版本：

1. 打开产品。
2. 连接 USB 线缆（随附）至 PC 中（请参阅图 23）。
3. 访问 www.fluke.com/productinfo。
4. 单击“找到您所需的软件”。
5. 搜索“729”。
6. 在结果页面中，选择**软件下载**选项卡。
7. 单击所需软件链接。
8. 阅读此页面上的说明。
9. 下载固件文件。
10. 单击固件 **exe** 文件。

校准数据

上一次校准和检验日期位于校准证书的标签上以及“设置”菜单屏幕中的“仪器信息”屏幕上。标签上的“校准状态”编号应始终与校准界面中的“校准状态”编号相匹配。仅合格的专业人员方可校准本产品。

服务中心校准或维修

仅由合格的专业人员执行本手册中未包含的校准、维修或保养。如果产品出现故障，首先检查电池组，必要时更换。

确保按照本手册中的说明操作产品。如果产品出现故障，送修产品时应附上故障描述。如果压力模块没有损坏，可不随产品一道送修。请务必结实地包装产品，如有可能，请使用原始包装。请参阅联系 **Fluke** 和保修声明。

错误消息

当产品未能达到特定条件，或者存在产品配置或测试问题时，产品屏幕会显示错误消息。请参阅表 7 对这些问题进行故障排除。

表 7.错误消息

错误消息	说明	潜在的根本原因和解决方案
错误太多	错误太多，错误队列溢出。	通过产品用户界面清除错误
不能读取文件	未能从文件系统读取文件。	<ol style="list-style-type: none"> 1. 文件损坏，删除文件并重试。 2. 数据闪存故障，主 PCA 需要送修。
不能加载测试过程	未能加载下载的程序。	<ol style="list-style-type: none"> 1. 下载的程序包含非法配置。 2. 文件损坏，请重新下载该程序。
不能保存测试结果	未能保存任务结果。	<ol style="list-style-type: none"> 1. 空间不足，请删除一些文件并重新运行任务。 2. 删除所有结果并重新运行任务。

表 7. 错误消息 (续)

错误消息	说明	潜在的根本原因
文件系统严重错误	启动时未能从闪存中加载文件系统。	数据闪存故障，主 PCA 需要送修。
不能保存屏幕	未能将屏幕保存到文件系统中。	空间不足，请删除一些文件并重试。
校准错误 (步骤名称)	执行当前步骤时校准失败。	确保连接和参考值正确无误并重试。
HART 命令失败 (命令相关说明)	前一命令所在的 HART 设备返回的错误。	设备相关错误，请参阅 HART 变送器的用户手册。
PCM 连接失败	PCM 连接断开。	重启电源，如果错误仍然存在，那么该装置需要送修。
EMM 连接失败	EMM 连接断开。	
PCM 温度太高	PCM 温度达到上限。	在测量模式下，让 PCM 冷却下来并重试任务。

表 7. 错误消息 (续)

错误消息	说明	潜在的根本原因
PCM 压力超极限	PCM 压力超极限。	释放压力并重试任务。
初始化 DPC 存储区错误	未能初始化存储区列表以进行记录。	<ol style="list-style-type: none"> 1. 清除所有文件并重试。 2. 数据闪存故障，主 PCA 需要送修。
无效的仪器设置，已加载默认设置	仪器设置校验和失败。所有设置重置为默认值。	
零点偏移量过大，请先排气	压力超过清零限值。	释放压力并重新将产品清零。
闪存错误	未能初始化数据闪存。	重启电源，如果错误仍然存在，那么主 PCA 需要送修。
外部压力模块连接断开，任务中止	由于外部压力模块断开连接，运行的任务中止。	<ol style="list-style-type: none"> 1. 确保外部压力模块已连接并重新运行任务。 2. 更换外接压力模块。如果仍然未检测到，那么产品需要送修。

表 7. 错误消息 (续)

错误消息	说明	潜在的根本原因
HART 变送器连接断开, 任务中止	由于 HART 变送器连接断开, 运行的任务中止。	确保变送器已连接并且已通电。重试 HART 查询。连接之后, 重新运行任务。
FC 设备连接断开, 任务中止	由于 Fluke Connect 辅助设备连接断开, 运行的任务中止。	开启 FC 辅助设备, 确保 FC 激活。重新执行发现过程。连接之后, 重新运行任务。
RTD 已断开, 任务中止	由于 RTD 已断开, 运行的任务中止。	确保 RTD 探头已连接, 并重新运行任务。
检测到回路开路	输出电流时检测到回路开路。	正确连接回路并重试。
无效的任务设置	任务设置包含无效项目。	确认任务中所定义的零位/满量程值处于所选压力输出量程之内并重试。

表 7. 错误消息 (续)

错误消息	说明	潜在的根本原因
输入超允许范围	校准时输入信号无效。	确保输入信号处于当前校准点的范围之内并重试。
无效 EMM/PCM 校准常数，已加载出厂值	校准常数的校验和失败，已加载出厂值。	该装置需要送修以进行重新校准。
无效 EMM/PCM 校准常数，已加载默认值	出厂校准常数的校验和失败，已加载默认值。	该装置需要送修以进行重新校准。

表 7. 错误消息 (续)

错误消息	说明	潜在的根本原因
压力源压力不足	未能针对当前设定值建立压力源。	<ol style="list-style-type: none">1. 压力空间太大，降低空间并重试。2. 压力空间泄漏太大。测试泄漏状况并重试。3. 环境压力小于负表压设定值。将负表压设定值更改为当前环境压力下的合理值。4. 该装置需要送修。
数值超范围	输入值超出范围。	尝试配置一个有效值。
功能不可用	所选功能不可用于当前状态。	
无效操作	当前状态下的操作无效。	

HART 命令

请参阅表 8 以了解产品的 HART 命令。

表 8.受支持的 HART 命令

序号	命令描述	类型
1	读取主变量	通用
2	读取回路电流和量程百分比	通用
3	读取动态范围和回路电流	通用
8	读取动态变量分类	通用
12	读取消息	通用
13	读取标记、描述符、日期	通用
14	读取主变量传感器信息	通用
15	读取设备信息	通用
17	写入信息	通用
18	写入标记、描述符、日期	通用

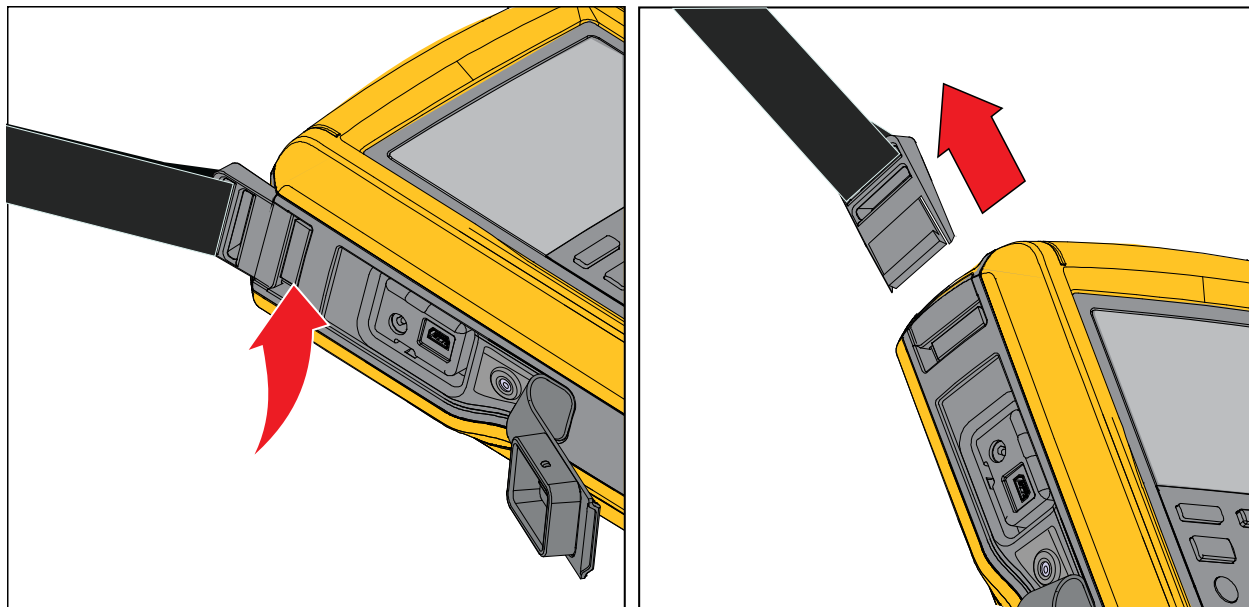
序号	命令描述	类型
20	读取长标记	通用
21	读取唯一标识符	通用
35	写入主变量范围值	惯例
40	进入/退出固定电流模式	惯例
41	执行自检	惯例
43	设置主变量零位	惯例
44	写入主变量单位	惯例
45	回路电流零位调整	惯例
46	回路电流增益调整	惯例
48	读取附加设备状态	惯例

记录功能

本产品使用校准管理软件与记录软件通信。本产品记录调整前、调整后和单一读数结果。按预定义的标记编号下载任务，并将结果保存到产品内存中。必要时可查看或删除这些结果。

束带

如图 25 所示安装产品束带。根据需要调节束带，以将产品挂在任意牢固的支架上。

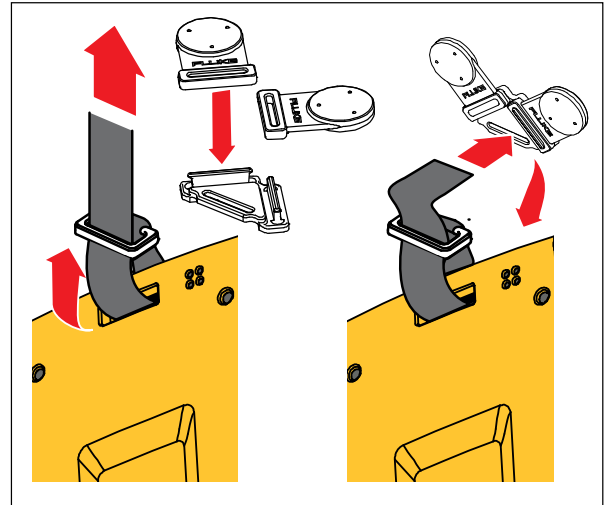


idj012.emf

图 25.产品束带

悬挂附件

图 26 说明了附带的磁性悬挂附件。



idj018.emf

图 26.悬挂附件

用户可更换的零件和附件

表 9 列出了可更换的零件和附件。

表 9. 用户可更换的零件和附件

项目编号	说明	数量	Fluke 零件号
1	BP729, 充电锂离子电池	1	4817068
2	交流/直流充电器	1	4878453
3	国际通用电源适配器 (中国除外)	1	2441372
4	电源线、跳线 (中国除外)	1	4542113
5	电源线 (仅限中国)	1	2716592
6	USB 线缆组件	1	4499448
7	AC280, Suregrip 钩夹	1	1610115
8	鳄鱼夹组	1	3765923
9	线缆组件, 堆叠式测试导线套件	1	3669716
10	TP220-1, 测试探头	1	3971276

表 9.用户可更换的零件和附件（续）

项目编号	说明	数量	Fluke 零件号
11	尼龙软管	3.3 Ft	4366602
12	接头, 1/8" NPT 内螺纹 X 1/4" NPT 内螺纹	1	4366616
13	接头, 1/8" 管子 x 1/8" NPT 外螺纹	2	4551693
14	接头, 1/8" NPT 内螺纹 x M20 内螺纹	1	4366633
15	接头, 1/4" BSP 内螺纹 x 1/8" NPT 内螺纹	1	4366640
16	PTFE 胶带	1	3714052
17	过滤器	2	4883735
18	软包	1	4860790
19	软包附件	1	4821227
20	肩带	1	4850059
21	双重磁性悬挂件	1	4357287
22	磁性挂带	2	4329190
23	束带 - 9 in	1	669960
24	液污收集器（可选）	1	4380747
-	校准证书	1	未显示
-	印刷版多语言安全须知	1	未显示
-	保修卡	1	未显示

技术指标

压力技术指标

1 年技术指标.....	满量程 0.02%
控制技术指标.....	最低为满量程 0.005%
温度补偿.....	15 °C 至 35 °C (59 °F 至 95 °F)，符合额定准确度 注：对于 -10 °C 至 +15 °C 和 35 °C 至 50 °C 之间的温度，添加 满量程的 0.04%

电气技术指标

所有技术指标在 110% 的量程范围内有效，24 mA 源电流和模拟电流除外，它们在 100% 的量程范围内有效。

量程

mA.....	0 mA 至 24 mA
V.....	0 V dc 至 30 V dc

分辨率

mA 量程.....	1 μ A
电压量程.....	1 mV

准确度..... 满量程 0.01% \pm 2 LSD (23 °C \pm 5 °C)

温度补偿..... 满量程/ $^{\circ}$ C 的 20 ppm，从 -10 °C 至 +18 °C 和 28 °C 至 50 °C

回路顺从电压.....	24 V dc @ 20 mA
电流模拟外部电压要求	12 V dc 至 30 V dc
仅温度测量/100 Ω Pt(385) RTD.....	-50 $^{\circ}$ C 至 +150 $^{\circ}$ C (-58 $^{\circ}$ F 至 +302 $^{\circ}$ F)
温度分辨率	0.01 $^{\circ}$ C (0.01 $^{\circ}$ F)
温度准确度	使用 720 RTD 探头 (可选附件) 时, 组合不确定度为 ± 0.1 $^{\circ}$ C (0.2 $^{\circ}$ F) ± 0.25 $^{\circ}$ C (± 0.45 $^{\circ}$ F)
驱动能力.....	不带 HART 电阻器时为 1200 Ω , 带内置 HART 电阻器时为 950 Ω

产品型号

型号	Psi 量程, 分辨率	Bar 量程, 分辨率	kPa 量程, 分辨率	备注
729 30G	-12.0000 psi 至 +30.0000 psi	-0.82737 bar 至 +2.06842 bar	-82.737 kPa 至 +206.843 kPa	不带无线通信 仅限干燥空气和非腐蚀性气体
729 150G	-12.000 psi 至 +150.000 psi	-0.8273 bar 至 +10.3421 bar	-82.73 kPa 至 +1034.21 kPa	
729 300G	-12.000 psi 至 +300.000 psi	-0.8273 bar 至 +20.6843 bar	-82.73 kPa 至 +2068.43 kPa	
729 30G FC	-12.0000 psi 至 +30.0000 psi	-0.82737 bar 至 +2.06842 bar	-82.737 kPa 至 +206.843 kPa	Fluke Connect 无线通信 仅限干燥空气和非腐蚀性气体
729 150G FC	-12.000 psi 至 +150.000 psi	-0.8273 bar 至 +10.3421 bar	-82.73 kPa 至 +1034.21 kPa	
729 300G FC	-12.000 psi 至 +300.000 psi	-0.8273 bar 至 +20.6843 bar	-82.73 kPa 至 +2068.43 kPa	

型号	Psi 量程, 分辨率	Bar 量程, 分辨率	kPa 量程, 分辨率	备注
729CN 200K	-12.0000 psi 至 +30.0000 psi	-0.82737 bar 至 +2.06842 bar	-82.737 kPa 至 +206.843 kPa	对于中国市场, 不带无线通信 仅限干燥空气和非腐蚀气体
729CN 1M	-12.000 psi 至 +150.000 psi	-0.8273 bar 至 +10.3421 bar	-82.73 kPa 至 +1034.21 kPa	
729CN 2M	-12.000 psi 至 +300.000 psi	-0.8273 bar 至 +20.6843 bar	-82.73 kPa 至 +2068.43 kPa	
729CN 200K FC	-12.0000 psi 至 +30.0000 psi	-0.82737 bar 至 +2.06842 bar	-82.737 kPa 至 +206.843 kPa	对于中国市场, 具有 Fluke Connect 的无线通信 仅限干燥空气和非腐蚀气体
729CN 1M FC	-12.000 psi 至 +150.000 psi	-0.8273 bar 至 +10.3421 bar	-82.73 kPa 至 +1034.21 kPa	
729CN 2M FC	-12.000 psi 至 +300.000 psi	-0.8273 bar 至 +20.6843 bar	-82.73 kPa 至 +2068.43 kPa	
729JP 200K	不适用	不适用	-82.737 kPa 至 +206.843 kPa	对于日本市场, 不含无线通信 仅限干燥空气和非腐蚀气体

型号	Psi 量程, 分辨率	Bar 量程, 分辨率	kPa 量程, 分辨率	备注
729JP 1M	不适用	不适用	-82.73 kPa 至 +1034.21 kPa	对于日本市场, 采用 1 Mpa 量程, 不含无线通信 仅限干燥空气和非腐蚀气体
729JP 2M	不适用	不适用	-82.73 kPa 至 +2068.43 kPa	对于日本市场, 采用 2 Mpa 量程, 不含无线通信 仅限干燥空气和非腐蚀气体
729JP 200K FC	不适用	不适用	-82.737 kPa 至 +206.843 kPa	对于日本市场, 具有 Fluke Connect 的无线通信 仅限干燥空气和非腐蚀气体
729JP 1M FC	不适用	不适用	-82.73 kPa 至 +1034.21 kPa	
729JP 2M FC	不适用	不适用	-82.73 kPa 至 +2068.43 kPa	

机械技术指标

尺寸（高 x 宽 x 长）	7.0 cm x 27.9 cm x 17.3 cm (2.75 in x 11.0 in x 6.8 in)
重量	2.95 kg (6.5 lb)

环境技术指标

工作温度	测量模式下 -10 °C 至 +50 °C，压力控制模式下 0 °C 至 50 °C 蓄电池只能在 0 °C 至 40 °C 范围内充电
电池工作温度	-10 °C 至 +40 °C
存放温度	-20 °C 至 +60 °C
工作海拔	3000 米
存放海拔	13000 米
工作湿度	无冷凝 (<10 °C) ≤90 % RH (10 °C 至 30 °C) ≤75 % RH (30 °C 至 40 °C) ≤45% 相对湿度 (40 °C 至 50 °C)

安全性

总体	IEC 61010-1, 污染等级 2, IEC 61010-2-030: 最高 30 V
防护等级	IEC 60529: IP54 (所有端口密封件都已正确安装)
锂离子电池	IEC 62133、UN 38.3; 14.4 V, 6.7Ah, 97Wh, 4ICR19/66-2 (4s2p), 充电输入为 19.5 V 和 1.6 A。

电磁兼容性 (EMC)

国际	IEC 61326-1: 基本电磁环境; CISPR 11: 第 1 组, A 类 <i>第 1 组: 设备内部产生和/或使用与传导相关的无线电频率能量, 该能量对于设备自身的内部功能必不可少。</i> A 类: 设备适用于非家庭使用以及未直接连接到为住宅建筑物供电的低电压网络的任意设备中。在其他环境中, 可能因为传导和辐射干扰而难以保证电磁兼容性。 <i>小心: 此设备不可用于住宅环境, 且在此类环境中可能无法提供充分的无线电接收保护。</i>
韩国 (KCC)	A 类设备 (工业广播和通讯设备) A 类: 本产品符合工业电磁波设备的要求, 销售商或用户应注意这一点。本设备旨在用于商业环境中, 而非家庭环境。
USA (FCC)	47 CFR 15 B 子部分。根据第 15.103 条, 本产品属于豁免设备 (仅非 FC 版本)。
无线电认证.....	(包含) FCC ID: T68-FBLE, IC: 6627A-FBLE
频率	2402 MHz 至 2480 MHz
输出功率	<100 mW