

FLUKE®

719 Series

Pressure Calibrator with Electric Pump

用户手册

August 2008 (Simplified Chinese)
© 2008 Fluke Corporation. All rights reserved. Specifications are subject to change without notice.
All product names are trademarks of their respective companies.

有限保证和责任限制

Fluke 保证产品从购买日起三年（泵组件为一年）内，没有材料和工艺上的瑕疵。本项保证不包括保险丝、一次性电池，或者因意外、疏忽、误用、改装、污染及非正常情况下的操作或处理而造成 的损坏。经销商无权以 **Fluke** 的名义提供其它任何保证。若要在 保修期内获得保修服务，请与您最近的 **Fluke** 授权服务中心联系， 以获取有关产品退还的授权信息，并将产品及故障说明寄至该服务中心。

此项保证是您唯一可获得的补偿。除此以外，**Fluke** 不作其它任何 明示或隐含的保证，例如适用于某一特殊目的的隐含保证。**FLUKE** 不对应基于任何原因或推测的任何特别、间接、偶发或后续的损坏或损失负责。由于某些州或国家不允许将隐含保证或偶发或后续损失排除在外或加以限制，故上述的责任限制或许对您不适用。

Fluke Corporation
P.O. Box 9090
Everett, WA 98206-9090
U.S.A.

Fluke Europe B.V.
P.O. Box 1186
5602 BD Eindhoven
The Netherlands

目录

标题	页码
概述.....	1
安全须知.....	2
了解校准器.....	5
HART 电阻器.....	8
节电功能.....	8
开关测试.....	8
利用绝对压力模块归零.....	9
设置最大压力限制.....	10
校准 P/I（压力对电流）传送器.....	10
使用内部压缩机.....	10
泵阀组件清洁说明.....	15
使用外部泵.....	15
外部 Fluke 压力模块兼容性.....	17
提供回路电源.....	18
mA 模式.....	18

提供 4-20 mA 电流源	19
模拟 4-20mA 变送器	19
误差百分比设置	21
维护	21
如果有困难	21
清洁	21
更换电池	22
校准	22
零件和附件	23
技术规格	26
压力传感器输入端	26
压力模块输入端	26
DC mA 测量与来源	26
回路供电	26
压力源	26
一般规格	27
与 Fluke 联系	27

表目录

页码	标题	页码
1.	符号	4
2.	前面板功能部件	5
3.	按键功能	6
4.	泵的功能部件	7
5.	建议使用的压力模块	14
6.	Fluke 压力模块兼容性	17
7.	更换零件	23

图目录

图	标题	页码
1.	连接技巧.....	4
2.	前面板功能部件.....	5
3.	泵的功能部件.....	7
4.	带内部泵的内部压力传感器.....	12
5.	带内部泵的压力模块.....	13
6.	带外部压缩机的压力模块.....	16
7.	为回路电压供电.....	18
8.	源 mA 连接.....	19
9.	模拟 4-20 mA 变送器的连接.....	20
10.	更换电池.....	22
11.	更换零件.....	25

概述

719 30G 和 100G 系列压力校准器（简称校准器）可执行以下功能：

- 校准 P/I（压力对电流）传送器
- 校准 I/P（电流对压力）设备
- 识别压力开关的置位、重置和死区
- 通过 1/8-in. NPT 压力装置和内部压力传感器或通过 Fluke 700 系列压力模块测量压力
- 通过电泵提供压力源
- 可测量、提供和模拟高达 24 mA 的电流源
- 同时显示压力和电流
- 供应回路电压
- 计算“百分比”模式中的 mA 百分数
- 计算“百分比误差”模式中的 mA 误差百分数
- 在压力/真空控制间切换

校准器具有：

- 精密空气溢流装置用于精密控制
- 泵的精密游标调节
- 可维修电泵
- 压力限制设置
- HART 电阻器模式

校准器随附：

- 皮套
- 两节已安装 9 V 碱性电池
- TL75 测试导线
- AC70A 鳄鱼夹
- 软管套件
- 产品综观手册
- CD-ROM（用户手册）

校准器用以下单位显示 5 位压力测量值：

- Psi
- inH₂O (4 °C 时)
- inH₂O (20 °C 时)
- kPa
- cmH₂O (4 °C 时)
- cmH₂O (20 °C 时)
- bar
- mbar
- kg/cm²
- inHg
- mmHg

对于压力模块，所有压力量程的满刻度读数可以采用以下单位：

- Psi
- kPa
- inHg

为避免显示溢出，满刻度读数限制在 1000 psi（采用 cmH₂O、mbar 和 mmHg 单位时）和 3000 psi（采用 inH₂O 单位时）。采用 bar 和 kg/cm² 单位时，必须测到至少 15 psi 的压力才是有效读数。

安全须知

警告一词代表对使用者构成危险的情况或行为；**注意**一词代表对校准器或被测试设备可能造成损坏的情况或行为。本手册中及校准器上所用的符号如表 1 所示。

⚠⚠警告

为避免触电或人身伤害：

- 请按照本手册的规定来使用校准器，否则校准器所提供的保护可能会遭到破坏。
- 在 mA 端子间或者 mA 端子与接地端子间不要施加超过 30 V 的电压（包括瞬态电压）。
- 校准器只适合在 I 类环境中测量。请勿使用校准器在 II、III 或 IV 类环境中进行测量。
- I 类设备的设计使其能够承受高压、低能电源，例如电子电路或复印机产生的瞬态高压。
- 打开电池盖之前，请先拆除校准器上的测试导线。
- 使用校准器之前，请确保电池盖已经闭合并且扣紧。
- 切勿使用损坏的校准器。
- 切勿在爆炸性的气体、蒸汽或灰尘附近使用校准器。
- 使用探针时，手指应握在探针护指装置的后方。
- 必须使用两节 9 V 电池给校准器供电，并且要注意正确安装电池。

- 遵循所有设备安全规程。
- 将校准器 mA 和 COM 端子接入电路以前，先关闭电路的电源。将校准器以串联形式接入电路。
- 维修校准器时，必须使用指定的替换零件。
- 切勿让校准器内部进水。
- 为避免错误的读数而可能导致电击或人身伤害，出现电池指示符号 (🔋) 时应尽快更换电池。
- 为避免增压系统内压力猛烈释放，在连接或断开内部压力传感器或压力模块装置与压力管路的连接以前，先关闭阀门并缓慢地放掉压力。
- 为避免过压损坏，切勿施加超出“技术指标”部分的“压力指标”表中所列的压力极限。
- 为避免对校准器造成机械损伤，切勿在压力接口和校准器外壳之间施加转矩。关于工具的正确使用，请参见图 1。
- 为避免出现误导的读数，从校准器上断开压力模块连接器的连接。
- 为避免对压力模块造成损害，参见相关说明书。
- 为避免对泵造成损坏，请只用干燥及非易爆气体。
- 使用前先检查测试导线的连通性。检视校准器是否有裂痕或损坏，如果发现探针已损坏或有高电阻存在，切勿使用探针。

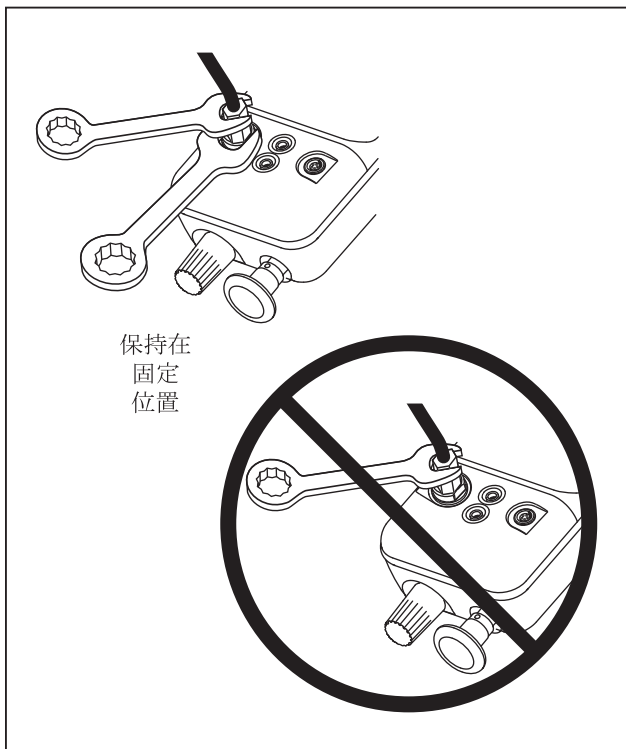


图 1. 连接技巧

表 1. 符号

符号	含意
	接地
	电池
	小心：重要信息。参阅说明书
	危险电压。有触电的危险。
	双重绝缘
	符合加拿大标准协会有关指令。
	符合欧盟规范
	压力
	请勿将本品作为未分类的城市废弃物处理。 请访问 Fluke 网站了解回收信息。
	符合澳洲有关标准。

了解校准器

校准器同时显示压力和电流测量值。请参见表 2 和图 2 了解前面板功能部件。

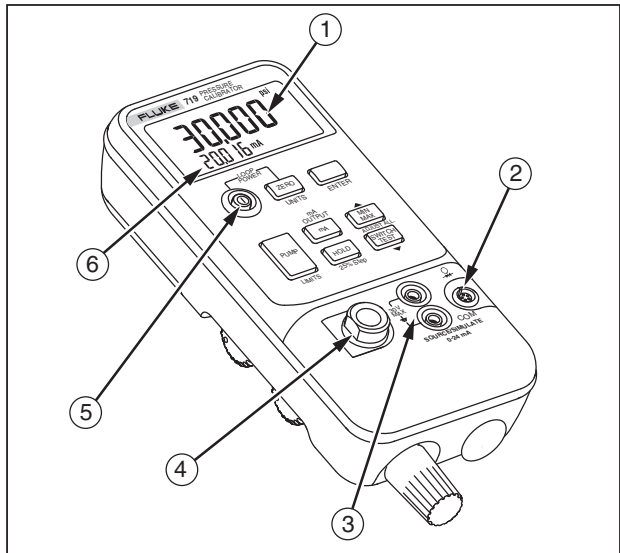
显示屏上半部显示施加的压力或真空（显示为负值）。依次按 **ENTER**（回车键）和 **UNITS**（单位）选择不同的单位。校准器关闭再打开电源时，会保留上一次所选择的单位。

显示屏下半部显示加至电流 (mA) 输入的电流值（可达 24 mA）或 mA 输出值。

要为回路电压加电，按 **ZERO**，同时按 **ON**（开）。表 3 描述了按键的操作。图 3 显示泵的功能部件，并在表 4 中进一步说明。

表 2. 前面板功能部件

编号	功能部件
①	压力测量
②	压力模块输入端
③	电流端子
④	压力传感器输入端（在此安装过滤器）
⑤	电源按钮
⑥	电流 mA 测量和来源



Fgx005f.eps

图 2. 前面板功能部件

表 2. 按键功能

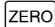








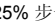




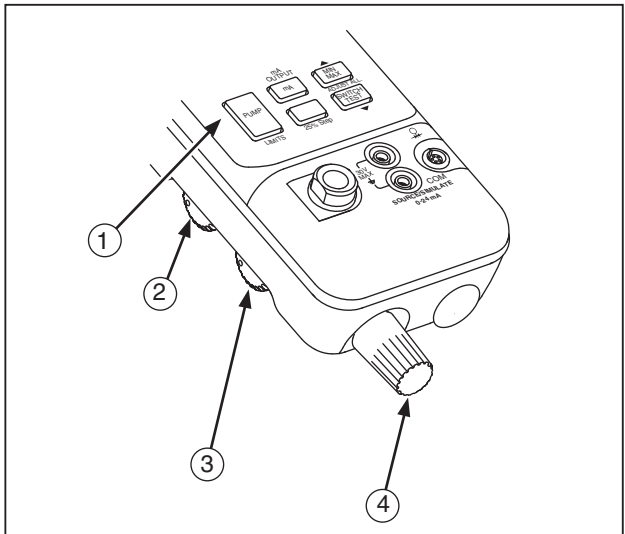
按钮	说明
 UNITS	<p>按此键使压力显示归零。按下之前先减压至大气水平。如使用“绝对压力模块”，请见下面的特殊使用说明。依次按  和 UNITS（单位），可更改压力单位。继续按 UNITS（单位）可进入下一个选项，或者使用 ▲ 或 ▼ 向后或向前移动。完成后按 ENTER（回车键），或等待超时。使用压力传感器时，所有单位均可用。对于较高的压力模块输入端，超出量程的单位均不可用。按  ON（开），同时按 ，为回路电压加电。</p>
	<p>按此键可阅读开启电源或清除寄存器之后的最小压力和电流读数。再按一次可阅读开启电源之后的最大压力和电流读数。按住 3 秒钟可清空 MIN/MAX 寄存器。在选择功能时用作向上箭头。</p>
	<p>按此键执行开关测试。在选择功能时用作向下箭头。</p>
	<p>按此键可在 mA、mA 百分比、mA 百分比误差、mA 源与 mA 模拟显示模式之间切换。</p>
 25% 步长	<p>按下  冻结显示。HOLD 出现在显示屏上。再按  回复正常操作。当处于 mA 源模式时，按此键可以满刻度 (20 mA) 的 25 % 为增量调整输出。</p>
 ENTER	<p>按此键可进入或切换单位和限制功能。再次按下，返回正常操作。</p>
 LIMITS	<p>按此键可启用泵和源压力/真空。依次按  和 LIMITS（限值）可设置最大压力限值。</p>

表 3. 泵的功能部件

编号	说明
①	内部泵 - 按  可启动内部电泵和源压力/真空。
②	压力真空开关 - 向前旋转（顺时针）获得压力，向后旋转（逆时针）获得真空。
③	压力/真空释放排气阀 - 向后旋转到头（逆时针），可释放所有压力或真空。（略微旋转则不完全释放。）完全前转（顺时针）关闭阀门。
④	微调旋钮 - 向任一方向旋转精确调节所施加的压力或真空。完全旋转大约 30 转。



fgx009f.eps

图 3. 泵的功能部件

HART 电阻器

校准器具有可选 250 Ω HART 电阻器，可配合 HART 通信设备使用。当使用回路电源或源 mA 测量 mA 时，请使用 HART 通信装置。HART 电阻器的默认状态为关闭。

要开启 HART 电阻器：

1. 校准器关闭时，按 \odot 。
2. 在显示 **HAr**t 时，按下 \blacktriangledown 或 \blacktriangle 可以开启/关闭。

节电功能

校准器在停止使用后 30 分钟自动关闭。若要缩短这个时间或是禁用此功能：

1. 校准器关闭时，按 \odot 。
2. 显示 **P.S. xx**，其中 **xx** 为关闭时间，以分钟表示。**OFF**（关闭）表示节电功能为停用状态。
3. 按 \blacktriangledown 或 \blacktriangle 缩短或加长关闭的时间。
4. 若要禁用，按 \blacktriangledown 直到显示屏出现 **OFF**（关闭）。

校准器在 2 秒钟以后重新恢复正常操作。

开关测试

要进行开关测试：

注意


*本例使用常闭开关。打开开关的程序相同，不同的是显示为 **OPEN**（打开）而不是 **CLOSE**（关闭）。*

1. 使用压力开关端子将校准器的 mA 和 COM 端子连接到开关，将外部泵连接到校准器与压力开关之间。连接时可不考虑端子的极性。

注意


使用外部泵时，用三通接头将泵接至校准器以及开关的输入端。


2. 确保泵上的排气孔已打开，如有必要请将校准器归零。在把校准器归零后关闭排气孔。

3. 按  进入压力开关测试模式。校准器显示 **CLOSE**（关闭）而不是 mA 测量。
4. 使用泵缓慢地施加压力，直到开关打开。

注意


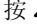
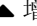

在开关测试模式中，显示屏更新率被加快以帮助捕获不断变化的压力输入。即使增加了采样率，仍应缓慢地给被测装置施压，以确保取得准确的读数。

5. 开关打开后，显示 **OPEN**（打开）。缓慢地放掉泵的压力，直到压力开关关闭。显示屏上出现 **RCL**（检索）。
6. 按  可读取开关打开时、开关关闭时以及死区的压力值。

按住  3 秒钟，重置“切换测试”模式；按其它任意键退出。

利用绝对压力模块归零

要归零，调整校准器以读取已知压力。对于除 700PA3 外的所有模块，可以使用大气压（如果大气压可以准确得知的话）。精确压力标准也可以应用任何绝对压力模块量程内的压力。请按下列步骤调整校准器读数：

1. 按住 。
2. 按  增加或按  降低校准器读数，使其等于施加的压力。
3. 放开  以退出归零程序。

设置最大压力限制

设置内部电泵的最大压力限制：

1. 依次按 \square 和 LIMITS（限制），会显示限制设定值。
2. 使用 \blacktriangle 或 \blacktriangledown 增加或降低限制设定值。
3. 结束后，按 ENTER（回车键）。

当校准器重新开启时，限制设定值会保留。

注意

要防止压力模块损坏，内部电泵的操作自动限制在该模块的最大额定值内。对于 1 inH₂O、10 inH₂O 和 1 psi 模块，内部泵禁用。

校准 P/I（压力对电流）传送器

要校准 P/I（压力对电流）传送器，对传送器施加压力并测量传送器的电流回路输出。可以利用校准器内部压缩机或外部压缩机来施加压力。

⚠ 警告

为避免压力或真空猛烈释放，在断开任何压力线之前，应先使用压力/真空释放控制缓慢地将系统减压。

使用内部压缩机

内部泵能为校准器提供额定压力。

图 4 显示了内部泵的首选使用法：校准器显示由内部传感器所测量、由内部泵所提供的压力。

内部泵还能用于特定的 Fluke 700 系列压力模块。在这种情况下，压力模块测得的压力由校准器显示。表 5. 列出了各型号校准器适用的压力模块。图 5 显示与压力模块同时使用的内部泵。

注意

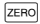
如果压力模块和内部传感器都已连接，校准器仅显示压力模块的测量。


要使用校准器的内部泵，请参见图 3 并执行下列步骤：

1. 在连接校准器之前先减压和排空线路。
2. 如图 4（内部压力传感器测量）或图 5（压力模块测量）所示，将压力传送器与校准器内部传感器连接。

注意

为避免渗漏，请在所有压力连接处使用 **Teflon** 胶带或类似的密封胶。

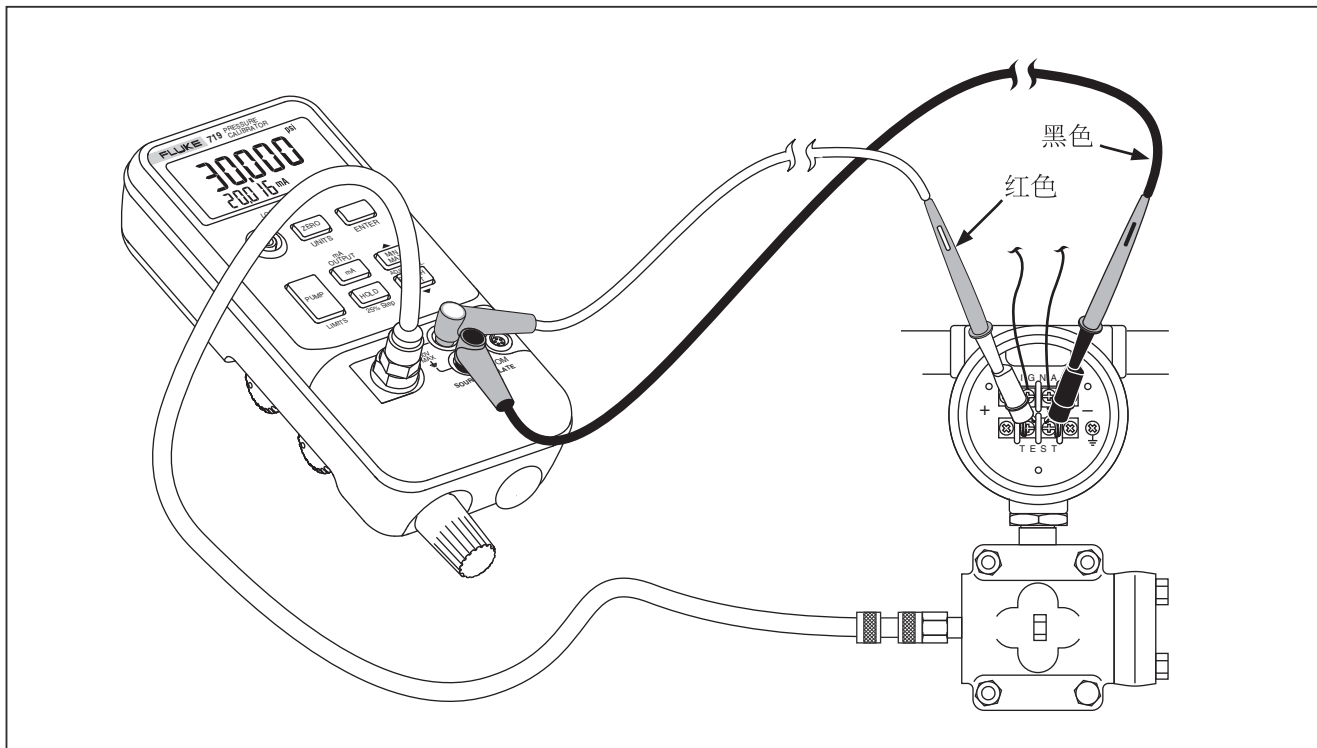
3. 确保压力/真空开关处于所需位置。向前（顺时针）为压力；向后（逆时针）为真空。
4. 向后（逆时针）转动压力/真空释放控制，对泵减压。
5. 按  使压力显示归零。

6. 旋转微调旋钮至中值量程。
7. 向前（顺时针）转动压力/真空释放控制，关闭释放阀门。
8. 按  施加压力/真空。

注意

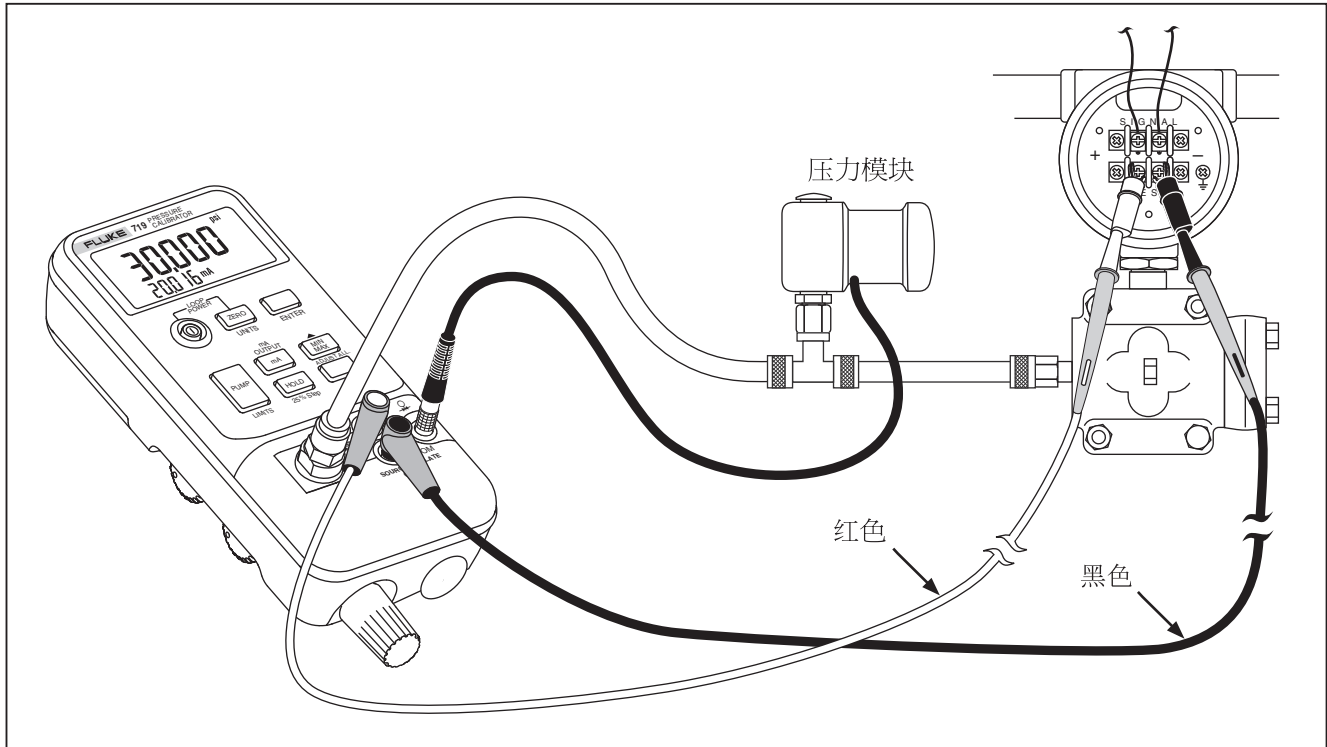
该旋钮可调节内部的少量贮存以改变真空总量。外部压力/真空量较大时，此控制在较小量程内调整压力或真空。

9. 系统减压，然后再断开压力管路的连接。



fhi002f.eps

图 4. 带内部泵的内部压力传感器



fhi01of.eps

图 5. 带内部泵的压力模块

表 4. 建议使用的压力模块

压力模块	外部 泵	内部 泵	
	719 30G/100G	719 30G	719 100G
700 P00	X		
700 P01	X		
700 P02	X	X	X
700 P22	X	X	X
700 P03	X	X	X
700 P23	X	X	X
700 P04	X	X	X
700 P24	X	X	X
700 P05	X	X	X
700 P06	X		X
700 P27	X		
700 P07	X		
700 P08	X		
700 P09	X		
700 PA3	X	X	X
700 PA4	X	X	X
700 PA5	X	X	X

压力模块	外部 泵	内部 泵	
	719 30G/100G	719 30G	719 100G
700 PA6	X		X
700 PV3	X	X	X
700 PV4	X	X	X
700 PD2	X	X	X
700 PD3	X	X	X
700 PD4	X	X	X
700 PD5	X	X	X
700 PD6	X		X
700 PD7	X		
700 P29	X		
700 P30	X		
700 P31	X		

泵阀组件清洁说明

1. 使用小螺丝起子拆下位于校准器底部扁圆形开口处的两个阀门固定螺帽。
2. 拆下螺帽后，轻轻地拆下弹簧和 O 型圈组件。
3. 将阀门组件暂时存放在安全区域，并用沾湿 IPA（异丙醇）的棉签清洁阀体。
4. 每次都用新的棉签重复相同的过程，直到没有任何残留物剩下。
5. 运行泵几秒钟。
6. 用 IPA 清洁 O 型圈组件和固定螺帽上的 O 型圈，并仔细检视 O 型圈上是否有切痕、凹痕或磨损。视需要予以更换。
7. 检视弹簧是否有磨损或失去弹力。弹簧在放松状态下应有大约 8.6 mm 长。弹簧若达不到该长度，可能无法让 O 型圈完全密封。视需要予以更换。
8. 一旦完成所有零件的清洁和检视后，将 O 型圈和弹簧组件装回阀体。

9. 重新装回固定螺帽并轻轻地拧紧螺帽。
10. 密封校准器的输出端，然后给装置充气至少额定压力的 50 %。
11. 释放压力并重复几次以确保 O 型圈已完全密封。校准器现在随时可供使用。

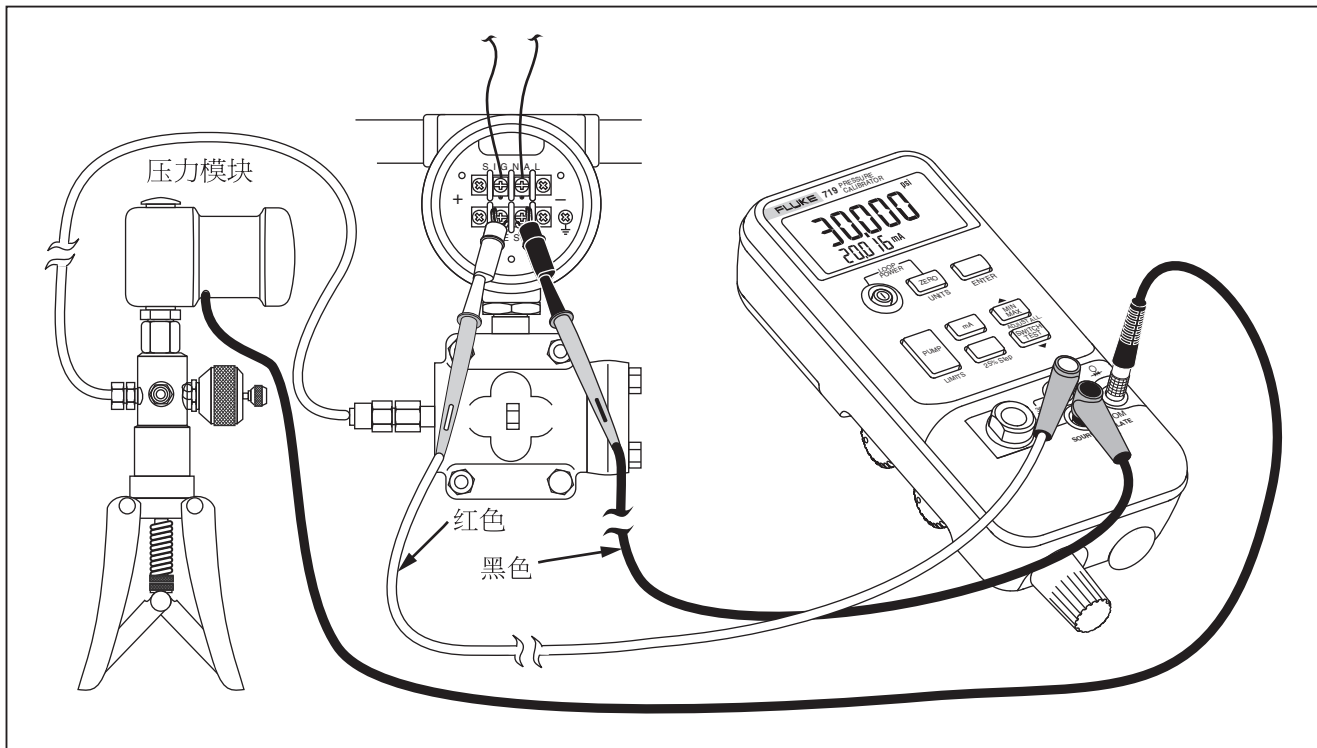
使用外部泵

⚠ 小心

为避免对校准器造成损坏或不慎释放压力，切勿将内部传感器接至超出最大额定压力的外来压力。

要产生更高的压力或真空，请使用外部泵（例如 Fluke 700PTP 型）。使用连接至校准器的压力模块输入端的 Fluke 压力模块。表 5 列出了压力模块。如图 6 所示，进行整体连接。

参见压力模块和泵随附的设置和操作说明。



fhi006f.eps

图 6. 带外部泵的压力模块

外部 Fluke 压力模块兼容性

如果选用不合适的单位，Fluke 700P 压力模块的输出可能导致校准器显示溢出 (**OL**) 或显示的数值过低而无法读取。参见表 6 列出的合适压力单位和量程兼容性。

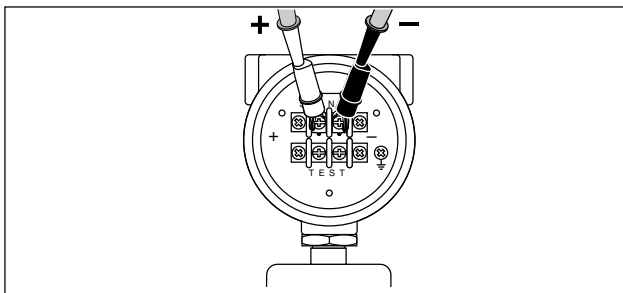
表 5. Fluke 压力模块兼容性

压力单位	模块兼容性
psi	可用于所有压力量程
inH ₂ O	达 3000 psi 的所有量程
cmH ₂ O	达 1000 psi 的所有量程
bar	15 及 15 以上 psi
mbar	达 1000 psi 的所有量程
kPa	可用于所有压力量程
inHg	可用于所有压力量程
mmHg	达 1000 psi 的所有量程
kg/cm ²	15 及 15 以上 psi

提供回路电源

校准器可以为从系统中断开的电流变送器提供 24 V DC 回路电源。请执行下面的步骤：

1. 电源关闭，按下 **ZERO**，同时按 **☉**，显示屏上会出现 **Loop Power**（回路电源）。
2. 在变送器从正常回路电源中断开后，将校准器 **mA (+)** 和 **COM (-)** 测试导线与仪器电流回路串联连接，如图 7 所示。
3. 在 **mA** 显示屏中测量回路电流。
4. 在完成对回路电压供电后，按 **☉ OFF**（关闭）禁用 24 V DC 电源。



qq007f.eps

图 7. 为回路电压供电

mA 模式

通过重复按 **[mA]** 可以访问不同的 mA 功能：

- **mA-** 显示测量的电流值。
- **百分比模式-** 电流显示为 4-20 mA 量程的百分比。
- **误差百分比模式-** 显示变送器电流输出误差。误差依据可配置的零和跨度压力，以及 4-20 mA 量程计算。
- **mA 源-** 显示输出电流值。使用 **▼** 或 **▲** 调整电流设定值。
- **mA 模拟-** 在使用外部 24 V 回路电源时设置电流。使用 **▼** 或 **▲** 调整电流设定值。

注意

如果在源或模拟模式中存在开路，则会显示闪烁的 OL。

提供 4-20 mA 电流源

要选择电流源模式，请按照以下步骤操作：

1. 按 **[mA]** 直到显示 **Source**（源）。
2. 如果图 8 所示连接导线。
3. 按 **▲** 或 **▼** 输入所需的电流值。

模拟 4-20mA 传送器

模拟是一种操作模式。在该模式中，校准器代替传送器接入回路并提供一个可设定的已知测试电流。

1. 如图 9 所示，连接 24 V 回路电源。
2. 按 **[mA]** 直到显示 **Simulate**（模拟）。
3. 按 **▲** 或 **▼**，输入所需的电流值。

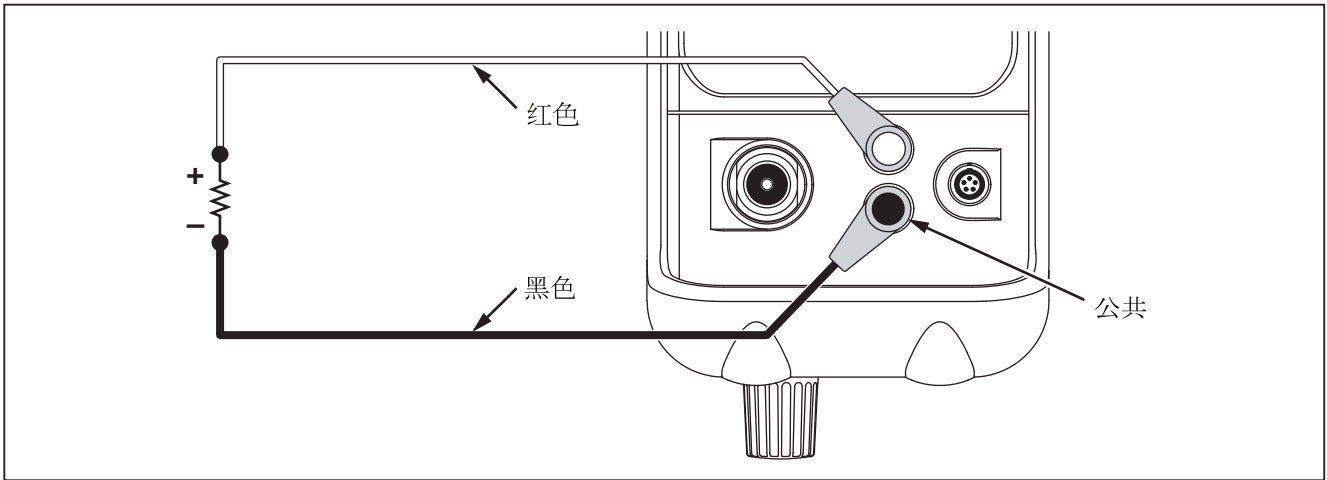
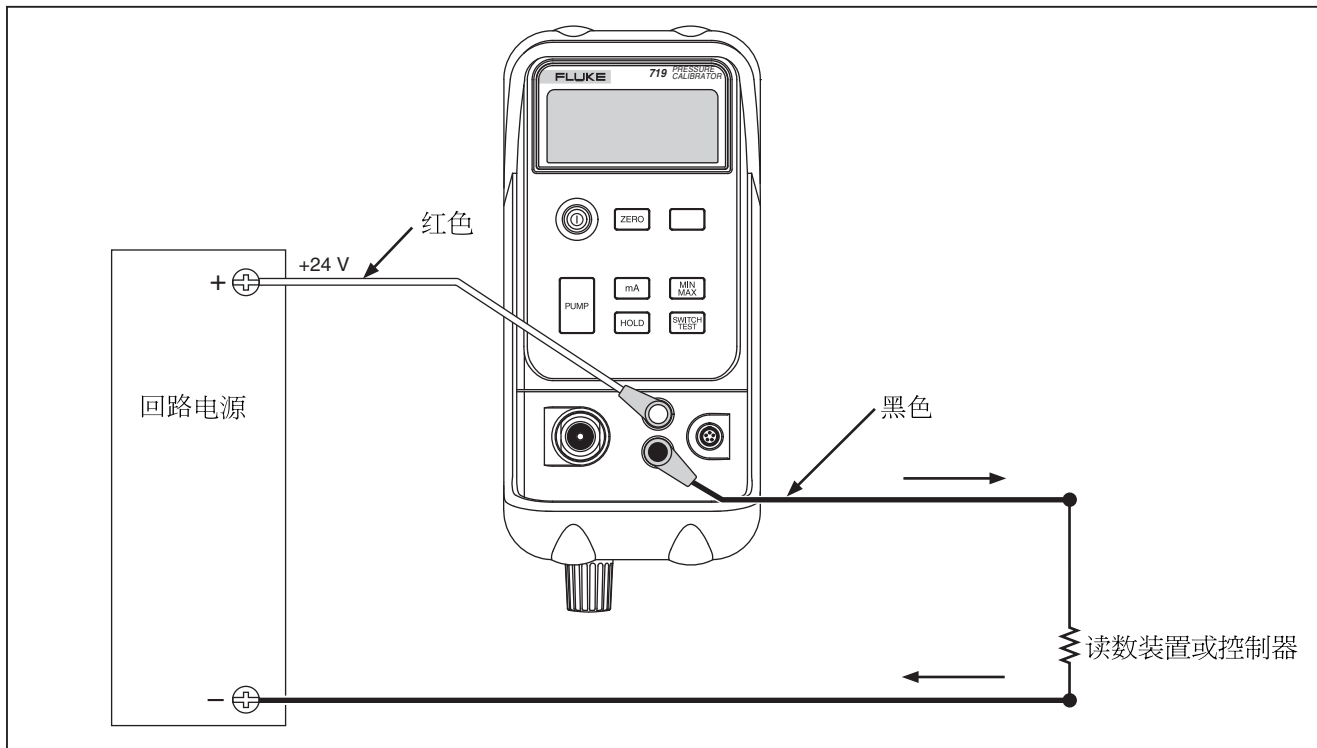


图 8. 源 mA 连接

fhi012.eps



fhi011.eps

图 9. 模拟 4-20 mA 变送器的连接

误差百分比设置

1. 按住 **[mA]**，3 秒钟后设置图标和 **0%** 会出现在显示屏的下半部分。
2. 使用 **▼** 和 **▲** 调节“误差百分比”计算的 **0%** 点，然后按 **ENTER**（回车键）确认选择。
3. 按 **[100%]**，**100%** 出现在显示屏的下半部分。
4. 使用 **▼** 和 **▲** 调节“误差百分比”计算的 **100%** 点。
5. 按 **ENTER**（回车键）确认选择并退出。

维护

⚠⚠ 警告

为避免可能的电击、人身伤害或突然释放压力，
在开始之前先阅读“安全须知”。

打开前先拆下测试导线。

如果需要本手册中未提到的维护步骤，或校准器需要维修，
请与 Fluke 服务中心联系。参见“与 Fluke 联系”一节。

如果有困难

检查电池、测试导线、压力模块和压力管件。遵循更换和连接说明正确执行。

查看本手册，确保校准器使用方式正确。

清洁

⚠ 小心

为了避免损坏校准器，请勿使用芳香族或氯化溶剂进行清洁。这些溶液会与校准器中所用的塑料产生反应并造成损坏。

定期用湿布和清洁剂清洁仪表外壳，切勿使用腐蚀性溶剂。

更换电池

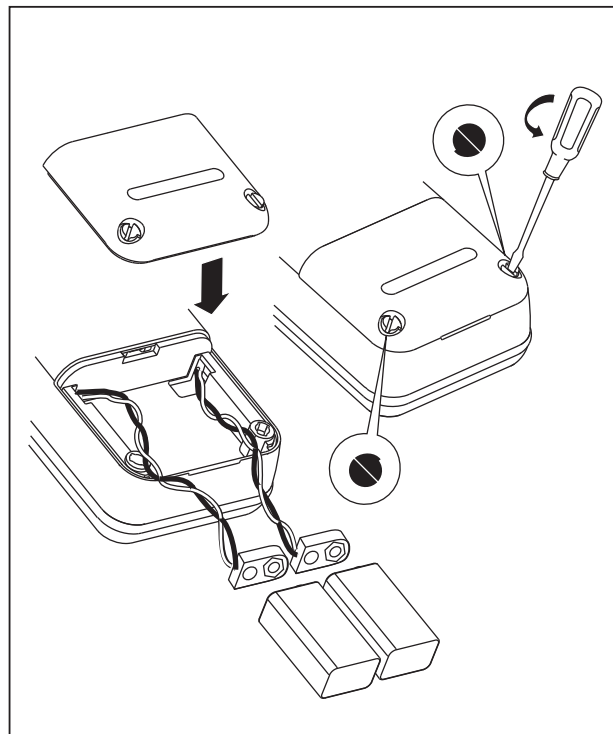
当电池符号 (⚡) 出现时，请更换两节 9 V 碱性电池。请参见图 10。

⚠⚠ 警告

为避免错误的读数而可能导致电击或人身伤害，出现电池指示符号 (⚡) 时应尽快更换电池。更换电池前请先拆除测试导线。

校准

Fluke 建议每年对校准器进行一次校准，以确保其性能符合技术指标要求。



wh008f.eps

图 10. 更换电池

零件和附件

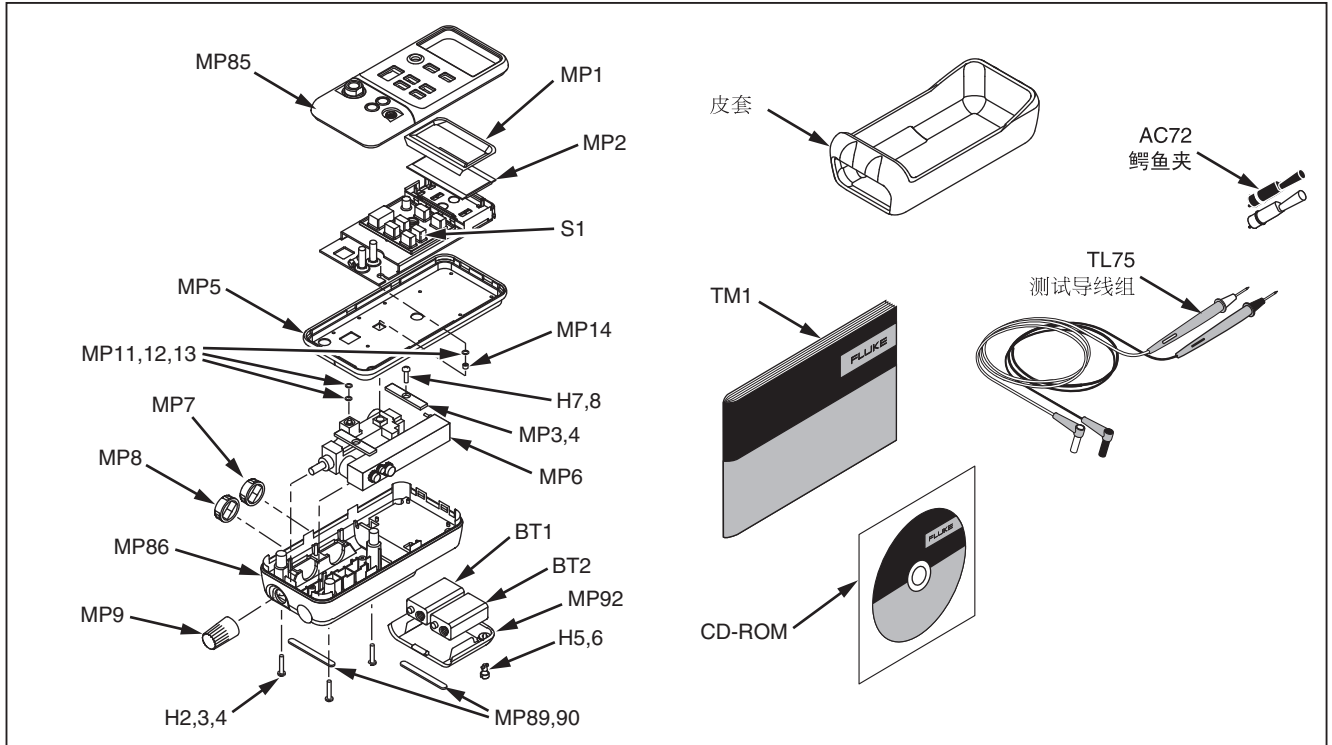
请参见表 7 和图 11。

表 6. 更换零件

编号	说明	部件号/型号	数量
AC72	鳄鱼夹红色	1670641	1
	鳄鱼夹黑色	1670652	1
BT1, BT2	9 伏电池, ANSI/NEDA 1604A 或 IEC 6LR61	614487	2
皮套	黄色皮套	664182	1
H2, 3, 4	外壳螺丝	832246	3
H5, 6	电池盖紧固件	948609	2
H7, 8	支架螺丝	641131	2
MP1	LCD 座圈, 719 30G	3315359	1
MP1	LCD 座圈, 719 100G	3322203	1
MP2	LCD, 719	3345775	1
MP3, 4	泵固定器托架套件, 719	3345782	2
MP5	垫圈	664208	1
MP6	泵和游标尺 (无马达), 719	3345794	1

719 Series*用户手册*

编号	说明	部件号/型号	数量
MP7, 8	选择器旋钮	3330278	2
MP9	微调旋钮	664190	1
MP11, 12, 13	O 型圈	146688	3
MP14	垫片	687449	1
MP85	顶盖/连接器	3315431	1
MP86	外壳底	3315686	1
MP89, 90	防滑底座	885884	2
MP92	电池盖	664177	1
S1	小键盘	3315673	1
TL20	工业用测试导线组	1639457	可选
TL75	一组测试导线	855742	1
TM1	719 产品综观手册	3316579	1
-	电动马达, 719	3345802	1
CD-ROM	719 CD-ROM (包含用户手册)	3316449	1
-	71X 系列校准手册	686540	可选
-	泵(带清理孔)修理套件, 719	3345816	可选
-	719 30G 顶盖贴纸	2547000	1
-	719 100G 顶盖贴纸	2547017	1
-	软管套件	3345825	可选



fhi004f.eps

图 9. 更换零件

技术规格

除非另有说明，技术规格基于一年校准周期并适用于从摄氏 +18 °C 至 +28 °C 的环境温度。“计数”代表最低有效数位所递增或递减的数目。

压力传感器输入端

型号	量程	准确度	最大无损压力
30 G	-12 至 36.0 psi	± 0.025 % 量程 (6 个月校准)	60 psi
100 G	-12 至 120.0 psi	± 0.035 % 量程 (1 年校准)	200 psi
温度系数: 0.01 % 量程/°C (温度范围 -10 °C 至 18 °C 和 28 °C 至 55 °C 时)			

压力模块输入端

量程	分辨率	准确度
(取决于压力模块)		

DC mA 测量与来源

量程	分辨率	准确度 ± (读数的 % + 计数)
24 mA	0.001 mA	0.015 + 2
mA 源上的最大负载为 1000 Ω。HART 电阻器开启时，最大负载为 750 Ω。 无保险熔丝过载保护 温度系数: 温度范围摄氏 -10 °C 至 18 °C 和 28 °C 至 55 °C 时，每摄氏温度为量程 0.005 % / °C		

回路供电

24 伏标称直流电

压力源

型号	量程
30 G	-11 至 36.0 psi
100 G	-11 至 120.0 psi

一般规格

应用在 mA 端子和接地之间或 mA 端子之间的最大电压：
30 V

贮存温度：-30 °C 至 60 °C

工作温度：-10 °C 至 55 °C

工作海拔：最高 3000 m

相对湿度：95 % 达 30 °C，75 % 达 40 °C，45 % 达
50 °C，35 % 达 55 °C

振动：随机 2 g，5 Hz 至 500 Hz，依据 MIL-PRF-28800F
2 类

震动：1 m 坠落测试，依据 IEC 61010-1

保护级别：污染等级 II

安全性：

- 与 EN/IEC61010-1 第 2 版兼容
- 代理商认证：CSA-C22.2 No. 61010-1-04

电源要求：两节 9 V 电池（ANSI/NEDA 1604A 或 IEC
6LR61）

尺寸：60 mm 高 x 87 mm 宽 x 210 mm 长 (2.38 in 高 x
3.41 in 宽 x 8.28 in 长)；带皮套：66 mm 高 x 94 mm 宽 x
216 mm 长 (2.61 in 高 x 3.72 in 宽 x 8.5 in 长)

带皮套重量：912 g (2.00 lb)

校准周期：6 个月至 2 年，视所需准确度而定。

与 Fluke 联系

若想联系 Fluke 获取有关产品信息、操作帮助、服务或取得最近 Fluke 经销商或服务中心的地址，请致电：

美国：1-888-44-FLUKE (1-888-443-5853)

加拿大：1-800-36-FLUKE

欧洲：+31-402-675-200

日本：+81-3-3434-0181

新加坡：+65-738-5655

其他国家：+1-425-446-5500

或者访问 Fluke 的网站：www.fluke.com。

校准器注册网址：<http://register.fluke.com>。

通讯地址：

Fluke Corporation
P.O. Box 9090
Everett, WA 98206-9090
U.S.A.

Fluke Europe B.V.
P.O. Box 1186
5602 BD Eindhoven
Netherlands

