

Loop Calibrator (回路校准器)

使用说明书

Fluke 705 回路校准器 (Loop Calibrator) 是一个 0 到 20 mA 或 4 到 20 mA 的电流源和测试工具，同时它也可以用来测量 0 到 28 V 的直流电压。校准器不能同时用作电流源和测试工具。

您的校准器包括以下的附件：一对 TL75 测试线，AC72 鳄鱼夹，已安装的 9 V 碱电池以及本说明书。

校准器功能总结

功能	量程	分辨率
直流电压输入	+28 V	0.001 V
直流电流输入	0 到 24 mA	0.001 mA
直流电流输出		
回路电源输出	24 V dc 输出	不适用

安全信息

请按照本说明书的指示来使用校准器，否则校准器所提供的保护可能会遭到破坏。

警告 指出对使用者构成危险的状况或行为；**注意** 指出可能对校准器或被测试设备造成损坏的状况或行为。

⚠ 警告

为避免触电或人身伤害：

- 切勿在任何两端子之间或任何端子和接地之间施加 30 V 以上的电压。
- 检查测试线的绝缘是否有损坏或暴露的金属。检查测试线的通断性。如果测试线有损坏，必须先把它更换才可以使用校准器。
- 使用校准器以前，请先确定电池门已关上并已锁紧。
- 打开电池门以前，必须先把测试线从校准器上拆下。
- 切勿使用已损坏的校准器。
- 切勿在爆炸性的气体、蒸汽或灰尘附近使用校准器。

注意

使用校准器作测量或输出应用时，必须用正确的端子、功能和量程档。

国际电气符号的解释

国际符号

符号	含义
	大地
	电池
	有关本项功能的信息，请参阅本说明书。
	双重绝缘
	符合相关的加拿大标准协会（Canadian Standards Association）指令。
	符合欧洲工会（European Union）指令
	直流电流

按键功能

按键	功能
	按此按键可选择电流源、模拟或测量模式。 按住同时打开校准器可选择回路电源模式。回路模式的符号会出现在显示器上。
 + 	同时按两个按键启动“量程检查”（SpanCheck™）功能。  符号会出现在显示器。校准器会反复输出0%到100%的电流。
	按此按键以手动方式阶梯增加或减少25%的输出电。
 + 	同时按两个按键可选择自动斜波输出。显示器会出现 $\wedge \text{M} \text{r}$ 的符号。
 或 	或可将显示的读数增加或减少。
	打开校准器同时按住  可改变并保存输出电流的阶跃量为 0.001 mA。
	打开校准器同时按住  可以选择输出电流的量程间距（0到20 mA之间或4到20 mA之间）并将所选择的输出量程保存到永久性的内存里。

使用电流输出模式

校准器能提供电流输出，该输出可用于来校正并测试 0 到 20 mA 和 4 到 20 mA 的电流回路及仪表。

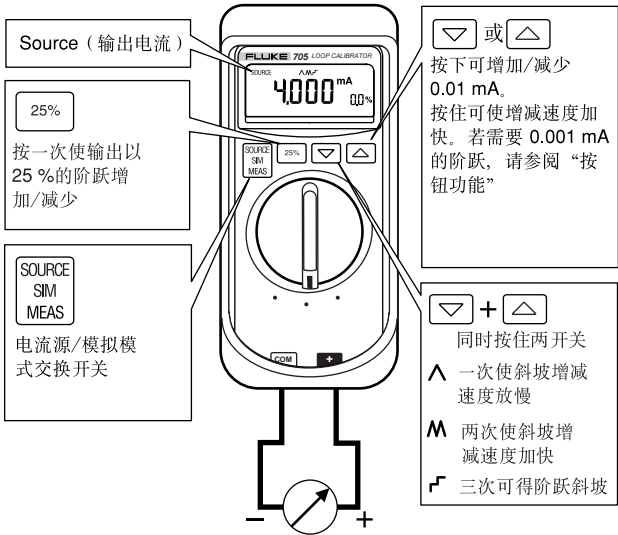
在电流源模式下，校准器能供应电流。在模拟模式下，校准器能模拟一组用外接电源的双线变送器。

供应毫安电流

当您需要对一个无源电路供应电流时，可使用校准器的电流源模式。请根据以下所示连接校准器。

注意

输出+ 和 -mA 端子之间必须存在一个通道让电流通过，否则当您设定一个输出值时，显示会出现过载 (OL) 的字符。



如何和 **Fluke** 联系

欲订购附件、询问有关操作上的问题、或者要知道您附近 **Fluke** 的经销商或服务中心的地点，请打电话：

1-888-99FLUKE (1-888-993-5853) 美国和加拿大

+31-402-675-200 欧洲

+81-3-3434-0181 日本

+65-738-5655 新加坡

+1-425-356-5500 其他国家

通信请寄：

Fluke Corporation
P.O. Box 9090,
Everett, WA 98206-9090
USA (美国)

Fluke Europe B.V.
P.O. Box 1186,
5602 BD Eindhoven
The Netherlands (荷兰)

或访问我们的网址: www.fluke.com

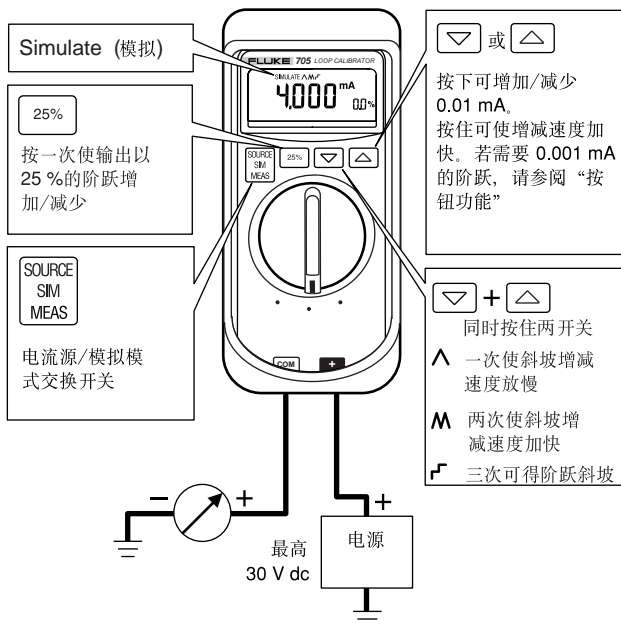
有限的保证及责任范围

美国福禄克公司 (**Fluke**) 保证本产品的用料和做工都是毫无瑕疵的，保证期限是三年，并从产品购买日起开始计算。本项保证不包括保险丝、可弃置的电池或者因意外、疏忽、误用或非正常情况下的使用或处理而损坏的产品。经销商无权以 **Fluke** 的名义给予其它任何担保。欲在保证期间取得担保服务，请把损坏的校准器（附上故障说明）寄到最靠近您的 **Fluke** 授权服务中心。

本项保证是阁下唯一的担保。本保证并没有其它明示或暗示的担保（包括对某一项特殊目的的适应性）。不管任何原因或原理所引起任何特别、间接、附带或继起的损坏或损失，福禄克也一概不予负责。由于某些国家或州不允许对附带或继起的损坏有所限制，本保证的限制或许与您无关。



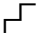
模拟一组变送器

当校准器被用作模拟一组变送器的时候，它能把输出回路电流调整到使用者所选择的已知值。必须有 12 到 28 V 的回路电源。请按以下所示连接测试线。



自动斜波电流输出

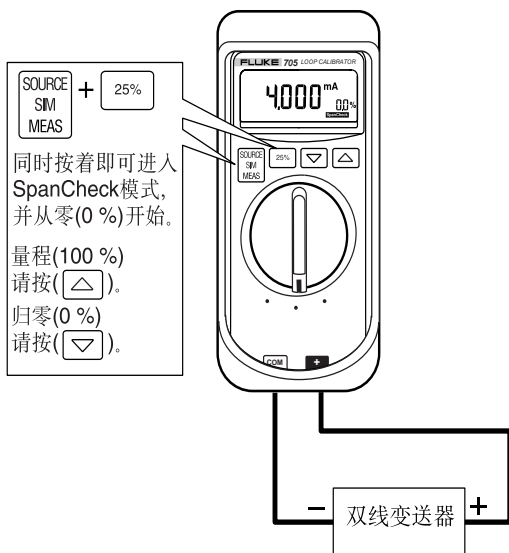
自动斜波电流输出功能让您将校准器不断地变化的电流输出施加于一个无源（电流源）或有源（模拟）的回路上，从而免除您用双手改变电流输出来测试变送器响应的麻烦。校准器连续、重复的斜波电流输出有以下三种波形可供选择：

-  0 % - 100 % - 0 % 40 秒平滑的斜波电流
-  0 % - 100 % - 0 % 15 秒平滑的斜波电流
-  0 % - 100 % - 0 % 阶梯式阶跃斜波电流
(每次阶跃为25 %，每步骤的电流保持 5 秒钟)。

欲退出斜波电流输出模式，可按任何的按键或关掉校准器。

使用“量程间距检查” (SpanCheck™) 功能


“量程间距检查” (SpanCheck) 功能能在电流源或模拟模式下检查一个变送器的零点或量程间距。要离开SpanCheck功能时，请按SOURCE SIM MEAS键或25 %键。



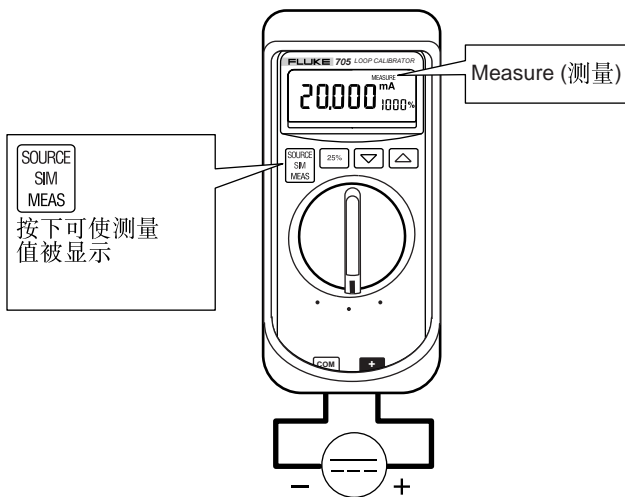
改变电流量程的间距

校准器电流输出的量程间距有两组设定值：

- 4 mA = 0 % , 20 mA = 100 % (缺省值)
- 0 mA = 0 % , 20 mA = 100 % (可选)

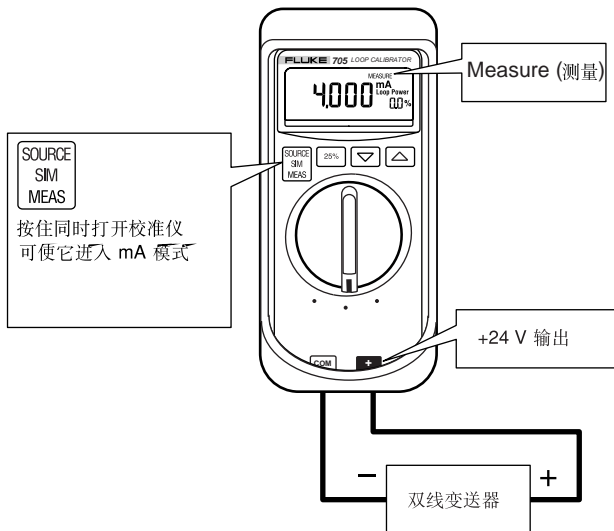
欲改变电流输出的量程间距并把改变后的值保存到永久性的内存里（关电后仍能保持），请按住  同时将校准器打开。

测量直流电流（毫安）

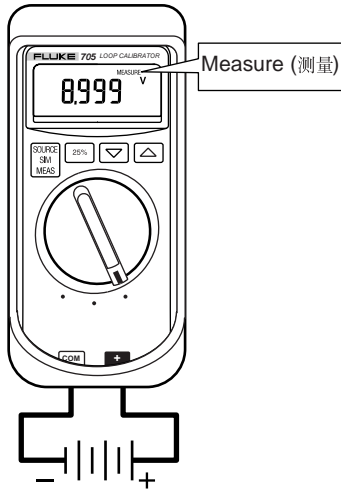


用回路电源档测量直流电流（毫安）

在回路电源档下，校准器能能为变送器提供 +24 V 的回路电源，同时并能读出回路电流。欲退出该档，可关闭校准器或转到电压档。



测量直流电压



se01f.eps

维护

警告

为避免受到电击或人身伤害：

- 切勿让校准器内部沾到水。
- 拆除测试线和打开外壳以前，必须先拆除所有的输入信号。
- 维修校准器时，必须使用指定的零件。

有关本说明书没有提到的维修步骤，请和福禄克服务中心联系。

如果有困难

检查电池和测试线。如果有需要，把它们更换。

如果校准器需要修理，请和福禄克服务中心联系。若校准器在保修期间，请参阅保证书的有关条款。如保修期间已过，福禄克将收取修理费。

清理

定期用湿布和清洁剂清理外壳；不要用研磨剂或溶剂。

校准器的校正

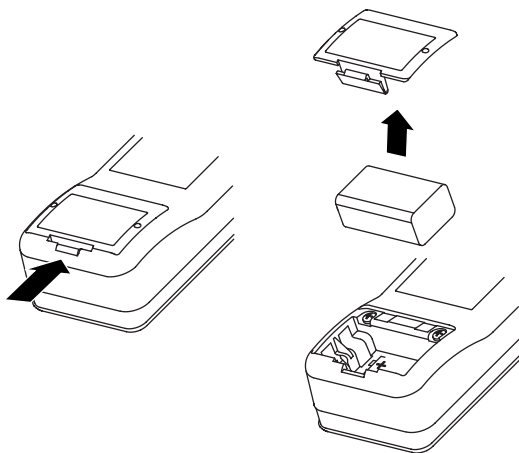
每年校正校准器一次以确定它的功能符合指标。在美国和加拿大请拨电话 **1-800-526-4731**。在其他国家，请和当地的福禄克服务中心联系。

更换电池



警告

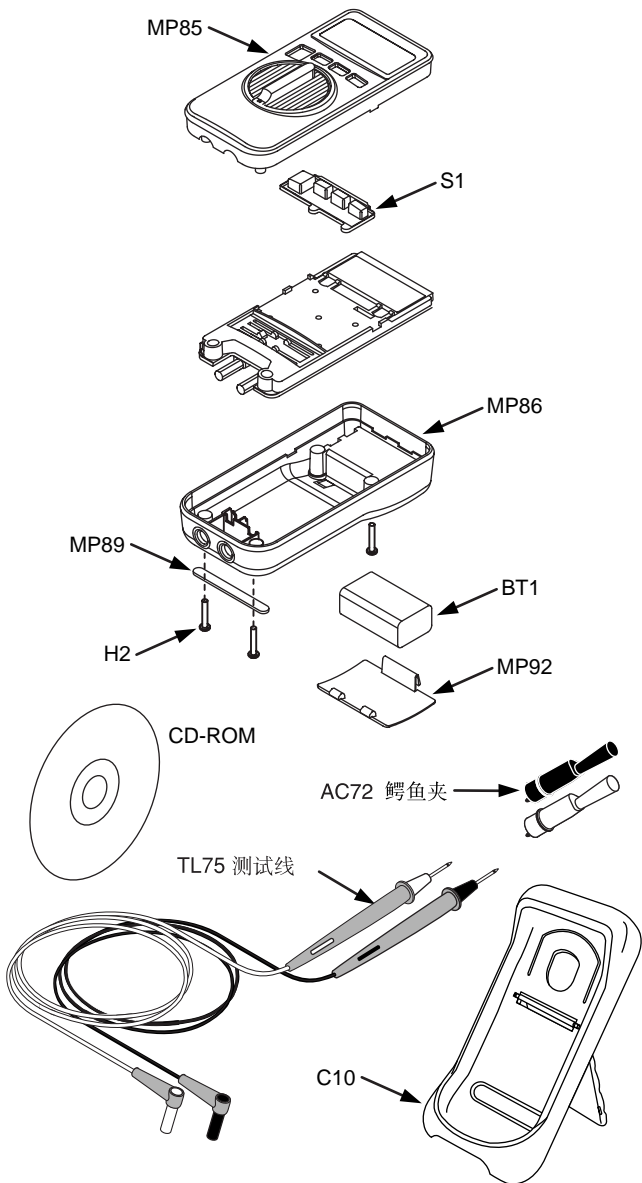
为避免错误的读数而可能导致触电或人身伤害，显示器上出现 (⚡) 符号时，应立即更换电池。



更换零件和附件

可更换的零件

型号	说明	Fluke 零件号	数量
BT1	9 V 电池, ANSI/NEDA 1604A 或 IEC 6LR61	614487	1
C10	护套, 黄色	C10	1
MP85	外壳上部	665098	1
MP86	外壳下部	665109	1
H2	螺丝 (外壳用)	832246	4
MP89	不滑支架	885884	1
MP92	电池门	665106	1
S1	按键	665117	1
TL75	硬点测试线套件	TL75	1
-	CD-ROM	2088974	1
AC72	鳄鱼夹	AC72	1
TL20	工业用测试线套件	TL20	可选



指标

除非另有说明，所有的指标是根据一年的校准周期并适用于 +18 °C 到 +28 °C 的温度范围。“计数”指最低有效数位所增加或减少的数目。

直流电压输入

量程：±28 V (+ 30 V 最高电压)

输入阻抗：1 MΩ

精度：±(读数的 0.025 % + 2 计数)

直流电流（毫安）输入

量程：24 mA

分辨率：0.001 mA

精度：±(读数的0.02 % + 2 计数)

直流电流（毫安）输出

量程：0 mA 到 24 mA

精度：±(读数的 0.02 % + 2 计数)

电流源模式：

符合性：≥1000 Ω / 20 mA

模拟模式：

外接回路电压要求：正常 24 V，最高 30 V，最低 12 V。

回路电源

± 24 V

显示百分数

-25 % 到 125 %

输入/输出端保护

在 mA 档时的输入/输出保护：可重新设定，但不可替换 0.1 A 保险丝

综合指标

任何端子和接地之间或任何两端子之间所施加的最高电压：30 V

储存温度：-40 °C 到 60 °C

操作温度：-10 °C 到 55 °C

工作高度：最高 3000 米

温度系数：量程的 $\pm 0.005\% / ^\circ\text{C}$ (对 -10 到 18 °C 和 28 到 55 °C 的温度范围)

相对湿度：95 %：(温度高达 30 °C 时)，75 % (温度高达 40 °C 时)，45 % (温度高达 50 °C 时)，35 % (温度高达 (55 °C 时))

乃振动性：随机式 2 g, 5 到 500 Hz

耐冲击性能：1 米落下测试

安全性能：通过 CAN/CSA C22.2 No. 1010.1:1992 鉴定。符合 ANSI/ISA S82.01-1994。

电源要求：一节 9 V 电池 (ANSI/NEDA 1604A 或 IEC 6LR61)

电池寿命 (典型值)：电流源模式：18 小时 (12 mA 驱动 500 Ω)；
测量/模拟模式：50 小时

尺寸(高x宽x长)：32 毫米 x 87 毫米 x 187 毫米 (1.25 英寸 x 3.41 英寸 x 7.35 英寸)；

带护套和支架(Flex-Stand)的尺寸(高x宽x长)：52 毫米 x 98 毫米 x 201 毫米 (2.06 英寸 x 3.86 英寸 x 7.93 英寸)

重量：224 克 (8 盎司)；

带护套和支架(Flex-Stand)的重量：349 克 (12.3 盎司)