

N8050D 4 通道直流电流测量卡 硬件手册

©版权所有：恩智(上海)测控技术有限公司

<http://www.ngitech.cn>

版本 V1.00

2019-07-08

目录

目录.....	2
1 前言.....	1
1.1 通告.....	1
1.2 保修服务.....	1
1.3 保修限制.....	1
2 安全说明.....	2
2.1 安全须知.....	2
2.2 安全标识.....	2
3 产品介绍.....	3
3.1 简介.....	3
3.2 板卡示意图.....	3
3.3 硬件接口.....	3
3.4 机械尺寸.....	4
4 使用与接线说明.....	6
5 注意事项.....	7
6 主要技术指标.....	7
7 附录.....	7
7.1 版本修订记录.....	7

1 前言

尊敬的用户：非常感谢您选择恩智（上海）测控技术有限公司（以下简称NGI）N8050D 4通道直流电流测量卡。本手册适用于NGI N8050D 4通道直流电流测量卡（以下简称N8050D），内容包括N8050D的接口、使用方法、参数指标等详细信息。

为了保证安全以及N8050D的正确使用，请仔细阅读手册，特别是安全方面的注意事项。请妥善保管手册，以便使用时查阅。

1.1 通告

本用户使用手册（以下简称手册）版权归NGI所有。由于仪器不断升级，本手册是以“现状”提供，且可能会在将来的版本中不经通知而被修改。

为实现技术上的准确性，NGI已仔细审查本文件；但是对本手册包含的信息的准确性不作任何明示或者默示的保证，并对其错误或是由提供、执行和使用本手册所造成的损害不承担任何责任。

1.2 保修服务

NGI保证本仪器的规格和使用特性完全达到手册中所声称的各项技术指标，并对本仪器所采用的原材料和制造工艺均严格把控，确保仪器稳定可靠。

自购买日起一年内，仪器在正常使用与维护状态下所发生的一切故障，NGI负责免费维修。对于免费维修的产品，用户需预付寄送到NGI维修部的单程运费，回程运费由NGI承担。若仪器从其它国家返厂维修，则所有运费、关税及其它税费均需由用户承担。

1.3 保修限制

本保证仅限于N8050D（保险管除外）。对于因错误使用、无人管理、未经授权的修改、非正常环境下使用以及不可抗拒因素所造成的损坏，NGI不负责免费维修，并将在维修前提交估价单。

仅作以上保证，不作其它明示或默示性保证，其中包括适销性、某些特定应用的合理性与适用性等的默示保证。无论在合同中、民事过失上，或是其它方面，NGI不对任何特殊的、偶然或间接的损害负责。

2 安全说明

在操作和使用仪器过程中，请严格遵守以下安全须知。不遵守以下注意事项或本手册中其它章节提示的特定警告，可能会削弱设备所提供的保护功能。

对于用户不遵守这些注意事项而造成的后果，NGI不负任何责任。

2.1 安全须知

请可靠接地	开启仪器前，请确认仪器可靠接地以防电击
确认保险管	确保已安装了正确的保险管
勿打开仪器外壳	操作人员不得打开仪器外壳；非专业人员请勿进行维修或调整
勿在危险环境中使用	请勿在易燃易爆环境下使用本仪器

2.2 安全标识

本仪器外壳、手册所使用国际符号的解释请参见下表。

表格 1

符号	意义	符号	意义
	直流电	N	零线或中性线
	交流电	L	火线
	交直流电	I	电源开
	三相电流		电源关
	接地		备用电源
	保护性接地		按钮开关按下
	接外壳或机箱		按钮开关弹出
	信号地		小心电击
WARNING	危险标志		高温警告
Caution	小心		警告

3 产品介绍

3.1 简介

N8050D 为 4 通道直流电流测量卡。可同时测量 4 通道电流,隔离强度高、精度高、稳定度高。其电流测量范围为 $0 \sim \pm 5A$, 分辨率为 $0.01mA$, 24 bits ADC 采样, 可单独测量不同的电源电流, 针对不同的应用场合, 用户可以高精度测量多个的电源电流。

特点介绍

- 4 通道直流电流测量
- 高精度的电流测量;
- 12VDC 供电
- 电气隔离 600V;
- 提供驱动和示例代码。
- 百兆以太网通讯;

3.2 板卡示意图

下图是 N8050D 的示意图, N8050D 各接口非常便于用户接线、操作和系统集成, 后文将介绍硬件接口、外观尺寸。



N8050D 的示意图

3.3 硬件接口

N8050D 各接口均采用市面常用接口, 如网络通讯接口采用标准 RJ45 插座, 下表是各硬件接口描述。

表格 2

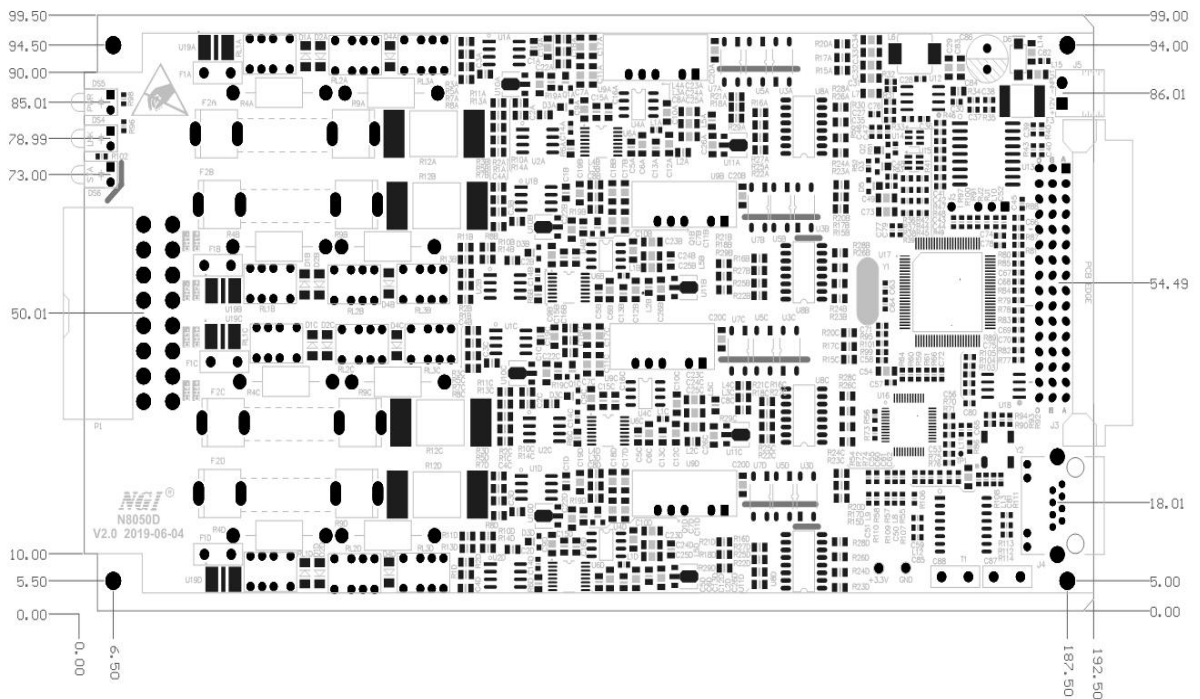
接口编号	接口描述
1	状态灯（状态灯所代表信息请见软件手册相关内容）
2	四通道直流电流测量接口
3	RJ45 以太网接口
4	背板连接器
5	12VDC 供电接口

表格 3 接口编号 2 管脚定义

管脚丝印	管脚描述
CH1+	通道一正极
CH1-	通道一负极
CH2+	通道二正极
CH2-	通道二负极
CH3+	通道三正极
CH3-	通道三负极
CH4+	通道四正极
CH4-	通道四负极

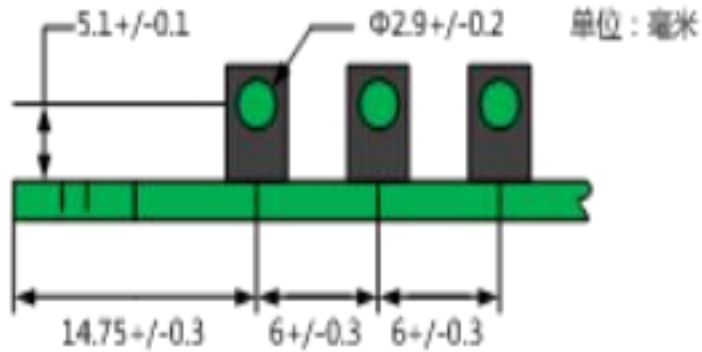
3.4 机械尺寸

1. N8050D 板卡尺寸：轮廓示意图如下：

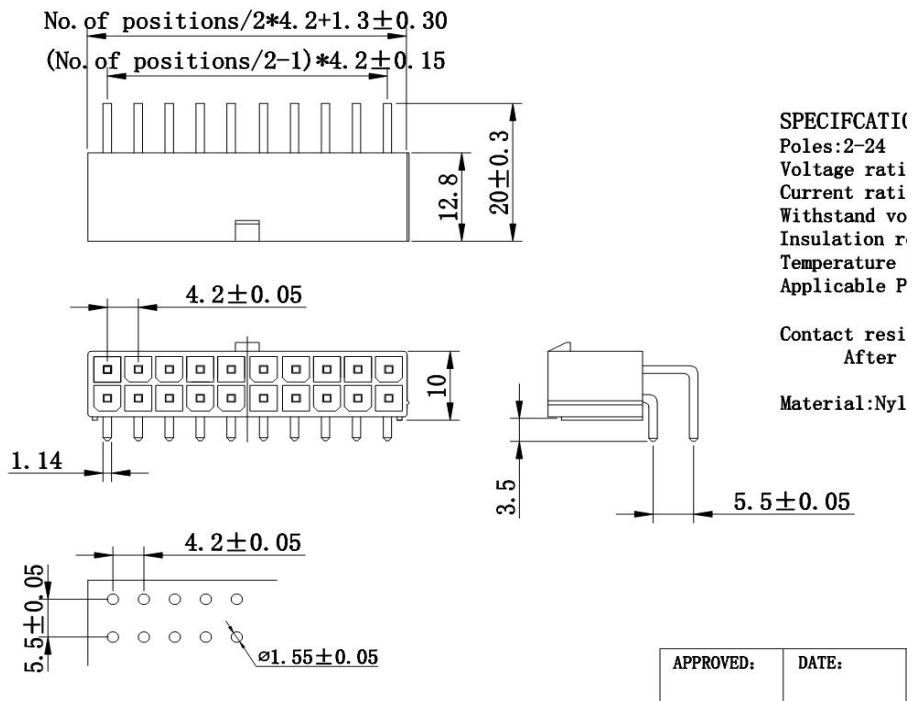


N8050D 板卡尺寸

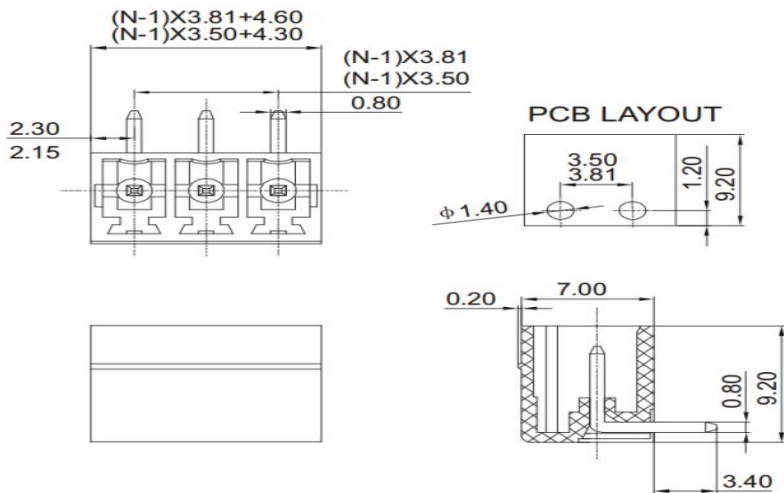
2. 状态灯尺寸:



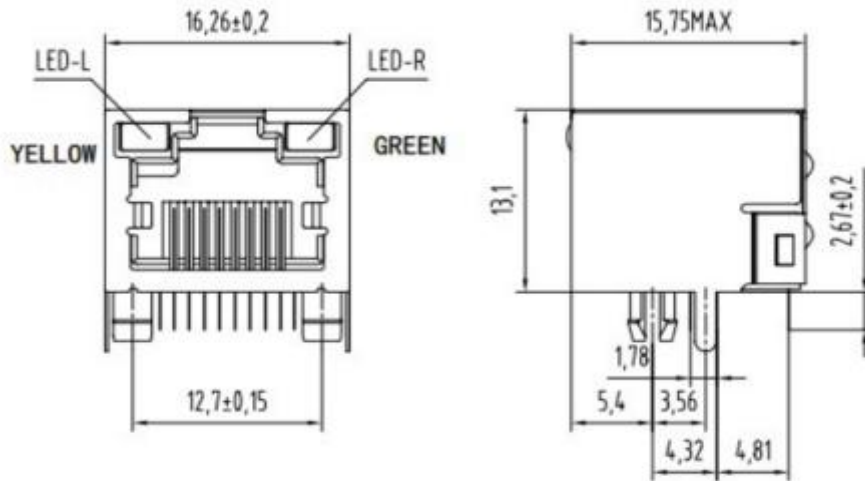
3. 拔插式接线端子尺寸:



4. 12V 电源插座尺寸:



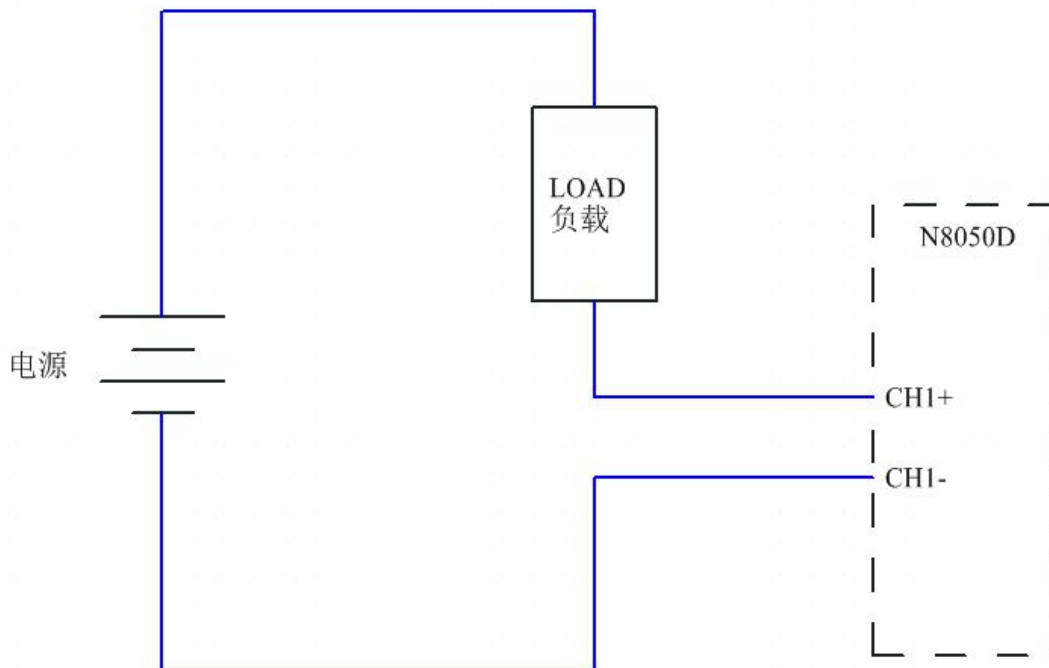
5. RJ45 网口尺寸:



4 使用与接线说明

N8050D 使用非常方便，用户只需要按照下图连接方式，将通道接线端子与外部电路连接，即可使用上位机实现对外部电源电流的高精度测量。上位机的使用说明请查看相应的文档。

N8050D 与外部电路接线示意图如下，以通道一为例。



N8050D 通道接线示意图

5 注意事项

- ◆ 为保障测量精度，请将板卡预热十至十五分钟；
- ◆ 高精度直流电流测量卡，保证良好的散热通风条件；
- ◆ 若单独使用 N8050D，请使用标准线序网线；
- ◆ 使用前，请注意状态灯状态是否正常。

6 主要技术指标

表格 4

N8050D 4 通道直流电流测量卡	
电流测量范围	0-±5ADC
电流测量分辨率	0.01mA
电流测量精度	0.1%+0.1%F.S.
温漂	50PPM
ADC 位数	24 bits
通道间电气隔离	600V

7 附录

7.1 版本修订记录

表格 5

版本	修订时间	修订人	备注
V1.0	2019.07.08		