



恩智（上海）测控技术有限公司

N8063A 电源卡 硬件手册

©版权所有：恩智(上海)测控技术有限公司

<http://www.ngitech.cn>

版本 V1.00

2019-1-14

目录

目录.....	1
1 前言.....	1
1.1 通告.....	1
1.2 保修服务.....	1
1.3 保修限制.....	1
2 安全说明.....	2
2.1 安全须知.....	2
2.2 安全标识.....	2
3 产品介绍.....	3
3.1 简介.....	3
3.1.1 特点介绍.....	3
3.2 板卡示意图.....	4
3.3 硬件接口.....	4
3.4 机械尺寸.....	5
4 使用说明.....	8
5 注意事项.....	9
6 主要技术指标.....	10
7 附录.....	11
7.1 版本修订记录.....	11

1 前言

尊敬的用户：

非常感谢您选择恩智（上海）测控技术有限公司（以下简称 NGI）N8063A 电压电流源卡。本手册适用于 NGI N8063A 电压电流源卡（以下简称 N8063A），内容包括 N8063A 的接口、使用方法、参数指标等详细信息。

为了保证安全以及N8063A的正确使用，请仔细阅读手册，特别是安全方面的注意事项。

请妥善保管手册，以便使用时查阅。

1.1 通告

本用户使用手册（以下简称手册）版权归NGI所有。由于仪器不断升级，本手册是以“现状”提供，且可能会在将来的版本中不经通知而被修改。

为实现技术上的准确性，NGI已仔细审查本文件；但是对本手册包含的信息的准确性不作任何明示或者默示的保证，并对其错误或是由提供、执行和使用本手册所造成的损害不承担任何责任。

1.2 保修服务

NGI保证本仪器的规格和使用特性完全达到手册中所声称的各项技术指标，并对本仪器所采用的原材料和制造工艺均严格把控，确保仪器稳定可靠。

自购买日起一（1）年内，仪器在正常使用与维护状态下所发生的一切故障，NGI负责免费维修。对于免费维修的产品，用户需预付寄送到NGI维修部的单程运费，回程运费由NGI承担。若仪器从其它国家返厂维修，则所有运费、关税及其它税费均需由用户承担。

1.3 保修限制

本保证仅限于N8063A（保险管除外）。对于因错误使用、无人管理、未经授权的修改、非正常环境下使用以及不可抗拒因素所造成的损坏，NGI不负责免费维修，并将在维修前提交估价单。

仅作以上保证，不作其它明示或默示性保证，其中包括适销性、某些特定应用的合理性与适用性等的默示保证。无论在合同中、民事过失上，或是其它方面，NGI 不对任何特殊的、偶然或间接的损害负责。

2 安全说明

在操作和使用仪器过程中，请严格遵守以下安全须知。不遵守以下注意事项或本手册中其它章节提示的特定警告，可能会削弱设备所提供的保护功能。

对于用户不遵守这些注意事项而造成的后果，NGI不负任何责任。

2.1 安全须知

请可靠接地	开启仪器前，请确认仪器可靠接地以防电击
确认保险管	确保已安装了正确的保险管
勿打开仪器外壳	操作人员不得打开仪器外壳；非专业人员请勿进行维修或调整
勿在危险环境中使用	请勿在易燃易爆环境下使用本仪器

2.2 安全标识

本仪器外壳、手册所使用国际符号的解释请参见下表。

表格 1

符号	意义	符号	意义
	直流电	N	零线或中性线
	交流电	L	火线
	交直流电	I	电源开
	三相电流		电源关
	接地		备用电源
	保护性接地		按钮开关按下
	接外壳或机箱		按钮开关弹出
	信号地		小心电击
WARNING	危险标志		高温警告
Caution	小心		警告

3 产品介绍

3.1 简介

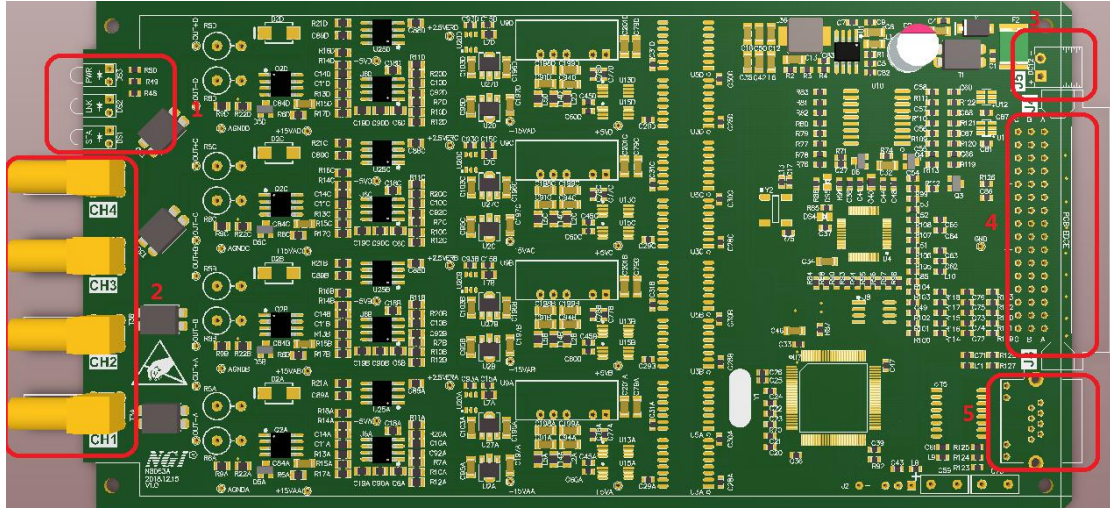
N8063A 为可编程多通道静态模拟电压电流源卡，可广泛应用于各种采集测量系统的校准、测试和各类传感器信号的模拟，采用 NGI 独创的 NXI 架构，配合 N8000 系统和上位机软件，可实现模拟电压或电流的输出。N8063A 既可在 N8000 系统中使用，也可单独供电使用，非常便于集成到用户系统中。高精度、高稳定性和方便集成是其最突出的特点。

3.1.1 特点介绍

- 4 通道 16 位通道模拟输出；
- 通道间电气隔离，隔离电压 400VDC；
- 基本精度：0.05%；
- 电压量程范围：0-10V；
- 电流量程范围：0.1-20mA；
- 丰富的 Labview、C#、Dephi 上位机开发例程；
- 百兆以太网通讯；
- 12VDC 供电；
- 可插入 N8000 测控主机使用，也可独立使用；
- NXI 槽位数：1.

3.2 板卡示意图

下图是 N8063A 的示意图，N8063A 各接口非常便于用户接线、操作和系统集成，后文将介绍硬件接口、外观尺寸。



图表 1

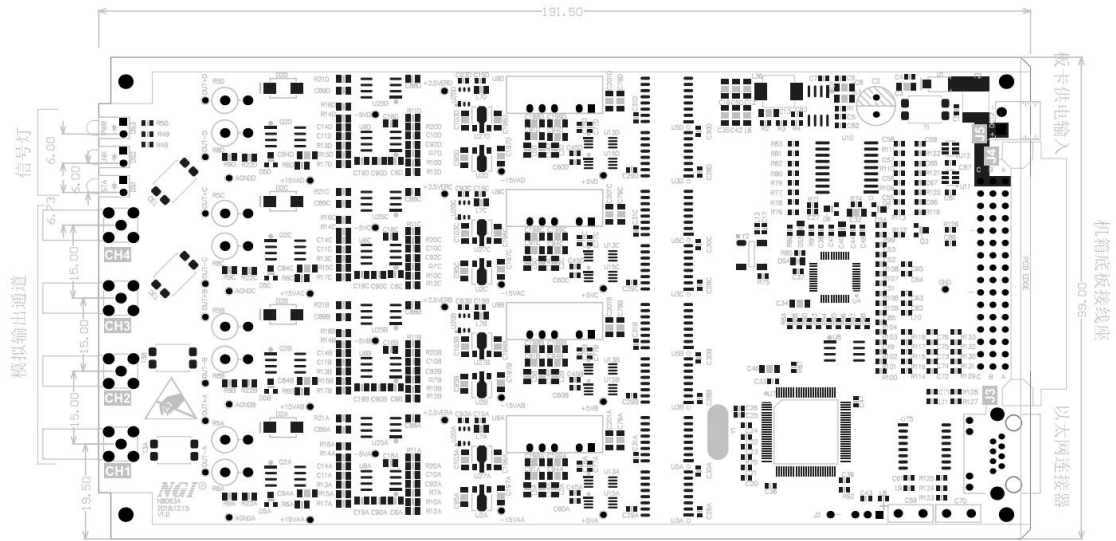
3.3 硬件接口

N8063A 各接口均采用市面常用接口，如信号输出接口采用标准 SMA 连接器，通讯接口采用标准 RJ45 插座，以下是其硬件接口。

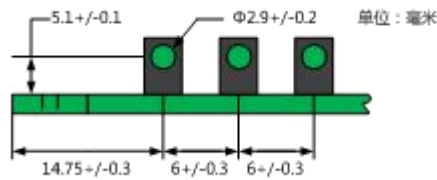
表格 2

接口编号	接口描述
1	状态灯（状态灯所代表信息请见软件手册相关内容）
2	模拟信号输出 SMA 连接器，图表 1 中由下往上依次为输出通道 1、输出通道 2、输出通道 3、输出通道 4
3	单卡使用时，12V 直流供电接口
4	放入 NXI 机箱使用时，与机箱底板接线座
5	单卡使用时 RJ45 网口座子

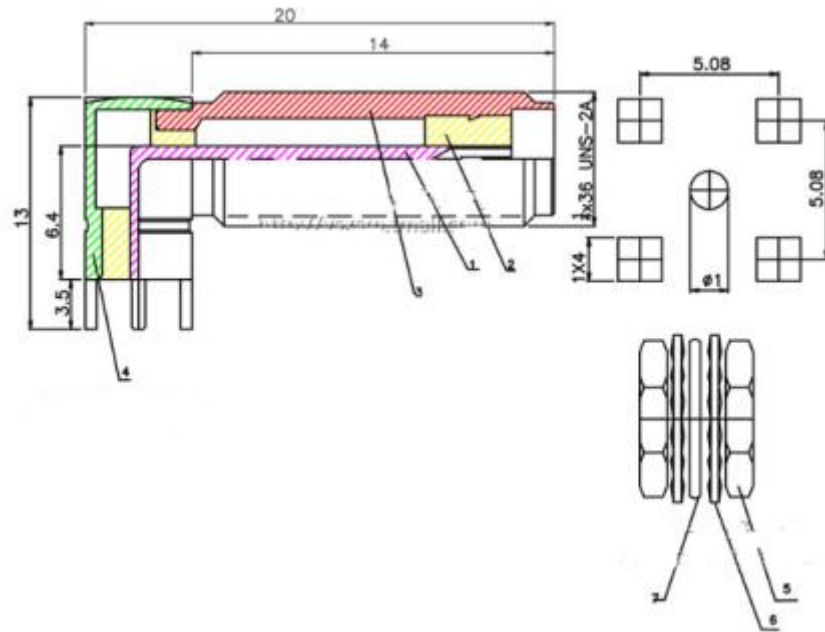
3.4 机械尺寸



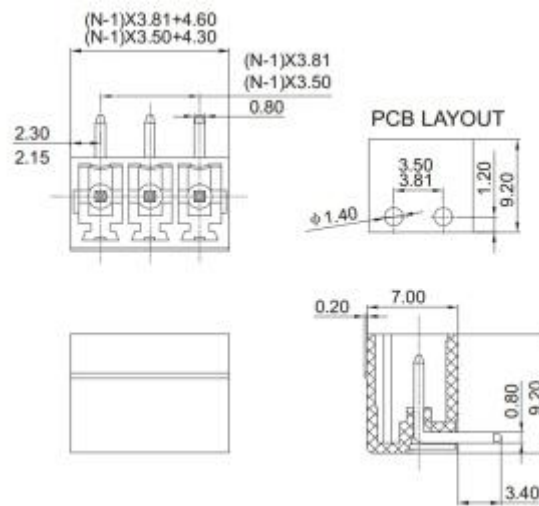
图表 2 N8063A 板尺寸



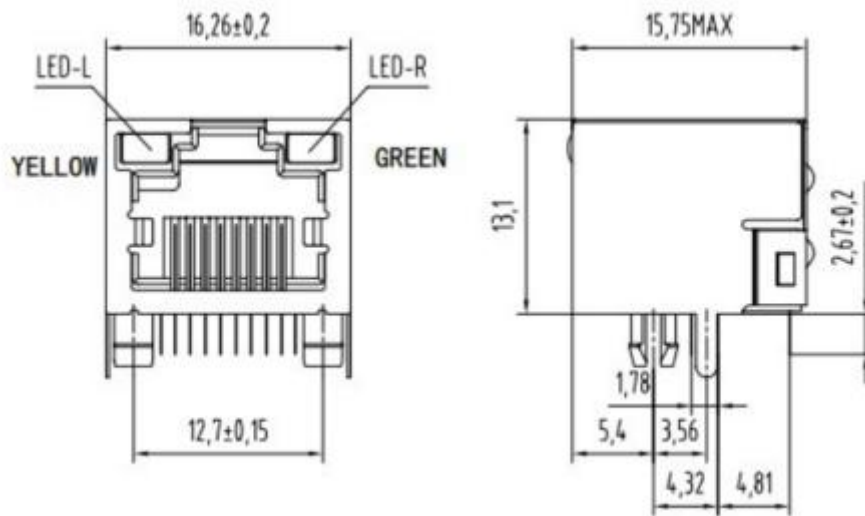
图表 3 状态灯尺寸



图表 4 模拟输入输出通道 SMA 连接器尺



图表 5 12V 座子尺寸



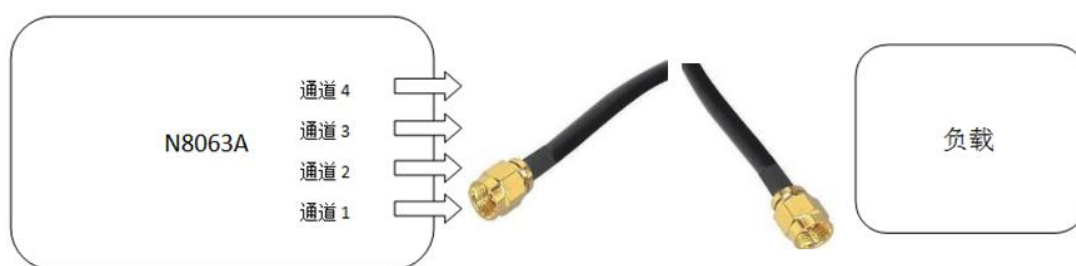
图表 6 RJ45 尺寸

4 使用说明

N8063A 的应用非常便捷，配合软件使用可实现模拟电压或电流的输出。

以下为 N8063A 的使用说明：

1. 将板卡电源口连接至 12V 电源，以太网接口至电脑；
2. 用同轴线将负载与 N8063A 的任意模拟输出口连接；
3. 使用上位机软件设置输出电压、电流（上位机软件的使用请参考《软件使用说明书》）。



图表 7

注意：

- 请使用同轴线连接负载与板卡。

5 注意事项

以下为 N8063A 使用注意事项，请严格遵守。

- ◆ 为保证输出精度，请使用合格的供电电源；
- ◆ 为保证输出精度，建议采用标准同轴线传输；
- ◆ 使用时，外部电路与 N8063A 必须共地；
- ◆ 若单独使用 N8063A，请使用标准线序网线；
- ◆ 上电开机后，需等状态灯正常闪烁（1s/次）才能进行各项操作和测试。

6 主要技术指标

下表记录了 N8063A 详细的参数指标。

表格 3

指标	参数
通道数	4Ch/单端
连接器	SMA
电压	
分辨率	16 位
量程范围	0-10V
精度(25℃)	0.01%+0.05%F.S.
增益温度系数(Typ)	30ppm/℃
基准源温度系数	8 ppm/℃
电压纹波	<5mVpp
电流	
分辨率	16 位
量程范围	0.2-20mA
精度(25℃)	0.01%+0.05%F.S.
增益温度系数(Typ)	30ppm/℃
基准源温度系数	8 ppm/℃
通用性指标	
输入电源	+12VDC/0.5A
环境温度	0℃ - 50℃(工作)
相对湿度	5% - 90%
大气压强	80 - 110kPa

7 附录

7.1 版本修订记录

表格 4

版本	修订时间	修订人	备注
V1.0	2019.1.14		