

SIRAX MT7000 and SIRAX MT7050 交直流电流和电压转换器

概述

SIRAX MT7000 和 MT7050 是多合一 AC/DC 电流和电压转换器，适用于导轨安装。常见的电流和电压互感器，罗氏线圈和温度传感器 (PT100 or NTC)均可连接。该型号可测量 RMS AC/DC, 最小平均值、最大平均值、频率、峰值因子、温度和电阻测量、最大可测量63次谐波、THD、最大电流峰值以及模块内部的温度测量。SIRAXMT7000和MT7050具有完全可配置的模拟输出、数字输出和RS485\Modbus\RTU接口。通过随机附赠免费软件更易于配置设备。



特点

- 由PBT制成的耐破塑料外壳
- 符合UL 94 V0阻燃自熄
- 常见的电流电压互感器，罗式圈和温度传感器均可连接
- 由配置软件进行配置
- 串行RS485Modbus/RTU输出
- 垂直或水平位置的导轨或墙壁安装

技术规格

	SIRAX MT7000	SIRAX MT7050
测量类型	RMS AC and DC	
安装形式	导轨安装	
安装位置	重置或水平无限制	
输入		
电流和电压输入数	1	
适用的电流和电压探头	罗氏线圈; 电流互感器 二次侧1A/5A; 电压互感器 二次侧 $\pm 10 V_{pk}$ or $\pm 1 V_{pk}$; 电流互感器二次侧 100 mA AC/DC; Hall effect sensor $\pm 15 VDC$ (incl. power supply)	
温度输入数量	1	
适用的温度探头	PT100 2-3 wire; NTC (10 k Ω / 100 Ω)	
可测量功能	I_{rms} ; I_{DC} ; I_{AC} ; $I_{rms\ max}$; $I_{rms\ min}$; $I_{rms\ average}$; $I_{DC\ max}$; $I_{DC\ min}$; $I_{DC\ average}$; $I_{AC\ max}$; $I_{AC\ min}$; $I_{AC\ average}$; Ah auf I_{rms} ; Ah auf I_{DC} ; Ah auf I_{AC} ; Frequency; Crest Factor; Temperature; Resistance THD; I_{peak} ; harmonic analysis up to 63rd; Temperature of the device	
电源	10...30 VDC	
自吸收	max. 2.5 VA	
输出		
数字输出	RS485 Modbus/RTU	
模拟输出	0...10 V or 4...20 mA (可实现软件配置)	
继电器输出	自由接触 (报警) 50 mA, 30 VDC (Optomos contact)	

SIRAX MT7000 and SIRAX MT7050

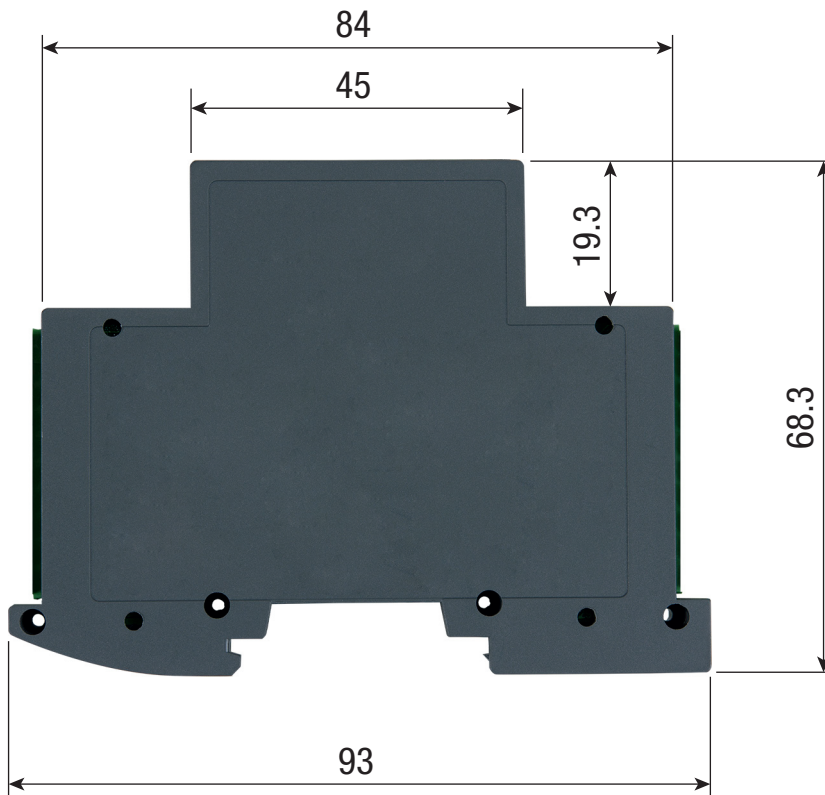
交直流电流和电压转换器

	SIRAX MT7000	SIRAX MT7050
精度		
通道精度1/5 A	Crest Factor(峰值因数): Range 50 mA < I < 250 mA: Range 250 mA < I < 5 A: Temperature coefficient(温度系数) : Bandwidth(带宽) (-3dB):	4 (@ 5 A) Maximum Error 1% Maximum Error 0.5% < 100 ppm/°C > 2 kHz
通道精度20/100 mA	Crest Factor: Range 1 mA < I < 5 mA: Range 5 mA < I < 100 mA: Temperature coefficient: Bandwidth (-3dB):	4 (@ 100 mA) Maximum Error 1% Maximum Error 0.5% < 100 ppm/°C > 2 kHz
通道精度± 1 Vpk	Range 10 mV < V < 50 mV: Range 50 mV < I < 1 V: Temperature coefficient: Bandwidth (-3dB):	Maximum Error 1% Maximum Error 0.5% < 100 ppm/°C > 2 kHz
通道精度 ± 10 Vpk	Range 100 mV < V < 500 mV: Range 500 mV < I < 10 V: Temperature coefficient: Bandwidth (-3dB):	Maximum Error 1% Maximum Error 0.5% < 100 ppm/°C > 800 Hz
温度精度 PT100	Range: Error: Temperature coefficient:	-200 °C ... 600 °C ± 1.2 °C on reading < 100 ppm/°C
温度精度 NTC	Range 200 Ω ... 20 kΩ: Range 20 kΩ ... 300 kΩ: Temperature coefficient:	± 1.2 °C on reading ± 1.6 °C on reading < 100 ppm/°C
模拟输出精度		< 0.1 % F.S.
采样率		6400 Hz @ 50 Hz
适用环境条件		
操作温度		-10 ... +60 °C
湿度		10 ... 90 % (不结霜)
防水防尘等级		IP20
海拔		max. 2000 m
结构特征		
外壳材质		PBT
易燃等级		UL94 V-0, self-extinguishing, non-dripping, halogen-free
自重		55 g
接口		Plug-in terminals 3.5 mm, 2x10 Pol
DIP 开关		2 Pol
编程		Via DIP switch, Modbus RTU and software
尺寸		93 x 17.7 x 68.3 mm (without terminals)
标准		
适用标准		EN61000-6-3; EN61000-4-2; EN61000-4-3; EN61000-4-4; EN61000-4-5; EN61000-4-6; EN61010-1
Order data		
物料码	180018	180026

SIRAX MT7000 and SIRAX MT7050

交直流电流和电压转换器

尺寸



SIRAX MT7000 / MT7050

