

ZX9501/ZX9502 系列绝缘耐压测试仪

Hipot Tester / Safety Tester



简要说明

常州市致新精密电子有限公司的新一代ZX9501系列耐压测试仪采用800*480彩色液晶显示屏，同时搭载主流高性能的32位ARM处理器，其输出电压的大小、输出电压的上升、下降时间、输出电压的频率完全由MCU控制，能实时显示击穿电流值和电压值，并具有软体校准功能。

ZX9501绝缘耐压测试仪可广泛应用于电子元器件、家用电器、变压器、仪器仪表、照明电器、电动工具、电热器计算机、信息类整机的安规综合测试仪。该系列仪器配备PLC接口、RS232C、USBHOST、并可选配RS485接口、GBIP接口，可方便地与PC进行数据通讯和远程控制，以组建自动测试系统。

订购信息

- ZX9501: 交直流绝缘耐压测试仪，最大交流电流30mA
- ZX9501S-8: 带8路扫描功能的交直流绝缘耐压测试仪
- ZX9501S-16: 带16路扫描功能的交直流绝缘耐压测试仪
- ZX9501B: 交直流绝缘耐压测试仪，最大交流电流20mA
- ZX9501C: 交流耐压测试仪，最大交流电流20mA
- ZX9501-40mA: 交直流绝缘耐压测试仪，最大交流电流40mA
- ZX9501-100mA: 交直流绝缘耐压测试仪，最大交流电流100mA
- ZX9501S-32: 带32路扫描功能的交直流绝缘耐压测试仪
- ZX9501S-64: 带64路扫描功能的交直流绝缘耐压测试仪
- ZX9501S-128: 带128路扫描功能的交直流绝缘耐压测试仪
- ZX9502: 交直流绝缘耐压测试仪，最高交流电压10KV，最大交流电流20mA

应用领域

- 元器件: 二极管、三极管、高压硅堆、各种电子变压器、接插件、高压电容
- 家用电器: 电视机、电冰箱、空调、洗衣机、除湿机、电热毯、充电器等
- 绝缘材料: 热缩套管、电容器薄膜、高压套管、绝缘纸、绝缘鞋、绝缘橡胶手套、PCB线路板等
- 仪器仪表: 示波器、信号发生器、直流电源、开关电源等各类整机
- 照明电器: 镇流器、道路灯、舞台灯、手提灯等各类灯具
- 电动电热器具: 电钻、手枪钻、切割机、打磨机、研磨机、电焊机等
- 电线电缆: 高压线、光缆、电缆、硅橡胶电缆等
- 电机: 旋转电机、微特电机、马达等
- 变压器: 开关电源变压器、工频变压器等
- 办公设备: 电脑、验钞机、打印机、复印机等

性能特点

- 中英文操作界面
- 列表扫描功能，实现不同步骤、不同条件测量结果一屏显示
- 键盘锁定功能，关机自动保存测试条件，下次无需重新设定
- 开短路侦测功能(OSC)
- 不良品声光报警功能
- 快速放电和电弧侦测功能
- 人体防触电保护功能(GFI)
- 任意设定电压上升时间，测试时间，电压下降时间
- 支持U盘和内部保存文件
- 电流底数清零功能
- 可通过U盘更新仪器软件

ZX9501/ZX9502 系列绝缘耐压测试仪

Hipot Tester / Safety Tester

特色功能

- 具有众多适用功能的仪器前面板
 - 多通道指示灯：指示每个通道当前定义为高压输出端(此时红灯亮)还是低端(此时绿灯亮)。
 - 常用功能快捷键：按对应的快捷键，直接跳转到对应内容的编辑处，提高编程效率。
 - U盘接口：众多产品设置文件，想存就存。
- 具有丰富接口的仪器后面板
 - PLC接口：栅栏式接线端子，实现与PLC的快速连接
 - HANDLER接口：输出PASS、FAIL信号，START、RESET信号输入
 - CONT CHECK接口：接地检测端口，检测被测件是否良好接地
 - CYLINDER接口：电磁阀接口，提供24V电源，可直接用来驱动电磁阀
 - 丰富的通讯接口：RS232C, GPIB (选件)(可选),SCANNER(可选)。

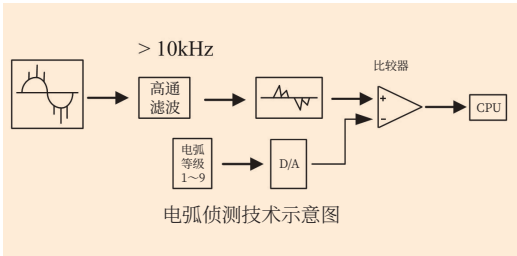


专业的量测技术

电弧侦测技术

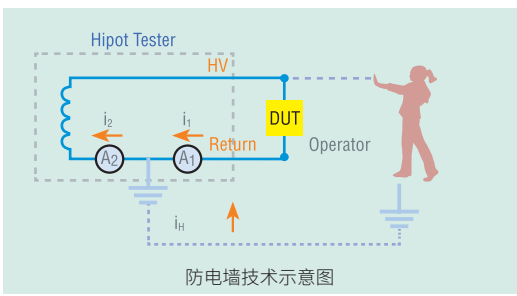
电弧是一个物理现象，常州致新精密电子经过大量的统计和客户统计数据的反馈，将此物理现象进行了量化，使之成为可以量测的物理量。一般高阻抗电弧与电晕产生的高频脉冲，其频率在30kHz与1MHz之间的范围内变动，而且持续的时间可能很短。这些脉冲常常持续不足10μs，常规的电流检测电路是无法检测这些脉冲的。

常州致新精密电子的耐压仪中有一个专门的电弧侦测电路(如图所示)，它通过一个10kHz以上频率响应的高通滤波器将大于10kHz以上的高频脉冲信号输入一比较器，然后和仪器内部的一个电弧灵敏度调节器所产生的资料作比对，以判断所测产品是否能通过设定的电弧等级(或电弧电流值)。



防电墙技术

常州致新ZX9501系列耐压机具有GFI防电墙功能来保护测试人员(原理如图所示)。在突发人体感电的情形下，GFI能立即切断仪器的电压输出，保护操作员不受电气伤害。GFI功能侦测从地端(Earth GND)流回的电流 i_H 与低端电流 i_L ，比较后若大于0.5mA，则会立即切断高压输出。



列表扫描显示

在多步测量时，传统的耐压仪往往只能看到当前的测试结果，客户无法查看前面几步的测试结果。ZX9501系列耐压仪具有列表扫描显示功能，客户可以很方便地查看各步的测试结果，也可以很方便地比较被测件在不同测试条件下的测试结果。

列表显示 A 16/03/26 11:42

步骤 : 8 / 8 功能 : IR
 电压 : 1.000kV 上限 : OFF
 时间 : 0.5 s 下限 : 0.1MΩ

步	功能	电压	时间	数据	判别
1	OS	0.100kV	0.0 s	0.1nF	PASS
2	ACW	1.000kV	0.0 s	0.015mA	PASS
3	ACW	2.000kV	0.0 s	0.015mA	PASS
4	ACW	3.000kV	0.0 s	0.016mA	PASS
5	ACW	4.000kV	0.0 s	0.016mA	PASS
6	ACW	5.000kV	0.0 s	0.016mA	PASS
7	DCW	1.000kV	0.0 s	0.000mA	PASS
8	IR	1.000kV	0.0 s	99.9GΩ	PASS

测量显示
 显示 DATA
 清零 OFF
 不良 STOP
 下一页
 开始保存
 11:43

U盘可用

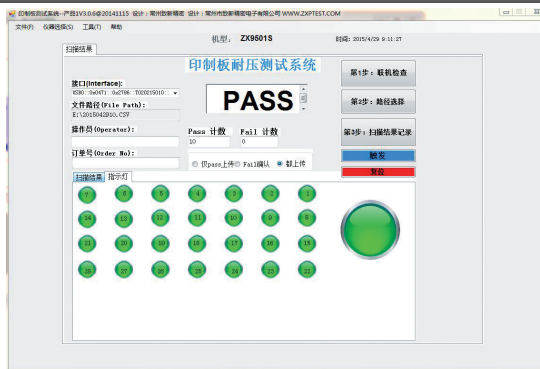
ZX9501/ZX9502 系列绝缘耐压测试仪

Hipot Tester / Safety Tester

典型应用案例

印制板耐压测试系统

为满足印制板多路耐压测试的需求，常州致新在 ZX9501S 的基础上为客户定制开发了一套可扫描 28 个点的印制板耐电压测试系统。该系统可以同时 28 个点的耐压综合判断，也可以单独对每个点进行耐压测试，并把测试结果上传到电脑保存，供用户查询、统计和分析。系统界面如图所示



技术指标

型号		ZX9501	ZX9501S	ZX9501B	ZX9501C	ZX9502
耐压测试						
输出电压	AC	0.05kV~5kV ±(1.0%读数+5个字) (50Hz、60Hz可选)			0.05kV~10kV±(1.0%读数+5个字) (50Hz、60Hz可选)	
	DC	0.05kV~6kV ±(1.0%读数+5个字)			-----	0.05kV~10kV±(1.0%读数+5个字)
电压调整率		≤(1.0%+10V)(额定功率)				
电流测试范围	AC	0.1mA~30mA	0.1mA~20mA		0.1mA~20mA	
	DC	0.01mA~10mA	0.01mA~5mA	-----	0.1mA~5mA	
	测试精度	±(1.0%读数+5个字)			-----	±(1.0%读数+5个字)
	放电功能	测试结束后自动放电(DCW)			-----	测试结束后自动放电(DCW)
绝缘电阻测试						
输出电压		0.05kV~1kV ±(1.0%读数+2V)			-----	0.05kV~1kV ±(1.0%读数+2V)
电阻测试范围		0.1MΩ~50GΩ(电流范围在 10nA~10mA)			-----	0.1MΩ~10GΩ(电流范围在 10nA~10mA)
电阻测试精度	500V~1000V	1MΩ~1GΩ ±(5%读数+5个字)		-----	1MΩ~1GΩ ±(5%读数+5个字)	
		1GΩ~10GΩ ±(10%读数+5个字)		-----	1GΩ~10GΩ ±(10%读数+5个字)	
	10GΩ~50GΩ(20%读数+5个字)		-----	10GΩ~50GΩ(20%读数+5个字)		
50V~500V		0.1MΩ~1GΩ ±(10%读数+5个字)		-----	0.1MΩ~1GΩ ±(10%读数+5个字)	
放电功能		测试结束后自动放电			-----	测试结束后自动放电
测量范围	AC	1~9级(出厂默认为5) (对应电流: 20mA, 18mA, 16mA, 14mA, 12mA, 10mA, 7.7mA, 5.5mA, 2.8mA)				
	DC	1~9级	1~9级	-----	1~9级	
一般参数						
八路矩阵扫描器		-----	有	-----	-----	
存储器		120组, 每组100步				
电压上升时间		0.1s~999s				
电压跌落时间		0.1s~999s				
电压等待时间		0.1s~99.9s(仅直流)				
测试时间设定		0.3s~999s				
标配		RS232、USB、HANDLER、REMOTE I/O				
选件		GPIB、SCAN				

主要附件



ZX95Y02B 测试线



ZX95Y02R 测试线



ZX95Y01R 高压测试棒



ZX95Y03B 高压测试细棒



ZX95Y03R 高压测试细棒

ZX9501SA 系列绝缘耐压测试仪

Hipot Tester/Safety Tester



ZX9501SA

简要说明

ZX9501SA系列绝缘耐压测试仪采用800*480彩色液晶显示屏，其输出电压的大小、输出电压的上升、测试、下降时间、输出电压的频率完全由MCU控制，能实时显示击穿电压的电流值和电压值，全系列仪器都具有电弧侦测功能和测试线接触检查功能。

ZX9501SA系列绝缘耐压测试仪独特的测试线接触检查功能，解决了用户“因测试线断线造成的不良品误判”的困扰，可广泛应用于耐压测试的半自动或自动化生产线上，大大提高产品测试的可靠性。

订购信息

- ZX9501SA-4:带4路扫描功能交直流绝缘耐压测试仪，带测试线接触检查功能。
- ZX9501SA-8:带8路扫描功能交直流绝缘耐压测试仪，带测试线接触检查功能。
- ZX9501SA-16:带16路扫描功能交直流绝缘耐压测试仪，带测试线接触检查功能。

应用领域

- 自动化测试系统
- 家用电器
- 变压器、电机
- 电气设备
- 电子元器件
- 新能源汽车
- 照明行业
- 医疗设备

性能特点

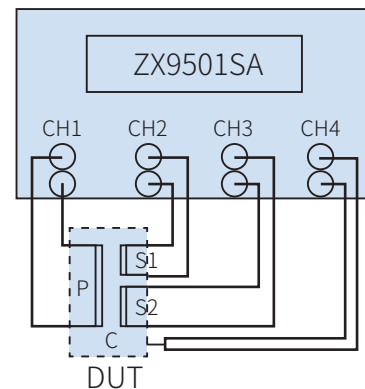
- 中英文操作界面
- 列表显示功能，多步结果一屏显示
- 键盘锁功能，关机自动保存测试条件
- 开短路侦测功能(OSC)
- 测试线接触检查功能
- 不良品声光报警功能
- 快速放电功能
- 电弧侦测功能，电流、等级两种模式可选
- 人体防触电保护功能(GFI)
- 任意设定电压上升时间、测试时间、下降时间
- 支持U盘和内部文件保存
- 电流底数清零功能
- 可通过U盘更新仪器软件

性能特点触检查功能的测试应用举例

要测量一只电源变压器(DUT)的耐压性能，测量项目如下：

- (1)初级绕组P-次级绕组S1、次级绕组S2:AC耐压测试
- (2)初级绕组P、次级绕组S1、次级绕组S2-磁芯C:AC耐压测试
- (3)要有测试线接触检查功能，防止测试线断线引起误判。

接线方法如下图所示：



在测试前，ZX9501SA系列耐压测试仪先进行测试线的接触检查，如果检测到测试线断线或接触不良，则仪器会报警提示“CHECK FAIL”（测试线接触不良），并终止测试。如果接触检查通过，则继续进行后面的耐压测试。

技术参数

参见ZX9501S

主要附件



ZX95Y03R 测试线