



携手同心 惠及未来

使用说明书

OPERATION MANUAL

TH2817C+

紧凑型 LCR 数字电桥

TH2817C+ Compact LCR Meter

[V1.1@2020.1](#)



版本历史:

VER@1.0 -----2019/2/19

VER@1.1 -----2020/1/17

公司声明:

本说明书所描述的可能并非仪器所有内容，同惠公司有权对本产品的性能、功能、内部结构、外观、附件、包装物等进行改进和提高而不作另行说明！由此引起的说明书与仪器不一致的困惑，可通过封面的地址与我公司进行联系。

第 1 章 开箱安装	13
1.1 开箱检查	13
1.2 电源连接	13
1.3 保险丝	13
1.4 环境	13
1.5 使用测试夹具	14
1.6 预热	14
1.7 仪器的其它特性	14
第 2 章 概述	15
2.1 前面板说明	15
2.2 面板说明	17
2.3 显示区域定义	18
2.4 主菜单按键和相应显示的页面	19
2.4.1 显示主菜单按键[DISP]	19
2.4.2 参数设置主菜单按键[SETUP]	20
2.4.3 系统设置主菜单按键[SETUP]	20
2.5 基本操作	21
2.6 开机	21
第 3 章 [DISP]菜单键说明	22
3.1 <平衡测量显示>页面	22

3.2 <元件测量显示>页面	22
3.2.1 测试功能	24
3.2.2 测试量程	28
3.2.3 测试频率	29
3.2.4 测试电平	30
3.2.5 测试速度	30
3.2.6 其它工具	30
3.2.7 标称值	31
3.2.8 触发方式	31
3.2.9 R 下限和 R 上限	32
3.2.10 X 下限和 X 上限	34
3.3 <档号显示>页面	34
3.3.1 比较器功能	35
3.4 <档计数显示>页面	36
3.4.1 参数	36
3.4.2 标称	36
3.4.3 档	37
3.4.4 上下限	37
3.4.5 计数	37

3.4.6 附属(AUX)	37
3.4.7 超差 (OUT)	37
3.5 <列表扫描>页面	37
3.5.1 扫描模式	39
3.5.2 扫描显示(显示)	39
3.5.3 频率[Hz] 电平[V]	39
3.5.4 Ls[H] Q[]	39
3.5.5 多功能扫描	40
3.5.6 CMP (比较)	40
3.6 <平衡极限设置>页面	41
3.6.1 比较功能	42
3.6.2 偏差扣除	42
3.6.3 直流电阻 A	42
3.6.4 各功能的上下限值	42
3.6.5 标称值	42
3.6.6 偏差值	42
3.7 <测量设置>页面	43
3.7.1 平均次数	44
3.7.2 电平电流监视功能	44

3.7.3 触发延时	45
3.7.4 步进延时	45
3.7.5 输出电阻	45
3.7.6 偏差测试功能	46
3.8 <用户校正>页面	47
3.8.1 开路校正	48
3.8.2 短路校正	49
3.8.3 负载校正	51
3.8.4 负载校正测试功能	52
3.8.5 点频校正	52
3.8.6 电缆长度选择	52
3.9 <极限列表设置>页面	53
3.9.1 对调参数	53
3.9.2 比较功能极限模式	54
3.9.3 容差方式标称值设置	55
3.9.4 比较器功能 ON/OFF	55
3.9.5 附属档 ON/OFF	56
3.9.6 上下极限	56
3.10 <列表扫描设置>页面	57

3.10.1 模式	58
3.10.2 扫描显示	58
3.10.3 测试参数	58
3.10.4 扫描参数设置	59
3.10.5 多功能设置	59
3.11 <工具>页面	60
3.11.1 校正数据	60
3.11.2 空夹具判别	60
3.11.3 锁定标称量程	61
3.11.4 自动返回数据	61
3.11.5 HDL 有效时间	61
3.11.6 自动LCR 功能	61
第4章 [SYSTEM]菜单键说明和文件管理	62
4.1 <系统设置>页面	62
4.1.1 仪器功能	62
4.1.2 合格讯响	62
4.1.3 不良讯响	63
4.1.4 显示语言	63
4.1.5 口令	64

4.1.6 总线方式	64
4.1.7 GPIB 地址 (预留功能)	64
4.1.8 只讲 (Talk Only)	65
4.1.9 波特率	65
4.1.10 菜单保持	65
4.1.11 通讯协议	66
4.1.12 时间	66
4.1.13 默认设置	66
4.1.14 系统复位	66
4.2 <HANDLER>页面	66
4.3 <文件管理>页面	67
4.3.1 单组元件设定文件 (*.STA)	68
4.3.2 TH2817C+ 系列仪器的优盘管理性能	69
4.3.3 文件管理操作步骤:	69
第 5 章 执行 LCR 测量操作及一些示例	72
5.1 “清零”校正操作	72
5.1.1 全频清零:	72
5.1.2 点频清零 (对于使用单个频率测试的情况比较好):	72
5.2 被测元件的正确连接	73

5.3 消除杂散阻抗的影响	74
5.4 用 TH2817C+测试电感快速操作实例	75
5.5 用 TH2817C+作多频列表扫描测试电容快速操作实例	76
5.6 比较器设置实例	77
5.6.1 电容器分选	78
5.6.2 负载校准操作实例	79
第 6 章 性能与测试	81
6.1 测量功能	81
6.1.1 测量参数及符号	81
6.1.2 等效方式	81
6.1.3 量程	81
6.1.4 触发	81
6.1.5 触发延时	81
6.1.6 测试端连接方式	82
6.1.7 测量速度 (频率 \geq 10kHz 时)	82
6.1.8 平均	82
6.1.9 显示位数	82
6.1.10 测试信号频率	82
6.1.11 信号模式	82

6.1.12 测试信号电平	82
6.1.13 输出阻抗	82
6.1.14 测试信号电平监视器	83
6.1.15 测量显示最大范围	83
6.1.16 $ Z $ 、 $ Y $ 、 L 、 C 、 R 、 X 、 G 、 B 的准确度	83
6.1.17 D 准确度	84
6.1.18 Q 准确度	84
6.1.19 θ 准确度	84
6.1.20 G 准确度	84
6.1.21 R_p 准确度	85
6.1.22 R_s 准确度	85
6.1.23 准确度因子	86
6.1.24 漏电感 L_k 准确度	88
6.2 安全要求	89
6.2.1 绝缘电阻	89
6.2.2 绝缘强度	89
6.2.3 泄漏电流	89
6.3 电磁兼容性要求	89
6.4 性能测试	89

6.4.1 工作条件	89
6.4.2 试验仪器和设备见下表。	90
6.4.3 功能检查	90
6.4.4 测试信号电平	90
6.4.5 频率	90
6.4.6 测量准确度	91
6.4.7 电容量 C、损耗 D 准确度	91
6.4.8 电感量 L 准确度	91
6.4.9 阻抗 Z 准确度	92
6.4.10 直流电阻 DCR 准确度	92
第 7 章 命令参考	93
7.1 TH2817C+的仪器子系统命令:	93
7.1.1 DISPlay 子系统命令集:	93
7.1.2 FREQuency 子系统命令集:	94
7.1.3 VOLTage 子系统命令集:	95
7.1.4 Output RESister 子系统命令集:	95
7.1.5 FUNCtion 子系统命令集:	96
7.1.6 LIST 子系统命令集:	100
7.1.7 APERture 子系统命令集:	105

7.1.8 TRIGger 子系统命令集:	105
7.1.9 FETCh? 子系统命令集:	106
7.1.10 CORRection 子系统命令集:	109
7.1.11 COMParator 子系统命令集:	114
7.1.12 DCR 子系统命令集:	119
7.1.13 Mass MEMory 子系统命令集:	120
7.1.14 BAL 子系统命令集:	120
7.2 TH2817C+的 GPIB 公用命令:	124
第 8 章 HANDLER 接口使用说明	127
8.1 技术说明	127
8.2 操作说明	127
8.2.1 介绍	127
8.2.2 信号线定义	127
8.2.3 电气特征	136
8.2.4 HANDLER 接口板电路	137
8.2.5 使用操作	139

第1章 开箱安装

本章讲述当您收到仪器后必须进行的一些检查，并且在安装使用仪器之前必须了解和具备的条件。

1.1 开箱检查

感谢您购买和使用我公司产品，在开箱后您应先检查仪器是否因为运输出现外表破损，我们不推荐您在外表破损的情况下给仪器上电。

然后根据装箱单进行确认，若有不符可尽快与我公司或经销商联系，以维护您的权益。

1.2 电源连接

供电电压范围：100 ~ 120 Vac 或 198 ~ 242 Vac。与后面板电源设置有关。

供电频率范围：47 ~ 63 Hz。

供电功率范围：不小于 80 VA。

电源输入相线 L、零线 N、地线 E 应与本仪器电源插头相同。

本仪器已经经过仔细设计以减少因 AC 电源端输入带来的杂波干扰，然而仍应尽量使其在低噪声的环境下使用，如果无法避免，请安装电源滤波器。

警告： *为了防止漏电对仪器或人造成伤害，用户必须保证供电电源的地线可靠接到大地。*

1.3 保险丝

仪器出厂已配备了保险丝，用户应使用本公司配备的保险丝。

警告： *上电前应注意你的保险丝位置是否与供电电压范围符合。*

1.4 环境

请不要在多尘、多震动、日光直射、有腐蚀气体下使用。

仪器正常工作时应在温度为 0℃~40℃，相对湿度≤75%环境下，因此请尽量在此条件下使用仪器，以保证测量的准确度。

本测试仪器后面板装有散热装置以避免内部温度上升，为了确保通风良好，切勿阻塞左右通风孔，以使本仪器维持准确度。

本仪器已经经过仔细设计以减少因 AC 电源端输入带来的杂波干扰，然而仍应尽量使其在低噪声的环境下使用，如果无法避免，请安装电源滤波器。

仪器长期不使用，请将其放在原始包装箱或相似箱子中储存在温度为 5℃~40℃，相对湿度不大于 85%RH 的通风室内，空气中不应含有腐蚀测量仪的有害杂质，且应避免日光直射。仪器特别是连接被测件的测试导线应远离强电磁场，以免对测量产生干扰。

1.5 使用测试夹具

请使用本公司配备的测试夹具或测试电缆，**用户自制或其他公司的测试夹具或测试电缆可能会导致不正确的测量结果**。仪器测试夹具或测试电缆应保持清洁，被测试器件引脚保持清洁，以保证被测器件与夹具接触良好。

将测试夹具或测试电缆连接于本仪器前面板的 Hcur、Hpot、Lcur、Lpot 四个测试端上。对具有屏蔽外壳的被测件，可以把屏蔽层与仪器地“⊥”相连。

注：没有安装测试夹具或测试电缆时，仪器将显示一个不稳定的测量结果。

1.6 预热

为保证仪器精确测量，开机预热时间应不少于 15 分钟
请勿频繁开关仪器，以免引起内部数据混乱。

1.7 仪器的其它特性

功耗：消耗功率≤80VA。

外形尺寸 (W*H*D)：235mm*105mm*360mm；

上架尺寸 (W*H*D)：215mm*88mm*335mm；

重量：约 3.6kg；

第2章 概述

本章讲述了 TH2817C+系列仪器的基本操作特征。在使用 TH2817C+系列仪器之前，请仔细阅读本章内容，以便你可以很快学会 TH2817C+的操作。

2.1 前面板说明

图 2-1 对 TH2817C+前面板进行了简要说明。

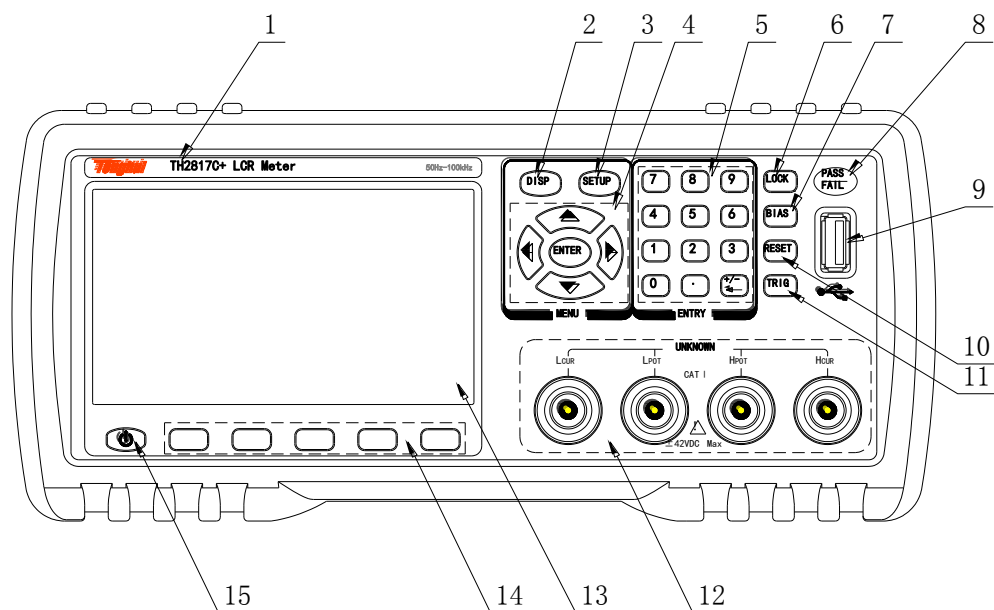


图 2-1. 前面板说明

(1) 商标及型号

仪器商标及型号

(2) [DISP]菜单键

按[DISP]键，进入仪表功能相应的测试显示页面。平衡测试页面与测量显示 2 交替显示。

(3) [SETUP]菜单键

按[SETUP]键，交替进入仪表功能相应的测试设置页面和系统设置界面。

(4) 方向键 (CURSOR)

方向键用于在 LCD 显示页面的域和域之间移动光标。当光标移动到某一域，该域在液晶显示屏上以加亮显示。快速下方向键可跳跃的移动到某一区域。

(5) 数值键

数值键用于向仪器输入数据。数值键由数字键[0]至[9]，小数点[.] 和 [+/-] 键组成。

按 [+/-] 键，如果是在输入数据的第一位就是符号选择，否则就相当于 BACKSPACE，删除最后一个数字的功能。

(注意：长按小数点[.]键，相当于拷屏功能。)

(6) [KEYLOCK]键

按[KEYLOCK]键，[KEYLOCK]按键会被点亮，表示当前面板按键功能被锁定；再次按[KEYLOCK]键，[KEYLOCK]按键会熄灭，表示解除键盘锁定状态。如果口令功能设置为“ON”，解除键盘锁定时需输入正确的口令，否则无法解除键盘锁定。

当仪器受到 RS232 控制时[KEYLOCK]按键会被点亮。再次按[KEYLOCK]键，[KEYLOCK]按键会熄灭，表示回到本地解除键盘锁定状态。

(7) [BIAS]键

[BIAS]键，此功能键预留，以便将来扩展使用。

(8) PASS 指示灯, FAIL 指示灯

测试判断合格 PASS LED 指示，测试判断不良 FAIL LED 指示。

(9) USB HOST 接口

用于连接 U 盘存储器, 进行文件的保存与调用，拷屏及保存测量数据等。

(10) [RESET]键

按[RESET]键, 仅在变压器自动扫描时终止扫描，其他页面仪器不执行任何操作。

(11) [TRIGGER]键

当仪器触发方式设定为 MAN（手动）模式时，可按该键手动触发仪器。

(12) 测试端 (UNKNOWN)

四端测试端，用于连接四端测试夹具或测试电缆，对被测件进行测量。

电流激励高端(Hcur)；

电压取样高端(Hpot)；

电压取样低端(Lpot)；

电流激励低端(Lcur)。

(13) LCD 液晶显示屏

480x272 彩色 TFT LCD 显示屏，显示测量结果，测量条件等。

(14) 软键

五个软键可用于选择控制和参数，每个软键的上方都有相应的功能定义。软键定义随显示页面不同而改变。

(15) 电源开关(POWER)

电源开关。

2.2 面板说明

图 2-2 对 TH2817C+后面板进行了简要说明。

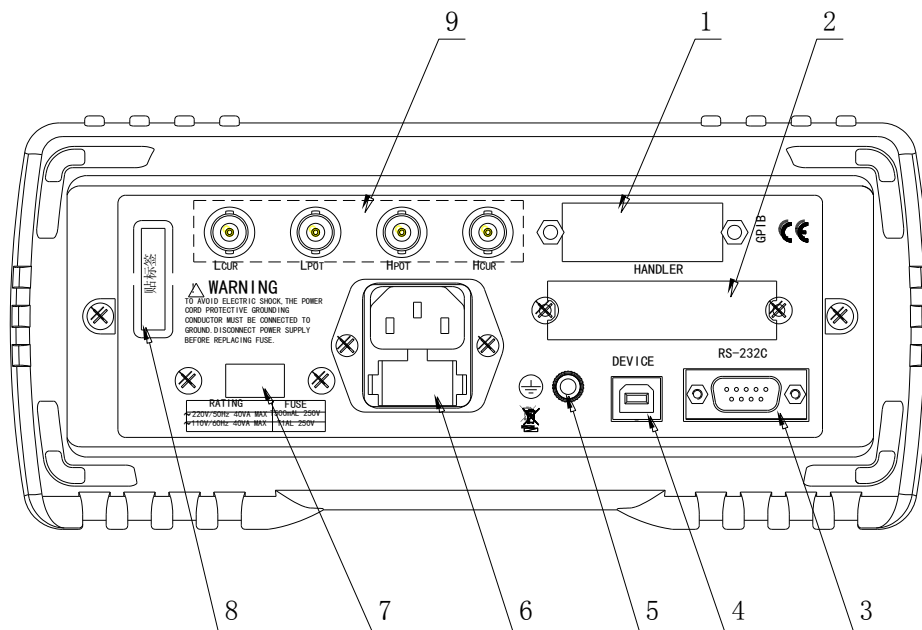


图 2-2. 后面板说明

(1) IEEE-488 (GPIB) 接口

GPIB 接口，实现与电脑的联机通讯。

(2) HANDLER 接口

HANDLER 接口，实现测试结果的分选输出。

(3) RS232C 串行接口

串行通讯接口，实现与电脑的联机通讯。

(4) USB DEVICE 接口

USB 通讯接口，实现与电脑的联机通讯。

(5) 机壳接地端

该接线端与仪器机壳相连。可以用于保护或屏蔽接地连接。

(6) 电源插座

用于输入交流电源。

(7) 输入电源设置开关

可选择仪器用 220Vac 或者 110Vac 两种电压供电。

(8) 铭牌

指示生产日期、仪器编号、生产厂家等信息。

(9) 后面板输出测试端

从后面板引出的测试端，功能和前面板测试端相同，此接口为选配。

警告： *上电前应注意你的保险丝位置是否与供电电压范围符合。*

2.3 显示区域定义

TH2817C+采用了 65k 色的 4.3 寸宽屏 TFT 显示屏，显示屏显示的内容被划分成如下的显示区域，见图 2-3。

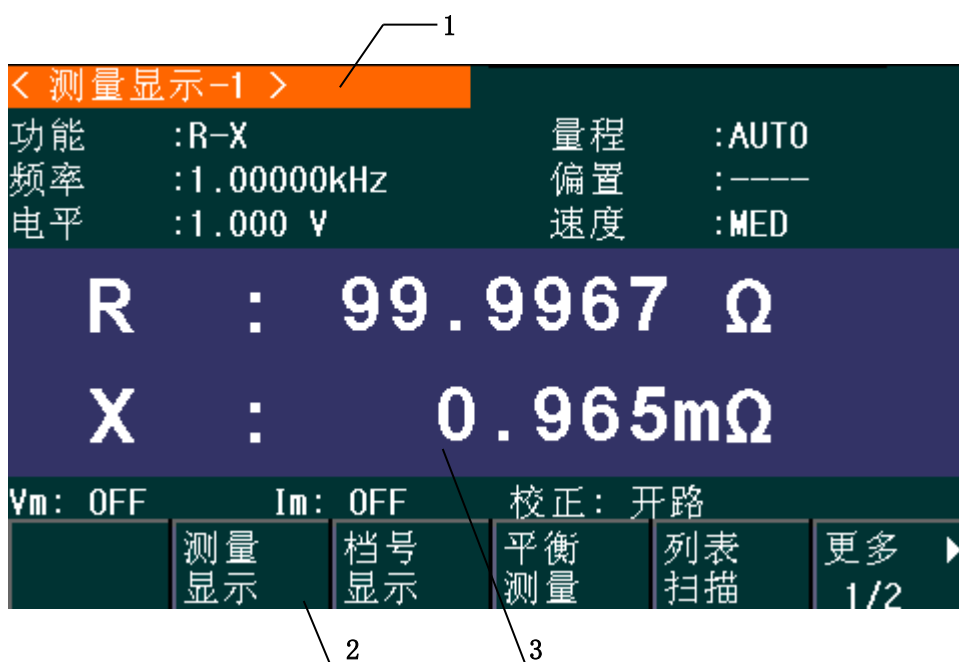


图 2-3. 显示区域定义

- 1) 显示页面区域
该区域指示当前页面的名称。
- 2) 软键区域
该区域被用于显示软键的功能定义。软键的定义随光标所在的域的位置不同而具有不同功能的定义。
- 3) 测量结果/条件显示区域
该区域显示测试结果信息和当前的测试条件。

2.4 主菜单按键和相应显示的页面

2.4.1 显示主菜单按键[DISP]

电桥功能时，用于进入平衡测量显示页面。主要关于电感平衡、直流电阻测量功能菜单的起始按键，这部分的功能页面有（使用“软键”选择下述页面功能，下同）：

<测量显示>

<档号显示>

<平衡测量显示>

<列表扫描显示>

更多 ▶

1/2

<文件管理>

<保存数据>

<档计数>

更多 ▶

2/2

注意：保存数据软键在测量显示界面和列表扫描显示界面有效，插入 U 盘后按下数据保存，状态变为 **ON**，开始保存测量数据到 U 盘 **CSV** 目录下。**CSV** 格式，当再次按下保存数据软件，状态变为 **OFF**，数据保存结束。

2.4.2 参数设置主菜单按键[SETUP]

电桥功能时，用于进入平衡测试各设置画面。这部分的功能页面有：

<测量设置>

<平衡设置>

<极限设置>

<列表设置>

更多 ▶

1/3

<文件管理>

<系统设置>

<工具>

<列表 HANDLER>

更多 ▶

2/3

<清除 RAM>

<用户校正>

更多 ▶

3/3

2.4.3 系统设置主菜单按键[SETUP]

用于进入系统设置主页。主要关于系统设置、文件列表功能菜单的起始按键。这部分的功能页面有：

<系统设置>

<测量设置>

<HANDLER 设置>

<默认设置>

<系统复位>

2.5 基本操作

TH2817C+的基本操作如下所述:

- 使用菜单按键 ([DISP], [SETUP]) 和软键选择你想要显示的页面。
- 使用光标键 ([◀] [▶] [▲] [▼]) 将光标移到你想要设置的域。当光标移到某一个域, 该域将加亮显示表示。所谓域就是可以设定光标的区域。
- 当前光标所在域相应的软键功能将显示在“软键区域”中。选择并按下所需的软键、数字键、[+/- ←]用于数据输入。

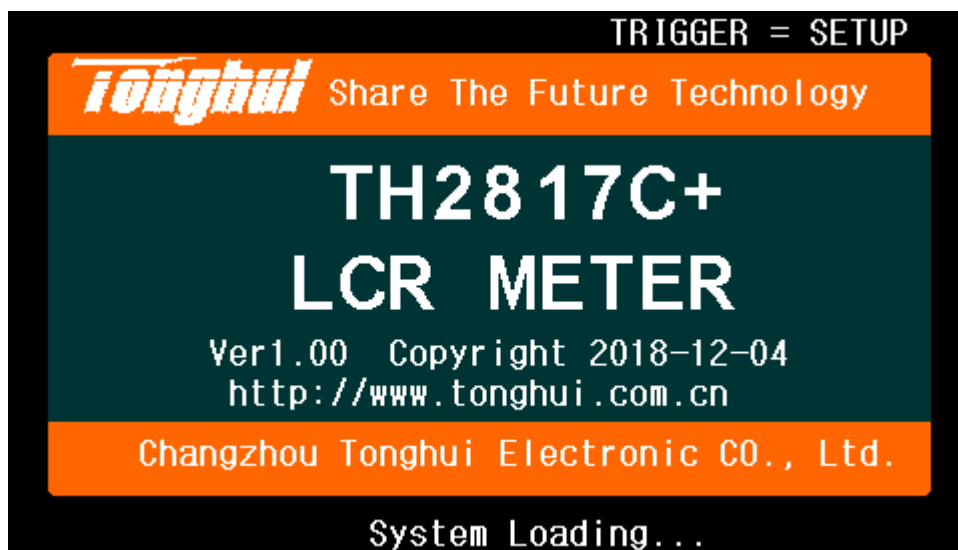
当一个数字键按下后, 软键区域将显示可以使用的单位软键。你可以按单位软键结束数据输入, [+/ - ←] 用于正负数据输入和删除数据。

2.6 开机

插上三线电源插头, 注意: 应保持供电电压、频率等条件符合上述规定。电源输入相线 L、零线 N、地线 E 应与本仪器电源插头上的相线, 零线相同。

打开电源, 按下前面板上左下角电源开关, 仪器开启, 显示开机画面。

下图显示的是 TH2817C+ 的开机画面, 还显示了公司 LOGO, 仪器的型号 (TH2817C+), 以及软件的版本号 (Ver 1.0.0)。



第3章 [DISP]菜单键说明

3.1 <平衡测量显示>页面

当仪器处于电桥功能时，按下[DISP]菜单键，<平衡测量显示>页面将显示在屏幕上。
如图：



在该页面上，测试结果将以大字符显示。下列测量控制参数可在本页面设定。

- 测试频率（频率）
- 测试电平（电平）
- 测试速度（速度）

测试频率，测试电平，测试速度将在 3.2.3 至 3.2.5 小节中详细介绍。

RdA 测试功能开关和分选功能可在<平衡极限设置>页面进行设置。

此页面主要用于电感平衡测试，绕组 A 可以同时测试电感及直流电阻值，显示平衡电感 A, B 之间的绝对差值，以及单个参数合格后测试绕组间的关系（反向或交叉等），较原先使用元件测量使用的功能 L2A-L2B 功能更为方便直观。

反向:表示绕组 A 与绕组 B 的相位相反

交叉:表示绕组 A 中+(或-)端脚位与绕组 B 中的+(或-)端脚位交换了位置

不良:表示绕组 A 或绕组 B 的电感测试不合格(当测试了 RDA 时,RDA 测试有不合格项)

3.2 <元件测量显示>页面

当仪器处于电桥功能时，按下[DISP]菜单键，再按软键**测量显示**，<测量显示-1>页面将显示在屏幕上。

如图：



在该页面上，测试结果将以大字符显示。下列测量控制参数可在本页面设定。

- 测试功能（功能）
- 测试频率（频率）
- 测试电平（电平）
- 测试量程（量程）
- 测试速度（速度）

本显示页面有 6 个域，他们是：功能，频率，电平，量程，速度，偏置（不可修改）。每个可设置的控制功能域在下面段落将进行详细说明。

在本显示页面的测量结果 / 条件显示区域显示了下列测试条件信息。这些条件可在<测量设置>页面或<用户校正>页面进行设置。

- 信号源电压/电流监视（V_m，I_m）
- 开路，短路，负载校正 ON/OFF 设置状态（校正）

在<平衡测试>页面中，继续按[DISP]键，<测量显示-2>页面将显示在屏幕上。

如图：



在该页面上，测试结果仍以大字符显示。下列测量控制参数可在本页面设定。

- 标称值 (标称)
- 触发方式 (触发)
- 主参数上限 (R 上限)
- 主参数下限 (R 下限)
- 副参数上限 (X 上限)
- 副参数下限 (X 下限)

本显示页面有 6 个域，他们是：标称，触发，R 上限，R 下限，X 上限，X 下限。每个可设置的控制功能域也将在下面段落将进行详细说明。

在测试结果下面一行，显示 P(测试功能), F(测试频率), V(测试电平), R(量程), S(测试速度), 这些参数可在<测量显示-1>页面或<测量设置>页面进行设置。

当比较功能打开后, BIN 分选将在测试结果右侧显示。

3.2.1 测试功能

TH2817C+一个测量周期内可同时测量阻抗元件的两个参数：1 个主参数和 1 个副参数。可测量参数如下：

主参数

- |Z| (阻抗的模)
- |Y| (导纳的模)
- L (电感)
- C (电容)
- R (电阻)
- G (电导)

- DCR (直流电阻)

副参数

- D (损耗因子)
- Q (品质因数)
- R_s (等效串联电阻 ESR)
- R_p (等效并联电阻 EPR)
- X (电抗)
- B (电纳)
- Θ (相位角)

主参数和副参数测试结果分别以两行大字符显示。主参数显示在上面一行，副参数显示在主参数下面一行。

变压器参数 (采用二线测量方式):

L2A:次级电感 L2B:初级电感 N,1/N: 匝比与极性 M: 互感 Rd: 直流电阻 Lk: 漏感 C: 匝间电容

平衡参数:

阻抗 Z, 电感 L, 交流电阻 R, 直流电阻 Rd

测量功能设置操作步骤:

- 1) 使用光标键将光标移至**功能**域，将显示下列软键。

- Cp-... ▶
- Cs-... ▶
- Lp-... ▶
- Ls-... ▶
- 更多 ▶
- 1/3

- 2) 按下 Cp-...▶软键，将出现如下参数选择:

- Cp-D
- Cp-Q
- Cp-G
- Cp-Rp
- 返回 ◀

- 按下对应的软键，选择所需要的参数，按下返回 ◀软键，返回上一级软键菜单。

- 3) 按下 Cs-...▶软键，将出现如下参数选择:

- Cs-D
- Cs-Q
- Cs-Rs

- 返回 ◀
- 按下对应的软键，选择所需要的参数，按下返回 ◀ 软键，返回上一级软键菜单。

4) 按下 Lp-... ▶ 软键，将出现如下参数选择：

- Lp-Q
- Lp-Rp
- Lp-Rd
- 更多 ▶
- 1/2
- 返回 ◀

按下对应的软键，选择所需要的参数，按下返回 ◀ 软键，返回上一级软键菜单。

5) 按下更多 ▶ 1/2 软键，选择下一组软键：

- Lp-D
- Lp-G
- 更多 ▶
- 2/2
- 返回 ◀

按下对应的软键，选择所需要的参数，按下返回 ◀ 软键，返回上一级软键菜单。

按下更多 ▶ 2/2 软键，选择上一组软键。

6) 按下 Ls-... ▶ 软键，将出现如下参数选择：

- Ls-D
- Ls-Q
- Ls-Rs
- Ls-Rd
- 返回 ◀

按下对应的软键，选择所需要的参数，按下返回 ◀ 软键，返回上一级软键菜单。

7) 按更多 ▶ 1/3 软键，选择下一组软键：

- Z-... ▶
- Y-... ▶
- R-... ▶
- G-B
- 更多 ▶
- 2/3

8) 按下 Z-... ▶ 软键，将出现如下参数选择：

- Z-d
- Z-r
- Z-Q
- 返回 ◀

按下对应的软键，选择所需要的参数，按下返回 ◀ 软键，返回上一级软键菜单。

9) 按下 Y-... ▶ 软键，将出现如下参数选择：

- Y-d
- Y-r
- 返回 ◀

按下对应的软键，选择所需要的参数，按下 ◀ 软键，返回上一级软键菜单。

10) 按下 R-... ▶ 软键，将出现如下参数选择：

- R-X
- Rp-Q
- Rs-Q
- 返回 ◀

按下对应的软键，选择所需要的参数，按下返回 ◀ 软键，返回上一级软键菜单。

11) 按 更多 ▶ 2/3 软键，选择下一组软键：

- DCR
- L2A-.. ▶
- L2B-.. ▶
- BAL.. ▶
- 更多 ▶
- 3/3

12) 按下 L2A-.. ▶ 软键，将出现如下参数选择：

- L2A-N
- L2A-1/N
- L2A-M
- 更多 ▶
- 1/2

按下对应的软键，选择所需要的参数，按下返回 ◀ 软键，返回上一级软键菜单。

13) 按下 更多 ▶ 1/2 软键，选择下一组软键：

- L2A-RdA
- L2A-LkA
- L2A-C

- 更多 ▶
2/2

按下对应的软键，选择所需要的参数，按下返回 ◀ 软键，返回上一级软键菜单。按下更多 ▶ 2/2 软键，选择上一组软键。

14) 按下 L2B-..▶ 软键，将出现如下参数选择：

- L2B-N
- L2B-1/N
- L2B-M
- 更多 ▶
1/2

按下对应的软键，选择所需要的参数，按下返回 ◀ 软键，返回上一级软键菜单。

15) 按下更多 ▶ 1/2 软键，选择下一组软键：

- L2B-RdB
- L2B-LkB
- L2B-C
- 更多 ▶
2/2

按下对应的软键，选择所需要的参数，按下返回 ◀ 软键，返回上一级软键菜单。按下更多 ▶ 2/2 软键，选择上一组软键。

16) 按下 BAL..▶ 软键，将出现如下参数选择：

- L2A-L2B
- RdA-RdB
- R2A-R2B
- Z2A-Z2B
- 返回 ◀

按下对应的软键，选择所需要的参数，按下返回 ◀ 软键，返回上一级软键菜单。

3.2.2 测试量程

测试量程根据被测 LCR 元件的阻抗值进行选择。

TH2817C+有 10 个交流测试量程： 3Ω, 10Ω, 30Ω, 100Ω, 300Ω, 1kΩ, 3kΩ, 10kΩ, 30kΩ, 100kΩ。

测试量程设置操作步骤：

- 1) 使用光标键将光标移至量程域。屏幕将显示如下软键。
 - 自动 该软键用于将量程设定为 AUTO(自动)模式。

- **保持** 该软键用于将量程从 AUTO(自动)模式切换到 HOLD(保持)模式。当量程设置为 HOLD(保持)模式，量程将被锁定在当前测试量程。当前测试量程将被显示在屏幕的量程域。
- **加 +** 该软键用于在量程锁定(HOLD)模式下增加量程。
- **减 -** 该软键用于在量程锁定(HOLD)模式下减小量程。

2) 使用软键对测试量程进行设置。

3.2.3 测试频率

TH2817C+系列的测试频率范围 50Hz~100kHz间共 11 个典型频率：

50Hz, 60Hz, 100Hz, 120Hz, 1kHz, 10kHz, 16kHz, 20kHz, 40kHz, 50kHz, 100kHz

测试频率设置操作步骤：

TH2817C+有两种测试频率设置方式。一种是使用软键，另外一种是使用数字键直接输入。

1) 使用光标键将光标移至频率域。屏幕软键区显示下列软键。

- **加 ++**
该软键为频率增加粗调键。每按一下该键，频率在下表中五个典型频率点中增加。用该软键可设定的频率点如下：

型号	频率点
TH2817C+	50Hz, 100Hz, 1kHz, 10kHz, 100kHz

- **加 +**
该软键为频率增加精调键。每按一下该键，频率增加至下一个更高的频率点。用该软键可设定的频率点如下：

50Hz, 60Hz, 100Hz, 120Hz, 1kHz, 10kHz, 16kHz, 20kHz, 40kHz, 50kHz, 100kHz

- **减 -**
该软键为频率减小精调键。每按一下该键，频率减小至下一个更低的频率点。用该软键可设定的频率点同加 +。

- **减 --**
该软键为频率减小粗调键。每按一次该键，频率在下表中五个典型频率点中减小。用该软键可设定的频率点同加 ++。

2) 选择或设定测试频率可使用软键或数值输入键。当用数字键输入所需的频率值时，软键显示当前可用的频率单位(Hz, kHz, MHz)。你可使用这些单位软键来输入单位和数据。

注意： 如果输入的频率不是 TH2817C+所支持的频率，则自动修正到高于输入频率最接近的那个频率点上。

3.2.4 测试电平

TH2817C+的测试电平以测试正弦波信号的有效值进行设定。正弦波信号的频率为测试频率，由仪器内部振荡器产生。TH2817C+信号源输出阻抗可选择为 $10\ \Omega$ 或 $100\ \Omega$ 。测试电平范围 0.1V, 0.3V, 1V。

测试电平设置操作步骤:

TH2817C+有两种方式可以设定测试信号源电平。一种是利用软键设定，另外一种是利用数值输入键。

- 1) 使用光标键将光标移至电平域。屏幕软键区将显示下列软键。
 - 0.1V 0.3V 1V按该软键选择信号源输出电平。

3.2.5 测试速度

TH2817C+测试速度主要由下列因素决定:

- 积分时间(A/D 转换)
- 平均次数(每次平均的测量次数)
- 测量延时(从启动到开始测量的时间)
- 测量结果显示时间

一般来说，慢速测量时，测试结果更加稳定和准确。你可选择 FAST(快速), MED(中速)和 SLOW(慢速)3 种测试速度。

测试速度设置操作步骤:

- 1) 使用光标键将光标移至速度域，屏幕软键区将显示下列软键。
 - 快速
 - 中速
 - 慢速
- 2) 选择上述软键，设定测试速度 FAST(快速)，MED(中速)，SLOW(慢速)。

3.2.6 其它工具

TH2817C+测试结果数据以小数点浮动的六位数字显示。小数点锁定功能使 TH2817C+以固定小数点位置的方式输出测试结果。该功能同时可用于改变测试结果显示位数。

工具操作步骤:

按下列操作步骤设置小数点固定显示方式。

- 1) 将光标移至测量结果显示区域的主参数或副参数，屏幕软键区将显示下列软键。
 - 小数自动
 - 小数锁定

- **小字位置加 +**
 - **小数位置减 -**
- 2) 按软键**小数自动**将相应光标处的主参数或副参数测试结果的小数点位置恢复成默认的小数点位置。
 - 3) 按软键**小数锁定**锁定主参数或副参数测试结果的小数点位置。
 - 4) 按软键**小数位置加 +**,每按一次,最后一位显示数字将会添加。显示位数增加一位。
 - 5) 按软键**小数位置减 -**,每按一次,最后一位显示数字将会省略。显示位数减少一位。

注意: 在下列情况下小数点位置锁定功能将自动取消恢复到浮动小数点显示状态。

- 测试功能改变。
 - 在偏差测试时,偏差测试方式 (ABS, %, OFF) 被改变。
-

3.2.7 标称值

在<测量显示-2>页面显示的标称是用于进行档比较的标称值。

注意: 当标称值设置为 0 时,分选模式选为 % (百分比模式) 将没有任何意义。

在标称值输入非 0 数据后,R 下限需要输入负数,详见 R 下限和 R 上限一节末。

3.2.8 触发方式

TH2817C+有下列 4 种触发方式: INT(内部触发), MAN(手动触发), EXT(外部触发)和 BUS(总线触发)。

当触发方式设置为 INT 方式时, TH2817C+连续重复测试。

当触发方式设置为 MAN 方式时,每按一次前面板[TRIGGER]键, TH2817C+进行一次测试。

当触发方式设置为 EXT 方式时, HANDLER 接口每接收到一次正脉冲的触发信号, TH2817C+进行一次测试。

当触发方式设置为 BUS 方式时, IEEE488 接口每接收到一次"TRIGGER"命令, TH2817C+进行一次测试。BUS 触发方式不能在仪器前面板进行设置。

注意: 当 TH2817C+正在测试时,接收到一个触发信号,该触发信号将被忽略。因此需在 TH2817C+测试完成后发送触发信号。

当需要从选装的 HANDLER 接口触发 TH2817C+时,将触发方式设置为 EXT 方式。

触发方式设置操作步骤

执行下列操作设定除 BUS (总线)触发方式外的其它触发方式。如果需将仪器设定为 BUS 触发方式，需要通过 IEEE488 接口向仪器发送“TRIGger:SOURce BUS”命令。

1) 移动光标键至**触发**域。屏幕软键显示区将显示下列软键。

- 内部
- 手动
- 外部

2) 使用上述软键设置仪器触发方式 INT(内部)，MAN(手动)，EXT(外部)。

3.2.9 R 下限和 R 上限

<测量显示-2>页面显示了 R 下限和 R 上限,这里 R 是根据<测量显示-1>页面或<测量设置>页面中功能选为 R-X 的主参数 R 而来。



将光标移动到主参数或副参数的上下限时,会出现如上图显示的菜单:

这里有比较开关,附属开关,以及清除当前位置内容的按键菜单。

当打开**比较**开关为 ON 时,屏幕中央的大字体测试结果右侧将会显示 BIN 的档号分选内容,关闭**比较**开关为 OFF,测试结果右侧将不再显示 BIN 的分选。

当打开附属开关为 ON 时,将会分选出 AUX 档。

具体的分选结果如下图所示:

- | | | | | | |
|------------|--------|---|--------|---------|-----------|
| 1) AUX 关闭: | 副参数不合格 | | ⇒ | BIN OUT | |
| | 副参数合格 | } | 主参数不合格 | ⇒ | BIN OUT |
| | | | 主参数合格 | ⇒ | BIN (1-9) |
| 2) AUX 打开: | 主参数不合格 | | ⇒ | BIN OUT | |
| | 主参数合格 | } | 副参数不合格 | ⇒ | BIN AUX |
| | | | 副参数合格 | ⇒ | BIN (1-9) |

注意: 在此处设置的上下限, 只是<极限列表设置>页面中的 BIN1 档的内容, 如需要进行 BIN2-9 档的分选, 请移至<极限列表设置>页面继续设置。

在 R 下限或 R 上限位置输入数据时, 会出现如下图所示菜单:



第一页显示 p,n, μ , m 内容, 第二页显示 k, M, *1, %。

当分选模式为 ABS 绝对值模式时(分选模式也可在<极限列表设置>页面的方式中进行切换), 在 R 下限处选择 p, n, μ , m, k, M, *1 不会自动清除 R 上限处的设定值, 否则除了会自动清除 R 上限设定值, 还会将分选模式修改为 % 百分比模式。

当分选模式为 % 时, 在 R 下限处选择 % 不会自动清除 R 上限处的设定值, 否则除了会自动清除 R 上限设定值, 还会将分选模式修改 ABS 模式。

注意: 在此处设置的上下限, 将会互相影响。请不要在下限设定时选择了 ABS 模式后, 在上限设定值时却选择了 % 输入, 否则会互相清除设定值。

当标称值输入为 0 时:

%百分比模式没有意义,此时只能使用 ABS 模式,例如被测件为 $100\ \Omega$,此时下限可以设定为 $90\ \Omega$,上限设定为 $110\ \Omega$ 。

当标称值输入为大于 0 时:

%百分比模式,例如被测件为 $100\ \Omega$,
此时下限设定为-10%,即实际为 $90\ \Omega$ [$100 \times (1-10\%)=90$];

上限设定为 10%,即实际为 $110\ \Omega$ [$100 \times (1+10\%)=110$]。

ABS 绝对值模式,例如被测件为 $100\ \Omega$,

此时下限设定为-10,即实际 $90\ \Omega$ [$100-10=90$];

上限设定为 10,即实际为 $110\ \Omega$ [$100+10=110$]。

3.2.10 X 下限和 X 上限

<测量显示-2>页面显示了 X 下限和 X 上限,这里的 X 是根据<测量显示-1>页面或<测量设置>页面中功能选为 R-X 的副参数 X 而来。

副参数上下限没有%的输入方式,也没有设定标称值,所以设定方法如下:

假设被测件的 X 值在 $0.1\text{m}\ \Omega$ 到 $1\text{m}\ \Omega$ 之间,那么只需下限设定为 $0.1\text{m}\ \Omega$,上限设定为 $1\text{m}\ \Omega$ 。

3.3 <档号显示>页面

按菜单键[DISP],再按软键**档号显示**,进入<档号显示>页面。在<档号显示>页面档号以大字符显示,当前测试结果以正常的小字符显示。

如图:



下列测量控制参数可在<档号显示>页面设定。

- 比较功能 ON/OFF(比较)

本显示页面有 2 个域，他们是：档号显示，比较。每个控制功能域在下面段落将进行详细说明。

在本显示页面的测量结果 / 条件显示区域显示了下列测试条件信息。这些监视域看上去很像可设定域，但是这些监视域在本显示页面不能设定。这些监视域可在<测量设置>页面，<测量显示-1>页面或<用户校正>页面进行设置。

- 测试功能 (功能)
- 测试频率 (频率)
- 测试电平 (电平)
- 测试量程 (量程)
- 测试速度 (速度)
- 开路，短路，负载校正 ON/OFF 设置状态 (校正)

3.3.1 比较器功能

TH2817C+内置比较功能可将被测元件分成最多达 10 个档 (BIN1 至 BIN9 及 BIN OUT)。可设定 9 对主参数极限和一对副参数档极限。比较功能打开后的分选和 PASS/FAIL 指示规则如下表。当 TH2817C+安装了 HANDLER 接口附件后，可将比较测试结果输出给自动测试系统，实现自动分选测试。这些极限设定只能在<极限列表设置>页面进行设定。比较域让你设定比较功能 ON 或 OFF。

分选结果如下图所示：

3) AUX 关闭:副参数不合格	⇔	BIN OUT	
副参数合格	{	主参数不合格	
		⇔	BIN OUT
		主参数合格	
		⇔	BIN (1-9)
4) AUX 打开:主参数不合格	⇔	BIN OUT	
主参数合格	{	副参数不合格	
		⇔	BIN AUX
		副参数合格	
		⇔	BIN (1-9)

讯响

不良讯响: BIN OUT

合格讯响: BIN(1-9)或 BIN AUX

比较功能操作步骤:

- 1) 移动光标至比较域，屏幕软键区显示下列软键。
 - 开
 - 关
- 2) 使用软键，将比较功能设置为 ON(开)或 OFF(关)。

3.4 <档计数显示>页面

按菜单键[DISP],接着按软键**更多 1/2**,再按软键**档计数**,进入<档计数显示>页面。在<档计数显示>页面显示各档的计数值。

如图:

参数 : R-X				标称 : 0.00000pΩ		计数 : OFF	
BIN	LOW [Ω]	HIGH[Ω]			COUNT		
1	---	---			0		
2	---	---			0		
3	---	---			0		
4	---	---			0		
5	---	---			0		
6	---	---			0		
7	---	---			0		
8	---	---			0		
9	---	---			0		
2nd	---	---	[Ω]		0		
AUX :	OFF	OUT :			0		
	测量显示	档号显示	平衡测量	列表扫描	更多	▶	
					1/2		

下列测量控制参数可在<档计数显示>页面设定。

- 计数功能 ON/OFF(**计数**)

本显示页面有 2 个域，他们是：**档计数显示**，**计数**。每个控制功能域在下面段落将进行详细说明。

在本显示页面的测量结果 / 条件显示区域显示了下列测试条件信息。这些监视域看上去很像设定域，但是这些监视域在本显示页面不能设定。这些监视域可在<极限列表设置>页面进行设置。

- 测试参数 (**参数**)
- 标称值 (**标称**)
- 档极限值 (**上限/下限**)

3.4.1 参数

参数区域监视了用户当前测量的“功能”参数，如果用户选择了主副参数对调比较模式，其参数将显示为当前“功能”参数的对调，例如，把“Cp-D”显示为“D-Cp”，表示当前把 D 作为主参数比较，而 Cp 作为副参数比较。

3.4.2 标称

标称参数监视了进行档比较的标称值。

3.4.3 档

其正下方显示了极限列表的档序号。“2nd”表示副参数极限。

3.4.4 上下限

此区域的正下方监视了极限列表的上下限值。

3.4.5 计数

此区域的正下方显示了当前测量的档计数值。

3.4.6 附属(AUX)

此区域的显示了当前附属档的档计数值。

3.4.7 超差 (OUT)

此区域的显示了当前超差档的档计数值。

档计数功能操作步骤:

执行下列操作，在<档计数显示>页面来设定档计数功能 ON/OFF

- 1) 在<档计数显示>页面，移动光标至**计数**域。屏幕软键区将显示下列软键。
 - **开**
 - **关**
 - **复位计数**
- 2) 按软键**开**，打开计数功能 ON。
- 3) 按软键**关**，关闭计数功能 OFF。
- 4) 按软键**复位计数**，屏幕助手显示：“复位计数确认吗”。软键区将显示下列软键。
 - **是**
 - **否**
- 5) 按软键**是**，将所有档计数值复位为 0。
- 6) 按软键**否**，取消档计数值复位操作。

3.5 <列表扫描>页面

按菜单键[DISP]，再按软键**列表扫描**，进入<列表扫描显示>页面。

列表扫描默认以大字体形式显示测试结果，即**显示**方式默认为 **LARGE-4P**，在此显示模式下，列表扫描最多只能扫描 4 个点

如下图所示：

列表扫描显示					
模式 :SEQ		显示 :LARGE-4P			
1	Ls	: 43.0968mH	50.0000 Hz	1.000 V	P
2	Ls	: 47.2004mH	100.000 Hz	1.000 V	P
3	Ls	: 76.9095mH	1.00000kHz	1.000 V	P
4	Ls	: 62.2049mH	10.0000kHz	1.000 V	P
	测量显示	档号显示	平衡测量	列表扫描	更多 1/2

在显示方式选择为 TINY-10P 时,列表扫描可以扫描最多 10 个点,如下图所示:

列表扫描显示					
模式 :SEQ		显示 :TINY-10P			
No.	频率[Hz]	电平[V]	Ls [H]	Q []	CMP
001	50.0000	1.000	43.0968m	5.74413	P
002	100.000	1.000	47.2004m	6.38968	P
003	1.00000k	1.000	76.9095m	8.17953	P
004	10.0000k	1.000	62.2049m	12.0605	P
005	---	---	---	---	-
006	---	---	---	---	-
007	---	---	---	---	-
008	---	---	---	---	-
009	---	---	---	---	-
010	---	---	---	---	-
	测量显示	档号显示	平衡测量	列表扫描	更多 1/2

当测试点自动扫描测试时,测试结果会根据设置选项与极限值进行比较。在列表扫描测试小字体显示过程中,最左面的符号“▶”指示当前扫描测试点。下列测量控制参数可在<列表扫描显示>页面设定。

- 扫描方式 (模式)
- 扫描显示 (显示)

本显示页面有 2 个域,他们是:列表扫描结果显示和模式,显示。列表扫描点不能在该页面下设定,只能在<列表扫描设置>页面进行设置。

3.5.1 扫描模式

TH2817C+列表扫描功能可对最多 10 个点的测试频率,测试电平及功能进行自动扫描测试。TH2817C+有两种列表扫描测试模式: SEQ 模式和 STEP 模式。在 SEQ 模式下,每按 [TRIGGER] 键一次,所有列表扫描测试点将被自动测试一遍。在 STEP 模式下,每按 [TRIGGER] 键一次,仅对一个扫描测试点进行一次测试。

注意: 在触发方式为 INT 内部触发时,扫描测试方式 SEQ 及 STEP 不受 [TRIGGER] 键控制。将触发方式设置为 MAN 手动触发时,才能使用 [TRIGGER] 键触发列表扫描测试。

列表扫描方式设置操作步骤

执行下列操作,在<列表扫描显示>页面来设定扫描方式: SEQ/STEP

- 1) 在<列表扫描显示>页面,移动光标至**模式**域。屏幕软键区将显示下列软键。
 - SEQ
 - STEP
- 2) 按软键 **SEQ**,选择 SEQ 连续扫描测试方式。
- 3) 按软键 **STEP**,选择 STEP 单步扫描测试方式。

3.5.2 扫描显示(显示)

列表扫描的显示方式有两种:

- 1) **LARGE-4P** 以大字体显示的形式,显示出测试结果,此显示方式最多只能测试 4 个扫描点,超过 4 点的扫描点将不继续进行测试,测试结果会根据设定的 LMT:限定数据 A 显示主参数的测试结果,限定数据 B 显示副参数的测试结果。
- 2) **TINY-10P** 以小字体显示的形式,显示出测试结果,此显示方式最多能测试 10 个扫描点,且主副参数能够同时显示。当打开多功能开关,此时的测试结果也将会根据设定的 LMT,限定数据 A 显示主参数的测试结果,限定数据 B 显示副参数的测试结果。

3.5.3 频率[Hz] 电平[V]

此区域显示了当前扫描的参数模式及其单位。

LARGE-4P 以大字体显示时,在测试结果的右侧显示这些参数项;

TINY-10P 以小字体显示时,其正下方为扫描列表的参数项。

3.5.4 Ls[H] Q[]

此区域显示了当前用户扫描的“功能”参数及其单位。

LARGE-4P 以大字体显示时,在测试结果的左侧显示这些参数项;

TINY-10P 以小字体显示时,其正下方显示扫描的结果。

3.5.5 多功能扫描

当列表设置页面中打开多功能开关,且每个点都设置过待测试功能。

LARGE-4P 大字体显示模式,如下图:

<div style="background-color: #ff8c00; color: white; padding: 2px;">< 列表扫描显示 ></div>					
模式 :SEQ		显示 :LARGE-4P			
1	Ls	: 15.2652mH	1.00000kHz 1.000 V		P
2	Ls	: 12.8732mH	10.0000kHz 1.000 V		P
3	R	: 9.48437 Ω	1.00000kHz 1.000 V		P
4	Z	: 96.4031 Ω	1.00000kHz 1.000 V		P
	测量显示	档号显示	平衡测量	列表扫描	更多 ▶ 1/2

TINY-10P 小字体显示模式,如下图:

<div style="background-color: #ff8c00; color: white; padding: 2px;">< 列表扫描显示 ></div>					
模式 :SEQ		显示 :TINY-10P			
No.	频率 [Hz]	电平 [V]	FUNC	RESULT	CMP
001	1.00000k	1.000	Ls [H]	15.2652m	P
002	10.0000k	1.000	Ls [H]	12.8732m	P
003	1.00000k	1.000	R [Ω]	9.48437	P
004	1.00000k	1.000	Z [Ω]	96.4031	P
005	---	---	---	---	-
006	---	---	---	---	-
007	---	---	---	---	-
008	---	---	---	---	-
009	---	---	---	---	-
010	---	---	---	---	-
	测量显示	档号显示	平衡测量	列表扫描	更多 ▶ 1/2

打开多功能测试后,测试结果是仅显示一项参数,根据选择的极限数据 B 为副参数测试结果,极限数据 A 或未选择极限数据时均为主参数测试结果。

3.5.6 CMP (比较)

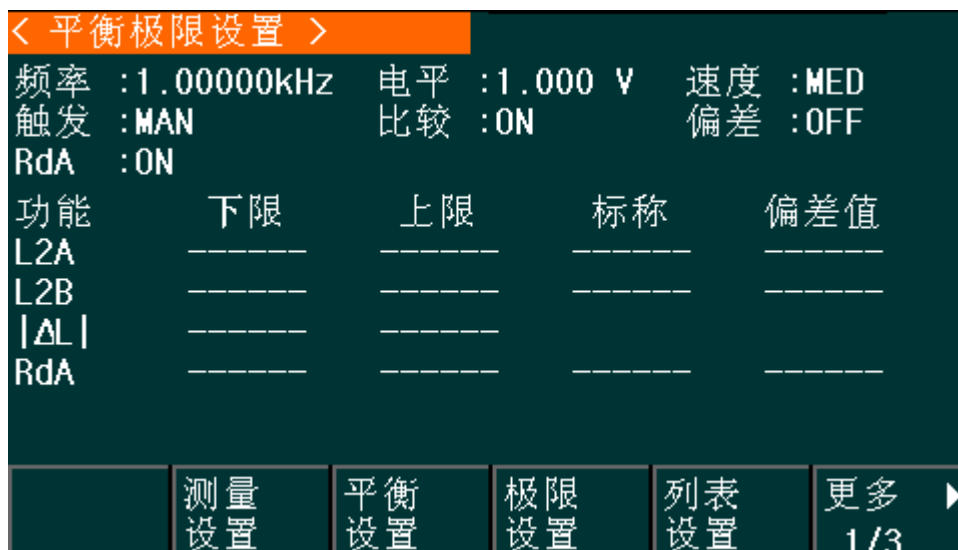
此区域显示了当前扫描点的比较结果。结果“F”表示为不良品,已超出极限范围,“P”

表示合格品。

3.6 <平衡极限设置>页面

按菜单键[SETUP], 进入<平衡极限设置>页面, 注意[SETUP]键是<平衡极限设置>界面和<系统设置>界面公用键。按[SETUP]键, 在两个界面之间来回切换。

如图:



在<平衡极限设置>页面, 下列测量控制参数可被设定。(括号中为可设定域)

- 测试频率 (频率)
- 测试电平 (电平)
- 测试速度 (速度)
- 触发方式 (触发)
- 比较功能 (比较)
- 偏差扣除 (偏差)
- 直流电阻 A (RdA)
- 各功能下极限值 (下限)
- 各功能上极限值 (上限)
- 标称值 (标称)
- 偏差扣除值 (偏差值)

<平衡极限设置>页面中有一些可设定域与<元件测量显示>页面中相同, 如下面所列。这些设定域前面已经说明过, 在本节不再说明。

- 测试频率 (频率)
- 测试电平 (电平)
- 测试速度 (速度)

3.6.1 比较功能

TH2817C+可设定 L2A, L2B, $|\Delta L|$ (**L2A-L2B 的绝对值**) 及 RdA 的极限值。测试结果可判别出四种参数的高低。当四种参数或前三种参数(RdA 没打开测试)全部合格时,将会继续对 L2A, L2B 进行相位, 引脚交叉判断。当 TH2817C+安装了 HANDLER 接口, 并运用在自动测试分选系统时, 比较功能特别有用。

比较器功能 ON/OFF 设置操作步骤

1) 移动光标至**比较**设定域。屏幕软键区显示下列软键。

- 开
- 关

2) 使用上述软键将比较功能设置为 ON(开)或 OFF(关)

3.6.2 偏差扣除

当用户手中有被测件的标准品, 且标准品有各项测值数据当作测量标准时即可使用偏差扣除功能。

操作如下:

1. 设定好 L2A, L2B 或 RdA 标称值。

2. 按**偏差扣除**。

接下来仪器便会自动进行一次偏差扣除, 偏差扣除的值, 将会在已设定过标称值的功能的偏差值一栏显示出来, 同时偏差开关转为打开状态 ON。

3.6.3 直流电阻 A

打开此开关, 仪器将会在平衡测试中, 测试被测件 A 的电感值, 并测出它的直流电阻值 RdA, 关闭此开关, 仪器将不再测试与显示 RdA(关闭此功能也能加快平衡测试的测试速度)。

3.6.4 各功能的上下限值

在设定了 L2A, L2B, $|\Delta L|$ 或 RdA 的上下限值, 并打开比较开关, 之后的平衡测试将会根据设定的值, 进行分选判别。(当这些功能都合格了, 才会进行交叉与相位判别, 否则分选结果会直接显示不良)

3.6.5 标称值

设定了标称值的功能(L2A, L2B 或 RdA), 才能进行偏差扣除。

3.6.6 偏差值

进行过偏差扣除的功能, 其偏差值将会显示在此处, 也可以通过移动光标到偏差值一栏, 进行手动输入, 对偏差值进行修改

3.7 <测量设置>页面

按菜单键[SETUP], 再按软键**测量设置**, 进入<测量设置>页面。

如图:

功能		量程	
功能	: Cp-D	量程	: AUTO
频率	: 1.00000kHz	偏置	: ----
电平	: 1.000 V	速度	: MED
触发	: INT	平均	: 1
内阻	: 100Ω	V/I监视	: OFF
触发延时	: 0ms	步进延时	: 0ms
DC量程	: AUTO	DC电平	: 1.000V
偏差A	: OFF	参考A	: 0.00000pF
B	: OFF	B	: 0.00000p
测量设置	平衡设置	极限设置	列表设置
			更多 1/3

在<测量设置>页面, 下列测量控制参数可被设定。(括号中为可设定域)

- 测试功能 (**功能**)
- 测试频率 (**频率**)
- 测试电平 (**电平**)
- 测试量程 (**量程**)
- 测试速度 (**速度**)
- 触发方式 (**触发**)
- 输出电阻 (**内阻**)
- 平均次数 (**平均**)
- 电压电流监视 ON/OFF (**V/I 监视**)
- 触发延时 (**触发延时**)
- 步进延时 (**步进延时**)
- 直流电阻量程 (**DC 量程**)
- 偏差测试 A 模式 (**偏差 A**)
- 偏差测试 B 模式 (**偏差 B**)
- 偏差测试 A 参考值 (**参考 A**)
- 偏差测试 B 参考值 (**参考 B**)

<测量设置>页面中有一些可设定域与之前页面(<元件测量显示>, <平衡极限设置>)中相同, 如下面所列。这些设定域前面已经说明过, 在本节不再说明。<测量设置>页面

中的其它设定域将在下面段落进行详细说明。

- 测试功能（**功能**）
- 测试频率（**频率**）
- 测试电平（**电平**）
- 测试量程（**量程**）
- 测试速度（**速度**）
- 触发方式（**触发**）

3.7.1 平均次数

TH2817C+的平均功能将 2 次或多次测试的结果进行平均值计算。平均次数可设置范围为 1 至 255，以 1 为步进。

平均次数设定操作步骤

执行下列操作步骤设置测量平均次数。

1) 移动光标至**平均**域。屏幕软键区显示下列软键。

- **加 +**
该软键用于增加测量平均次数。
- **减 -**
该软键用于减小测量平均次数。

2) 使用上述软键设定测量平均次数。

3.7.2 电平电流监视功能

电平电流监视功能能让你监视当前被测件两端的实际电压或流过被测件的实际电流值。电压监视值显示在<测量显示-1>页面的 **V_m** 监视域。电流监视值显示在<测量显示-1>页面的 **I_m** 监视域。

注意： 仪器的校正功能对电平监视功能有影响。因此当校正数据发生变化时，电平监视值也会发生变化。校正功能 开路/短路/负载 的 ON/OFF 状态变化也会对电平监视值产生影响。

电平电流监视功能设置操作步骤

执行下列操作步骤设置电平监视功能 ON 或 OFF。

移动光标至 **V/I 监视**域。屏幕软键区显示下列软键。

开
关

按软键 **开** 将电压电平监视功能设置为 ON。按软键 **关** 将电压电平监视功能设置为 OFF。

3.7.3 触发延时

TH2817C+触发延时指从仪器被触发到开始测量之间的延时时间。延时功能让你可设定触发延时时间。当使用列表扫描测试功能时，在每个扫描测试点都将延时所设定的延时时间。触发延时时间设定范围为：0 s 至 60 s，1 ms 为步进。当仪器被用在自动测试系统中时，触发延时功能很有用。当仪器被 HANDLER 接口触发后，经过触发延时时间可以保证被测件与测试端可靠接触。

触发延时功能设置操作步骤

执行下列操作步骤设置测量触发延时时间。

移动光标至**触发延时段**。

使用数值键输入延时时间。按下一个数字键后，屏幕软键区显示下列单位软键。

- **msec**
- **sec**

3.7.4 步进延时

TH2817C+步进延时指从仪器开始输出激励信号到开始测量之间的延时时间。延时功能让你可设定触发延时时间。触发延时时间设定范围为：0 s 至 60 s，1 ms 为步进。（当仪器测量 DCR 或者 Rd 参数时，比如 Lp-Rd，在两种激励信号交替测量感性器件时保证测量准确是非常重要的功能）

触发延时功能设置操作步骤

执行下列操作步骤设置测量触发延时时间。

移动光标至**步进延时段**。

使用数值键输入延时时间。按下一个数字键后，屏幕软键区显示下列单位软键。

- **msec**
- **sec**

3.7.5 输出电阻

TH2817C+提供两种输出电阻可供选择：100 Ω ，10 Ω 。

当测试电感时，为了与其他型号的测试仪进行数据对比，必须保证有相同的输出电阻值。

输出电阻设置操作步骤

执行下列操作步骤设置仪器的输出电阻。

- 1) 移动光标至内阻域。屏幕软键区显示下列软键。
 - **100 Ω**
 - **10 Ω**
- 2) 按软键 **100 Ω** 选择 100 Ω 的输出电阻。按软键 **10 Ω** 选择 10 Ω 的输出电阻。

3.7.6 偏差测试功能

偏差测试功能能将偏差值代替实际测试值直接显示在屏幕上。偏差值等于当前实际测试值减去预先设置的参考值。使用该功能可以方便地观察被测元件参数随温度，频率等条件的变化情况。偏差测试功能可用于主参数或副参数，或者同时用于主副参数。仪器提供两种偏差测试方式如下：

- **ΔABS 方式（绝对偏差方式）**
当前显示的偏差为被测件的测试值与设定的参考值之差。计算 ΔABS 偏差的公式如下：
$$\Delta ABS = X - Y$$
这里， X: 当前被测件的测量值。
Y: 预先设定的参考值。
- **Δ% 方式（百分比偏差方式）**
当前显示的偏差为被测件的测试值与设定的参考值之差除以参考值所得到的百分比误差。计算 Δ% 偏差的公式如下：
$$\Delta \% = (X - Y) / Y \times 100 [\%]$$
这里， X: 当前被测件的测量值。
Y: 预先设定的参考值。

偏差测试功能操作步骤

执行下列操作步骤设置仪器的偏差测试功能。

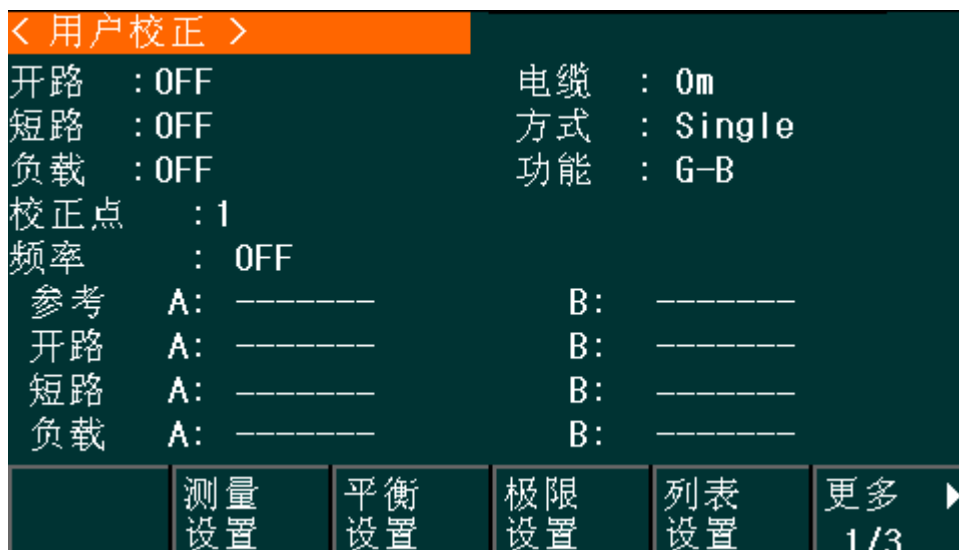
- 1) 移动光标至参考 A域输入主参数的参考值。屏幕软键区显示下列软键。
 - **测量**
当参考元件连接至被测试端，按下软键**测量**。TH2817C+对参考元件进行测试，测试结果被自动输入作为参考 A 的值。
- 2) 使用软键**测量**或使用数值键输入主参数的参考值。
- 3) 移动光标至参考 B域输入副参数的参考值。屏幕软键区显示下列软键。
 - **测量**
当参考元件连接至被测试端，按下软键**测量**。TH2817C+对参考元件进行测试，测试结果被自动输入作为参考 B 的值。
- 4) 使用软键**测量**或使用数值键输入副参数的参考值。如果主参数和副参数的参考值已经使用**测量**软键在步骤 2 中进行了设定，可跳过本步骤。
- 5) 移动光标至偏差 A域。屏幕软键区显示下列软键。

- ABS
 - %
 - 关
- 6) 使用上述软键，设定主参数的偏差方式。
- 7) 移动光标至偏差 B域。屏幕软键区显示下列软键。
- ABS
 - %
 - 关
- 8) 使用上述软键，设定副参数的偏差方式。

3.8 <用户校正>页面

按菜单键[SETUP], 接着按软键**更多 1/3**, 切换到第 3 页菜单, 再按软键**用户校正**, 进入<用户校正>页面。

如图:



<用户校正>页面的开路，短路和负载校正功能可用于消除分布电容，寄生阻抗和其它测量误差。TH2817C+提供两种校正方式。一种是采用插入法对所有频率点进行开路和短路校正。另外一种是对当前设定频率点进行开路，短路和负载校正。可提供 10 个校正点。下列测量控制参数设定域可在<用户校正>页面设定。

- 开路校正 (开路)
- 短路校正 (短路)
- 负载校正 (负载)

- 电缆长度选择 (电缆)
- 单路/多路校正方式选择 (方式)
- 负载校正测试功能 (功能)
- 校正点 (校正点)
- 开路, 短路和负载校正的频率 (频率)
- 频率点的参考值 (参考 A, 参考 B)
- 频率点的开路值 (开路 A, 开路 B)
- 频率点的短路值 (短路 A, 短路 B)
- 频率点的负载值 (负载 A, 负载 B)

本显示页面有 16 个域, 他们是: 用户校正, 开路, 短路, 负载, 电缆, 方式, 功能, 校正点, 频率, 参考 A, 参考 B, 开路 A, 开路 B, 短路 A, 短路 B, 负载 A, 负载 B 每个控制功能域在下面段落将进行详细说明。

<用户校正>页面除上述设定域外同时还显示下列监视域。监视域和设定域很相似, 但是监视域只提供信息显示, 不能设定。可在频率设定域选择负载校正软件进行测试。

- 开路校正的实际测试结果。(开路 A, 开路 B)
- 短路校正的实际测试结果。(短路 A, 短路 B)
- 负载校正的实际测试结果。(负载 A, 负载 B)

注意: 用户校正的规则是如果开路或者短路打开, 而且点频清零对应的测量频率打开, 优先使用点频校正的数据。

3.8.1 开路校正

TH2817C+的开路校正功能能消除与被测元件相并联的杂散导纳 (G, B) 造成的误差。如图 3-1 所示。

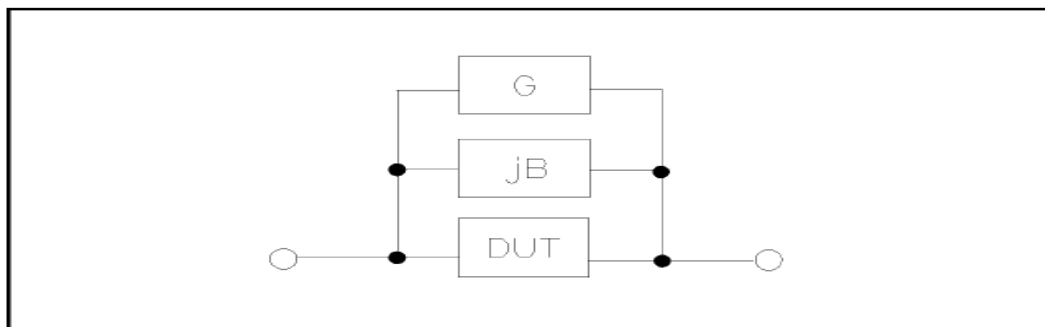


图 3-1 杂散导纳

TH2817C+采用下列两种开路校正数据。

- TH2817C+不管你当前设定的频率是多少，对 50Hz – 100kHz 范围内的 11 个固定的频率点进行开路校正测试。移动光标至**开路**域，使用软键**开路全频清零**执行全频开路清零。
- TH2817C+可以在<用户校正>页面的**频率**，**校正点**域可设定 10 个开路校正频率点：移动光标至**频率**，使用软键**开路单频清零**分别对当前设定频率进行开路校正。

开路校正功能操作步骤

开路校正包括采用插入算法的全频开路校正和对所设定的相应频率点进行的单频开路校正。执行下列操作步骤利用插入算法对全频率进行开路校正，单频开路校正详见“负载校正”操作说明。

- 1) 移动光标至**开路**设定域，屏幕软键区显示下列软键。
 - **开**
 - **关**
 - **开路全频清零**
- 2) 将测试夹具连接到仪器测试端。夹具开路，没有连接到任何被测元件。
- 3) 按软键**开路全频清零**，TH2817C+将对 11 个频率点的开路导纳（电容和电感）进行测量。开路全频校正大约需要 10 秒的时间（在**开路全频校正结束后，将会自动关闭单点的开路校正**）。在开路全频校正过程中，显示下面软键。
 - **中止**

该软键可中止当前的开路校正测试操作。保留原来的开路校正数据不变。
- 4) 按软键 **开**，使开路校正有效，TH2817C+将在以后的测试过程中进行开路校正计算。如果频率。设置为 OFF，开路校正计算采用插入法所计算出的当前频率的开路校正数据。如果频率设置为 ON，同时当前测试频率等于频率，则频率的开路校正数据将被用于开路校正的计算。
- 5) 按软键 **关**，关闭开路校正功能。以后的测量过程中将不再进行开路校正的计算。

3.8.2 短路校正

TH2817C+的短路校正功能能消除与被测元件相串联的寄生阻抗（R, X）造成的误差。如图 3-2 所示。

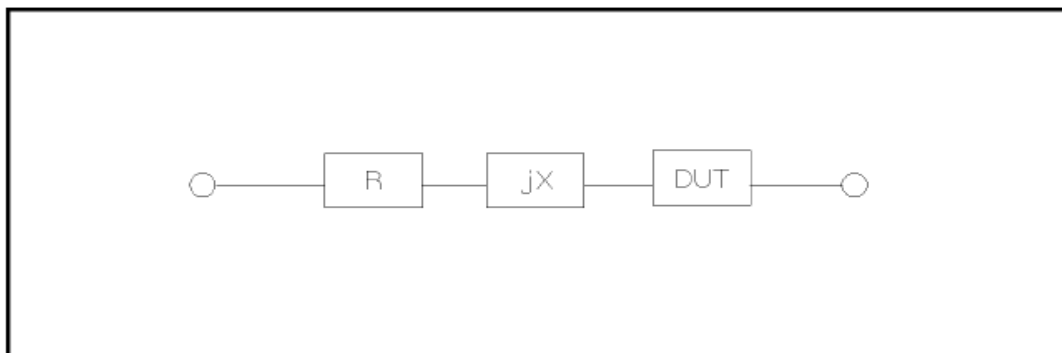


图 3-2 寄生阻抗

TH2817C+采用下列两种短路校正数据。

- TH2817C+不管你当前设定的频率是多少，对 50Hz – 100kHz 范围内的 11 个固定的频率点进行短路校正测试。移动光标至短路域，使用软键短路全频清零执行全频短路清零。10 个固定频率点与开路校正所述相同。
- TH2817C+可以在<用户校正>页面的校正点域可设定 10 个开路校正频率点：移动光标至频率，使用软键短路单频清零分别对设定频率进行短路校正。

短路校正功能操作步骤

短路校正包括采用插入算法的全频短路校正和对所设定的 2 个频率点进行的单频短路校正。执行下列操作步骤利用插入算法对全频率进行短路校正，单频短路校正详见“负载校正”操作说明。

- 1) 移动光标至短路设定域，屏幕软键区显示下列软键。
 - **开**
 - **关**
 - **短路全频清零**
- 2) 将测试夹具连接到仪器测试端。将测试夹具用短路片短路。
- 3) 按软键短路全频清零，TH2817C+将对 11 个频率点的短路寄生阻抗（电阻和电抗）进行测量。短路全频校正大约需要 10 秒的时间(在短路全频校正结束后,将会自动关闭单点的短路校正)。在短路全频校正过程中，屏幕显示下面软键。
 - **中止**

该软键可中止当前的短路校正测试操作。保留原来的短路校正数据不变。
- 4) 按软键 **开**，使短路校正有效，TH2817C+将在以后的测试过程中进行短路校正计算。如果频率设置为 OFF，短路校正计算采用插入法所计算出的当前频率的短路校正数据。如果频率设置为 ON，同时当前测试频率等于频率，则频率的短路校正数据将被用于短路校正的计算。
- 5) 按软键 **关**，关闭短路校正功能。以后的测量过程中将不再进行短路校正的计算。

3.8.3 负载校正

TH2817C+的负载校正功能利用在设定在**校正点**的实际测试值与标准参考值之间的传递系数来消除其它测试误差。由此可见可以在**校正点**设定**频率**进行开路，短路和负载校正。10个校正点可以在**校正点**设定，频率可以在**频率**设定域设置。标准参考值可在**参考A**和**参考B**设定域设置。在设置标准参考值之前必须在**功能**域设定好标准值的测试功能。光标移至**频率**，屏幕显示软键**负载校正**。按**负载校正**软键，对标准进行负载校正测试。

负载校正功能操作步骤

按照下列步骤对设置频率点进行开路/短路/负载校正测试。

- 1) 移动光标至**频率**设定域。屏幕将显示下列软键。
 - **开**
按该软键使当前设定频率下的开路/短路/负载校正测试数据有效。
 - **关**
按该软键使当前设定频率下的开路/短路/负载校正测试数据无效。
 - **开路单频清零**
按该软键对频率执行一次开路校正测试。
 - **短路单频清零**
按该软键对频率执行一次短路校正测试。
 - **负载校正**
按该软键对频率执行一次负载校正测试。
- 2) 按软键**开**，频率设定域显示原先设置的开路/短路/负载校正频率。
- 3) 使用数值键输入校正频率。当按下任意一个数字键后，屏幕软键区显示可用频率单位软键（**Hz**, **kHz** 和 **MHz**）。
- 4) 将测试夹具连接至仪器测试端。
- 5) 使测试夹具开路。
- 6) 按软键**开路单频清零**对当前设定频率进行开路校正。开路校正测试结果（**G, B**）将显示在助手行（最下面一行）。
- 7) 移动光标至**开路**设定域。
- 8) 按软键**开**，在以后每次测量过程中对设定频率进行开路校正计算。
- 9) 移动光标至**频率**设定域。设定所需校正的频率。
- 10) 将测试夹具短路。
- 11) 按软键**短路单频清零**对当前设定频率进行短路校正。短路校正测试结果（**R, X**）将显示在助手行（最下面一行）。
- 12) 移动光标至**短路**设定域。
- 13) 按软键**开**，在以后每次测量过程中对设定频率进行短路校正计算。
- 14) 准备好一个测量标准器件。
- 15) 将光标移至**功能**设定域。

- 16) 设定标准器件所需测量的功能参数。
- 17) 移动光标至所设定频率的**参考 A** 设定域。
- 18) 使用数值键和单位软键，输入标准器件主参数的参考值。
- 19) 将光标移动到**参考 A** 右边的**参考 B** 设定域。
- 20) 使用数值键和单位软键，输入标准器件副参数的参考值。
- 21) 移动光标至对应的**频率** 设定域。
- 22) 将标准器件连接到测试夹具。
- 23) 按软键**负载校正**，仪器执行一次负载校正。标准器件实际测试结果显示在**测量 A** 和**测量 B** 监视域。
- 24) 移动光标至**负载** 设定域。
- 25) 按软键**开**，在以后每次测量过程中对设定频率点进行负载校正计算。

3.8.4 负载校正测试功能

当进行负载校正时，必须事先输入标准器件的参考值。参考值的测试参数应与设定的负载校正测试功能一致。

负载校正功能利用在设定频率点实际测试值与标准参考值之间的传递系数来消除其它测试误差。负载校正测试功能仅用于计算传递系数。

3.8.5 点频校正

本仪器提供多达 10 个点的点频清零功能。具体步骤参考 3.8.3 的负载校正过程，先选择校正点，再移动光标到**频率** 位置，选择打开，然后可以输入对应的频率。执行**短路单频清零**，**开路单频清零**，就进行了开短路单频清零。

注意： 由于每次只能选择一个频率点的状态显示在屏幕，无法查看 10 个点的完整状态，需要特别提醒用户注意该问题，易导致未知的错误校正数据的引用。针对该问题，仪器提供了 10 个点的点频校正数据的快速清除和复位，在**工具** 页面的**清除校正数据** 功能，可以把 10 个点的校正数据复位并全部关闭。

3.8.6 电缆长度选择

当前可选电缆长度为 0 m。

3.9 <极限列表设置>页面

按菜单键[SETUP], 再按软键**极限设置**, 进入<极限列表设置>页面。

如图:



在该页面可以对仪器比较器功能进行设置。TH2817C+可设定 9 个主参数的档极限以及一个副参数的档极限值。被测结果可分选成最多 10 个档 (BIN1 至 BIN9 和 BIN OUT)。如果被测件的主参数在 BIN1 至 BIN9 的极限范围内, 但是其副参数不在极限范围内, 这时被测件被分选到附属档中。当 TH2817C+安装了 HANDLER 接口, 并运用在自动测试分选系统时, 比较功能特别有用。下列比较功能的极限参数只能在<极限列表设置>页面进行设定。

- 测试参数 (**参数**)
- 比较功能极限方式 (**方式**)
- 标称值 (**标称**)
- 附属档 ON/OFF (**附属**)
- 比较功能 ON/OFF (**比较**)
- 各档下极限值 (**LOW**)
- 各档上极限值 (**HIGH**)

3.9.1 对调参数

对调参数功能可将**参数**设定域中的主参数和副参数互换。例如: 当测试参数为: Cp-D 时, 参数互换功能将测试参数改为: D-Cp。这时 D 可设定 9 对比较极限, 而 Cp 可设定 1 对比较极限。**注意: 此操作将会影响<测量显示-2>页面的上下限输入, 对调参数后, 副参数将在左侧一列功能域进行设定, 且可以选择%百分比的输入方式, 而主参数在右侧一列, 且不可设定为%百分比。**

对换参数功能操作步骤

执行下列操作步骤将主参数和副参数互换。

- 1) 移动光标至**参数**设定域，屏幕软键区将显示下列软键。
 - **对调参数**
- 2) 按软键**对调参数**将主参数与副参数互换。
- 3) 再按软键**对调参数**将主参数与副参数互换，恢复到原先设置。

3.9.2 比较功能极限模式

比较功能提供下列两种主参数极限设置模式。如图 3-3 所示。

- 容差方式
容差方式下，将与标称值（标称值在**标称**域设定）的偏差值设定为比较极限值。偏差值有两种方式：一种是百分比偏差，另外一种是绝对值偏差。
- 连续方式
连续方式下，将测试值范围作为比较极限值。比较极限值必须按从小到大的顺序设置。

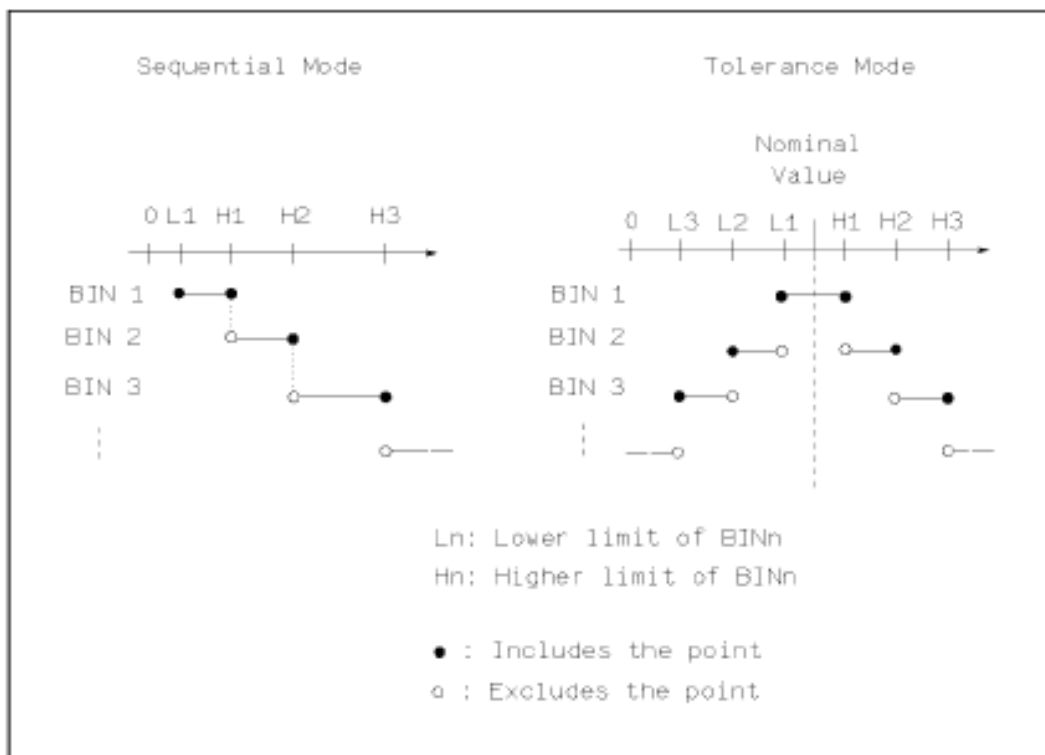


图 3-3 容差方式和连续方式

注意：当设定容差方式的极限值时，误差范围必须按照由小到大设置。如果 BIN1 设置的误差范围最大，那么所有的被测件将分选到 BIN1 档中。
容差方式下，下极限不一定要小于标称值，上极限不一定要大于标称值。各档极限范围之间可以不连续，也可以有重叠范围。

比较功能极限方式设置步骤

- 1) 移动光标至**方式**设定域，屏幕软键区显示下列软键。
 - **% TOL**
该软键用于设定极限模式为：百分比偏差的容差方式。
 - **ABS TOL**
该软键用于设定极限模式为：绝对偏差的容差方式。
 - **SEQ MODE**
该软键用于设定极限模式为：连续方式
- 2) 选择上述软键，设定极限方式。

3.9.3 容差方式标称值设置

当选择容差方式作为主参数的极限模式时，需要设定标称值。标称值可以在仪器显示范围内任意设定。

当选择连续方式作为主参数的极限模式时，可以设定标称值。但是在连续方式下不需要使用标称值。

标称值设定操作步骤

- 1) 移动光标至**标称**设定域。
- 2) 使用数值键输入标称值。当数据输入后，可使用下标软键（**p, n, μ, m, k, M, *1**）输入标称值。按软键***1**输入标称值时，标称值根据主参数选择 F, H 或 Ω 作为默认单位。

3.9.4 比较器功能 ON/OFF

TH2817C+可设定 9 个主参数的档极限以及一个副参数的档极限值。测试结果可分选成最多 10 个档 (BIN1 至 BIN9 和 BIN OUT)。如果被测件的主参数值在 BIN1 至 BIN9 的极限范围内，但是其副参数不在极限范围内，这时被测件被分选到附属档中。当 TH2817C+安装了 HANDLER 接口，并运用在自动测试分选系统时，比较功能特别有用。

比较器功能 ON/OFF 设置操作步骤

- 3) 移动光标至**比较**设定域。屏幕软键区显示下列软键。

- 开
- 关

4) 使用上述软键将比较功能设置为 ON(开)或 OFF(关)

3.9.5 附属档 ON/OFF

当需要对副参数进行分选时，可在 2nd 的上限和下限设定域设置副参数的极限值。

当功能选择为 L2A-L2B, RdA-RdB, R2A-R2B, Z2A-Z2B 时，此时 2nd 设定的是相应功能的主副参数相减的绝对值的极限值。

对于副参数分选，有三种情况叙述如下：

- 在<极限列表设置>页面中，没有设定副参数的上下极限值。
- 在<极限列表设置>页面中，已经设定副参数的上下极限值。但是附属档功能设置为 OFF。
此时只有副参数合格的器件，主参数才能根据分选极限进行分选。如果副参数不合格，即使其主参数在设定的极限范围内，全部被分选到 BIN OUT 档中。
- 在<极限列表设置>页面中，已经设定副参数的上下极限值。同时附属档功能设置为 ON。
若主参数不在设定的极限范围内，则被分选到 BIN OUT 档中。若被测件的主参数在极限范围内，但其副参数不在极限范围内，该被测件将被分选到附属档中。

注意：当副参数仅设定了下极限值，附属档设置为 ON，如果被测件的主参数在极限设定范围内，而副参数值小于或等于副参数下限值时，被测件被分选到附属档中。同样当副参数仅设定了上极限值，附属档设置为 ON，如果被测件的主参数在极限设定范围内，而副参数值大于或等于副参数上限值时，被测件被分选到附属档中。

附属档功能 ON/OFF 设置操作步骤

1) 移动光标至附属设定域。屏幕软键区显示下列软键。

- 开
- 关

2) 使用上述软键将附属功能设置为 ON(开)或 OFF(关)

3.9.6 上下极限

TH2817C+可设定 9 个主参数的档极限以及一个副参数的档极限值。测试结果可分选成最多 10 个档 (BIN1 至 BIN9 和 BIN OUT)。这些主参数上下极限可在 BIN1 至 BIN9 的上限和下限设定域中设置。副参数的上下极限可在 2nd 的上限和下限设定域中设置。

BIN1 和 2nd 的上下限也可以在<测量显示-2>页面中设定。

上下极限设置操作步骤

执行下列步骤设置分选的极限

- 1) 首先设定比较功能的测试**参数**，**标称**值以及主参数的极限**方式**。
- 2) 移动光标至档 1 的**下限**设定域。如果你选择容差方式执行步骤 3 至步骤 6；如果你选择连续方式执行步骤 7 至步骤 11。
- 3) 在档 1 的**下限**设定域使用数值键输入档 1 的下限值，当数据输入后，可使用下标软键（**p, n, μ , m, k, M, *1**）确定输入数据。按软键***1**时，极限值以 F, H 或 Ω 作为默认单位。在档 1 的**下限**域输入档 1 的极限值后，档 1 的下限自动设置为-（绝对值极限），档 1 的上限自动设置为+（绝对值极限）。
- 4) 光标自动跳到档 2 的**下限**设定域。重复步骤 4，直至输入档 9 的极限值。随后光标将自动跳至 2nd 的**下限**设定域。
- 5) 输入副参数的下限值后，光标将自动跳至 2nd 的**上限**设定域。
- 6) 输入副参数的上限值。
- 7) 在档 1 的**下限**设定域使用数值键输入档 1 的下限值，当数据输入后，可使用下标软键（**p, n, μ , m, k, M, *1**）确定输入数据。按软键***1**时，极限值以 F, H 或 Ω 作为默认单位。
- 8) 输入档 1 的下极限值后，光标自动跳至档 1 的**上限**设定域。输入档 1 的上极限值。
- 9) 光标将自动跳至档 2 的**上限**设定域。因为连续方式时，档 2 的下限等于档 1 的上限值。输入档 2 的上极限。
- 10) 重复步骤 9，直至输入档 9 的上限。随后光标将自动跳至 2nd 的**下限**设定域。输入副参数的下限值。
- 11) 光标将自动跳至 2nd 的**上限**设定域。输入副参数的上限值。

3.10 <列表扫描设置>页面

按菜单键[SETUP]，再按软键**列表设置**，进入<列表扫描设置>页面。

如图：

列表扫描设置						
模式 :SEQ		显示 :LARGE-4P				
No.	频率 [Hz]	电平 [V]	LMT	下限	上限	延时 [s]
001	50.0000	1.000	--	---	---	---
002	100.000	1.000	--	---	---	---
003	1.00000k	1.000	--	---	---	---
004	10.0000k	1.000	--	---	---	---
005	---	---	--	---	---	---
006	---	---	--	---	---	---
007	---	---	--	---	---	---
008	---	---	--	---	---	---
009	---	---	--	---	---	---
010	---	---	--	---	---	---
	测量设置	平衡设置	极限设置	列表设置	更多	1/3

TH2817C+的列表扫描功能可对最多 10 个点的测试频率，测试电平及测试功能进行自动扫描测试。在<列表扫描设置>页面可对下列列表扫描参数进行设定。

- 扫描方式 (**模式**)
- 扫描显示 (**显示**)
- 扫描参数设置 (频率[Hz], 电平[V])
- 扫描测试点设置 (扫描点)
- 极限参数选择 (**LMT**)
- 上下极限值 (**上限**, **下限**)
- 多功能测试

3.10.1 模式

模式菜单和<列表扫描显示>页面之模式一样。

3.10.2 扫描显示

显示菜单和<列表扫描显示>页面之显示一样。

3.10.3 测试参数

扫描参数可以是：频率[Hz]，电平电压方式[V]。TH2817C+提供双扫描参数设定和扫描，频率必须要有设定值，否则将不测试该扫描点，电平未设置将默认使用测量设置里的电平值。

3.10.4 扫描参数设置

可将光标移到表格中进行各项扫描参数的设置：即在频率 (HZ)、电平 (V)、LMT、上限和下限、延时 (s) 对应表格处，由面板数字键盘输入测试频率/电平的具体数据，每一项用于比较的上下限，所选的用于比较的主副参数，以及测试每一点的测试延时。设定后，如觉得不需要此输入，则可执行“软键区域”的“删除行”功能删除该行数值。

其中，LMT 区域的正下方，参数“A”表示用测量结果的主参数与表格中的上下限进行比较。参数“B”表示用测量结果的副参数与表格中的上下限进行比较。“---”表示不进行比较。“软键区域”有相应的选项，按软键**限定数据 A**，LMT 区域则会显示“A”；按软键**限定数据 B**，LMT 区域则会显示“B”；按软键**关**，LMT 区域及相应一行的上限、下限会被清零，显示“---”。

在上限和下限、延时 (s) 区域中设定数据时，如果某一列的参数一致，可以使用“自动复制”功能，如设定完其中 1 个扫描点的上限值，在此上限值处按下软键**自动复制**，那么此列上限将会在未设定过数据的空格中自动填充光标所在的上限值。

3.10.5 多功能设置

光标移动到扫描点设置参数栏上，软键菜单会出现**多功能**开关，打开此开关，便可设置各扫描点不同的测试功能。

如下图所示

< 列表扫描设置 >						
模式 :SEQ		显示 :TINY-10P				
No.	频率 [Hz]	电平 [V]	LMT	下限	上限	延时 [s]
001	1.00000k	1.000	A	---	---	---
002	1.00000k	1.000	B	---	---	---
003	1.00000k	1.000	A	---	---	---
004	---	---	--	---	---	---
005	---	---	--	---	---	---
006	---	---	--	---	---	---
007	---	---	--	---	---	---
008	---	---	--	---	---	---
009	---	---	--	---	---	---
010	---	---	--	---	---	---

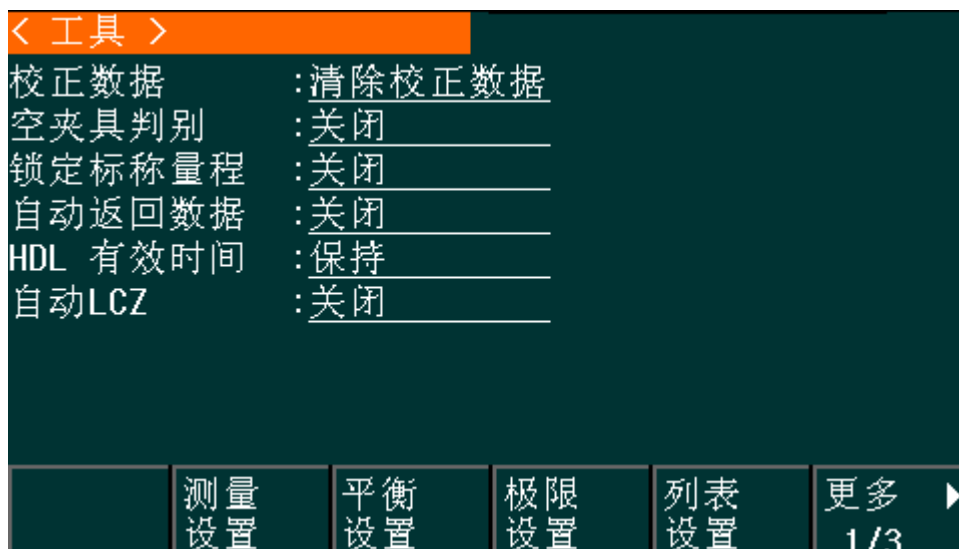
限定数据 A	限定数据 B	关	多功能 ON	功能 Ls-Q
--------	--------	---	--------	---------

当测试一个被测件，同时需要测试它的 Ls, Q, R 参数，这种情况可以分 3 个扫描点进行测试，在测试副参数 Q 值时，仅需将 LMT 修改为**限定数据 B** 即可，见上图。

3.11 <工具>页面

按菜单键[SETUP], 切换到<测量设置>页面, 再按第 5 个软件进入下个软件菜单, 再按软键**工具**, 进入<工具>页面。

如图:



TH2817C+的工具页面提供一些特殊功能以及客户定制功能。

- 校正数据
- 空夹具判别
- 锁定标称量程
- 自动返回数据
- HDL 有效时间
- 自动 LCZ

注意: 空夹具判别打开后, 用上位机读取数据时会出现返回值都是零的情况, 关闭该功能后返回值恢复正常。

3.11.1 校正数据

可对用户校正界面的 10 个点的用户单点校正数据进行全部清零操作, 光标移动到**校正数据**, 可按软键进行 10 个点用户单点校正数据的清零, 有提示框操作指示。

3.11.2 空夹具判别

该功能可帮助用户排查测试夹具的接触不良或者测试夹具短路的情况。如果该功能打

开，仪器自动根据**极限设置**页面里的**标称值**，把标称值乘 0.05 以后的值作为下限，把标称值乘 100 的值作为上限，超出这个上下限范围的值被认为夹具开路或者短路，仪器会停止输出 HANDLER 的分选结果信号，防止导致错误的判断结果输出。

3.11.3 锁定标称量程

该功能是为了锁定量程以达到快速测量的目的。如果该功能打开，仪器会根据**极限设置**界面的标称值锁定对应量程，而不管测量**设置界面**的量程是否是 AUTO 状态都是锁定量程进行测量。

3.11.4 自动返回数据

该功能针对数据通讯，通过 RS-232C 或者 USB 接口传输数据时起作用。一般的数据传输模式是通过对仪器发送 FETCH? 指令，仪器把测量数据通过通讯口送出。一旦自动返回数据被打开，仪器每次测量的数据自动通过通讯口送出，而不需要 FETCH? 指令。

注：使用该功能时，请考虑上位机是否准备好随时接受仪器不断发送的数据。

3.11.5 HDL 有效时间

针对 HANDLER 接口的输出信号的电平保持时间设置。HOLD 状态表示接口的输出信号一直保持直到有新的改变。也可以用键盘输入保持时间，支持 0~2S，0 就是 HOLD 状态。

3.11.6 自动 LCR 功能

TH2817C+可根据 DUT 阻抗性质自动选择 L、C、Z 以及串并联等效方式，适合于未知及混合元件的自动识别与测量。

自动模式下，主副参数根据阻抗角选择：

$\theta > 5^\circ$ 时，→ L-Q

$\theta < 5^\circ$ 时，→ C-D

其它值时，→ Z- θ

串并联等效方式按阻抗选择：

$Z > 1k\Omega$ 时，→ 并联方式

$Z < 1k\Omega$ 时，→ 串联方式

类似于开路短路状态时，保持原参数不变。

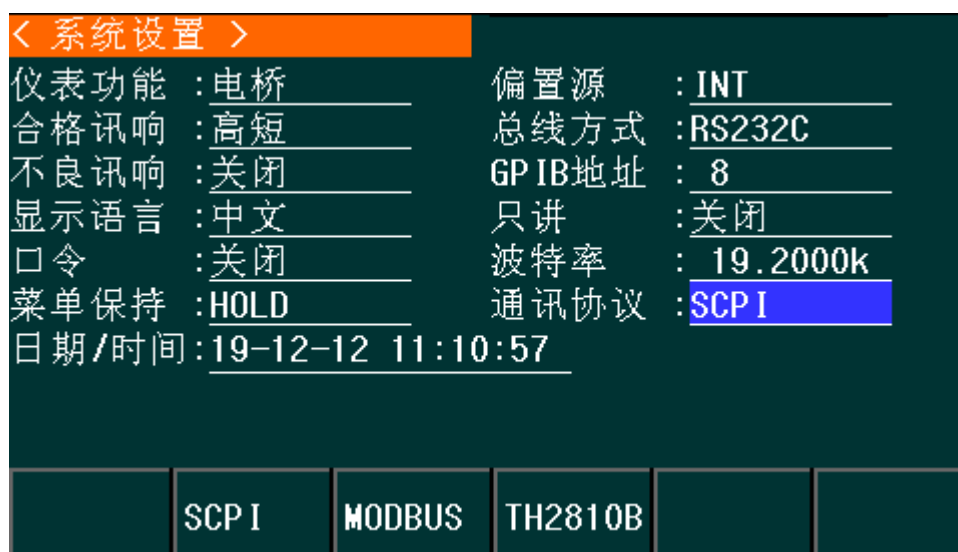
如果用户更改主副参数，则自动 LCZ 功能即被取消。

第4章 [SYSTEM]菜单键说明和文件管理

4.1 <系统设置>页面

按菜单键[SETUP]，进入<系统设置>页面

如图：



这一功能页面显示了大多数系统设置菜单，包括仪表功能，合格讯响，不良讯响，系统语言，口令设置，总线方式，GPIB 地址，只讲，波特率，菜单保持，通讯协议，时间等。

注意： 当该界面下所有菜单选项设置完毕后，自动保存设置。

4.1.1 仪器功能

此选项是预留功能，对 TH2817C+ LCR 系列其他变压器选项不可选。

4.1.2 合格讯响

此区域用于控制和显示当仪器的测量比较结果为合格品时的报警发声模式。

合格讯响设置操作步骤:

1) 移动光标至**合格讯响**域。屏幕软键区显示下列软键。

- **高长**
该软键用于选择发出高而长的报警声。
- **高短**
该软键用于选择发出高而短的报警声。
- **低长**
该软键用于选择发出低而长的报警声。
- **两短**
该软键用于选择发出两声低而短的报警声。
- **关闭**
该软键用于选择不发出报警声。

4.1.3 不良讯响

此区域用于控制和显示当仪器的测量比较结果为不良品时的报警发声模式。

不良讯响设置操作步骤:

1) 移动光标至**不良讯响**域。屏幕软键区显示下列软键。

- **高长**
该软键用于选择发出高而长的报警声。
- **高短**
该软键用于选择发出高而短的报警声。
- **低长**
该软键用于选择发出低而长的报警声。
- **两短**
该软键用于选择发出两声低而短的报警声。
- **关闭**
该软键用于选择不发出报警声。

4.1.4 显示语言

此区域用于控制和显示当前仪器的操作语言模式。

语言设置操作步骤:

1) 移动光标至**显示语言**域。屏幕软键区显示下列软键。

- **English**
该软键用于选择英文操作语言。
- **中文**
该软键用于选择中文操作语言。

4.1.5 口令

此区域显示了当前的密码保护模式。

口令设置操作步骤:

- 1) 移动光标至**口令**域。屏幕软键区显示下列软键。
 - **关闭**
该软键用于关闭密码保护。
 - **锁定系统**
该软键用于打开密码保护，包括文件保护和开机密码。
 - **锁定文件**
该软键用于用户的文件保护。
 - **修改口令**
该软键用于修改密码。操作如下，按键**修改口令**屏幕提示输入新口令，由键盘输入后，屏幕提示确认新口令，重复新口令，至此口令修改完成。

注：出厂默认密码为 0147852

4.1.6 总线方式

总线方式用于选择仪器使用 RS232C、GPIB、USBTMC、USBCDC 或 RS485。

总线方式设置操作步骤:

- 1) 移动光标至**总线方式**域。屏幕软键区显示下列软键。
 - **RS232C**
 - **GPIB**
 - **USBTMC**
 - **USBCDC**
 - **RS485**
- 2) 按相应的软键选择需要的接口总线。

注：必须安装了本公司的 GPIB 选件，才支持 GPIB 模式。RS485 也是选配。

4.1.7 GPIB 地址（预留功能）

此区域用于控制和显示当前的仪器的 GPIB 接口总线地址。(也可作为 RS485 接口地址使用)

总线地址设置操作步骤:

1) 移动光标至 **GPIB 地址** 域。屏幕软键区显示下列软键。

- **加 +**
该软键用于增加本机的总线地址。
- **减 -**
该软键用于减小本机的总线地址。

4.1.8 只讲 (Talk Only)

只讲功能用于控制仪器每次测量都通过它的 RS232C、GPIB、USBTMC、USBCDC 和 RS485 接口向总线发出测量结果。当只讲功能置于 ON 时仪器将不接受电脑的控制。

只讲设置操作步骤:

- 1) 移动光标至 **只讲** 域。屏幕软键区显示下列软键。
 - **打开**
 - **关闭**
- 2) 按软键 **打开** 打开只讲功能。按软键 **关闭** 关闭只讲功能。

4.1.9 波特率

波特率用于选定仪器 RS232 接口的波特率。仪器可以从 9.600k 到 115.200k 进行选择。

波特率设置操作步骤:

移动光标至 **波特率** 域。屏幕软键区显示下列软键。

- **加 +**
该软键用于增加本机的波特率。
- **减 -**
该软键用于减小本机的波特率。

4.1.10 菜单保持

TH2817C+系列产品的软键区域，可以设置为 HOLD，或者固定的时间。当为 HOLD 时，软键菜单一直显示，而当设置为一定的时间，软键菜单保持到设置的时间后自动隐藏，当操作面板的任意键又触发软键菜单显示，再重新计时。

菜单保持设置操作步骤:

移动光标至 **菜单保持** 域。屏幕软键区显示下列软键。

- **加 +**
该软键用于增加菜单保持时间。
- **减 -**
该软键用于减小菜单保持时间。

4.1.11 通讯协议

通讯协议用于确定仪器对外通讯时的方式

1)移动光标至**通讯协议**域。屏幕软键区显示下列软键。

- **SCPI**
- **MODBUS**
- **TH2810B**

2)按相应的软键选择需要的通讯方式。

使用 SCPI 协议时,可以使用总线方式里的各种接口进行通讯;

使用 MODBUS 协议时,仅在总线方式是 RS232 时有效;

使用 TH2810B 通讯方式时,仅在总线方式是 RS232 时有效,且波特率为固定 19.2000k。

当选择通讯方式 TH2810B,仪器会自动将总线方式修改为 RS232,波特率修改为 19.2000k,HANDLER 设置为 TH2810B-P3(之前是 TH2810B-P1 则不变),极限列表设置里的方式修改为%模式,比较开关自动打开。

注意:TH2810B 通讯协议在升级替换老款仪器 TH2810B,TH2618B,TH2775B 机型时特别有用。

4.1.12 时间

当光标移动到时间区域时,可以修改系统时间,包括年、月、日、小时、分钟、秒。

4.1.13 默认设置

当光标移动在<系统设置>标题栏时,可以使用软键**默认设置**恢复仪器的默认系统设置,以及工具页面中的辅助设置。

4.1.14 系统复位

仪器重新启动。

4.2 <HANDLER>页面

在<系统设置>页面中,光标移动在标题栏上,按软键 **HANDLER 设置** 进入< HANDLER 设置>页面。

在此页面可以使用自定义的 HANDLER 输出信号或原 TH2810B 系列的 HANDLER 信号输出模式。

HANDLER 选为关闭状态:仪器的元件测量,档分选,列表扫描,平衡测量将以默认的分选信号输出,低电平有效。

HANDLER 选为打开状态:仪器的元件测量,档分选,列表扫描将以用户定义的分选信号输出,可以选择为高电平或脉冲信号等。



HANDLER 选为 TH2810B-P1 状态:仪器以一档主参数和一档副参数进行分选。

HANDLER 选为 TH2810B-P3 状态:仪器以三档主参数和一档副参数进行分选。

TH2810B-P1 与 TH2810B-P3 的使用详见 **TH2810B 系列说明书**。

4.3 <文件管理>页面

TH2817C+系列仪器可以将用户设定的参数以文件的形式存入仪器内部非易失性存储器，当下次要使用相同的设定时，用户无需重新设定这些参数，只需加载相应的文件，就可以得到上次设定的参数。从而大大地节省了用户重复设定参数的时间，提高了生产效率。

在**测量显示**界面或**测量设置**界面的下级软键菜单，按软键[文件管理]可以进入<文件管理>功能页面。如图：



4.3.1 单组元件设定文件 (*.STA)

仪器内部最多可以保存 40 组不同的单组元件设定文件 (*.STA 文件)，外部存储优盘可以显示/操作前 40 组不同的单组元件设定文件（注：优盘为选购件）。

在以下页面的[文件管理]菜单中，下列数据将以文件的形式保存或加载，称之为*.STA 文件。

- <测量设置>页面的控制设定参数
 - 测试功能
 - 测试频率
 - 测试电平
 - 测试量程
 - 测试速度
 - 触发方式
 - 触发延时
 - 步进延时
 - 输出电阻
 - 平均次数
 - 电压电平监视 ON/OFF
 - 电流电平监视 ON/OFF
 - 偏差测试 A 模式
 - 偏差测试 B 模式
 - 偏差测试 A 参考值
 - 偏差测试 B 参考值
- <档计数显示>页面的控制设定参数
 - 档计数 (计数/不计数)
- <极限列表设置>页面的控制设定参数
 - 测试功能(对调参数)
 - 标称值(参考值)
 - 比较方式 (%-TOL/ABS-TOL/SEQ-MODE)
 - 附属档 (ON/OFF)
 - 比较功能 (ON/OFF)
 - 各档的上限值和下限值
- <列表扫描设置>页面的控制设定参数
 - 列表扫描方式 (SEQ/STEP)
 - 列表扫描参数 (频率/电平)
 - 全部扫描参数的测试点
 - 全部测试点上限和下限，包括极限参数 (LIMIT-DATA A/LIMIT-DATA B)
 - 多功能参数

- 当前显示页面格式

4.3.2 TH2817C+系列仪器的优盘管理性能

如上所述，TH2817C+标配了 USB HOST 接口，可以用外部优盘作为存储媒体，从而突破仪器内部 40 组设定文件的存储限制，还可以把这些文件复制到带 USB 接口的 IBM PC 或与之兼容的台式机、笔记本电脑，从而达到无限扩展。

TH2817C+支持如下性能的 USB 海量存储设备（优盘）：

- 符合 USB 1.0/1.1 标准
- 容量为：32MB/256MB/2GB/4GB
- 文件格式：FAT16，FAT32（用 Microsoft Windows 操作系统格式化）

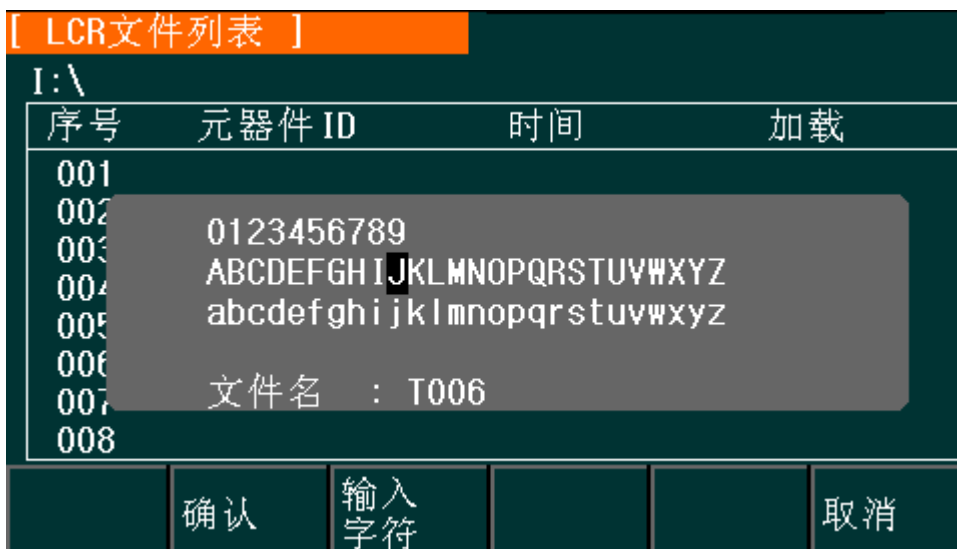
4.3.3 文件管理操作步骤：

A. 查找已存在的文件

- 1) 用[▲]、[▼]按键，可逐个翻看，在页面尾部会自动换页。
- 2) 用[◀]、[▶]按键，可逐页翻看。
- 3) 输入数字，再按键[ENTER]，可直接跳页翻看。

B. 按照下列步骤将控制设定参数保存到文件。

- 1) 选择并设定所需页面的所有控制设定参数。
- 2) 按下软键文件管理，屏幕将显示文件列表和下列软键。
 - 加载
 - 保存
 - 删除
 - 复制到 E:
 - 外部文件
 - 全选
 - 反选
- 3) 在文件列表中将光标移至要保存的文件位置。或直接输入文件序号。
- 4) 按下保存软键后，软键菜单变为下列选项：
 - 是
 - 否
- 5) 按软键否将取消当前保存操作并返回步骤 2。
- 6) 按软键是，屏幕将弹出文件名称输入操作界面：



- 7) 移动光标，选择要输入的字符，按**输入字符**就把光标位置的字符添加的文件名输入位置，按**确认**就保存当前文件名的文件。按**取消**软键就推出文件输入界面。

C. 按照下列步骤将控制设定参数从文件加载。

- 1) 按下软键**文件管理**，屏幕将显示文件列表和下列软键。
 - **加载**
 - **保存**
 - **删除**
 - **复制到 E:**
 - **外部文件**
 - **全选**
 - **反选**
- 2) 在文件列表中将光标移至要加载的文件位置。或直接输入文件序号。
- 3) 按下**加载**软键，屏幕将显示下列软键。
 - **是**
 - **否**
- 4) 按软键**否**将取消当前加载操作并返回步骤 1。
- 5) 按软键**是**，将当前所选文件被加载。TH2817C+同时返回保存此文件时的页面。

D. 按照下列步骤复制文件到优盘。

- 1) 假设现在要复制内部文件序号 2 到外部存储优盘。
- 2) 按下软键**文件管理**，屏幕将显示文件列表和下列软键。
 - **加载**
 - **保存**

- 删除
 - 复制到 E:
 - 外部文件
 - 全选
 - 反选
- 3) 移动光标到要复制的文件，按[ENTER]键选中。（可选多个文件）
 - 4) 按键复制到 E:，将文件复制到仪器外部存储优盘。
 - 5) 在复制文件时，具备进度条提示当前复制的进度。进度条消失，文件复制操作完成。

注：请确保您的优盘符合本节所述标准，并且没有写保护。

第5章 执行 LCR 测量操作及一些示例

5.1 “清零”校正操作

执行清零操作（为了防止杂散阻抗影响测量精度，须进行开路/短路校正），用户可以使用以下两种清零方式的任意一种。

5.1.1 全频清零：

- a) 按菜单键[SETUP]，再按软键两次**更多**，选择**用户校正**，仪器会显示为<用户校正>页面。
- b) 移动光标到**开路**区域。**开**，**关**和**开路全频清零**会显示在软键区域。
- c) 保持测试夹具开路状态，按键**开路全频清零**执行开路校正，一直等到状态信息提示区域显示开路校正完成。此操作将会关闭点频开路清零。
- d) 按键**开**，打开仪器的开路校正功能。
- e) 把短路片（TH26010）插入测试夹具。
- f) 移动光标到**短路**区域。**开**，**关**和**短路全频清零**会显示在软键区域。
- g) 按键**短路全频清零**执行短路校正，一直等到状态信息提示区域显示短路校正完成。此操作将会关闭点频短路清零。
- h) 按键**开**，打开仪器的短路校正功能。
- i) 移动光标到**负载**区域。**开**，**关**会显示在软键区域。
- j) 按键**关**，关闭仪器的负载校正功能。
- k) 移动光标到**频率**区域。**开**，**关**，**开路单频清零**，**短路单频清零**和**负载校正**会显示在软键区域。
- l) 按键**关**，关闭**频率**的点频清零功能。

5.1.2 点频清零（对于使用单个频率测试的情况比较好）：

假设用户现在使用的测试频率为 1kHz。

- a) 按菜单键[SETUP]，再按软键两次**更多**，选择**用户校正**，仪器会显示为<用户校正>页面。
- b) 移动光标到**开路**区域。**开**，**关**和**开路全频清零**会显示在软键区域。
- c) 按键**开**，打开仪器的开路校正功能。
- d) 移动光标到**短路**区域。**开**，**关**和**短路全频清零**会显示在软键区域。
- e) 按键**开**，打开仪器的短路校正功能。
- f) 移动光标到**负载**区域。**开**，**关**会显示在软键区域。
- g) 按键**关**，关闭仪器的负载校正功能。
- h) 移动光标到**校正点**区域。可以选择校正点。

- i) 移动光标到**频率**区域。按 **开**，**关**，**开路单频清零**，**短路单频清零**和**负载校正**会显示在软键区域。
- j) 按键 **开**，打开**频率**的点频清零功能。
- k) 按键[1]，1 会显示在屏幕中的光标区域，并且软件区域会显示可用的单位 (**Hz**，**kHz**，和 **MHz**)。按键 **kHz**。则**频率**区域会改为 1.000kHz (与测试频率相同)。
- l) 保持测试夹具开路状态，按软键**开路单频清零**执行开路校正。
- m) 把短路片 (TH26010) 插入测试夹具。
- n) 按软键**短路单频清零**执行短路校正。

5.2 被测元件的正确连接

仪器具有 H_{CUR} (电流采样高端 H_c)、 L_{CUR} (电流采样低端 L_c)、 H_{POT} (电压采样高端 H_p)、 L_{POT} (电压采样低端 L_p) 和对应于每个测试端的屏蔽端共四对测试端。

屏蔽端的使用目的在于减小对地杂散电容的影响和降低电磁干扰。测量时 H_c 、 H_p 和 L_c 、 L_p 应在被测元件引线上连接，形成完整的四端测量，以减小引线及连接点对测试结果的影响 (尤其是损耗测量)。特别是对低阻抗元件进行检测时，应将电压采样端 H_p 、 L_p 连接至元件的引线端，以防止引线电阻加入被测阻抗，其连接的原则为 H_p 、 L_p 所检测的电压应为被测件上实际存在的电压。

换言之，最好 H_c 、 H_p 和 L_p 、 L_c 不要连接后再与被测元件引线端相连接，否则将增加测试误差。

如果接触点及引线电阻 R_{lead} 远小于被测阻抗 (例如: $R_{lead} < Z_x / 1000$ ，要求误差影响小于 0.1%) 时则 H_c 、 H_p 及 L_p 、 L_c 可连接在一起后再连至被测元件两端 (两端测量)。

在进行一些精度要求较高的测量时，使用测量夹具比使用测试导线 (仪器附配的开尔文夹具) 要好的多。开尔文测试线在 10kHz 频率下测试时，可以有较好的测量结果，但超过 10kHz 频率时，开尔文测试线很难满足测试要求。因为在高频时，导线之间间隙的变化直接改变了测试端杂散电容和电感，而测试导线总是难以加以固定的。

因此，在较高频率进行测量时应尽可能使用测试夹具，如果由于条件所限无法使用测试夹具，则仪器清零时测试线的状态应尽可能与测试时保持一致。

无论使用仪器提供的测试夹具或开尔文测试电缆或者用户自制夹具，应满足以下几方面的要求。

1. 分布阻抗必须降至最小，尤其是测量高阻抗元件时。
2. 接触电阻必须降至最小。
3. 触点间必须可以短路和开路。短路和开路清“0”可以轻易地减小测试夹具分布阻抗对测量的影响。对于开路清“0”，测试端应该与被测件连接时一样，以相同的距离隔开。对于短路清“0”，低阻抗的短路板应连接在测试端之间，或使 H_c 、 L_c 直接连接， H_p 、 L_p 直接连接，而后将两者连接一起。

注意 当被测元件为有极性器件时，于测试前须注意“高电位端”请接于前面板标为

“+”或 Hc、Hp 的端子，而“低电位端”请接于前面板标为“-”或 Lc、Lp 的端子。

警告：测量有极性元件时请先放电以免损坏仪器。

5.3 消除杂散阻抗的影响

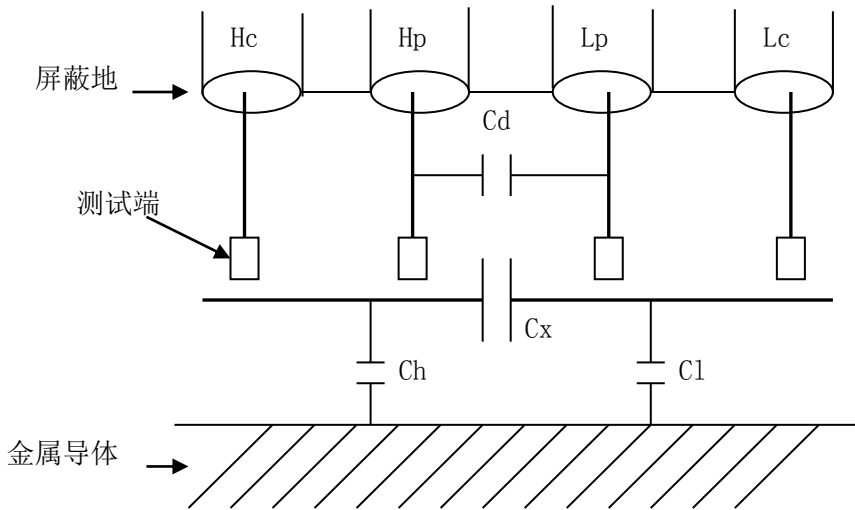


图 5-1 杂散电容的影响示意图

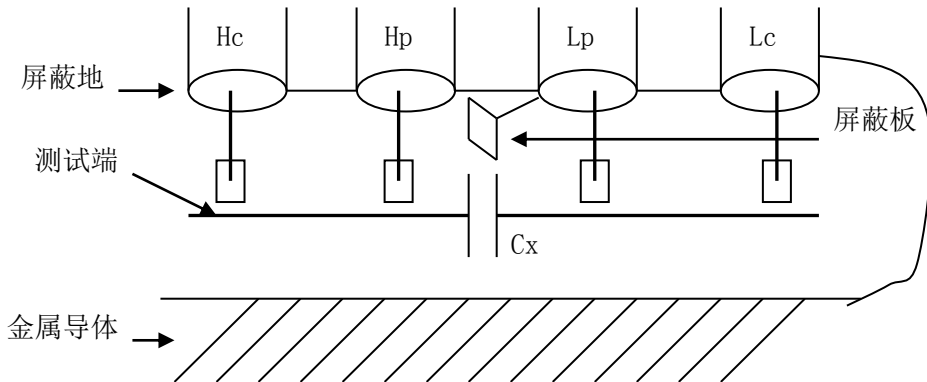


图 5-2 消除杂散电容影响方法示意图

当被测件为高阻抗时（如小电容），杂散电容的影响不能忽略，图 5-1 表示使用四端测量被测件的例子，图中，Cd 与 Cx 并联，当有导体板位于被测件之下时，电容 Ch 与 C1 串联后也和 Cx 并联，这样会对测量结果产生误差。将一块接地导体放在测试高端和低端之间，Cd 可以降至最小，同时若把接地端子接至下面导体板，Ch、C1 的影响将会消除。

当被测件为低阻抗时（如小电感、大电容），由于测量线 Hc、Lc 上有较大电流流过，

除了测试端接触电阻的影响外，**测量线间的电磁耦合成了测量误差的主要来源**，没有很好地消除耦合会对测试结果产生意想不到的影响。一般来说，接触电阻影响测试阻抗的电阻部分，电磁耦合则影响测试阻抗的电抗部分。测试端可以采用**四端对**的连接方法，使 H_c 、 L_c 中流过的电流与其各屏蔽端流过大小相等而方向相反的电流，使其产生的磁场相互抵消，更好地消除互感耦合对测试结果产生的影响。

5.4 用 TH2817C+测试电感快速操作实例

测试条件如下：

功能： Ls-Q
 频率： 10kHz
 电平： 0.3V_{rms}
 内阻： 100 Ω

步骤如下：

开机，参见“面板说明及入门操作”一章的“开机”小节。

基本参数设定。

- a) 按菜单键[DISP]，再按**测量显示**，使 TH2817C+显示到<测量显示-1>页面。
 - b) 移动光标到**功能**区域，当前此区域显示为 Cp-D，此时 Cp-... ►，Cs-... ►，Lp-... ►，Ls-... ►，更多 ► 1/3 会显示在屏幕右方的软键区域。
 - c) 按键 Ls-... ►。Ls-D，Ls-Q，Ls-Rs，Ls-Rd 会显示。
 - d) 按键 Ls-Q 选择 Ls-Q 测试功能。
 - e) 移动光标到**频率**区域。当前此区域显示为 1.0000kHz。
 - f) 按键[1][0]，10 会显示在屏幕中的光标区域，并且软键区域会显示可用的单位 (Hz，kHz，和 MHz)。按键 kHz。则**频率**区域会改为 10.000kHz。
 - g) 移动光标到**电平**区域。当前此区域显示为 1.000V。
 - h) 按键[0][.] [3]。0.3 会显示在屏幕中的光标区域，并且软键区域会显示可用的单位 (mV，V，uA，mA 和 A)，按 V。则**电平**区域会改为 0.3V。
 - i) 按菜单键[SETUP]，到<测量设置>页面。
 - j) 移动光标到**内阻**区域，此时 100 Ω，10 Ω 会显示在屏幕右方的软键区域。
 - k) 按键 100 Ω 选择 100 Ω 信号源内阻。
1. 把测试夹具 (TH26048) 安装到 TH2817C+的测试端。
 2. 执行清零操作 (为了防止杂散阻抗影响测量精度，须进行开路/短路校正)，(参见本章 5.1.2 “点频清零”)。
 3. 把被测电感插到测试夹具上。
 4. 执行测量操作

按菜单键[DISP]，再按软键**测量显示**，使 TH2817C+显示到<测量显示-1>页面。仪器会连续测试并把测试结果用大字显示在页面中央。

5. 如果发现测试结果明显不对，请：

- 检查被测电感是否与测试夹具可靠相连。
- 检查测试夹具是否与仪器的测试端可靠相连。
- 重新进行可靠的开路/短路校正。

*** 注意：**当用户使用的是扫频开路/短路校正时，点频校正功能会自动改为 OFF，参考本章之“清零校正操作”。

5.5 用 TH2817C+作多频列表扫描测试电容快速操作实例

测试条件如下：

功能： Cp-D

电平： 1Vrms

其他参数如下表：

频率	比较参数	下限	上限
1kHz	Cp(容量)	325.0nF	333.0nF
10kHz	D(损耗)	0.0001	0.0003
100kHz	D(损耗)	0.0060	0.0100

讯响： HIGH LONG（长高声）

报警方式： OUT（超差时）

步骤如下：

- 开机，参见“面板说明及入门操作”一章的“开机”小节。
- 基本参数设定。
 - 按键[DISP]，再按软键测量显示，使 TH2817C+显示到<测量显示-1>页面。
 - 修改当前功能区域显示为 Cp-D，电平区域显示为 1.000 V。
 - 按键[SETUP]，使仪器显示到<测量设置>页面，此时测量设置，平衡设置，极限设置，列表设置 和 更多 1/3 会显示在软键区域。
 - 按键列表设置，使 TH2817C+显示到<列表扫描设置>页面。
 - 按键[▼]，移动光标到扫描点 1 的频率[Hz]区域，当前此区域显示为 ---。
 - 按键[1]，1 会显示在屏幕中的光标区域，并且软键区域会显示可用的单位（Hz，kHz，和 MHz）。按键 kHz。则此区域会改为 1.0000k。
 - 按键[▶]，移动光标到扫描点 1 的 LMT 区域，当前此区域显示为 ---。此时限定数据 A，限定数据 B 和 关 会显示在软键区域。
 - 按键限定数据 A，选择比较主参数 Cp 功能，此时此区域会显示为 A，并且光标自动移到扫描点 1 的下限区域。
 - 按键[3][2][5]，325 会显示在屏幕中的光标区域，并且软键区域会显示可用的单位（p，n，μ，m，k）。按键 n。则此区域会改为 325.000n。并且光标自动移到扫描点 1 的上限区域。
 - 按键[3][3][3]，333 会显示在屏幕中的光标区域，并且软键区域会显示可用的单位（p，n，μ，m，k）。按键 n。则此区域会改为 333.000n。并且光

标自动移到扫描点 2 的参数区域。

- k) 按键[10], 10 会显示在屏幕中的光标区域, 并且软键区域会显示可用的单位 (Hz, kHz, 和 MHz)。按键 kHz。则此区域会改为 10.0000k。
 - l) 按键[▶], 移动光标到扫描点 2 的 LMT 区域, 当前此区域显示为 ---。此时限定数据 A, 限定数据 B 和 关 会显示在软键区域。
 - m) 按键限定数据 B, 选择比较副参数 D 功能, 此时此区域会显示为 B, 并且光标自动移到扫描点 2 的下限区域。
 - n) 按键[0][.][0][0][0][1], 0.0001 会显示在屏幕中的光标区域, 并且软键区域会显示可用的单位 (p, n, μ, m, k, M, *1), 按下*1。则此区域会改为 100.000μ。并且光标自动移到扫描点 2 的上限区域。
 - o) 按键[0][.][0][0][0][3], 0.0003 会显示在屏幕中的光标区域, 并且软键区域会显示可用的单位 (p, n, μ, m, k, M, *1), 按下*1。则此区域会改为 300.000μ。并且光标自动移到扫描点 3 的参数区域。
 - p) 按上述 l—p 步骤依次输入第 3 个扫描点的 100kHz, B, 0.0060 和 0.0100。
3. 报警设置
 - a) 按键[SYSTEM], 使 TH2817C+显示到<系统设置>页面。
 - b) 移动光标到不良讯响区域。当前此区域显示为 HIGH LONG。
 4. 把测试夹具 (TH26048) 安装到 TH2817C+ 的测试端。
 5. 执行清零操作 (为了防止杂散阻抗影响测量精度, 须进行开路/短路校正), (参见本章 5.1.1 “扫频清零”)。
 6. 把被测电容插到测试夹具上。
 7. 执行测量操作

按键[DISP], 再按键列表扫描, 使 TH2817C+ 显示到<列表扫描显示>页面。仪器会连续扫描测试并把测试和比较结果显示在页面上, 并且当比较结果为 F (超差) 时发出讯响报警。

8. 如果发现测试结果明显不对, 请:

- a) 检查被测器件是否与测试夹具可靠相连。
- b) 检查测试夹具是否与仪器的测试端可靠相连。
- c) 重新进行可靠的开路/短路校正。

*** 注意:** 当用户使用的是扫频开路/短路校正时, 点频校正功能将自动改为 OFF, 参考本章之“清零校正操作”。

5.6 比较器设置实例

TH2817C+提供了比较完备的比较器功能, 可方便生产线元件测量与判别及进出货检验, 标准配置的 HANDLER 接口使之适合于自动分选测量系统。

比较器的概念及具体操作在前章有详尽的叙述，这里举两个设置例子。

5.6.1 电容器分选

电容型号：0805CG271

基本要求：容量分两档，J档和K档，容量合格损耗不合格时另外归档。

测量参数：频率 100kHz，电平 1Vrms，慢速，不合格时报警，外部触发。

分选参数：J档-4.6% ~ +4.8%，K档-9% ~ +10%，损耗 $\text{tg}\delta < 0.15\%$

此例需设置参数如下表：

主参数 (FUN1)	Cp
副参数 (FUN2)	D
频率 (FRQ)	100kHz
电平 (LEV)	1V
速度 (SPEED)	SLOW(慢速)
附属档开关 (AUX)	ON
主参数公差模式 (MODE)	%TOL (百分比公差方式)
标称值 (NOMINAL)	270pF
一档下限 (BIN1 LOW)	-4.6%
一档上限 (BIN1 HIGH)	4.8%
二档下限 (BIN2 LOW)	-9%
二档上限 (BIN2 HIGH)	10%
副参数下限 (2nd LOW)	0.0000
副参数上限 (2nd HIGH)	0.0015
触发方式 (TRIG)	EXT (外部)
报警方式 (CMP ALARM)	不良讯响 (高长)

说明 1：因为是小电容，其 100kHz 阻抗大于 $1\text{k}\Omega$ ，因此我们选择并联等效方式；

说明 2：容量任一档合格但损耗不合格时另档处理，因此打开附属档，将之归为 AUX 档。如果关闭 AUX，则损耗不合格时即整体判别为不合格。

说明 3：由于给定上下限是基于 270pF 标称值的百分比偏差，因此主参数选择 %TOL 百分比模式。

具体设置：

- 1) 按软键 **[DISP]**，选择测量显示进入<测量显示-1>页面，选择 Cp-D，设置频率、电平、速度等。
- 2) 按 **[SETUP]** 菜单键，再按测量设置进入<测量设置>页面 (Meas Setup)，更改触发方式为 EXT (外部触发)。

- 3) 按 **SETUP** 再按软键**极限设置**进入<极限列表设置>页(Limit Table), 设置标称值, 主参数公差模式, 上/下限参数, 比较器开关, 附属档开关。
- 4) 再按**SETUP**菜单键2次,进入<系统设置>页面(System Config), 找到不良讯响项, 设置为 高长。
- 5) 设置完成后按 **DISP**,选择**测量显示**返回<测量显示-1>页面 (DISP) 进行测试。

5.6.2 负载校准操作实例

1. 操作步骤:

假设用户现在使用的测试条件如下:

频率: 100kHz Cp 标准值: 11nF D 标准值: 0.0005

- a) 按键**SETUP**, 测量设置, 平衡设置, 极限设置, 列表设置, 更多 ▶ 1/3 会显示在软键区域,按更多 ▶ 1/3 切换至第3页菜单。
- b) 按软键 **用户校正**。仪器会显示为<用户校正>页面。
- c) 移动光标到**开路**区域。 **开**, **关** 和 **开路全频清零** 会显示在软键区域。
- d) 按键 **开**, 打开仪器的开路校正功能。
- e) 移动光标到**短路**区域。 **开**, **关** 和 **短路全频清零** 会显示在软键区域。
- f) 按键 **开**, 打开仪器的短路校正功能
- g) 移动光标到**负载**区域。 **开**, **关** 会显示在软键区域。
- h) 按键 **开**, 打开仪器的负载校正功能。
- i) 移动光标到**功能**区域, 当前此区域显示为 **Cp-D**, 此时 **Cp-...▶**, **Cs-...▶**, **Lp-...▶**, **Ls-...▶**, **更多 ▶ 1/2** 会显示在屏幕右方的软键区域。
- j) 按键 **Cp-...▶**,再选择 **Cp-D** 参数。
- k) 移动光标到**频率**区域。 **开**, **关**, **开路单频清零**, **短路单频清零**和**负载校正** 会显示在软键区域。
- l) 按键 **开**, 打开**频率**的点频校正功能。
- m) 按键**[1][0][0]**, 100 会显示在屏幕中的光标区域, 并且软件区域会显示可用的单位 (**Hz**, **kHz**, 和 **MHz**)。按键 **kHz**。则**频率**区域会改为 100.000kHz (与测试频率相同)。
- n) 移动光标到频率的**参考 A**:区域。按键**[1][1]**, 11 会显示在屏幕中的光标区域, 并且软件区域会显示可用的单位 (**p**, **n**, **μ**, **m**, **k**)。按键 **n**。则此区域会改为 11.0000nF。
- o) 移动光标到频率的**参考 B**:区域。按键**[0][.] [0][0][5]**, 0.0005 会显示在屏幕中的光标区域, 并且软件区域会显示可用的单位 (**p**, **n**, **μ**, **m**, **k**)。按键**[ENTER]**。则此区域会改为 0.00050。
- p) 移动光标到**频率**区域。 **开**, **关**, **开路单频清零**, **短路单频清零**和**负载校正** 会显示在软键区域。
- q) 保持测试夹具开路状态, 使手或其他干扰源远离测试夹具。按软键**开路单频清**

零执行开路校正。

- r) 把短路片（TH26010）插入测试夹具，使短路片与测试夹具的簧片可靠接触。
- s) 按软键短路单频清零执行短路校正。
- t) 把用户的标准电容插入测试夹具，使标准电容的引脚与测试夹具的簧片可靠接触。
- u) 按软键负载校正执行负载校正。

2. 注意事项

- a) 由于仪器的软件版本可能不一致，会使仪器显示的软键信息和状态信息与本书不一致，但应该不影响用户理解。
- b) 负载校正只对同一规格的器件有效，换规格后必须重做负载校正。

第6章 性能与测试

6.1 测量功能

6.1.1 测量参数及符号

C: 电容	L: 电感	
R: 电阻	Z: 阻抗	Y: 导纳
X: 电抗	B: 电纳	G: 电导
D: 损耗	θ : 相位角	Q: 品质因数

测量组合

十一种测量参数及以下述方式组合

主参数	Z, Y	L, C	R	G
副参数	θ (deg 角度), θ (rad 弧度)	D, Q, R _S , R _P , G	X	B

数学运算

测量所得值对一可编程标称值的绝对值偏差 Δ ABS 和百分比偏差 Δ %运算。

6.1.2 等效方式

串联、并联

6.1.3 量程

自动、手动（保持、增、减）

6.1.4 触发

内部、外部、手动

内部：连续不断的对被测件进行测量并将结果输出显示

手动：按动面板“TRIGGER”键仪器进行一次测量并将结果输出显示，平时处于等待状态。

外部：仪器 HANDLER 接口从外部接收到“启动”信号后，进行一次测量并输出测量结果，而后再次进入等待状态。

6.1.5 触发延时

延时时间：测量触发到开始测量的时间。0—60 秒以 1ms 步进可编程

6.1.6 测试端连接方式

采用四端测量方式。

Hcur: 电流采样高端

Lcur: 电流采样低端

Hpot: 电压采样高端

Lpot: 电压采样低端

6.1.7 测量速度（频率 \geq 10kHz 时）

快速：约 53 次/秒（19ms/次）

中速：约 12 次/秒（83ms/次）

慢速：约 3 次/秒（333ms/次）

中速和快速在频率小于 10kHz 时测量速度会降低。

仪器增加低频提速功能。

6.1.8 平均

1—255 可编程。

6.1.9 显示位数

6 位，最大显示数字 999999

测试信号

6.1.10 测试信号频率

测试信号为正弦波，频率准确度：0.01%

测试频率范围：

50Hz~100kHz（TH2817C+）

6.1.11 信号模式

正常：在测量显示页面上设置测试电压，测量时测量端的电压根据被测件阻抗可能比设置电压小。

6.1.12 测试信号电平

0.1V, 0.3V, 1.0V \pm 10%

6.1.13 输出阻抗

10 Ω 、100 Ω \pm 1%可选

6.1.14 测试信号电平监视器

模式	范围	准确度
电压	5mV _{RMS} —1V _{RMS}	± (3%×读数+0.5mV)
	0.01mV _{RMS} —5mV _{RMS}	± (12%×读数+0.1mV)
电流	50 μA _{RMS} —10mA _{RMS}	± (3%×读数+5 μA)
	0.001 μA _{RMS} —50 μA _{RMS}	± (12%×读数+1 μA)

6.1.15 测量显示最大范围

参数	测量显示范围
L、Lk	0.00001μH ~ 99.999kH
C	0.00001pF ~ 9.99999F
Z、R、X	0.00001Ω ~ 99.9999MΩ
Y、B、G	0.00001μs ~ 99.9999S
D	0.00001 — 9.99999
Q	0.00001 — 99999.9
θ	Deg -179.999° ~ 179.999°
	Rad -3.14159 ~ 3.14159

测量准确度

测量准确度包含了测量稳定性、温度系数、线形度、测量重复性和校准内插误差。

对仪器测量准确度进行检查时必须在下述条件下进行：

- 开机预热时间：≥ 30 分钟
- 预热后正确地进行开路、短路清“0”
- 仪器量程工作在“**AUTO**”，以选择正确的测量范围

6.1.16 |Z|、|Y|、L、C、R、X、G、B 的准确度

|Z|，|Y|，L，C，R，X，G，B 的准确度 A_e 由下式表示：

$$A_e = \pm [A + (K_a + K_b + K_c) \times 100 + K_d + K_f] \times K_e \quad [\%]$$

A：基本测量准确度（见图 A）

K_a ：阻抗比例因子（见表 A）

K_b ：阻抗比例因子（见表 A）

K_c ：校准内插因子（见表 B）

K_d ：电缆长度因子（见表 D）

K_e ：温度因子（见表 E）

K_f ：扫描治具修正因子（未加： $K_f = 0$ 、加： $K_f = 0.2$ ）

L, C, X, B 准确度使用条件: D_x (D 测量值) ≤ 0.1

R, G 准确度使用条件: Q_x (Q 测量值) ≤ 0.1

当 $D_x \geq 0.1$, 对 L, C, X, B 准确度因子 A_e 应乘以 $\sqrt{1 + D_x^2}$

当 $Q_x \geq 0.1$, 对 R, G 准确度因子 A_e 应乘以 $\sqrt{1 + Q_x^2}$

G 的准确度只能在 G-B 测量组合时使用

6.1.17 D 准确度

D 准确度 D_e 由下式给定:

$$D_e = \pm \frac{A_e}{100}$$

上式仅当 $D_x \leq 0.1$ 使用。

当 $D_x > 0.1$, D_e 应乘以 $(1 + D_x)$

6.1.18 Q 准确度

Q 准确度由下式给定:

$$Q_e = \pm \frac{Q_x \times D_e}{1 \mp Q_x \times D_e}$$

这里, Q_x 是被测 Q 的值。

D_e 是 D 的准确度

上式使用条件 $Q_x \times D_e < 1$

6.1.19 θ 准确度

θ 准确度由下式给定:

$$\theta_e = \frac{180}{\pi} \times \frac{A_e}{100} \quad [\text{deg}]$$

6.1.20 G 准确度

当 D_x (被测 D 值) ≤ 0.1 时

G 准确度由下式给定:

$$G_e = B_x \times D_e \quad [S]$$

$$B_x = 2 \pi f C_x = \frac{1}{2 \pi f L_x}$$

这里， B_x 是被测 B 的值[S]。

C_x 是被测 C 的值[F]。

L_x 是被测 L 的值[H]。

D_e 是 D 的准确度。

F 是测试频率。

上述 G 准确度仅用于 C_p -G 和 L_p -G 测量组合中。

6.1.21 R_p 准确度

当 D_x (被测 D 值) ≤ 0.1 时

R_p 准确度由下式给定：

$$R_p = \pm \frac{R_{px} \times D_e}{D_x \mp D_e} \quad [\Omega]$$

这里， R_{px} 是被测 R_p 的值[S]。

D_x 是被测 D 的值[F]。

D_e 是 D 的准确度。

6.1.22 R_s 准确度

当 D_x (被测 D 值) ≤ 0.1 时

R_s 准确度由下式给定：

$$R_{se} = X_x \times D_e \quad [\Omega]$$

$$X_x = 2 \pi f L_x = \frac{1}{2 \pi f C_x}$$

这里， X_x 是被测 X 的值[S]。

C_x 是被测 C 的值[F]。

L_x 是被测 L 的值[H]。

D_e 是 D 的准确度。

F 是测试频率。

6.1.23 准确度因子

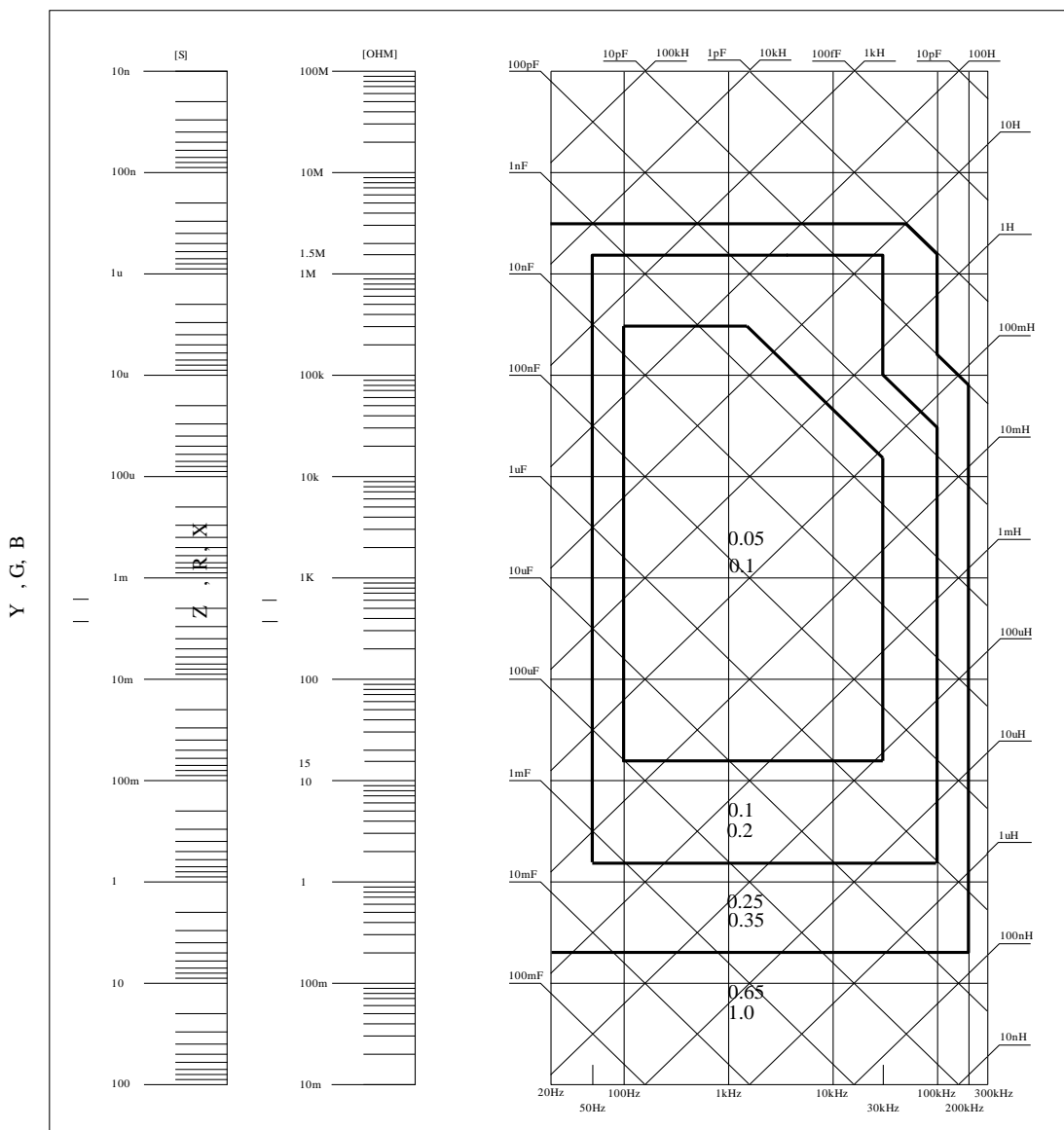


图 A 基本测量准确度 A

图 A 中，在边界线上，选择较小的值

图 A 中，基本准确度 A 值选择方法如下：

0.05 ----当 $0.4V_{rms} \leq V_s \leq 1.2V_{rms}$ ，测量速度为中速、慢速、快速的 A 值。

0.1 ---- 当 $0.4V_{rms} \leq V_s \leq 1.2V_{rms}$ ，测量速度为快速的 A 值。

当 $V_s < 0.4V_{rms}$ 或 $V_s > 1.2V_{rms}$ 时的 A 值计算方法为：根据当前测量速度选择的 A，根据当前测试信号电压选择准确度修正系数 A_r （见图 B），A 乘以 A_r 得到当前基本测量准确度 A。这里， V_s 为测试信号电压。

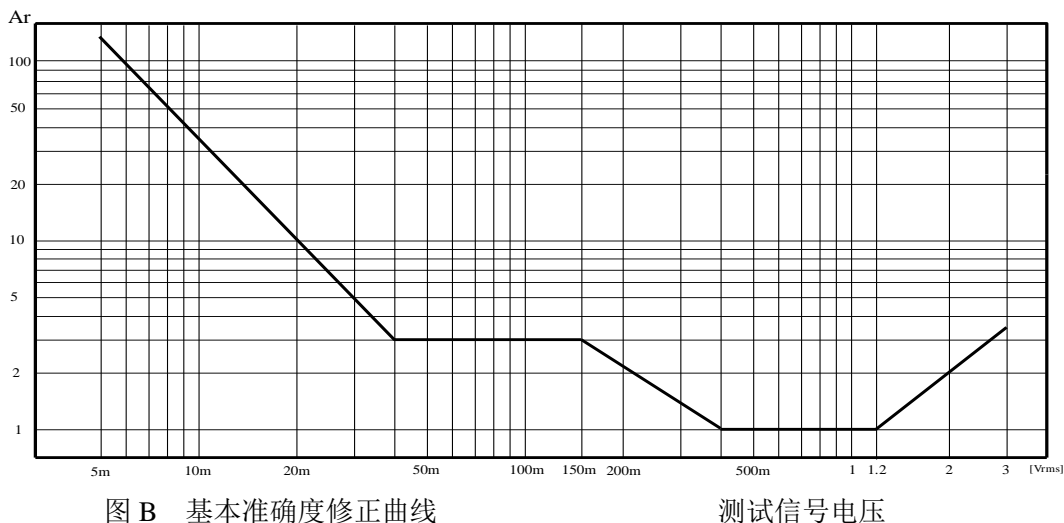


图 B 基本准确度修正曲线

测试信号电压

表 A 阻抗比例因子 K_a 、 K_b

速度	频率	K_a	K_b
中速 慢速	$f_m < 100\text{Hz}$	$(\frac{1 \times 10^{-3}}{ Z_m })(1 + \frac{200}{V_s})(1 + \sqrt{\frac{100}{f_m}})$	$ Z_m (1 \times 10^{-9})(1 + \frac{70}{V_s})(1 + \sqrt{\frac{100}{f_m}})$
	$100\text{Hz} \leq f_m \leq 100\text{kHz}$	$(\frac{1 \times 10^{-3}}{ Z_m })(1 + \frac{200}{V_s})$	$ Z_m (1 \times 10^{-9})(1 + \frac{70}{V_s})$
	$100\text{kHz} < f_m \leq 200\text{kHz}$	$(\frac{1 \times 10^{-3}}{ Z_m })(2 + \frac{200}{V_s})$	$ Z_m (3 \times 10^{-9})(1 + \frac{70}{V_s})$
快速	$f_m < 100\text{Hz}$	$(\frac{2.5 \times 10^{-3}}{ Z_m })(1 + \frac{400}{V_s})(1 + \sqrt{\frac{100}{f_m}})$	$ Z_m (2 \times 10^{-9})(1 + \frac{100}{V_s})(1 + \sqrt{\frac{100}{f_m}})$
	$100\text{Hz} \leq f_m \leq 100\text{kHz}$	$(\frac{2.5 \times 10^{-3}}{ Z_m })(1 + \frac{400}{V_s})$	$ Z_m (2 \times 10^{-9})(1 + \frac{100}{V_s})$

100kHz<f _m ≤200kHz	$(\frac{2.5 \times 10^{-3}}{ Z_m })(2 + \frac{400}{V_s})$	$ Z_m (6 \times 10^{-9})(1 + \frac{100}{V_s})$
----------------------------------	---	--

f_m: 测试频率[Hz]

被测件阻抗[Ω]

测试信号电压[mV_{rms}]

当阻抗小于 500Ω 时使用 K_a, K_b 无效。

当阻抗大于 500Ω 时使用 K_b, K_a 无效。

表 B 校准内插因子 K_c

测试频率	K _c
直接校准频率	0
其它频率	0.0003

表 C 直接校准频率(TH2817C+)

		50	60	100	120	[Hz]
1	10	20	40	50	100	[kHz]

(TH2817C+的范围为 50Hz-100kHz)

表 D 电缆长度因子 K_d

测试信号电平	电缆长度		
	0m	1m	2m
≤1.5V _{rms}	0	$2.5 \times 10^{-4} (1+50 \times f_m)$	$5 \times 10^{-4} (1+50 \times f_m)$
>1.5V _{rms}	0	$2.5 \times 10^{-3} (1+16 \times f_m)$	$5 \times 10^{-3} (1+50 \times f_m)$
f _m : 测试频率[MHz]			

使用扫描治具时, K_d 取 2m 时的修正因子

表 E 温度因子 K_e

温度 (°C)	5	8	18	28	38
K _e	6	4	2	1	2

6.1.24 漏电感 L_k 准确度

电感 L 准确度+0.2%

6.2 安全要求

测量仪为 I 类安全仪器。

6.2.1 绝缘电阻

在参比工作条件下，电源端子与外壳之间的绝缘电阻应不小于 $50\text{M}\Omega$ 。

在运输湿热条件下，电压端子与外壳之间的绝缘电阻应不小于 $2\text{M}\Omega$ 。

6.2.2 绝缘强度

在参比工作条件下，电源端子与外壳之间应能承受频率为 50Hz ，额定电压为 1.5kV 的交流电压，定时 1 分钟。应无击穿和飞弧现象。

6.2.3 泄漏电流

泄漏电流应不大于 3.5mA （交流有效值）。

6.3 电磁兼容性要求

- 测量仪电源瞬态敏感度 按 GB6833.4 的规定要求。
- 测量仪传导敏感度 按 GB6833.6 的规定要求。
- 测量仪辐射干扰按 GB6833.10 的规定要求。

6.4 性能测试

6.4.1 工作条件

各项试验应在第 1 章参比工作条件下进行。本测试只列入仪器主要部分指标的测试。其它部分未列入如变压器参数的测试等，用户可根据本手册所列指标在规定的条件下进行测试。性能测试应在第 1 章规定预热条件下工作。

6.4.2 试验仪器和设备见下表。

序号	仪器设备名称	技术要求
1	标准电容器	100pF
		1000pF
		10000pF
		10nF
		0.1uF
		1uF
2	交流 标准电阻器	10Ω
		100Ω
		1kΩ
		10kΩ
		100kΩ
3	直流 标准电阻器	0.1Ω
		1Ω
		10Ω
		100Ω
		1kΩ
		10kΩ
		100kΩ
4	频率计	(0~1000) MHz
5	数字万用表	0.5%
6	绝缘电阻表	500V 10 级
7	耐压泄漏测试仪	0.25kW (0~500) V

6.4.3 功能检查

仪器各功能键、显示器、端子等应能正常工作，各项功能正确无误。

6.4.4 测试信号电平

将数字万用表置于 AC 电压量程，其中一根测试棒连接到测量仪的 H_{CUR} 端，另一根测试棒连接到接地端。改变电平为：100mV、300mV、1V，读数应符合本章关于测试信号电平要求。

6.4.5 频率

将频率计接地端与仪器的接地端相连。频率计测试端与电容仪测试端 H_{CUR} 端相
性能与测试◇90

连。改变频率为：50Hz、100Hz、1kHz、10kHz、100kHz 频率计的读数应符合本章关于测试信号频率的要求。

6.4.6 测量准确度

测量仪测量参数较多，基本测量参数为 R、L、C、D，其余参数均可由上述参数到处，因此准确度测量主要对 R、L、C、D 进行测量。

6.4.7 电容量 C、损耗 D 准确度

功能	C _p -D				
测试频率	100Hz	1kHz	10kHz	100kHz	分别测试
电平	1V				
量程	AUTO				
偏置	0V				
速度	慢				

测试前应进行短路和开路清零。接入标准电容器 100pF、1000pF、10nF、0.1uF、1uF，改变频率，仪器读数与标准值之间的误差电容量 C 应在本章关于 C 准确度规定的允许误差范围内，损耗 D 应在本章关于 D 准确度规定的允许误差范围内。

6.4.8 电感量 L 准确度

测试条件：

功能	L _s -Q		
测试频率	100Hz	1kHz	分别测试
电平	1V		
量程	AUTO		
偏置	0V		
速度	慢		

测试前应进行短路和开路清零。接入标准电感器 100 μH、1mH、10mH、100mH，改变频率，仪器读数与标准值之间的误差应在本章关于 L 准确度规定的允许误差范围内。

6.4.9 阻抗 Z 准确度

测试条件:

功能	Z- θ
测试频率	100Hz 1kHz 10kHz 100kHz 分别测试
电平	1V
量程	AUTO
偏置	0V
速度	慢

测试前应进行短路和开路清零。接入交流标准电阻器 10 Ω 、100 Ω 、1k Ω 、10k Ω 、100k Ω ，改变频率，仪器读数与标准值之间的误差应在本章关于|Z|准确度规定的允许误差范围内。

6.4.10 直流电阻 DCR 准确度

测试条件:

功能	DCR
测试频率	-----
电平	-----
量程	AUTO
偏置	-----
速度	慢

测试前应进行短路清零。接入直流标准电阻器 0.1 Ω 、1 Ω 、10 Ω 、100 Ω 、1k Ω 、10k Ω 、100k Ω ，仪器读数与标准值之间的误差应在本章关于 DCR 准确度规定的允许误差范围内。

第7章 命令参考

一、本手册数据约定

NR1 : 整数, 例如: 123。

NR2 : 定点数, 例如: 12.3。

NR3 : 浮点数, 例如: 12.3E+5。

NL : 回车符, 整数 10。

^END: IEEE-488 总线的 EOI (结束) 信号。

7.1 TH2817C+的仪器子系统命令:

- DISPlay ●ORESister ●TRIGger ●CORRection
- FREQuency ●INITiate ●COMParator ●VOLTagE
- FUNCTion ●FETCh? ●Mass MEMory ●CURRent
- LIST ●ABORT ●DCR ●BAL

7.1.1 DISPlay 子系统命令集:

DISPlay 子系统命令集主要用于设定仪器的显示页面, 字符? 可以查询当前的页面。
命令树:

DISPlay	:PAGE	MEASurement
		BNUMber
		BCOunt
		LIST
		BALMeas
		MSETup
		CSETup
		LTABle
		LSETup
		BALSetup
		SYSTem
		FLISt
		TOOL
		HanDLer

:PAGE 设定仪器的显示页面, 字符? 可以查询当前的页面。

命令语法: DISPlay:PAGE <page name>

<page name>具体如下：

MEASurement	设定显示页面至：元件测量显示
BNUmber	设定显示页面至：档号显示
BCOunt	设定显示页面至：档计数显示
LIST	设定显示页面至：列表扫描显示
BALMeas	设定显示页面至：平衡测量显示
MSEtup	设定显示页面至：测量设置
CSEtup	设定显示页面至：用户校正功能
LTABLE	设定显示页面至：极限列表设置
LSEtup	设定显示页面至：列表扫描设置
BALSetup	设定显示页面至：平衡极限设置
SYSTEM	设定显示页面至：系统设置页面
FLISt	设定显示页面至：文件列表
TOOL	设定显示页面至：工具页面
HandLer	设定显示页面至：HANDLER 设置页面

例如：WrtCmd(“DISP:PAGE MEAS”)；设定显示页面至：元件测量显示。

查询语法： DISPlay:PAGE?

查询返回： <page name><NL^END>

<page name>具体如下：

<LCR MEAS MEAS>	表示当前页面为：元件测量显示
<BIN No. MEAS>	表示当前页面为：档号显示
<BIN COUNT MEAS>	表示当前页面为：档计数显示
<LIST SWEEP MEAS>	表示当前页面为：列表扫描显示
<BALANCE DISPLAY>	表示当前页面为：平衡测量显示
<MEAS SETUP>	表示当前页面为：测量设置
<CORRECTION>	表示当前页面为：用户校正功能
<LIMIT TABLE SETUP>	表示当前页面为：极限列表设置
<LIST SWEEP SETUP>	表示当前页面为：列表扫描设置
<BALANCE LIMIT SETUP>	表示当前页面为：平衡极限设置
<SYSTEM SETUP>	表示当前页面为：系统设置页面
<FILE LIST>	表示当前页面为：文件列表
<TOOLS>	表示当前页面为：工具页面
<HANDLER SETUP>	表示当前页面为：HANDLER 设置页面

7.1.2 FREQuency 子系统命令集：

FREQuency 子系统命令集主要用于设定仪器的测量频率，字符? 可以查询当前的测量频率。

命令语法:

FREQuency	{	<value> MIN MAX
-----------	---	-----------------------

具体如下:

<value> 可以是 NR1, NR2, NR3 数据格式加 Hz, kHz, MHz 后缀的参数。

MIN 设定测量频率为 50Hz (TH2817C+为 50Hz)

MAX 设定测量频率为 100kHz (TH2817C+最大为 100kHz)

例如: WrtCmd(“FREQ 1KHZ”); 设定频率为 1000Hz。

查询语法: FREQuency?

查询返回: <NR3><NL^END>

7.1.3 VOLTage 子系统命令集:

VOLTage 子系统命令集主要用于设定仪器的测量电平电压, 字符? 可以查询当前的测量电平电压。

命令语法:

VOLTage	{	<value> MIN MAX
---------	---	-----------------------

具体如下:

<value> 可以是 NR1, NR2, NR3 数据格式加 V 后缀的参数。

MIN 设定测量电平电压为 100mV

MAX 设定测量电平电压为 1V

例如: WrtCmd(“VOLT 1V”); 设定电平电压为 1V。

查询语法: VOLTage?

查询返回: <NR3><NL^END>

7.1.4 Output RESister 子系统命令集:

Output RESister 子系统命令集主要用于设定仪器的输出内阻模式, 字符? 可以查询当前的输出内阻状态。

命令语法:

ORESister	{	10 100
-----------	---	-----------

例如: WrtCmd(“ORES 10”); 设定仪器的输出内阻为 10 OHM

查询语法: ORESister?

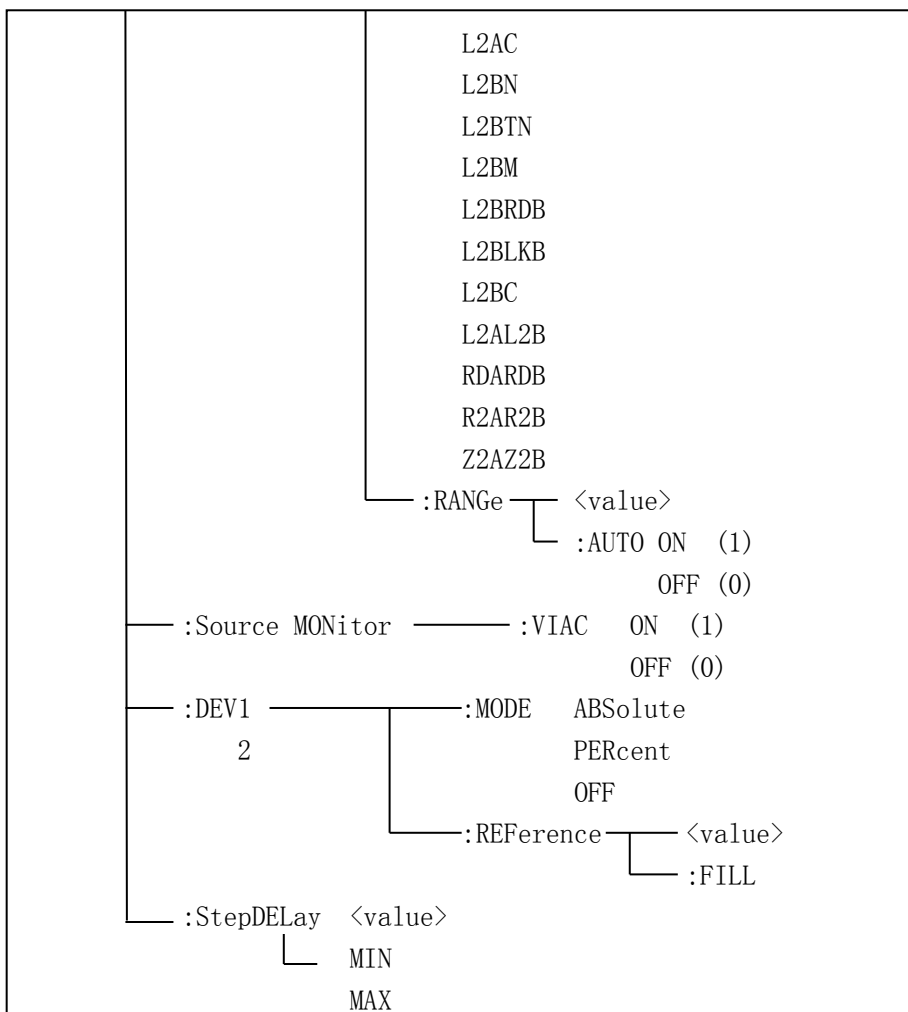
查询返回：<NR1><NL^END>

7.1.5 FUNCTION 子系统命令集：

FUNCTION 子系统命令集主要用于设定测量“功能”，量程，电流电压监视开关，和偏差显示的模式选择、标称设定等。

命令树见下页：

FUNCTION	:IMPedance	CPD
		CPQ
		CPG
		CPRP
		CSD
		CSQ
		CSRS
		LPQ
		LPD
		LPG
		LPRP
		LPRD
		LSD
		LSQ
		LSRS
		LSRD
		RX
		RPQ
		RSQ
		ZTD
		ZTR
		ZQ
		GB
		YTD
		YTR
		DCR
		L2AN
		L2ATN
		L2AM
		L2ARDA
		L2ALKA



:IMPedance 用于设定仪器的“功能”参数，字符? 可以查询当前的“功能”参数。

命令语法： FUNCTION:IMPedance <function>

具体如下：

CPD	设定“功能”为 Cp-D	LPRP	设定“功能”为 Lp-Rp
CPQ	设定“功能”为 Cp-Q	LSD	设定“功能”为 Ls-D
CPG	设定“功能”为 Cp-G	LSQ	设定“功能”为 Ls-Q
CPRP	设定“功能”为 Cp-Rp	LSRS	设定“功能”为 Ls-Rs
CSD	设定“功能”为 Cs-D	RX	设定“功能”为 R-X
CSQ	设定“功能”为 Cs-Q	ZTD	设定“功能”为 Z- θ°
CSRS	设定“功能”为 Cs-Rs	ZTR	设定“功能”为 Z- θ_r
LPQ	设定“功能”为 Lp-Q	GB	设定“功能”为 G-B
LPD	设定“功能”为 Lp-D	YTD	设定“功能”为 Y- θ°
LPG	设定“功能”为 Lp-G	YTR	设定“功能”为 Y- θ_r
LPRD	设定“功能”为 Lp-Rd	RPQ	设定“功能”为 Rp-Q

LSRD	设定“功能”为 Ls-Rd	RSQ	设定“功能”为 Rs-Q
DCR	设定“功能”为 DCR	L2AN	设定“功能”为 L2A-N
L2ATN	设定“功能”为 L2A-1/N	L2AM	设定“功能”为 L2A-M
L2ARDA	设定“功能”为 L2A-RdA	L2ALKA	设定“功能”为 L2A-LkA
L2AC	设定“功能”为 L2A-C	L2BN	设定“功能”为 L2B-N
L2BTN	设定“功能”为 L2B-1/N	L2BM	设定“功能”为 L2B-M
L2BRDB	设定“功能”为 L2B-RdB	L2BLKB	设定“功能”为 L2B-LkB
L2BC	设定“功能”为 L2B-C	L2AL2B	设定“功能”为 L2A-L2B
RDARDB	设定“功能”为 RdA-RdB	R2AR2B	设定“功能”为 R2A-R2B
Z2AZ2B	设定“功能”为 Z2A-Z2B		

例如: WrtCmd(“FUNC:IMP RX”); 用于设定仪器的“功能”参数为 R-X。

查询语法: FUNCtion:IMPedance?

查询返回: <function><NL^END>

:IMPedance:RANGe 用于设定 LCR 测量的量程, 字符? 可以查询当前的量程参数。

命令语法: FUNCtion:IMPedance:RANGe <value>

这里, <value> 可以是被测量元件的阻抗大小, 可以是 NR1, NR2, NR3 数据格式加 OHM, KOHM 后缀的参数。

例如: WrtCmd(“FUNC:IMP:RANG 1KOHM”); 用于设定仪器的量程为 1kOHM。

查询语法: FUNCtion:IMPedance:RANGe?

查询返回: <value><NL^END>

这里, <value> 可以是:

3	10	30	
100	300	1000	3000
10000	30000	100000	

:IMPedance:RANGe:AUTO 用于设定仪器的量程自动选择方式, 字符? 可以查询当前的量程状态。

命令语法:

FUNCtion:IMPedance:RANGe:AUTO 

这里:

字符 1 (整数 49) 与 ON 等价

字符 0 (整数 48) 与 OFF 等价

例如: WrtCmd(“FUNC:IMP:RANG:AUTO ON”); 用于设定仪器的量程为自动。

查询语法: FUNCtion:IMPedance:RANGe:AUTO?

查询返回: <NR1><NL^END>

:Source MONitor:VIAC 用于设定仪器的电流/电压监视开关, 字符? 可以查询当前的电压监视开关状态。

命令语法:

FUNCtion:SMONitor:VIAC $\left\{ \begin{array}{l} \text{ON (1)} \\ \text{OFF (0)} \end{array} \right.$

这里:

字符 1 (整数 49) 与 ON 等价

字符 0 (整数 48) 与 OFF 等价

例如: WrtCmd(“FUNC:SMON:VIAC ON”); 用于设定仪器的电流/电压监视开关“开”。

查询语法: FUNCtion:SMONitor:VIAC?

查询返回: <NR1><NL^END>

: DEV<n>:MODE 用于设定仪器的偏差测量模式, 字符? 可以查询当前的偏差测量模式状态。

命令语法:

FUNCtion:DEV<n>:MODE $\left\{ \begin{array}{l} \text{ABSolute} \\ \text{PERCent} \\ \text{OFF} \end{array} \right.$

这里:

ABSolute 绝对值偏差显示

PERCent 百分比偏差显示

OFF 实测值直接显示

<n>是:

字符 1 (整数 49) 设定主参数的偏差模式

字符 2 (整数 50) 设定副参数的偏差模式

例如: WrtCmd(“FUNC:DEV1:MODE ABS”);

查询语法: FUNCtion:DEV<n>:MODE?

查询返回: $\left. \begin{array}{l} \text{ABS} \\ \text{PERC} \\ \text{OFF} \end{array} \right\} \langle \text{NL}^{\wedge} \text{END} \rangle$

:DEV<n>:REfERENCE 用于设定仪器的偏差标称值，字符? 可以查询当前的偏差标称值。

命令语法: FUNCtion:DEV<n>:REfERENCE<value>

这里:

<value>可以是 NR1, NR2, NR3 数据格式。

<n>是:

字符 1(整数 49) 设定主参数的偏差标称值

字符 2(整数 50) 设定副参数的偏差标称值

例如: WrtCmd(“FUNC:DEV1:REF 10”);

查询语法: FUNCtion:DEV<n>:REfERENCE?

查询返回: <NR3><NL^END>

:DEV<n>:REfERENCE:FILL 用于设定仪器的偏差标称值, 它控制仪器测量一次, 然后把主副参数结果复制成偏差标称值。

命令语法: FUNCtion:DEV<n>:REfERENCE:FILL

这里:

<n>是: 字符 1(整数 49) 或字符 2(整数 50) 都能设定主参数和副参数的偏差标称值

例如: WrtCmd(“FUNC:DEV1:REF:FILL”);

:StepDELay 命令用于设置仪器的步进延时时间, 字符? 可以查询当前的步进延时时间参数。

命令语法:

StepDELay	{	<value>
		MIN
		MAX

具体如下:

<value> 可以是 NR1, NR2, NR3 数据格式, 以 1mS 为分辨率的 0—60 秒时间。

MIN 设定延时参数为 0 秒

MAX 设定延时参数为 60 秒

例如: WrtCmd(“FUNC:SDEL 5S”); 设定步进延时参数为 5 秒

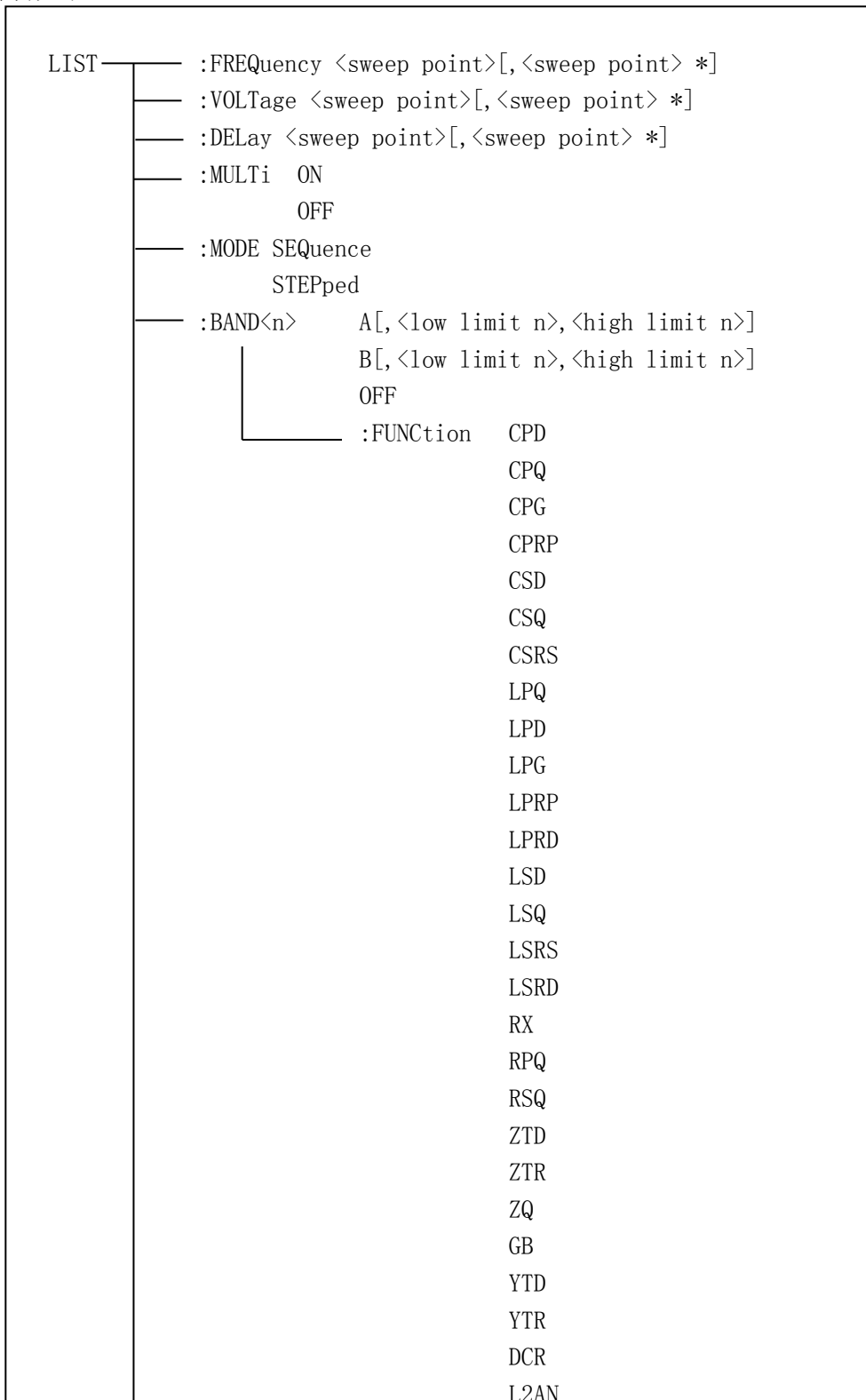
查询语法: FUNC:SDEL?

查询返回: <NR3><NL^END>

7.1.6 LIST 子系统命令集:

LIST 子系统命令集主要用于设定列表扫描测量功能, 扫描点的设定, 扫描模式的设定, 扫描比较极限的设定。

命令树如下:



这里：

<value> 为 NR 1, NR2 或 NR3 数据格式

例如：WrtCmd(“LIST:VOLT 1.0”) 设定扫描点 1 为 1.0V 电平

WrtCmd(“LIST:VOLT 1E-1, 1E0”) 分别设定扫描点 1, 2 电平为 100mV, 1V

注意：该命令可以加后缀单位 V。

查询语法：LIST:VOLTage?

查询返回：<NR3>[, <NR3> *]<NL^END>

注意：列表扫描点测试电平在应为 0.1V, 0.3V, 1V，否则查询返回出错。

:DELay 用于清除原来各列表扫描点延时。可以查询当前仪器列表各扫描点延时。

命令语法：LIST:DELay <value>[, <value> *]

注意：*部分表示最多 10 个扫描点。

这里：

<value> 为 NR 1, NR2 或 NR3 数据格式

例如：WrtCmd(“LIST:DEL 1.0”) 设定扫描点 1 为 1s 延时

WrtCmd(“LIST:DEL 1E1, 1E0”) 分别设定扫描点 1, 2 延时为 10s, 1s

查询语法：LIST: DELay?

查询返回：<NR3>[, <NR3> *]<NL^END>

注意：列表扫描点测试延时应在 0-60s 之间，否则查询返回出错。

:MULTi 用于设定仪器列表扫描多功能开关。可以查询当前仪器列表扫描多功能状态。

命令语法：

LIST:MULTi	{	ON (1)
	}	OFF(0)

这里：

字符 1（整数 49）与 ON 等价

字符 0（整数 48）与 OFF 等价

例如：WrtCmd(“LIST:MULTi ON”) 用于设定仪器列表扫描多功能开关“开”。

查询语法：LIST: MULTi?

查询返回：<NR1><NL^END>

:MODE 用于设定仪器列表扫描模式。可以查询当前仪器列表扫描模式。

命令语法：

LIST:MODE	{	SEQuence
	}	STEPped

这里：

SEQuence 连续模式
STEPped 单步模式

例如：WrtCmd(“LIST:MODE SEQ”)

查询语法：LIST:MODE?

查询返回： $\left\{ \begin{array}{l} \text{SEQ} \\ \text{STEP} \end{array} \right\} \langle \text{NL}^{\wedge} \text{END} \rangle$

:BAND<n>用于设定仪器列表扫描设置表格中极限数据。可以查询当前设定极限数据。

命令语法：LIST:BAND<n><parameter>[,<low limit n>,<high limit n>]

这里：

<n> 1 到 10 (NR1 格式)：第 n 行扫描点
<parameter>: A 用测量结果的主参数与上下限进行比较
 B 用测量结果的副参数与上下限进行比较
 OFF 不进行比较

<low limit n> NR1,NR2 或 NR3 数据格式，第 n 行扫描点下限数据

<high limit n> NR1,NR2 或 NR3 数据格式，第 n 行扫描点上限数据

例如：WrtCmd(“LIST:BAND1 A,10,20”)

WrtCmd(“LIST:BAND3 OFF”)

查询语法：LIST:BAND<n>?

查询返回：<parameter>,<low limit n>,<high limit n>

:BAND<n>:FUNction <func>用于设定仪器列表扫描多功能开关打开后,各扫描点的测试功能。可以查询各扫描点的测试功能。

命令语法：LIST:BAND<n>:FUNction <func>

这里：

<n> 1 到 10 (NR1 格式)：第 n 行扫描点

<func> func 为 CPD 时代表 Cp-D 功能,为 RX 时代表 R-X 功能

例如：WrtCmd(“LIST:BAND2:FUNC LSQ”)

查询语法：LIST:BAND<n>:FUNC?

查询返回：<func>

:CLEar 用于清除仪器列表扫描模式的所有数据内容。

命令语法：

LIST:CLEAR:ALL

例如: WrtCmd(“LIST:CLEAR:ALL”)

7.1.7 APERTure 子系统命令集:

APERture 子系统命令集主要用于设定测量的速度, 测量中使用的平均次数。字符? 可以查询当前的测量的速度, 测量中使用的平均次数。

命令语法:

$$\text{APERture} \left\{ \begin{array}{l} \text{FAST} \\ \text{MEDium} \\ \text{SLOW} \end{array} \right\} [, \langle \text{value} \rangle]$$

这里:

FAST: 快速 53 次/秒,。

MEDium: 中速 12 次/秒

SLOW: 慢速 3 次/秒

$\langle \text{value} \rangle$ 1 至 255 (NR1) 平均数字。

例如: WrtCmd(“APER MED, 55”);

查询语法: APERTure?

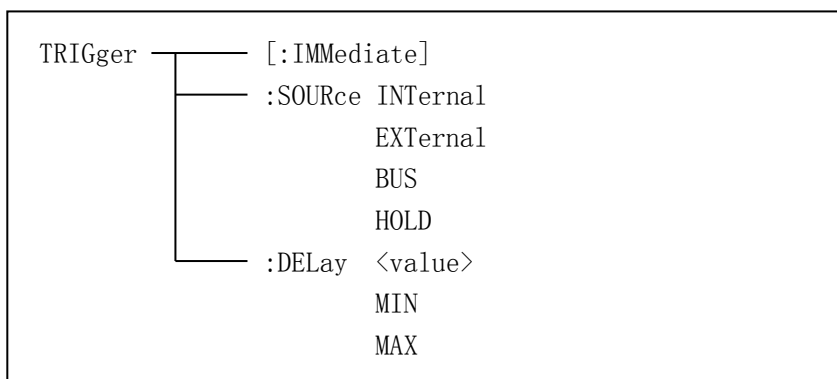
查询返回:

$$\left\{ \begin{array}{l} \text{FAST} \\ \text{MED} \\ \text{SLOW} \end{array} \right\}, \langle \text{NR1} \rangle \langle \text{NL} \hat{\text{END}} \rangle$$

7.1.8 TRIGger 子系统命令集:

TRIGger 子系统命令集用于设定仪器的触发源, 触发后的延时, 和触发仪器测量。

命令树:



:IMMediate 用于触发仪器测量一次。

命令语法: TRIGger[:IMMediate]

例如: WrtCmd(“TRIG”);

:SOURce 用于设定仪器的触发源模式，字符? 可以查询当前的触发源模式。

命令语法:

$$\text{TRIGger:SOURce} \left\{ \begin{array}{l} \text{INTernal} \\ \text{EXTernal} \\ \text{BUS} \\ \text{HOLD} \end{array} \right.$$

这里:

INTernal 被仪器自动触发，是仪器的默认设置。

EXTernal 被 HANDLER 接口触发。

BUS 被 RS232 接口或 GPIB 接口触发。

HOLD 在面板按 TRIGGER 键触发。

例如: WrtCmd(“TRIG:SOUR BUS”);

查询语法: TRIGger:SOURce?

查询返回:

$$\left\{ \begin{array}{l} \text{INT} \\ \text{EXT} \\ \text{BUS} \\ \text{HOLD} \end{array} \right\} \langle \text{NL} \wedge \text{END} \rangle$$

:DELay 命令用于设定仪器触发后的延时时间，字符? 可以查询当前的延时参数。

命令语法:

$$\text{TRIGger:DELay} \left\{ \begin{array}{l} \langle \text{value} \rangle \\ \text{MIN} \\ \text{MAX} \end{array} \right.$$

具体如下:

$\langle \text{value} \rangle$ 可以是 NR1, NR2, NR3 数据格式, 以 1mS 为分辨率的 0—60 秒时间。

MIN 设定延时参数为 0 秒

MAX 设定延时参数为 60 秒

例如: WrtCmd(“TRIG:DEL 5”); 设定延时参数为 5 秒

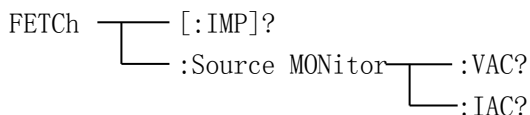
查询语法: TRIGger:DELay?

查询返回: $\langle \text{NR3} \rangle \langle \text{NL} \wedge \text{END} \rangle$

7.1.9 FETCh? 子系统命令集:

FETCh? 子系统命令集用于让 TH2817C+输出一个测量结果。

命令树:



[:IMP]?命令使 TH2817C+把最后一次测量的结果送到 TH2817C+的输出缓冲区。

查询语法: FETCh[:IMP]?

例如: WrtCmd(“TRIG:SOUR BUS”);

WrtCmd(“TRIG”);

WrtCmd(“FETC?”);

TH2817C+提供 ASCII 码用于结果数据传输, 详情如下。

在元件测量显示, 档号显示, 档计数显示中 ASCII 数据输出格式描述下示:

SN.NNNNNESNN , SN.NNNNNESNN , SN , SN 或 SNN NL^END
 <DATA A> <DATA B> <状态> <档号>

这里:

<DATA A>, <DATA B>格式: <DATA A> (主参测量数据), <DATA B> (副参测量数据)

使用 12 位 ASII 码格式, 如下:

SN.NNNNNESNN

(S: +/-, N: 0 到 9, E: Exponent Sign(指数标志))

<状态>格式: 当取如下测量数据时, <状态>数据将显示测量状态。

状态	描述
-1	(数据缓冲存储器中) 无数据
0	普通测量数据
+1	模拟电桥不平衡
+2	A/D 转换不工作
+3	信号源过载
+4	恒压不可调

<状态>所示数据输出格式使用 2 位 ASCII 码特征长度格式, 如下:

SN (S: +/-, N: 0 到 4)

注意: 当<状态>为-1, 1 或 2 时, 测量数据为+9.99999E+37。当<状态>为 0, 3 或 4 时, 实际测量数据超出。

<档号>格式：该数据显示档号分选结果，如下示：

数据	分选结果
0	超差
+1	档 1
+2	档 2
+3	档 3
+4	档 4
+5	档 5
+6	档 6
+7	档 7
+8	档 8
+9	档 9
+10	附属档

只有仪器比较功能置于 ON（打开）时，<档号>数据才将显示。

<档号>数据输出格式使用 2 到 3 位 ASCII 码特征数据长度，如下：

SN 或 SNN (S: +/-, N: 0 到 9)

在列表扫描显示页中 ASCII 数据输出格式如图 6，回路数据即代替扫描点编号。

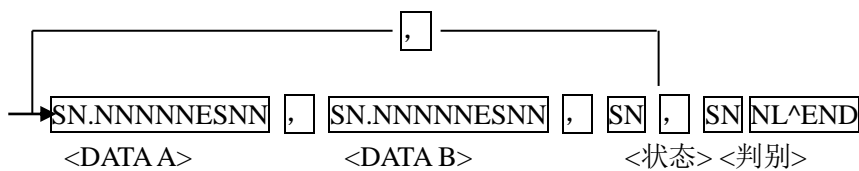


图 6 ASCII 格式 2（列表扫描）

这里<DATA A>,<DATA B>,<状态>描述同前，<判别>描述如下：

<输入/输出>格式：该数据显示列表扫描比较功能结果。

数据	结果
-1	偏低
0	符合
+1	偏高

当列表扫描测量比较功能关闭（OFF）时，〈输入/输出〉数据输出结果为 0。

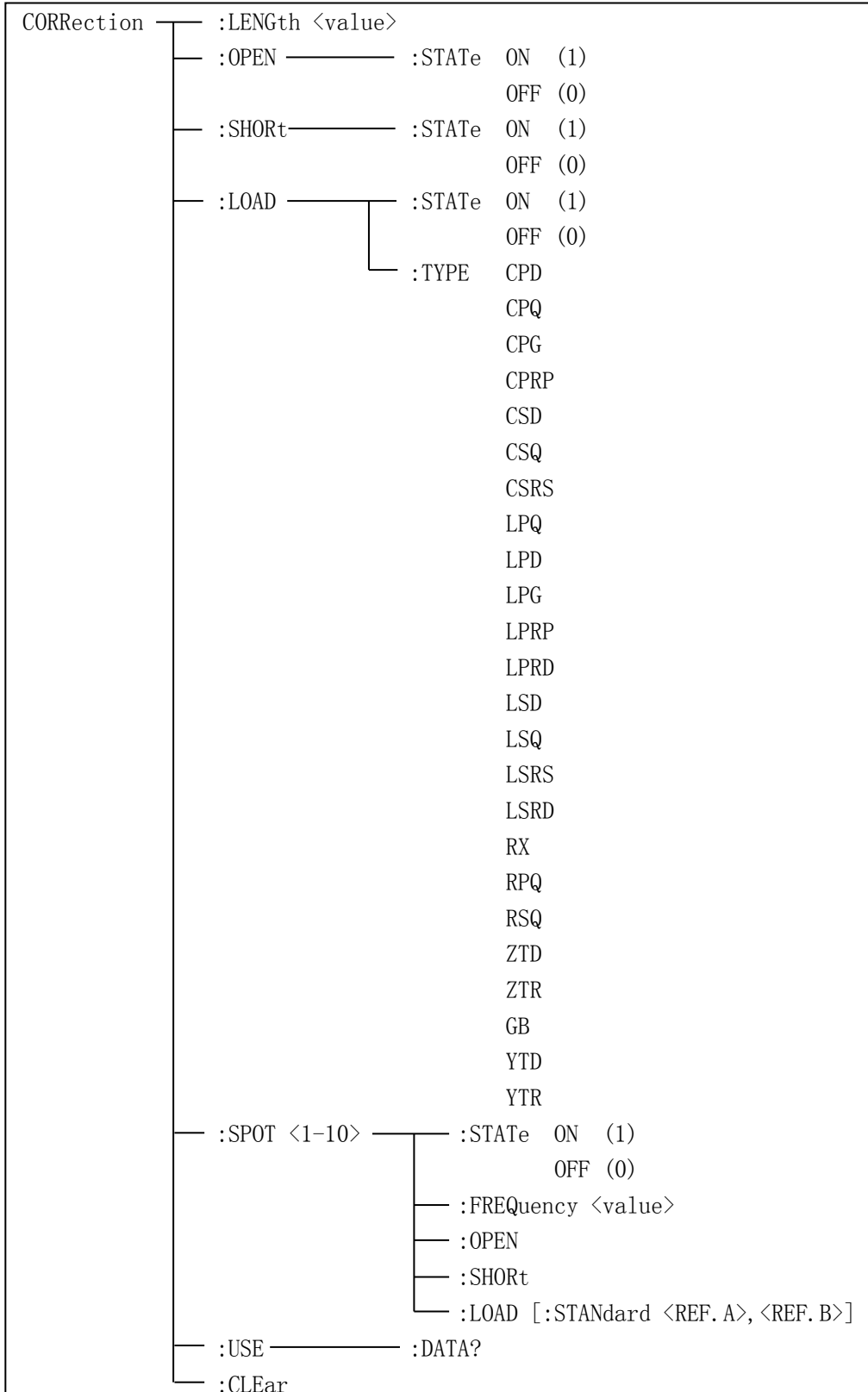
〈输入/输出〉数据输出格式使用 2 位 ASCII 码固定长度格式，如下：

SN (S: +/-, N: 0 到 1)

7.1.10 CORRection 子系统命令集:

CORRection 子系统命令集用于设定用户校正功能，开路，短路，负载校正的设定。

命令树见下一页：



:LENGth 用于设定仪器的校正电缆长度, 字符? 可以查询当前设定电缆长度。

命令语法: CORRection:LENGth <value>

这里<value>是 0, 1, 2 或 4 加后缀单位 M 的参数。

例如: WrtCmd(“CORR: LENG 1M”) 用于设定仪器的电缆长度为 1 米
(现只支持 0m 数据)

查询语法: CORRection:LENGth?

查询返回: <NR1><NL^END>

:OPEN 该命令用于执行 10 个预置测试点开路校正数据 (TH2817C+为 10 个预置测试点)。

命令语法: CORRection:OPEN

例如: WrtCmd(“CORR:OPEN”)

:OPEN:STATe 用于设定仪器的开路校正功能, 字符? 可以查询当前仪器的开路校正功能状态。

命令语法:

$$\text{CORRection:OPEN:STATe} \left\{ \begin{array}{l} \text{ON} \\ \text{OFF} \\ 1 \\ 0 \end{array} \right\}$$

这里:

1 (整数 49) 允许开路校正, 等价 ON

0 (整数 48) 禁止开路校正, 等价 OFF

例如: WrtCmd(“CORR:OPEN:STAT ON”)

查询语法: CORRection:OPEN:STATe?

查询返回: <NR1><NL^END>

:SHORT 该命令用于执行 10 个预置测试点短路校正数据 (TH2817C+为 10 个预置测试点)。

命令语法: CORRection:SHORT

例如: WrtCmd(“CORR:SHOR”)

:SHORT:STATe 用于设定仪器短路校正功能, 字符? 可以查询当前的仪器的短路校正状态。

命令语法:

$$\text{CORRection:SHORT:STATe} \left\{ \begin{array}{l} \text{ON} \\ \text{OFF} \\ 1 \\ 0 \end{array} \right\}$$

这里:

1 (整数 49) 允许短路校正, 等价 ON

0 (整数 48) 禁止短路校正, 等价 OFF

例如: WrtCmd(“CORR:SHOR:STAT ON”)

查询语法: CORRection:SHORt:STATe?

查询返回: <NR1><NL^END>

:LOAD:STATe 用于设定仪器负载校正功能, 字符? 可以查询当前的负载校正功能状态。

命令语法:

CORRection:LOAD:STATe $\left\{ \begin{array}{l} \text{ON} \\ \text{OFF} \\ 1 \\ 0 \end{array} \right\}$

这里:

1 (整数 49) 允许负载校正, 等价 ON

0 (整数 48) 禁止负载校正, 等价 OFF

例如: WrtCmd(“CORR: LOAD: STAT ON”)

查询语法: CORRection:LOAD:STATe?

查询返回: <NR1><NL^END>

:LOAD:TYPE 用于设定仪器负载校正的被测组合参数功能, 字符? 可以查询当前的组合参数类型。

Fuction 具体如下:

CPD	设定“功能”为 Cp-D	LPRP	设定“功能”为 Lp-Rp
CPQ	设定“功能”为 Cp-Q	LSD	设定“功能”为 Ls-D
CPG	设定“功能”为 Cp-G	LSQ	设定“功能”为 Ls-Q
CPRP	设定“功能”为 Cp-Rp	LSRS	设定“功能”为 Ls-Rs
CSD	设定“功能”为 Cs-D	LSRD	设定“功能”为 Ls-Rs
CSQ	设定“功能”为 Cs-Q	RX	设定“功能”为 R-X
CSRS	设定“功能”为 Cs-Rs	ZTD	设定“功能”为 Z- θ °
LPQ	设定“功能”为 Lp-Q	ZTR	设定“功能”为 Z- θ r
LPD	设定“功能”为 Lp-D	GB	设定“功能”为 G-B
LPG	设定“功能”为 Lp-G	YTD	设定“功能”为 Y- θ °
LPRD	设定“功能”为 Lp-Rd	YTR	设定“功能”为 Y- θ r
RPQ	设定“功能”为 Rp-Q	RSQ	设定“功能”为 Rs-Q

例如: WrtCmd(“CORR:LOAD:TYPE CPD”)

查询语法: CORRection:LOAD:TYPE?

查询返回: <function><NL^END>

:SPOT<n>:STATe 用于设定特定频率点，字符? 可以查询当前各频率点（频率 1、频率 2）的状态。

命令语法：
CORRection:SPOT<n>:STATe $\left\{ \begin{array}{l} \text{ON} \\ \text{OFF} \\ 1 \\ 0 \end{array} \right\}$

这里：

1（整数 49）等价 ON

0（整数 48）等价 OFF

<n>:

1 频率点 1

2 频率点 2

例如：WrtCmd(“CORR:SPOT1:STAT ON”)

查询语法：CORRection:SPOT<n>:STATe?

查询返回：<NR1><NL^END>

:SPOT<n>:FREQuency 用于设定特定校正点频率，字符? 可以查询当前特定校正点频率。

命令语法：CORRection:SPOT<n>:FREQuency <value>

这里：

<value> 可以是 NR1, NR2 或 NR3 数据格式加 HZ、KHZ 和 MHZ 后缀的参数

<n>:

例如：WrtCmd(“CORR:SPOT1:FREQ 1KHZ”) 设置频率 1 为 1KHZ

注：<value>的范围应在 50HZ~100KHZ (TH2817C+) 之间，否则返回数据出错。

查询语法：CORRection:SPOT<n>:FREQuency?

查询返回：<NR3><NL^END>

:SPOT <n>:OPEN 用于对仪器特定校正点执行开路校正。

命令语法：CORRection:SPOT <n>:OPEN

这里：

<n>:1-10

例如：WrtCmd(“CORR:SPOT 1:OPEN”) 对校正点 1 进行开路校正

:SPOT <n>:SHORT 用于对仪器特定校正点执行短路校正。

命令语法：CORRection:SPOT<n>:SHORT

这里：

<n>:1-10

例如: WrtCmd(“CORR:SPOT 1:SHOR”) 对校正点 1 进行短路校正

:SPOT <n>:LOAD 用于对仪器特定校正点标准参考量下的负载校正。可以查询仪器当前特定校正点负载校正的标准参考量。

命令语法: CORRection:SPOT <n>:LOAD 或
CORRection:SPOT <n>:LOAD:STANdard <REF. A>, <REF. B>

这里:

<n>:1-10

<REF. A> 可以是 NR1, NR2 或 NR3 的数据格式, 为主参数的标准参考量

<REF. B> 可以是 NR1, NR2 或 NR3 的数据格式, 为副参数的标准参考量

例如: WrtCmd(“CORR:SPOT1:LAOD:STAN 100.7, 0.0002”)

查询语法: CORRection:SPOT <n>:LOAD:STANdard?

查询返回: <NR3>, <NR3><NL^END>

:USE:DATA?用于查询返回所有校正点的开路/短路/负载校正测量数据。

查询语法: CORRection:USE:DATA?

查询返回: <open(n) A>, <open(n) B>, <short(n) A>, <short(n) B>, <load(n) A>, <load(n) B>

这里:

<open(n) A> NR3 数据格式, 为频率点的主参数开路校正数据

<open(n) B> NR3 数据格式, 为频率点的副参数开路校正数据

<short(n) A> NR3 数据格式, 为频率点的主参数短路校正数据

<short(n) B> NR3 数据格式, 为频率点的副参数短路校正数据

<load(n) A> NR3 数据格式, 为频率点的主参数负载校正数据

<load(n) B> NR3 数据格式, 为频率点的副参数负载校正数据

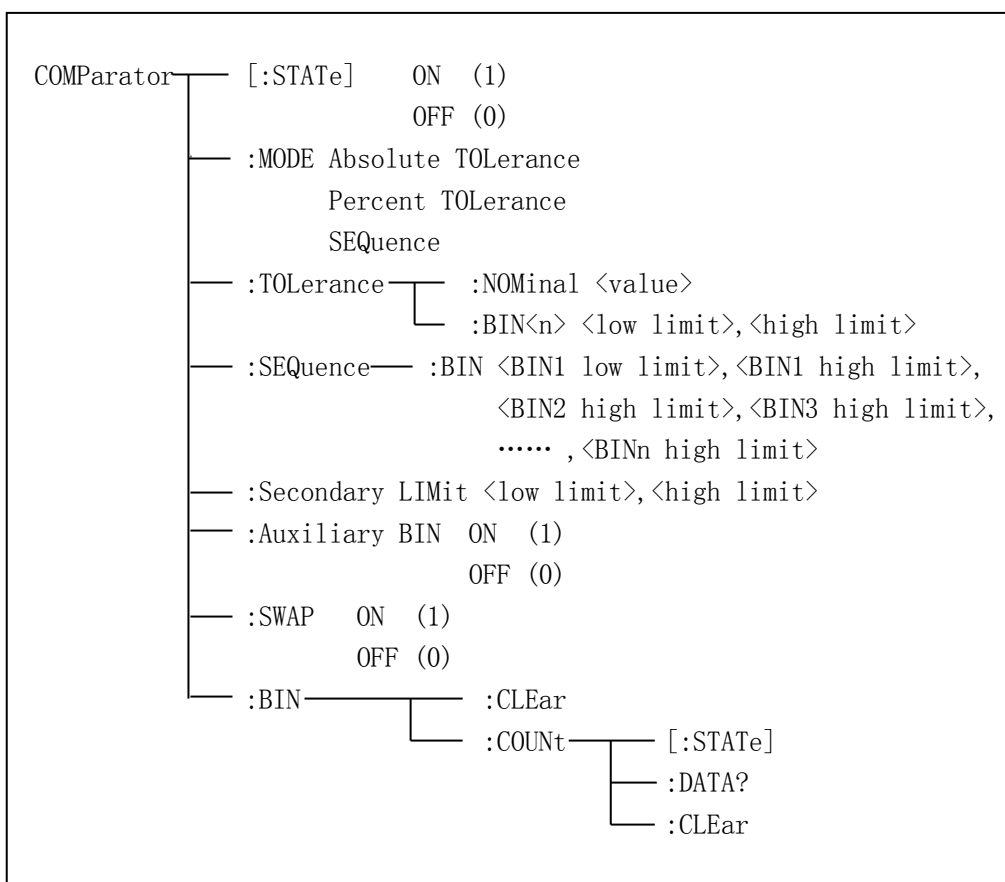
:CLEAR 用于清除所有校正数据。

命令语法: CORRection:CLEAr

7.1.11 COMPArator 子系统命令集:

COMPArator 子系统命令集用于设定档比较器功能, 包括比较开关的设定, 极限列表的设定。

命令树见下一页:



[:STATe]用于设定仪器比较功能开启或关闭。可以查询当前比较功能状态。

命令语法:

$$\text{COMPArator}[:\text{STATe}] \left\{ \begin{array}{l} \text{ON} \\ \text{OFF} \\ 1 \\ 0 \end{array} \right.$$

这里:

1 (整数 49) 等价 ON

0 (整数 48) 等价 OFF

例如: WrtCmd(“COMP ON”)

查询语法: COMPArator[:STATe]?

查询返回: <NR1><NL^END>

:MODE 用于设定仪器比较功能极限方式, 字符? 可以查询当前设定的极限方式。

命令语法：
 COMPArator:MODE $\left\{ \begin{array}{l} \text{ATOLerance} \\ \text{PTOLerance} \\ \text{SEQuence} \end{array} \right\}$

这里：

ATOLerance 设置绝对误差方式

PTOLerance 设置相对误差方式

SEQuence 设置连续方式

例如：WrtCmd(“COMP:MODE ATOL”)

查询语法：COMPArator:MODE?

查询返回： $\left\{ \begin{array}{l} \text{ATOL} \\ \text{PTOL} \\ \text{SEQ} \end{array} \right\} \langle \text{NL}^{\wedge} \text{END} \rangle$

:TOLerance:NOMinal 用于设定比较功能误差方式的标称量（该功能只在极限方式被设定为误差模式时有效）。可以查询当前仪器设定误差模式的标称量。

命令语法：COMPArator:TOLerance:NOMinal <value>

这里 <value>为 NR1, NR2 或 NR3 数据格式的标称量。

例如：WrtCmd(“COMP:TOL:NOM 100E-12”)

查询语法：COMPArator:TOLerance:NOMinal?

查询返回：<NR3><NL^END>

:TOLerance:BIN<n>用于设定比较功能误差模式各档上下限极限数值（该功能只在极限方式被设定为误差模式时有效）。可以查询当前仪器设定各档上下限数值。

命令语法：COMPArator:TOLerance:BIN<n><low limit>,<high limit>

这里：

<n> 1 到 9 (NR1)：档号数

<low limit> NR1, NR2 或 NR3 格式数据：下限数据

<high limit> NR1, NR2 或 NR3 格式数据：上限数据

注：下限数据应小于上限数据，否则提示出错信息。

例如：WrtCmd(“COMP:TOL:BIN1 -5,5”)

WrtCmd(“COMP:TOL:BIN2 -10,10”)

查询语法：COMPArator:TOLerance:BIN<n>?

查询返回：<low limit>,<high limit><NL^END>

:SEQuence:BIN 用于设定比较功能连续模式上下限数据（该功能只在极限方式被设定为连续模式时有效）。可以查询仪器当前设定各档上下限数值。

命令语法: COMPArator:SEQUence:BIN <BIN1 low limit>, <BIN1 high limit>, <BIN2 high limit>, ..., <BINn high limit>

这里:

<BIN1 low limit> NR1, NR2 或 NR3 数据格式, 档 1 的下限数值

<BIN1 high limit> NR1, NR2 或 NR3 数据格式, 档 1 的上限数值

<BINn high limit> NR1, NR2 或 NR3 数据格式, 档 n 的上限数值 (n 最大为 9)

注: 下限小于上限。

例如: WrtCmd(“COMP:SEQ:BIN 10, 20, 30, 40, 50”)

查询语法: COMPArator:SEQUence:BIN?

查询返回: <BIN1 low limit>, <BIN1 high limit>, <BIN2 high limit>, ..., <BINn high limit><NL^END>

:Secondary LIMit 用于设定仪器比较功能副参数上下限数值。可以查询仪器当前副参数上下限数值。

命令语法: COMPArator:SLIMit <low limit>, <high limit>

这里:

<low limit> 为 NR1, NR2 或 NR3 格式数据, 为下限数值

<high limit> 为 NR1, NR2 或 NR3 格式数据, 为上限数值

注: 上限应大于下限, 否则提示出错信息。

例如: WrtCmd(“COMP:SLIM 0.001, 0.002”)

查询语法: COMPArator:SLIMit?

查询返回: <NR3>, <NR3><NL^END>

:Auxiliary BIN 用于设定档计数附属档开关。可以查询仪器当前附属档开关情况。

命令语法:

$$\text{COMPArator:Auxiliary BIN} \left\{ \begin{array}{l} \text{ON} \\ \text{OFF} \\ 1 \\ 0 \end{array} \right\}$$

这里:

0 (整数 48) 等价 OFF

1 (整数 49) 等价 ON

例如: WrtCmd(“COMP:ABIN ON”)

查询语法: COMPArator:Auxiliary BIN?

查询返回: <NR1><NL^END>

:SWAP 用于设定主副参数对调比较模式开关，例如：功能参数：Cp-D, 选择：SWAP 模式为 ON, 则功能参数变为：D-Cp; 此时 1~9 档参数极限设置变为设定 D 的上下限, 2and 档设置 Cp 极限。亦即选择 ON, 则主副参数进行对调比较; 反之, 选择 OFF, 按原顺序比较。可以查询当前仪器设定主副参数对调比较模式开关情况。

命令语法:

$$\text{COMParator:SWAP} \left\{ \begin{array}{l} \text{ON} \\ \text{OFF} \\ 1 \\ 0 \end{array} \right\}$$

这里:

0 (整数 48) 等价 ON

1 (整数 49) 等价 OFF

例如: WrtCmd(“COMP:SWAP ON”)

查询语法: COMParator:SWAP?

查询返回: <NR1><NL^END>

:BIN:CLEAr 用于清除极限列表设置各档极限设置数据。

命令语法: COMParator:BIN:CLEAr

例如: WrtCmd(“COMP:BIN:CLE”)

:BIN:COUNT[:STATe]用于设定档计数功能开关(ON/OFF), 可以查询当前仪器设定档计数开关情况。

命令语法:

$$\text{COMParator:BIN:COUNT[:STATe]} \left\{ \begin{array}{l} \text{ON} \\ \text{OFF} \\ 1 \\ 0 \end{array} \right\}$$

这里:

0 (整数 48) 等价 OFF

1 (整数 49) 等价 ON

例如: WrtCmd(“COMP:BIN:COUN ON”)

查询语法: COMParator:BIN:COUNT[STATe]?

查询返回: <NR1><NL^END>

:BIN:COUNT:DATA?档计数结果。可以查询档计数比较结果。

查询语法: COMParator:BIN:COUNT:DATA?

查询返回: <BIN1 count>, <BIN2 count>, ..., <BIN9 count>, <OUT OF BIN count>, <AUX BIN count><NL^END>

这里:

<BIN1-9 count> NR1 数据格式, 为 1-9 档的计数结果

<OUT OF BIN count> NR1 数据格式，为超差档的计数结果
 <AUX BIN count> NR1 数据格式，为附属档的计数结果

:BIN COUNT:CLEAr 用于清除所有档计数结果。

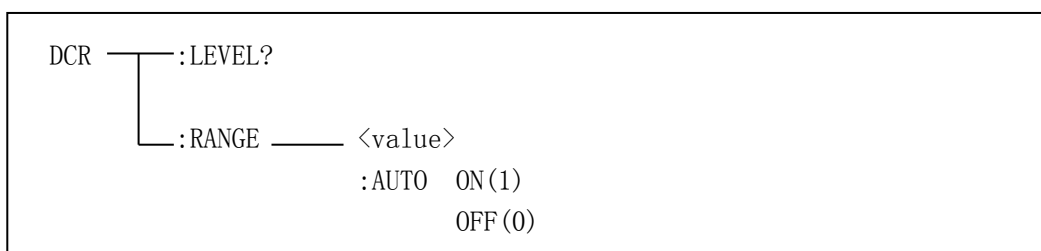
命令语法：COMPArator:BIN:COUNT:CLEAr

例如：WrtCmd(“COMP:BIN:COUN:CLE”)

7.1.12 DCR 子系统命令集：

DCR 子系统命令集用于设置和查询 DCR 测量的量程、电平参数。

命令树：



: LEVEL?可查询当前的电平值。

(注意： TH2817C+固定为 1V)

查询语法：DCR: LEVEL?

查询返回：<NR3><NL^END>

: RANGE 用于设定 DCR 测试的量程，字符? 可查询当前的量程参数。

命令语法 DCR: RANGE <value>

这里，<value>可以是被测量元件的阻抗大小，可以是 NR1, NR2, NR3 数据格式加 OHM, KOHM 后缀的参数。

例如：WrtCmd(“DCR:RANG 1KOHM”); 用于设定仪器的量程为 1kOHM。

查询语法：DCR:RANG?

查询返回：<value><NL^END>

这里，<value>可以是：

1	3	10	30
100	300	1000	3000
10000	30000	100000	

DCR:RANG:AUTO 用于设定仪器的量程自动选择方式，字符? 可以查询当前的量程状态。

命令语法：

DCR:RANG:AUTO { ON(1)
OFF(0)

这里：

字符 1（整数 49）与 ON 等价

字符 0（整数 48）与 OFF 等价

例如：WrtCmd(“DCR:RANG:AUTO ON”); 用于设定仪器的量程为自动。

查询语法：DCR:RANG:AUTO?

查询返回：<NR1><NL^END>

7.1.13 Mass MEMory 子系统命令集：

Mass MEMory 子系统命令集用于文件的保存与加载。

命令树：

Mass MEMory	├	:LOAD	——	:STATe <record number>
	└	:STORe	——	:STATe <record number>, “<string>”

:LOAD:STATe 命令用于加载已保存的文件。

命令语法：MMEMory:LOAD:STATe <value>

这里：

<value> 0 到 39 (NR1) 的文件序号。

例如：WrtCmd(“MMEM:LOAD:STAT 1”);

:STORe:STATe 命令用于保存当前仪器的设置到一个文件。

命令语法：MMEMory:STOR:STATe <value>, “<string>”

这里：

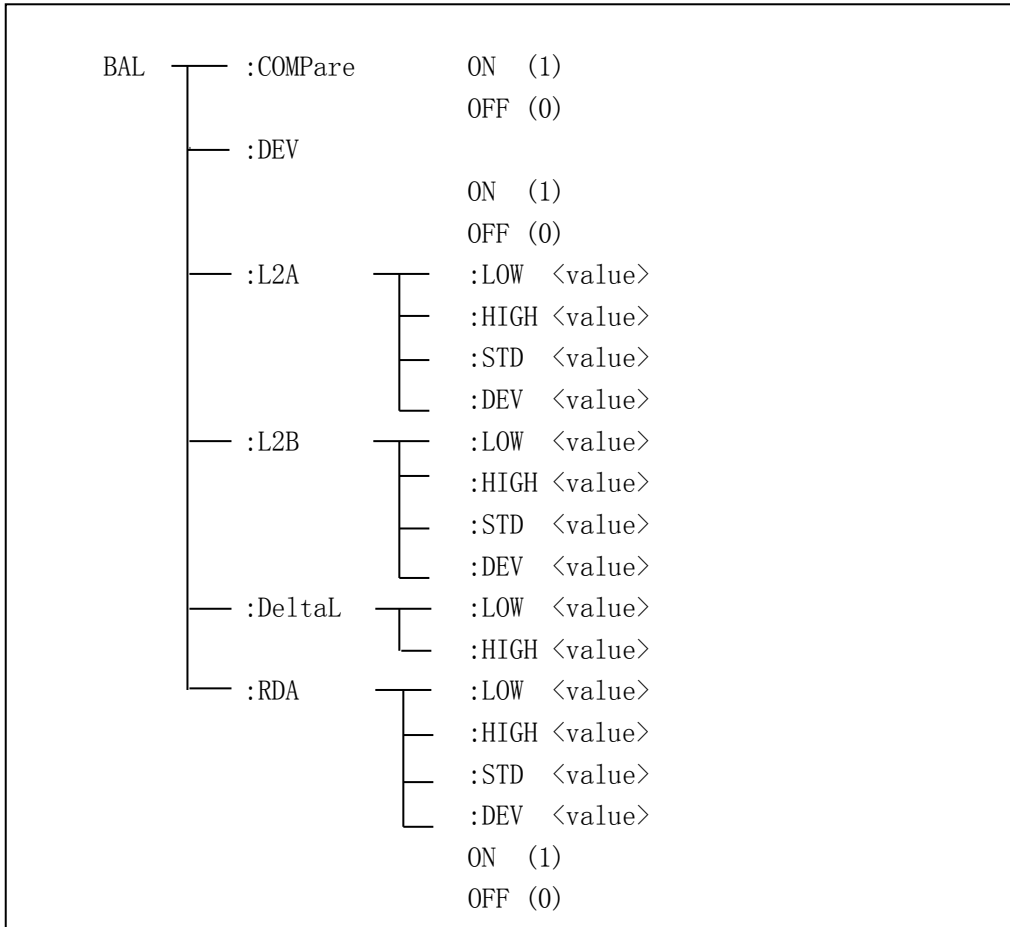
<value> 0 到 39 (NR1) 的文件序号。

<string>可以是 ASCII 字符串（最长 16 个）

例如：WrtCmd(“MMEM:STOR:STAT 1, “Resistor meas””)

或 WrtCmd(“MMEM:STOR:STAT 1”), 未输入“, “<string>””按默认文件名存储。

7.1.14 BAL 子系统命令集：



BAL:COMPare 用于设定仪器平衡测量的分选开关，字符? 可以查询当前的分选状态。
命令语法：

$$\text{BAL:COMPare} \begin{cases} \text{ON (1)} \\ \text{OFF (0)} \end{cases}$$

这里：

字符 1（整数 49）与 ON 等价

字符 0（整数 48）与 OFF 等价

例如：WrtCmd(“BAL:COMPare ON”); 用于设定仪器平衡测量的分选为打开状态。

查询语法：BAL:COMPare?

查询返回：<NR1><NL^END>

BAL:DEV 用于设定仪器平衡测量的偏差扣除开关或进行一次偏差扣除测试，字符? 可以查询当前的启用状态。

命令语法：

BAL:DEV { ON (1)
 OFF (0)

这里：

字符 1（整数 49）与 ON 等价

字符 0（整数 48）与 OFF 等价

例如：WrtCmd(“BAL:DEV ON”)；用于设定仪器平衡测量的偏差扣除为打开状态。

WrtCmd(“BAL:DEV”)；用于进行偏差扣除测试。

查询语法：BAL:DEV?

查询返回：<NR1><NL^END>

BAL:L2A 用于设定平衡测试 L2A 的上下限极限数值, 标称值和偏差扣除值。字符? 可以查询当前仪器平衡测试 L2A 设定的上下限数值, 标称值及偏差值。

命令语法：BAL:L2A:LOW <value>

BAL:L2A:HIGH <value>

BAL:L2A:STD <value>

BAL:L2A:DEV <value>

这里：

<value> NR1, NR2 或 NR3 格式数据

注：下限数据应小于上限数据。

例如：WrtCmd(“BAL:L2A:LOW 0.01”)

WrtCmd(“BAL:L2A:HIGH 0.03”)

查询语法：BAL:L2A:LOW?

查询返回：<value><NL^END>

BAL:L2B 用于设定平衡测试 L2B 的上下限极限数值, 标称值和偏差扣除值。字符? 可以查询当前仪器平衡测试 L2B 设定的上下限数值, 标称值及偏差值。

命令语法：BAL:L2B:LOW <value>

BAL:L2B:HIGH <value>

BAL:L2B:STD <value>

BAL:L2B:DEV <value>

这里：

<value> NR1, NR2 或 NR3 格式数据

注：下限数据应小于上限数据。

例如：WrtCmd(“BAL:L2B:LOW 0.01”)

WrtCmd(“BAL:L2B:HIGH 0.03”)

查询语法: BAL:L2B:LOW?

查询返回: < value ><NL^END>

BAL:DL 用于设定平衡测试|L2A-L2B|绝对值的上下限极限数值。字符? 可以查询当前仪器平衡测试的上下限数值。

命令语法: BAL:DL:LOW <value>

BAL:DL:HIGHIGH <value>

这里:

<value> NR1, NR2 或 NR3 格式数据

注: 下限数据应小于上限数据。

例如: WrtCmd(“BAL:DL: HIGH 0.001”)

查询语法: BAL:DL:LOW?

查询返回: < value ><NL^END>

BAL:RDA 用于设定平衡测试 RdA 的上下限极限数值, 标称值和偏差扣除值。字符? 可以查询当前仪器平衡测试 RdA 设定的上下限数值, 标称值及偏差值。

命令语法: BAL:RDA:LOW <value>

BAL:RDA:HIGHIGH <value>

BAL:RDA:STD <value>

BAL:RDA:DEV <value>

BAL:RDA { ON (1)
OFF (0)

这里:

<value> NR1, NR2 或 NR3 格式数据

字符 1 (整数 49) 与 ON 等价

字符 0 (整数 48) 与 OFF 等价

注: 下限数据应小于上限数据。

例如: WrtCmd(“BAL:RDA:LOW 0.1”)

WrtCmd(“BAL:RDA:HIGHIGH 0.3”)

查询语法: BAL:RDA:LOW?

查询返回: < value ><NL^END>

BAL:RDA ON(OFF)用于打开或关闭平衡测试中的 RDA 测试。

7.2 TH2817C+的 GPIB 公用命令:

- *RST ● *TRG ● *IDN ● *TST
- *ESE ● *SRE ● *ESR ● *STB
- *OPC ● *CLS

- *RST 命令用于复位仪器。

命令语法: *RST

例如: WrtCmd(“*RST”);

- *TRG 命令用于触发仪器测量, 并且把测量结果送到仪器的输出缓冲。

命令语法: *TRG

例如: WrtCmd(“*TRG”);

- *CLS 命令用于清除标准事件状态寄存器, 服务请求状态寄存器。

命令语法: *CLS

例如: WrtCmd(“*CLS”);

- *IDN? 命令用于返回 TH2817C+的 ID。

查询语法: *IDN?

查询返回: <manufacturer>, <model>, <firmware>, <HW_version>, <NL^END>

这里:

<manufacturer>	给出制造商名称 (即 Tonghui)
<model>	给出机器型号 (如 TH2817C+)
<firmware>	给出软件版本号 (如 VER1.0.0)
<HW_version>	给出硬件版本号 (如 HardWare Ver A5.0)

例如: WrtCmd(“*IDN?”);

- *TST? 命令为自检查询命令, 用于执行内部自检并且给出自检错误信息报告。对于 TH2817C+系列产品, 查询报告的结果通常为“0”, 即没有错误。

查询语法: *TST?

查询返回: 0<NL^END>

这里:

0 0 (NR1 格式)

例如: WrtCmd(“*TST?”);

- *ESE (standard Event Status Enable command) 命令用于设置标准事件状态寄存器 (standard event status register) 各开放位。该命令查询返回事件状态允许寄存器的各开放位设置。

命令语法: *ESE<value>

这里:

<value> 为 NR1 格式: 操作状态寄存器各位的十进制表示方式。

事件状态寄存器的每个字节的定义如下表示:

位号	描述
7	Power On(PON) Bit:电源开启状态位
6	User Request(URQ) Bit:用户请求位
5	Command Error(EME) Bit:命令错误位
4	Execution Error(EXE) Bit:执行错误位
3	Device Dependent Error(DDE) Bit:设备依靠错误位
2	Query Error(QYE) Bit:查询错误位
1	Request Control(RQC) Bit:请求控制位
0	Operation Complete(OPC) Bit:操作完成位

查询语法: *ESE?

查询返回: <value><NL^END>

例如: WrtCmd(“*ESE?”);

- *SRE (Service Request Enable command) 命令用于设置服务状态字节寄存器 (the status byte register) 各开放位。该命令查询返回服务状态字节允许寄存器的当前设置。

命令语法: *SRE<value>

这里:

<value> 为 NR1 格式: 状态字节寄存器各允许位的十进制表示形式。

状态字节寄存器各位定义如下表示:

位号	描述
7	Operation Status Register Summary Bit:操作状态寄存器摘要位
6	RQS(Request Service) Bit:请求服务位
5	Standard Event Status Register Summary Bit:标准事件状态寄存器摘要位
4	MAV(Message Available) Bit:信息有效位
3-0	Always 0(zero):始终为 0

查询语法: *SRE?

查询返回: <value><NL^END>

例如: WrtCmd(“*SRE?”);

- *ESR? 命令查询返回标准事件状态寄存器的内容。

查询语法: *ESR?

查询返回: <value><NL^END>

这里:

<value> 为 NR1 格式: 标准事件状态寄存器的内容的十进制表示形式。

事件状态寄存器各位的定义如下表示:

位号	描述
7	Power On(PON) Bit:电源开启状态位
6	User Request(URQ) Bit:用户请求位
5	Command Error(EME) Bit:命令错误位
4	Execution Error(EXE) Bit:执行错误位
3	Device Dependent Error(DDE) Bit:设备依靠错误位
2	Query Error(QYE) Bit:查询错误位
1	Request Control(RQC) Bit:请求控制位
0	Operation Complete(OPC) Bit:操作完成位

例如: WrtCmd(“*ESR?”);

- *STB? 命令读取服务状态字寄存器的内容。该命令的执行不会对状态字寄存器的内容造成影响。

查询语法: *STB?

查询返回: <value><NL^END>

这里:

<value> 为 NR1 格式: 状态字寄存器内容的十进制表示形式。

状态字的各位定义如下表示:

位号	描述
7	Operation Status Register Summary Bit:操作状态寄存器摘要位
6	RQS(Request Service) Bit:请求服务位
5	Standard Event Status Register Summary Bit:标准事件状态寄存器摘要位
4	MAV(Message Available) Bit:信息有效位
3-0	Always 0(zero):始终为 0

例如: WrtCmd(“*STB?”);

- *OPC 命令用于当 TH2817C+系列仪器完成对所有待测参数测量时设置标准事件状态寄存器 OPC 位。当仪器完成所有测量时, 该命令将告知仪器在仪器的输出缓冲器中置数 ASCII 码形式 “1” 即十进制的 49。

命令语法: *OPC

例如: OUTPUT 717; “*OPC” ! 表示当上一条命令操作执行完成后设置仪器的 OPC 位。

查询语法: *OPC?

查询返回: 1 <NL^END>

这里:

1 为 1 (ASCII 形式, 即十进制 49)

例如: WrtCmd(“*OPC?”)

第8章Handler 接口使用说明

TH2817C+系列测试仪给用户提供了 Handler 接口，该接口主要用于仪器分选结果的输出。当仪器使用于自动元件分选测试系统中时，该接口提供与系统的联络信号和分选结果输出信号。分选结果输出对应比较器的 10 档输出。HANDLER 接口设计是灵活的，使用不同的操作程序后，所有输出信号状态根据使用要求定义的。

8.1 技术说明

表 1 显示了 TH2817C+系列 HANDLER 接口技术说明。

<p>输出信号：低有效，开集电极输出，光电隔离</p> <p>输出判别信号：</p> <p> 档比较功能：合格档号，超差档，和不合格的状态</p> <p> 列表扫描比较功能：各扫描点的 IN/OUT 及整个比较结果的 pass/fail</p> <p>INDEX：AD 转换结束</p> <p>EOC：一次测量和比较结束</p> <p>Alarm：瞬间掉电检测通知</p> <p>输入信号：光电隔离</p> <p> Keylock：前面板键盘锁定</p> <p> External Trigger：脉宽$\geq 1\mu\text{S}$</p>

表 1 技术说明

8.2 操作说明

8.2.1 介绍

本章提供信息包括：使用 Handler 接口信号线及电气特征的必要描述。

8.2.2 信号线定义

HANDLER 接口使用三种信号：比较输出、控制输入及控制输出。档比较功能和列表扫描比较功能的信号线分别被定义成不同的比较输出信号和控制输入信号。以下为当

使用档比较功能或列表扫描比较功能时 HANDLER 接口的信号定义。

比较功能信号线

比较功能信号定义如下：

- 比较输出信号：
/BIN1 - /BIN9 ， /AUX ， /OUT ， /PHI(主参偏高)， /PLO（主参偏低）， /SREJ（副参不合格）。见图 1。
- 控制输出信号：
/INDEX(模拟测量完成信号)， /EOM(测量结束及比较数据有效信号)， /ALARM(仪器掉电信号)。
- 控制输入信号：
/EXT.TRIG(外部触发信号)和/Keylock（键盘锁）。

以上各接点的信号分配及简要描述见表 2 和图 2。时序图解见图 3。

表 2 档比较功能接点的信号分配表：

管脚号	信号名	描述
1	/BIN1	分档结果 所有/BIN（档信号）输出都是开集电极输出。
2	/BIN2	
3	/BIN3	
4	/BIN4	
5	/BIN5	
6	/BIN6	
7	/BIN7	
8	/BIN8	
9	/BIN9	
10	/OUT	
11	/AUX	
12	/EXT.TRIG	外部触发：
13		当触发模式设为 EXT.TRIG（外部触发）时，TH2817C+被加到该管脚上的上升沿脉冲信号所触发。
14	EXT.DCV2	外部直流电压 2：
15		与仪器内光电耦合的信号（/EXT_TRIG， /KeyLock； /ALARM， /INDEX， /EOM）的直流电源供给脚。
16	+5V	仪器内部电源+5V：
17		一般不推荐用户使用仪器内部的电源，

18		如果一定要使用时，请确保使用的电流小于 0.3A，且使信号线远离干扰源。
19	/PHI	主参数偏高： 测量结果比BIN1 到BIN9 中上限数值大。 (见图 1)
20	/PLO	主参数偏低： 测量结果比BIN1 到BIN9 中下限数值小。 (见图 1)
21	/SREJ	副参数不合格： 测量结果不在副参数上下限范围内。(见图 1)
22	NC	没有连接
23	NC	
24	NC	
25	/KEY LOCK	当该线有效时，TH2817C+所有前面板功能键都被锁定，不再起作用。
27 28	EXT.DCV1	外部直流电压 1： 与仪器内光电耦合的信号 (/BIN-/BIN9, /AUX, /OUT, /PHI, /PLO, /SREJ) 的上拉直流电源供给脚。
29	/ALARM	当掉电发生时，/ALARM 有效。
30	/INDEX	当模拟测量完成且 TH2817C+ 可以在 UNKNOWN 测试端连接下一个被测件 (DUT) 时 /INDEX 信号有效。然而，比较结果信号直到 /EOM 有效时才是有效的。(见图 3)
31	/EOM	测量结束 (End Of Measurement)： 当测量数据和比较结果有效时该信号有效。(见图 3)
32,33	COM2	外部电源 EXTV2 使用的参考地
34,35,36	COM1	外部电源 EXTV1 使用的参考地

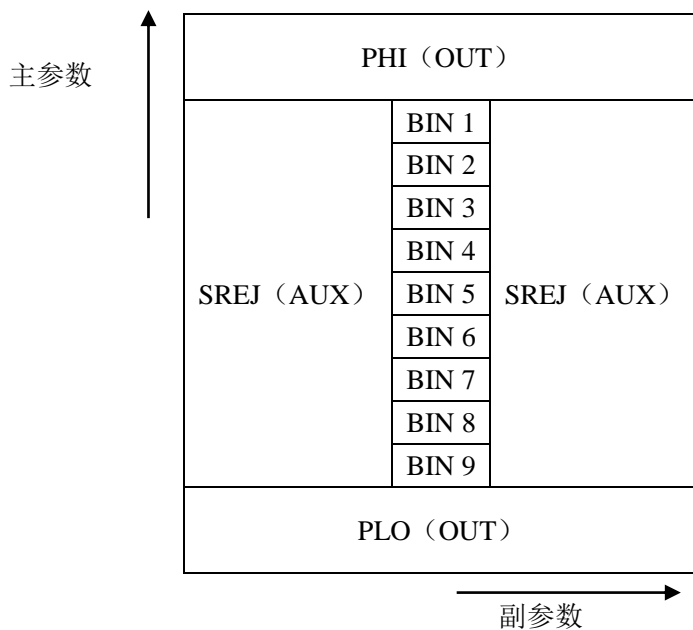
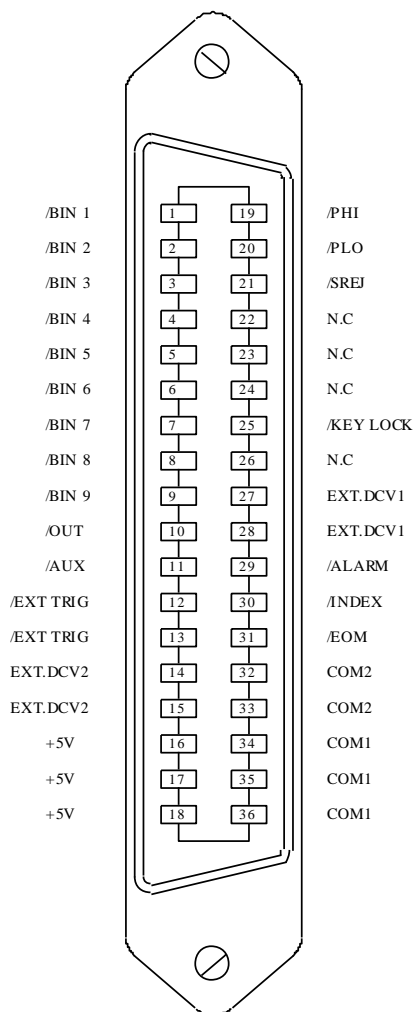
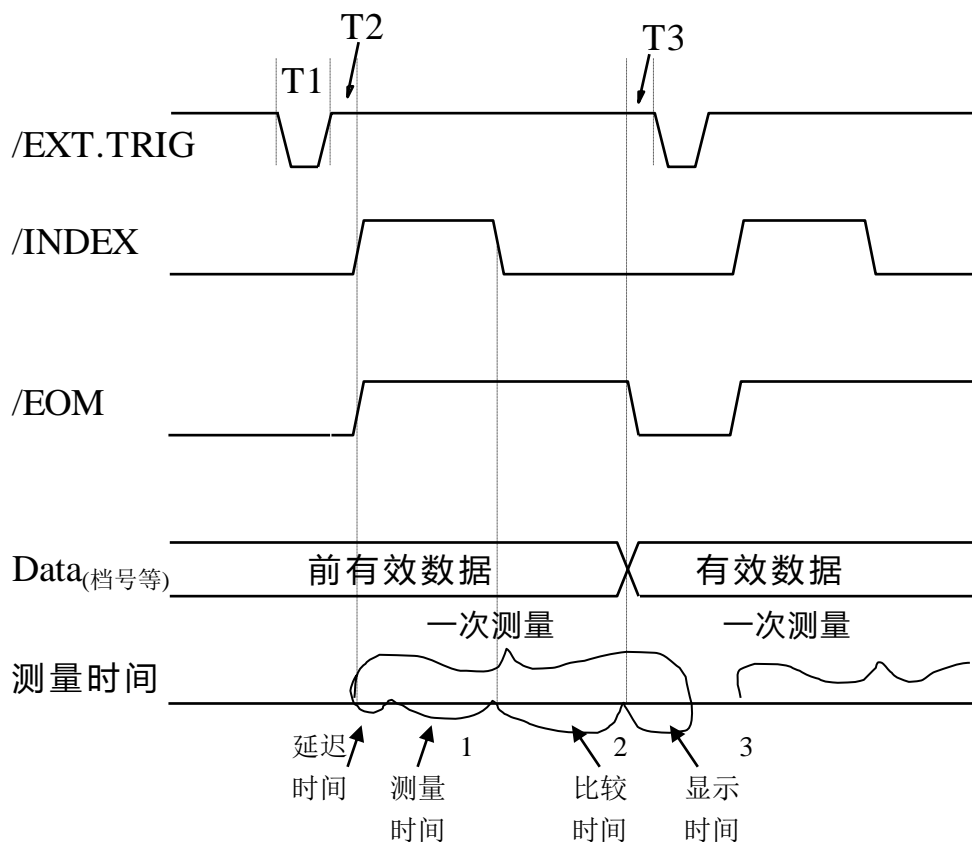


图 1 档比较功能/PHI, /PLO, /SREJ 信号的分配区域示例。



注：图中，/BIN1 - /BIN9，/OUT，/AUX，/PHI，/PLO 及/SREJ 对应信号情况在列表扫描比较功能和档比较功能中是不相同的。

图 2 HANDLER 连接接口管脚定义



时间	最小数值	最大数值
T1 触发脉宽	1us	---
T2 测量起始延迟时间	200us	显示时间 ³ + 200us
T3 /EOM 输出后触发等待时间	0us	---

1. 测量时间参照 TH2817C+操作说明书;
2. 典型的比较时间约为 1ms;
3. 每个显示页面的典型显示时间如下:
 - 元件测量显示页面 (MEAS DISPLAY): 约 8ms;
 - 档号显示页面 (BIN NO.DISPLAY) : 约 5ms;
 - 档计数显示页面 (BIN COUNT DISPLAY): 约 0.5ms

图 3 时序图

列表扫描比较功能信号线

列表扫描比较功能信号定义与档比较功能中定义不同。其定义如下所示：

- 比较输出信号：
 - /BIN1 - /BIN9 和/OUT 信号指示为各扫描点的 IN/OUT（合格或超差）判别。参见图 4。/AUX 信号指示为 PASS/FAIL 判别，（在一次扫描期间列表中有一个或多个不合格）。
 - 当一个扫描测量完成，这些信号将被输出。
- 控制输出信号
 - /INDEX（模拟测量完成信号）和/EOM（测量结束信号）。
 - 当/INDEX 和/EOM 有效时时序如下：（和档比较功能中不同）

持续扫描模式（SEQ sweep mode）：

/INDEX 信号在最后一步扫描点的模拟测量完成时被声明有效。/EOM 信号在整个列表扫描测量完成后所有比较结果都有效时被声明有效。

单步扫描模式（STEP sweep mode）：

/INDEX 信号在每一个扫描点的模拟测量完成后被声明有效。/EOM 信号在每步测量且比较完成后被声明有效。

列表扫描功能中信号接点分配和简要描述可参见表 3 及图 2（列表扫描比较功能管脚定义和档比较功能之定义相同）。时序图见图 5。

表 3 列表扫描比较功能接点分配表

管脚号	信号名	描述
1	/BIN1	扫描点 1 超出极限
2	/BIN2	扫描点 2 超出极限
3	/BIN3	扫描点 3 超出极限
4	/BIN4	扫描点 4 超出极限
5	/BIN5	扫描点 5 超出极限
6	/BIN6	扫描点 6 超出极限
7	/BIN7	扫描点 7 超出极限
8	/BIN8	扫描点 8 超出极限
9	/BIN9	扫描点 9 超出极限
11	/AUX	扫描点 10 超出极限
10	/OUT	总的 FAIL 信号
21	/SREJ	总的 PASS 信号

30	/INDEX	<p>持续扫描模式 (SEQ): /INDEX 信号在最后一步扫描点的模拟测量完成时被声明有效, 此时 TH2817C+之 UNKNOWN 测试端可以连接下一个被测件 (DUT)。然而, 比较结果信号直到/EOM 有效时才是有效的。(见图 5)</p> <p>单步扫描模式 (STEP): /INDEX 信号在每一个扫描点的模拟测量完成后被声明有效。然而, 比较结果信号直到/EOM 有效时才是有效。(见图 5)</p>
31	/EOM	<p>测量结束: 持续扫描模式 (SEQ): /EOM 信号在整个列表扫描测量完成后且所有比较结果都有效时被声明有效。(见图 5)</p> <p>单步扫描模式 (STEP): /EOM 信号在 每一个扫描点测量完成后且所有比较结果都有效时被声明有效。比较结果信号直到最后一步扫描点的/EOM 有效时才是有效 (见图 5)。</p>
其他		定义与比较功能相同。可参见表 2

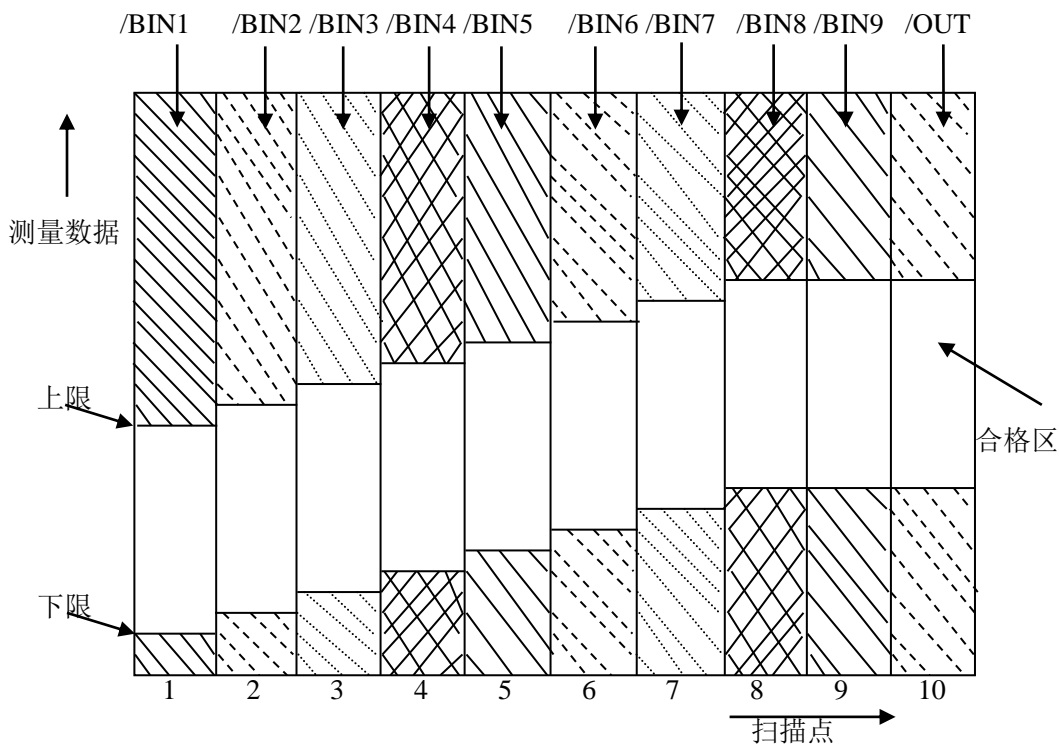


图 4 列表扫描比较功能信号区域示例

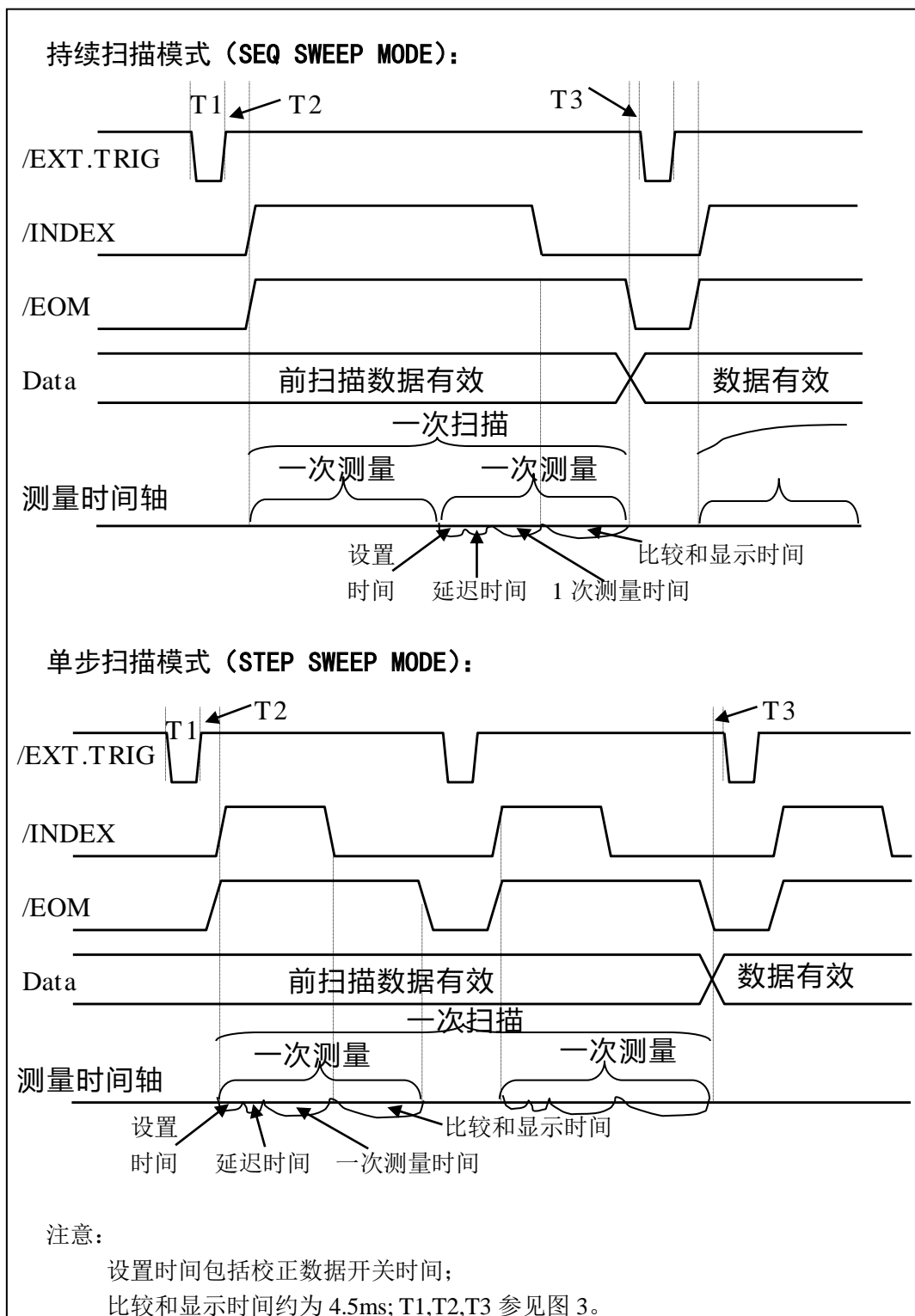


图 5 计时图解
 Handler 接口使用说明 ◇ 135

8.2.3 电气特征

如前所述，比较功能和列表扫描比较功能中一些信号的含义不同。但是，在这两种操作中这些信号的电气特征是相同的，因而下面的描述同样适合于档比较功能和列表扫描功能。

直流隔离输出每个直流输出（管脚 1 到 16）都是经集电极开路光电耦合器输出隔离的。每根线输出电压由 HANDLER 接口板上的一上拉电阻设定。上拉电阻与内部提供电压（+5V）连接，或通过跳线与外部供给电压（EXTV：+5V）连接。

直流隔离输出的电气特征分为两个类型，见表 4。

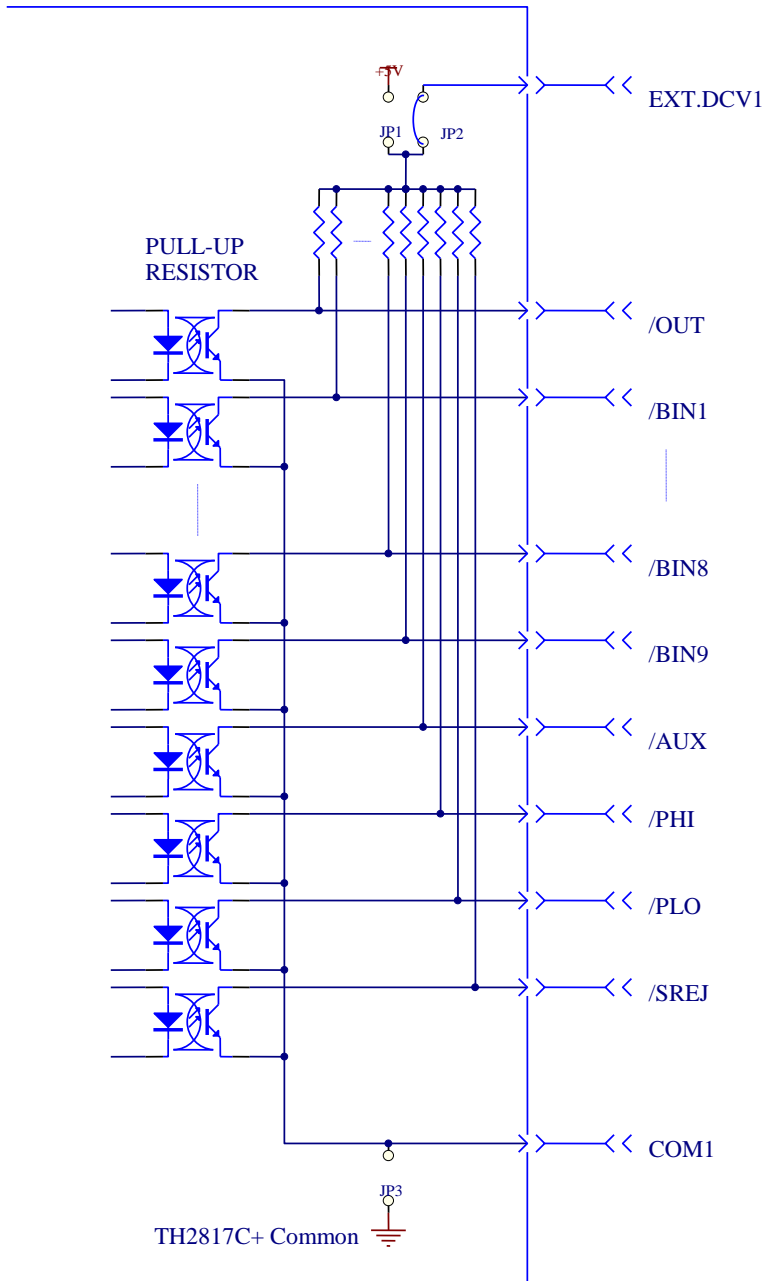
表 4 直流隔离输出电气特征

输出信号	输出额定电压		最大电流	电路参考地
	LOW	HIGH		
比较信号 /BIN1 - /BIN9 /AUX /OUT /PHI /PLO	$\leq 0.5V$	+5V--+24V	6mA	内部上拉电压： TH2817C+地 外部电压（EXTV1）： COM1
控制信号 /INDEX /EOM /ALARM	$\leq 0.5V$	+5V--+24V	5mA	内部上拉电压： TH2817C+地 外部电压（EXTV2）： COM2

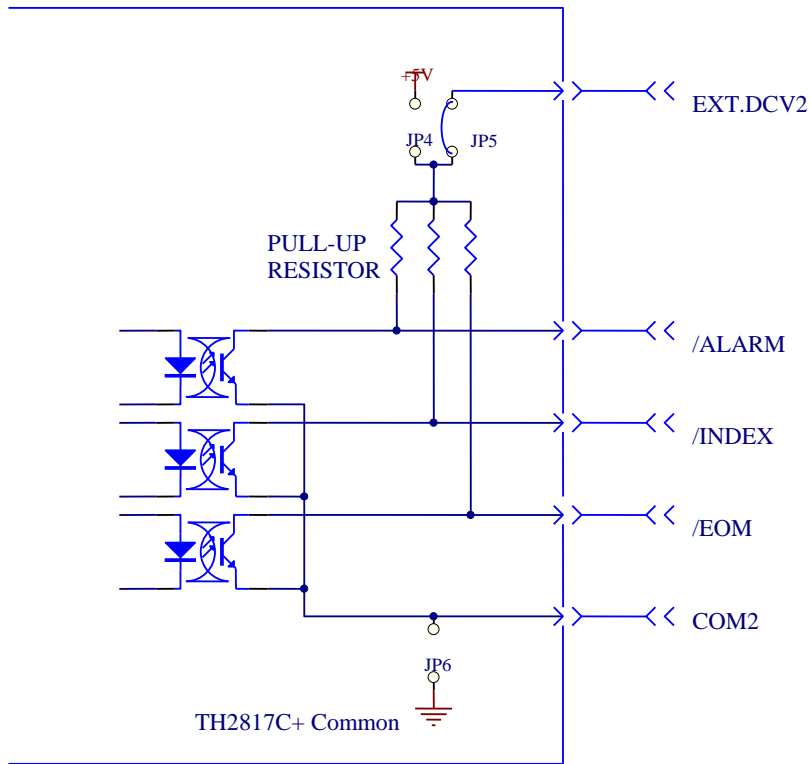
输出信号的简化图解见图（比较信号）和（控制信号）。

8.2.4 HANDLER 接口板电路

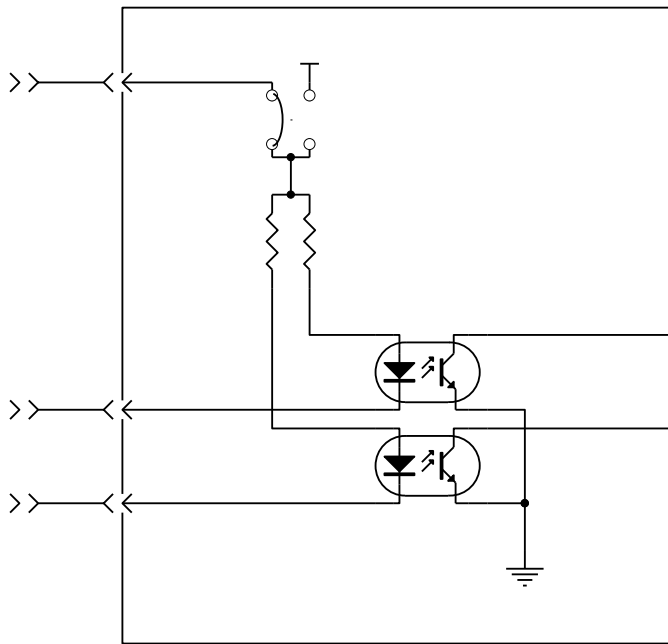
比较结果信号输出电路



控制信号输出电路



控制信号输入电路



8.2.5 使用操作

在安装了 HANDLER 接口板后，使用 HANDLER 接口，设置极限列表用以使用比较功能或设置列表扫描列表用以使用列表扫描比较功能。而后设置 HANDLER 接口使其能 OUTPUT/INPUT（输出/输入）信号。下面的操作过程即为使用 HANDLER 接口比较功能或列表扫描比较功能的步骤。

比较功能设置步骤

以下操作步骤为使用 HANDLER 接口比较功能步骤。

1. 按动[极限设置]软键，进入<极限列表设置>页面。
2. <极限列表设置>菜单中设置档计数标称值，档极限，详情可参见[DISP]菜单键说明。
3. 动键盘光标键使屏幕反白光标条位于“比较”处，则在屏幕“软键”显示区域（即菜单选项区域）显示：
 - ON
 - OFF
4. 选择[ON]软键，则比较功能开启。
5. 按键[DISP]进入<平衡测量显示>页面，然后选择[档号显示]或下页菜单的[档计数]软键，进入相应页面对被测件（DUT）进行测量；在此步骤中用户可以参照[DISP]菜单键说明对被测件（DUT）的计数，附属等功能进行设置。

注意：比较功能 ON/OFF（开/关）设置在<档计数显示>页面中同样可以设置。

列表扫描比较功能设置步骤

以下操作步骤为使用 HANDLER 接口列表扫描比较功能步骤。

1. 按动[列表设置]软键，进入<列表扫描设置>页面。
2. 在<列表扫描设置>菜单中设置扫描方式，扫描频率点，参考量及上下限等，详情可参见[DISP]菜单键说明。
3. 按键[DISP]软键进入<平衡测量显示>页面，选择[列表扫描]软键进入<列表扫描显示>页面，此页面的说明可以参考[DISP]菜单键说明。

附注：使用 HANDLER 接口提高测量速度方法。

1. 量程锁定在你可能测到的最大的电容的量程上。比如说你最大测到 10uF，首先，把 10uF 让仪器自动选量程测量，然后锁定此量程。
2. 在<测量设置>页面，使监视 V：OFF，监视 I：OFF；
3. 放在<档计数显示>页面测试。