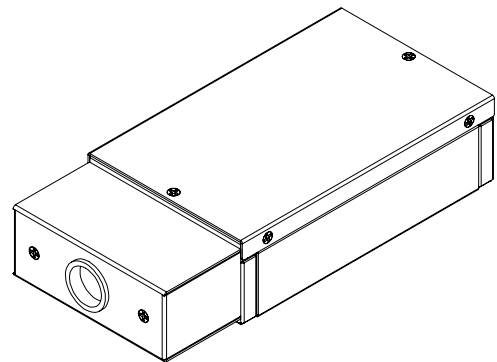


电流传感器

IT-E190系列 用户手册



型号: IT-E190-6A/IT-E190-15A/
IT-E190-25A/IT-E190-40A/
IT-E190-60A
版本号: V1.0

声明

© Itech Electronics, Co., Ltd. 2014
根据国际版权法, 未经 Itech Electronics, I Co., Ltd. 事先允许和书面同意, 不得以任何形式 (包括电子存储和检索或翻译为其他国家或地区语言) 复制本手册中的任何内容。

手册部件号

IT-E190-402230

版本

第1版, 2015 年 4 月 7 日

发布

Itech Electronics, Co., Ltd.

商标声明

Pentium是 Intel Corporation在美国的注册商标。

Microsoft、Visual Studio、Windows 和 MS Windows是 Microsoft Corporation 在美国和 /或其他国家 /地区的商标。

担保

本文档中包含的材料 “按现状 ” 提供, 在将来版本中如有更改, 恕不另行通知。此外, 在适用法律允许的最大范围内, ITECH 不承诺与本手册及其包含的任何信息相关的任何明示或暗含的保证, 包括但不限于对适销和适用于某种特定用途的暗含保证。ITECH 对提供、使用或应用本文档及其包含的任何信息所引起的错误或偶发或间接损失概不负责。如 ITECH 与用户之间存在其他书面协议含有与本文档材料中所包含条款冲突的保证条款, 以其他书面协议中的条款为准。

技术许可

本文档中描述的硬件和 / 或软件仅在得到许可的情况下提供并且只能根据许可进行使用或复制。

限制性权限声明

美国政府限制性权限。授权美国政府使用的软件和技术数据权限仅包括那些定制提供给最终用户的权限。ITECH 在软件和技术数据中提供本定制商业许可时遵循 FAR 12.211 (技术数据) 和 12.212 (计算机软件) 以及用于国防的 DFARS 252.227-7015 (技术数据—商业制品) 和 DFARS 227.7202-3 (商业计算机软件或计算机软件文档中的权限)。

安全声明

小心

小心标志表示有危险。它要求在执行操作步骤时必须加以注意, 如果不正确地执行或不遵守操作步骤, 则可能导致产品损坏或重要数据丢失。在没有完全理解指定的条件且不满足这些条件的情况下, 请勿继续执行小心标志所指示的任何不当操作。

警告

“警告 ” 标志表示有危险。它要求在执行操作步骤时必须加以注意, 如果不正确地执行操作或不遵守操作步骤, 则可能导致人身伤亡。在没有完全理解指定的条件且不满足这些条件的情况下, 请勿继续执行 “警告 ” 标志所指示的任何不当操作。



说明

“说明” 标志表示有提示, 它要求在执行操作步骤时需要参考, 给操作员提供窍门或信息补

目录

一 产品介绍.....	4
二 IT-E190 尺寸图.....	4
三 IT-E190 外观介绍.....	5
1. 前面板介绍.....	5
2. 后面板介绍.....	5
四 IT-E190 功能介绍.....	6
1. 前面板端子介绍.....	6
2. 连接电流传感器.....	7

一 产品介绍

IT-E190 系列电流传感器是 ITECH 为用户提供的一款可选配件，其主要用于扩展 ITS9500 电源测试系统和 IT9121 功率表的电流量测范围。其特点如下：

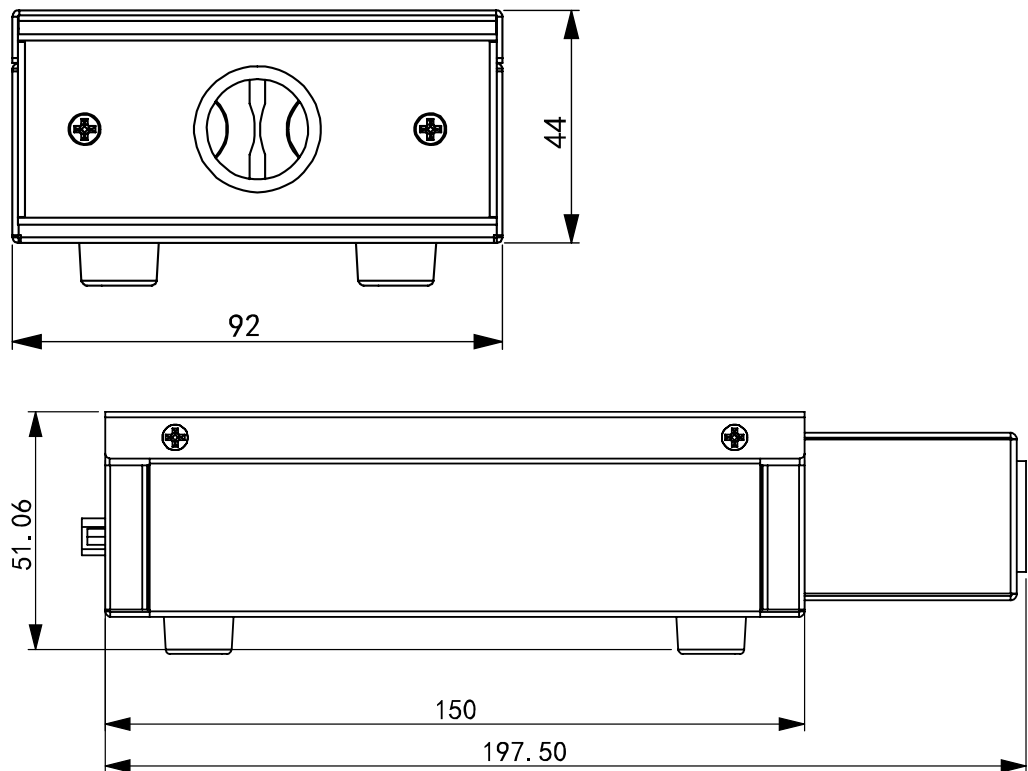
- 体积小、测量范围大
- 非接触式测量

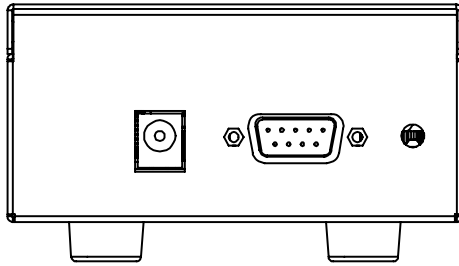
IT-E190 系列选型表：

型号	换算比（电流）	换算比（电压）
IT-E190-6A	1.0419mA/A	104.2mV/A
IT-E190-15A	0.416mA/A	41.67mV/A
IT-E190-25A	0.25mA/A	25mV/A
IT-E190-40A	0.125mA/A	12.5mV/A
IT-E190-60A	0.13333mA/A	13.333mV/A

二 IT-E190 尺寸图

IT-E190 系列尺寸图如下：

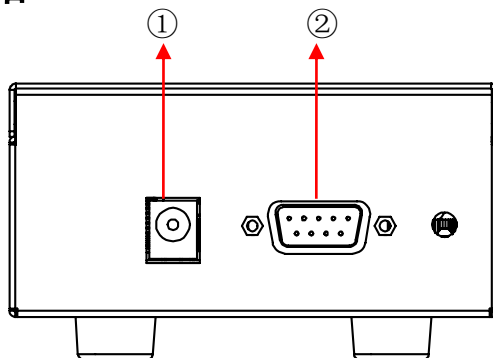




单位:毫米

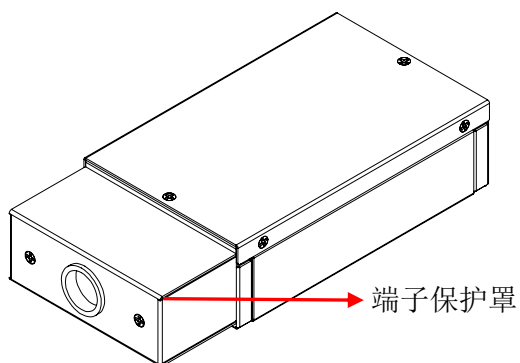
三 IT-E190 外观介绍

1.前面板介绍

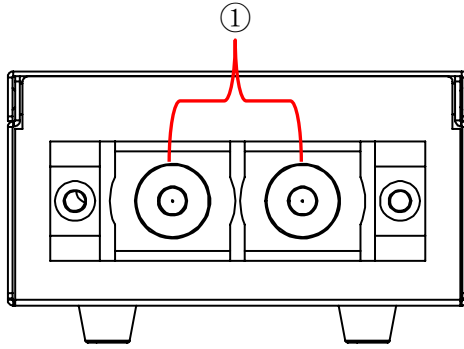


1. 工作电源输入接口
2. DB9 端子

2.后面板介绍



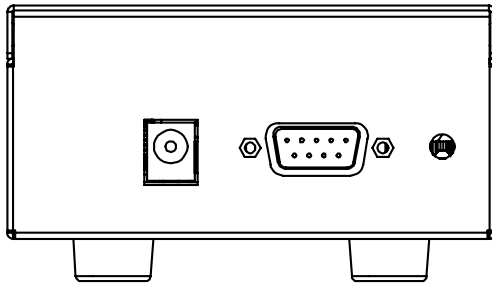
卸除端子保护罩后，后面板示意图如下：



1. 输入端子，用于输入电流。
测试时需注意极性。反接会出现负值。

四 IT-E190 功能介绍

1. 前面板端子介绍



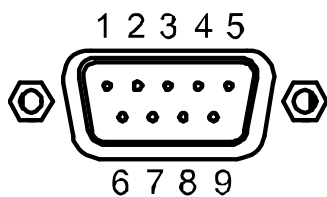
工作电源输入接口

当与功率表配合使用时，可以由外部电源供电。包装中另配电源，电源规格如下：

- 输入电压：220VAC
- 输出电压范围：DC5V~DC9V；
- 输出电流：1.2A（MAX）；
- 输出极性：内+（正）外-（负）。

DB9 端子

DB9 端子定义如下：



引脚号	描述
1	+12V
2	GND, 接地
3	-12V
4	信号地
5	电压信号输出
6	无连接

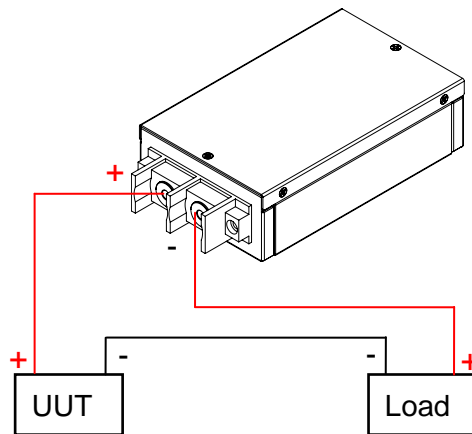
7	电流信号输出
8	无连接
9	无连接

当用在 ITS9500 测试系统时，1、2、3 端口为供电端子，由系统供电时使用；当与功率表配合使用时，无需使用上述端口供电。

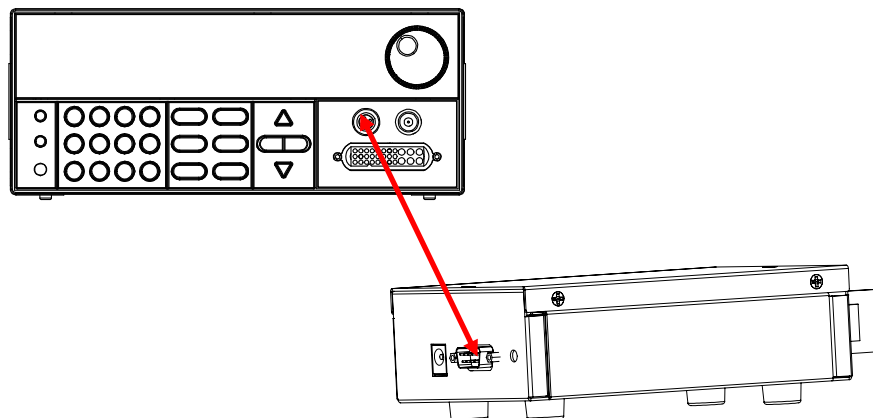
2. 连接电流传感器

连接 ITS9500 测试系统

1. 卸除 IT-E190 后面板端子保护罩后，将输入端子串接于测试电路中。

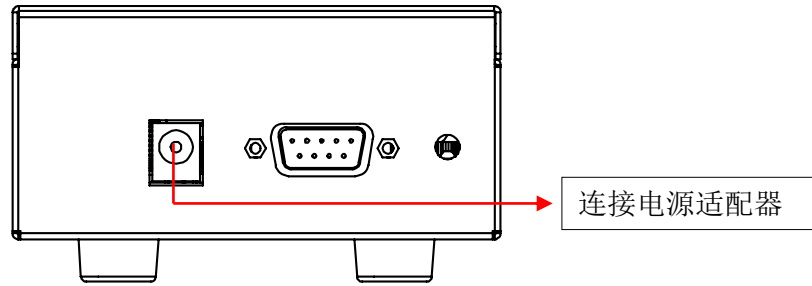


2. 用标配的测试线将 IT-E190 的 DB9 端子连接至 IT9501 前面板的电流量测端子 (I-Sense)。

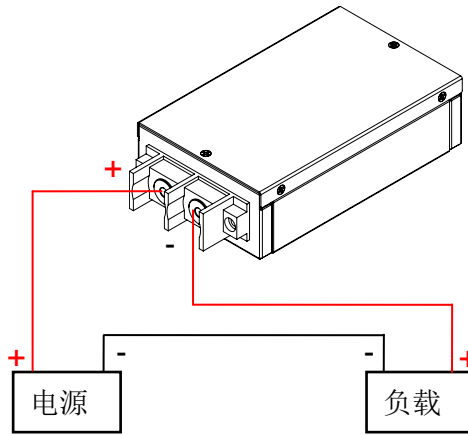


连接 IT9121 功率表

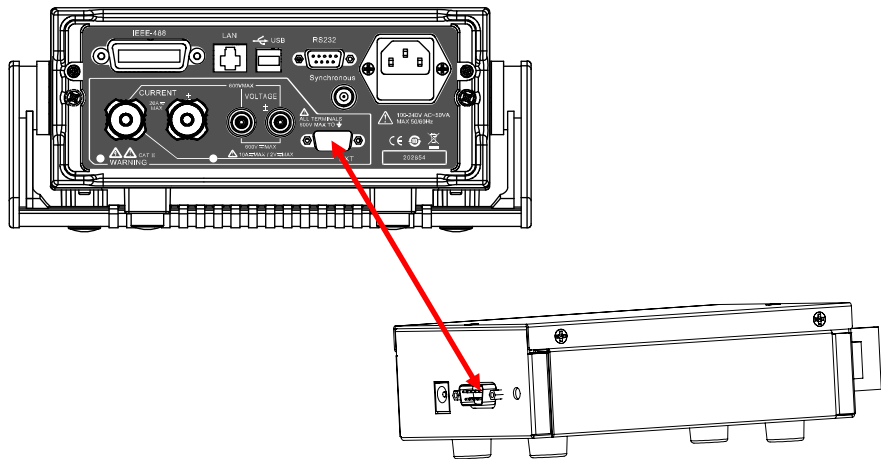
1. 连接工作电源，将标配电源线插入电源输入接口即可。连接方法如下：



2. 卸除 IT-E190 后面板端子保护罩后，将输入端子串接于测试电路中。



3. 用 DB9 延长线将 IT-E190 的 DB9 端子连接至功率表的外部传感器输入接口。



说明

功率表电流传感器的接口说明，请参见《IT9121 安装说明》。

联系我们

感谢您购买 ITECH 产品，如果您对本产品有任何疑问，请根据以下步骤联系我们：

1. 请查阅随箱附带的资料光盘相关手册。
2. 访问艾德克斯网站 www.itechate.com。
3. 选择您最方便的联系方式后进一步咨询。