

ZX1920SA系列程控耐压绝缘测试仪

Hipot Tester / Safety Tester



简要说明

ZX1920SA系列绝缘耐压测试仪是常州致新精密推出的一款小功率经济型智能绝缘耐压测试仪器，该系列仪器都具有电弧侦测功能和测试线接触检查功能。

ZX1920SA系列绝缘耐压测试仪独特的测试线接触检查功能，解决了用户“因测试线断线造成的不良品误判”的困扰，可广泛应用于耐压测试的半自动或自动化生产线上，大大提高产品测试的可靠性。

订购信息

- ZX1920SA-2:带 2 路扫描功能交直流绝缘耐压测试仪，带测试线接触检查功能。
- ZX1920SA-4:带 4 路扫描功能交直流绝缘耐压测试仪，带测试线接触检查功能。

性能特点

- 4.3" TFT-LCD，可完整显示测试结果，提高判读效率
- 列表显示功能，多步结果一屏显示
- 键盘锁功能，关机自动保存测试条件
- 开短路侦测功能(OSC)
- 测试线接触检查功能
- 电弧侦测功能，电流、等级两种模式可选
- 人体防触电保护功能(GFI)
- 任意设定电压上升时间、测试时间、下降时间
- 支持U盘和内部文件保存

- 电流底数清零功能
- 可通过U盘更新仪器软件

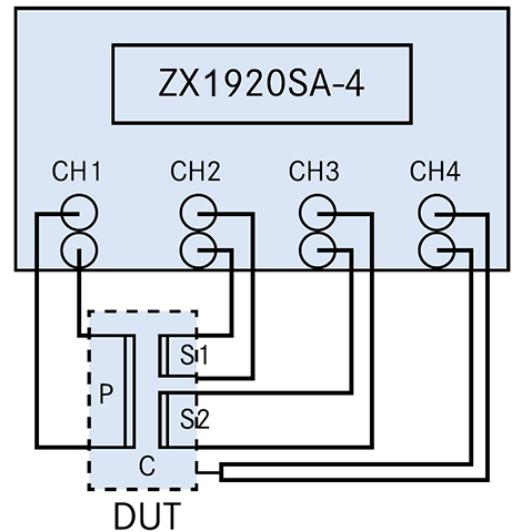
专业的量测技术

接触检查测试功能举例

要测量一只电源变压器DUT的耐压性能，测量项目如下：

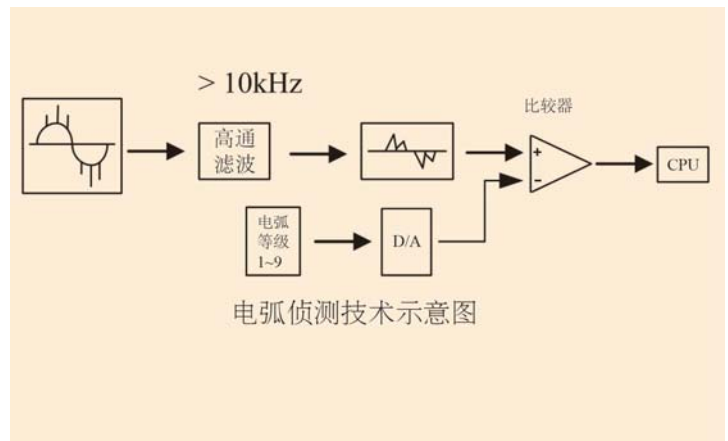
- (1)初级绕组P-次级绕组S1、次级绕组S2:AC耐压测试
- (2)初级绕组P、次级绕组S1、次级绕组S2-磁芯C:AC耐压测试
- (3)要有测试线接触检查功能，防止测试线断线引起误判。

接线方法如右图所示：



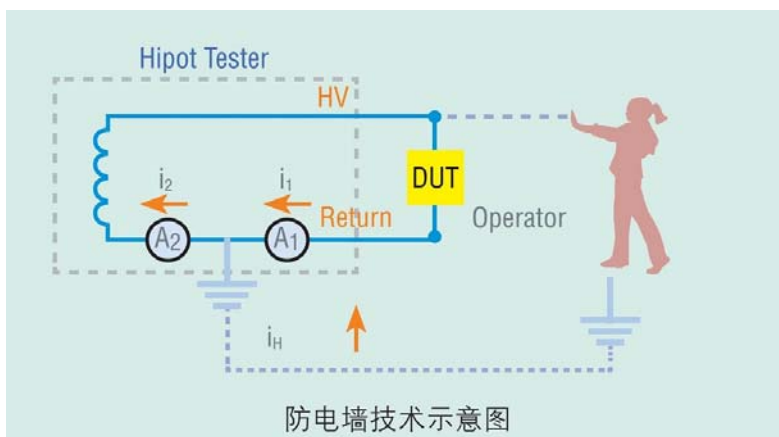
电弧侦测技术

电弧是一个物理现象，常州致新精密电子经过大量的统计和客户统计数据的反馈，将此物理现象进行了量化，使之成为可以量测的物理量。一般高阻抗电弧与电晕产生的高频脉冲，其频率在30kHz 与1MHz之间的范围内变动，而且持续的时间可能很短。这些脉冲常常持续不足10 μ s，常规的电流检测电路是无法检测这些脉冲的。



常州致新精密电子的耐压仪中有一个专门的电弧侦测电路(如图所示)，它通过一个10kHz以上频率响应的高通滤波器将大于10kHz以上的高频脉冲信号输入一比较器，然后和仪器内部的一个电弧灵敏度调节器所产生的资料作比对，以判断所测产品是否能通过设定的电弧等级 (或电弧电流值)。

防电墙技术



ZX1920系列耐压机具有GFI防电墙功能来保护测试人员(原理如图所示)。在突发人体感电的情形下，GFI能立即切断仪器的电压输出，保护操作员不受电气伤害。GFI功能侦测从地端(Earth GND)流回的电流 i_H 与低端电流 i_L ，比较后若大于0.5mA，则会立即切断高压输出。

主要技术参数

型号	ZX1920SA-2	ZX1920SA-4
通道数	2通道	4通道
耐压测试		
输出电压	AC	0.05kV ~ 5.00kV ±2%
	DC	0.05 ~ 6.00kV ±2%
	电压调整率	≤(1.0%+10V)(额定功率)
电流测试范围	AC	0 ~ 20.00mA
	DC	0 ~ 10.00mA
	测试精度	±(5.0%读数+5个字)
	快速放电	测试结束后自动放电(DCW)
绝缘电阻测试		
输出电压	0.05 ~ 1.00kV±2%	
电阻测试范围	0.1 ~ 10GΩ	
电阻测试精度	50V ~ 1000V	0.1 ~ 999MΩ±10%
		1.00 ~ 10GΩ±20%
放电功能	测试结束后自动 放电(DCW)	
电弧侦测		
测量范围	AC	1 ~ 9级(出厂默认为5)(对应电流: 20mA,18mA,16 mA, 14 mA, 12 mA, 10 mA, 7.7 mA, 5.5 mA, 2.8 mA)
	DC	1 ~ 9级
一般参数		
存储器	120组, 每组100步	
电压上升时间	0.1s ~ 999.9s	
电压跌落时间	0.1s ~ 999.9s	
电压等待时间	0.2s ~ 999.9s	
测试时间设定	0.2s ~ 999.9s	
接口		
标配	HANDLER、RS232、USBHOST(U盘接口)	
尺寸(WxHxD)	310x110x415mm	
重量	15.5Kg	

主要附件

ZX95Y03R 测试线

