

# **572-2**

Infrared Thermometer

## 用户手册

March 2013, Rev. 1, 08/13 (Simplified Chinese)

©2013 Fluke Corporation. All rights reserved. Specifications are subject to change without notice.  
All product names are trademarks of their respective companies.

## 有限保证和责任限制

在正常使用和维护条件下，Fluke 公司保证每一个产品都没有材料缺陷和制造工艺问题。保证期为从产品发货之日起二（2）年。部件、产品修理和服务的保证期限为 90 天。本项保证仅向授权零售商的原始买方或最终用户提供，并且不适用于保险丝和一次性电池或者任何被 Fluke 公司认定由于误用、改变、疏忽、意外非正常操作和使用所造成的产品损坏。Fluke 公司保证软件能够在完全符合性能指标的条件下至少操作 90 天，而且软件是正确地记录在无缺陷的媒体上。Fluke 公司并不保证软件没有错误或无操作中断。

Fluke 公司仅授权零售商为最终客户提供新产品或未使用过产品的保证。但并未授权他们代表 Fluke 公司提供范围更广或内容不同的保证。只有通过 Fluke 授权的销售商购买的产品，或者买方已经按适当的国际价格付款的产品，才能享受 Fluke 的保证支持。在一个国家购买的产品被送往另一个国家维修时，Fluke 公司保留向买方收取修理/更换零部件的进口费用的权利。

Fluke 公司的保证责任是有限的，Fluke 公司可以选择是否将依购买价退款、免费维修或更换在保证期内内回到 Fluke 公司委托服务中心的有缺陷产品。

要求保修服务时，请与就近的 Fluke 授权服务中心联系，获得退还授权信息；然后将产品连同问题描述寄至该服务中心，并预付邮资和保险费用（目的地离岸价格）。Fluke 对运送途中发生的损坏不承担责任。在保修之后，产品将被寄回给买方并提前支付运输费（目的地交货）。如果 Fluke 认定产品故障是由于疏忽、误用、污染、修改、意外或不当操作或处理状况而产生，包括未在产品规定的额定值下使用引起的过压故障；或是由于机件日常使用损耗，则 Fluke 会估算修理费用，在获得买方同意后再进行修理。在修理之后，产品将被寄回给买方并预付运输费；买方将收到修理和返程运输费用（寄发地交货）的帐单。

本保证为买方唯一能获得的全部赔偿内容，并且取代所有其它明示或隐含的保证，包括但不限于适销性或适用于特殊目的的任何隐含保证。FLUKE 对任何特殊、间接、偶发或后续的损坏或损失概不负责，包括由于任何原因或推理引起的数据丢失。

由于某些国家或州不允许对隐含保证的期限加以限制、或者排除和限制意外或后续损坏本保证的限制和排除责任条款可能并不对每一个买方都适用。如果本保证的某些条款被法院或其它具有适当管辖权的裁决机构判定为无效或不可执行，则此类判决将不影响任何其它条款的有效性或可执行性。

Fluke Corporation  
P.O. Box 9090  
Everett, WA 98206-9090  
U.S.A.

Fluke Europe B.V.  
P.O. Box 1186  
5602 BD Eindhoven  
The Netherlands

11/99

如要在线注册您的产品，请访问 [register.fluke.com](http://register.fluke.com).

# 目录

标题	页码
简介 .....	1
联系 Fluke .....	1
安全须知 .....	2
特性 .....	4
显示屏 .....	5
菜单概览 .....	5
保存 .....	6
背光 .....	6
存储 .....	6
“发射率”菜单 .....	6
°C 和 °F .....	7
最小值、最大值、平均值、温差 .....	8
报警 .....	8
扳机锁定 .....	8
激光 .....	9
设置 .....	9
语言 .....	9
背光灯 .....	9
时间/日期 .....	9
删除数据 .....	10
删除所有数据 .....	10
删除个别数据记录 .....	10
产品工作原理 .....	11
产品操作 .....	11
温度测量 .....	11
查找热点或冷点 .....	12
距离与光点直径 .....	12
视场 .....	13
发射率 .....	13
HOLD .....	13
数据存储 .....	14
数据下载 .....	14
外接接触式探头 .....	15
故障诊断 .....	15
维护 .....	16
电池电量 .....	16

更换电池 .....	16
清洁镜头 .....	17
清洁外壳 .....	17
用户可更换的零件和附件 .....	17
用户可更换部件 .....	17
附件 .....	18
推荐温度探头 .....	18
技术指标 .....	19
K 型热电偶珠形探头技术指标 .....	20

# 表格索引

表格	标题	页码
1.	符号.....	3
2.	主菜单说明.....	5
3.	标称表面发射率.....	7
4.	故障诊断.....	15
5.	可更换零件.....	17
6.	推荐温度探头.....	18



# 图片索引

图示	标题	页码
1.	安全标志.....	4
2.	菜单导航.....	5
3.	产品工作原理.....	11
4.	查找热点和冷点.....	12
5.	距离与光点直径.....	12
6.	视场.....	13
7.	热电偶和 USB 连接.....	14
8.	更换电池.....	17





## 简介

**572 Infrared Thermometer**（以下简称“产品”）用于非接触式温度测量。该产品通过通过测量物体表面辐射的红外能量的数量确定物体的表面温度。该产品还采用 K 型热电偶进行接触式温度测量。

## 联系 Fluke

要联系 Fluke，请拨打以下电话号码：

- 美国技术支持：1-800-44-FLUKE (1-800-443-5853)
- 美国校准/维修：1-888-99-FLUKE (1-888-993-5853)
- 加拿大：1-800-36-FLUKE (1-800-363-5853)
- 欧洲：+31 402-675-200
- 日本：+81-03-6714-3114
- 新加坡：+65-738-5566
- 世界各地：+1-425-446-5500

或者，请访问 Fluke 公司网站：[www.fluke.com](http://www.fluke.com)。

若需注册产品，请访问 <http://register.fluke.com>。

若需查看、打印或下载最新的手册补遗，请访问 <http://us.fluke.com/user/support/manuals>。

## 安全须知

**警告**表示会对用户造成危险的状况和操作。**小心**表示会对产品或受测设备造成损坏的状况和操作。

有关该产品上和本手册中所用符号的解释，请参阅表 1。激光安全标志如图 1 所示。

### 警告

为了防止发生触电、火灾、眼损伤和人身伤害：


- 使用产品前，请先阅读全部“安全须知”。
- 请严格按照手册规定使用产品，否则产品提供的防护可能降低。
- 请勿在爆炸性气体、蒸汽周围或潮湿环境中使用产品。
- 若产品工作异常，请勿使用。
- 请参阅辐射系数信息获取实际温度。反射物体会导致测得的温度比实际温度要低。这些物体会产生烧伤危险。
- 切勿使用光学工具（如双筒镜、望远镜、显微镜等）直视激光。光学工具可能会聚焦激光，从而伤害眼睛。
- 请勿直视激光。请勿将激光直接对准人或动物或从反射面间接照射。
- 请仅按照相关说明使用产品，否则可能暴露于危险的激光照射中。
- 请勿将激光视镜用作激光护目镜。激光视镜仅为帮助在明亮光线环境下更好地观察激光。
- 请勿拆开产品。激光束会危害眼睛。请仅通过认可的技术服务站修复产品。
- 请经过认可的技术人员修复产品。

### 小心

为确保产品的安全操作和维护：

- 如果长时间不使用产品或将其存储在高于 **50 °C** 的环境中，请取出电池。否则，电池漏液可能损坏产品。
- 当显示电池电量不足指示时请更换电池，以防测量不正确。
- 如果电池漏液，应在使用前修复产品。
- 请确保电池极性正确，以防电池泄漏。
- 请勿将电池端子短接在一起。

- 请勿将电池或电池组置于可能引起端子短路的容器内。
- 勿将电池和电池组置于热源或火源附近。请勿置于阳光下照射。

 小心

为了避免产品或被测设备损坏，应保护它们免受以下各项影响：

- 弧焊机、感应加热器等设备的 **EMF**（电磁场）
- 静电
- 热冲击（由环境温度大幅或急剧变化引起，为了获得最高准确度，在使用前要等待 **30** 分钟，使测温仪达到稳定状态）。

表 1. 符号

符号	说明
	危险电压。有触电危险。
	危险。重要信息。请见手册。
	警告。激光。
	符合欧盟 (European Union) 指令。
°C	摄氏度
°F	华氏度
	电池
	本产品符合 WEEE 指令 (2002/96/EC) 的标识要求。粘贴的标签指示不得将电气/电子产品作为家庭垃圾丢弃。产品类别：根据 WEEE 指令附录 I 中的设备类型，本产品被归类为第 9 类“监测和控制仪器”产品。请勿将本产品作为未分类的城市废弃物处理。请访问 <a href="http://www.fluke.com">Fluke</a> 网站了解回收方面的信息。
	电池
	符合韩国的相关 EMC 标准。
 沪制01120009号	符合中国计量认证。

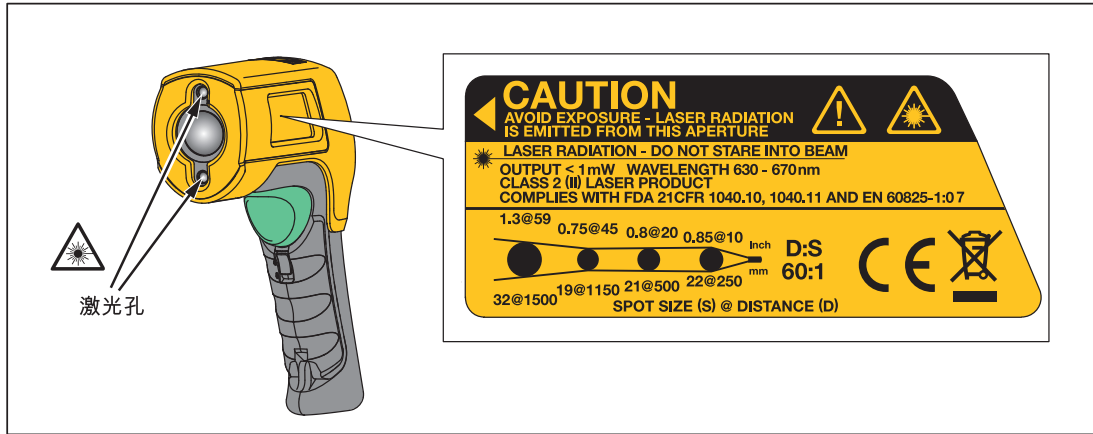


图 1.安全标志

## 特性

- 双激光瞄准
- 背光显示屏
- 当前温度及最大、最小、温差和平均温度显示
- 两节 AA 型电池
- 硬质便携箱
- 80PK-1 K 型热电偶探头
- 可调发射率和预定义发射率表
- 红外温度和热电偶温度显示
- 摄氏或华氏温度显示
- 三角架安装件
- 自动关机
- 标准微型 K 型热电偶连接器输入
- 印刷版 *572-2 入门指南*
- *572-2 手册光盘*
- 12 或 24 小时制时钟
- 最新读数保持 (20 秒)
- 多语言界面
- 高温和低温报警
- 数据存储和查阅
- 扳机锁定
- USB 2.0 计算机接口线
- FlukeView® Forms Documenting Software

## 显示屏

该产品的显示屏可显示以下语言的数据：

- 英语
- 西班牙语
- 法语
- 德语
- 葡萄牙语
- 简体中文

要更改显示的语言，请参阅“设置”。

## 菜单概览

使用菜单可更改许多设置。图 2 显示液晶显示屏 (LCD) 和菜单界面。选择**菜单**功能键进入下级菜单。表 2 中列出了主菜单说明。

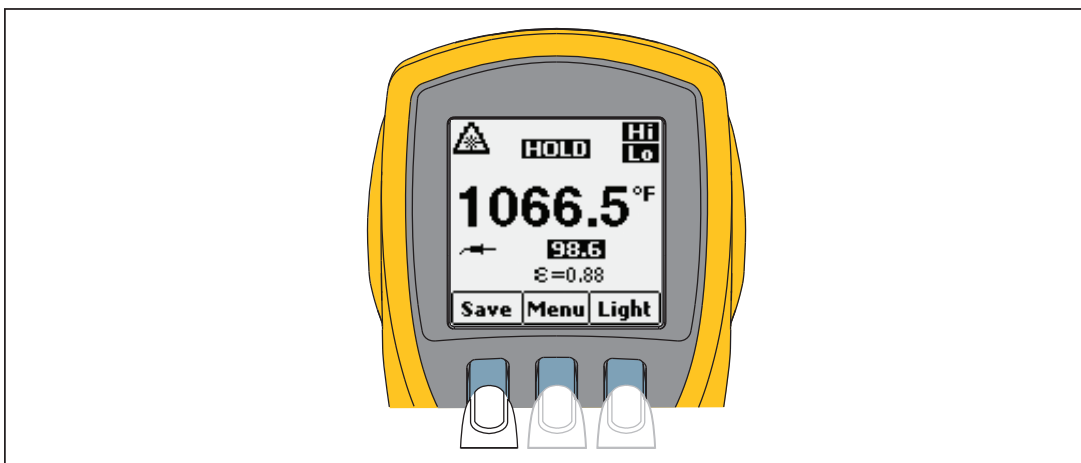


图2. 菜单导航

hdp02.eps

表 2. 主菜单说明

层级	左功能键	说明	中间功能键	右功能键	说明
1	保存	将读数保存到存储器	菜单	背光	调节背光灯亮度
2	Mem (内存)	查看/删除存储记录	菜单	ε	设定发射率
3	极值	启用最小/最大值功能	菜单	平均	启用平均/温差功能
4	°C/°F	在摄氏和华氏温标之间切换	菜单	报警	设定和启用报警功能
5	🔒 (锁定)	锁定产品	菜单	激光	开启/关闭激光
6	设置	- 关闭/打开背光 - 修改时间/日期 - 更改语言	菜单	-	-

每个菜单项和功能将在下面各节作更详细解释。

### 保存

请按以下步骤保存读数：

1. 扣动扳机进行测量。
2. 松开扳机停止测量。
3. 按**保存**功能键进入“保存”菜单。
4. 按**是**功能键保存读数。

测温仪会自动为读数指定一个存储位置和一个时间及日期戳。

读数包含：

- 红外温度
- 辐射系数
- 日期/时间

也可以按**取消**功能键中止保存读数。

### 背光

该产品配有背光显示屏（带有两个亮度等级）。**背光**功能键用于调节背光灯的亮度。每次扣动扳机时，背光灯会亮起。

若需改变背光灯亮度，请按**背光**功能键。

背光灯可以通过“设置”菜单禁用。有关详情，请参阅“设置”。

### 存储

该产品可存储测量记录，包括时间、日期、发射率和测量记录编号（有关详情，请参阅“保存”）。该产品可存储 **99** 个记录。

请按以下步骤操作存储器中保存的记录：

1. 按**菜单**功能键，直到**存储**显示为左功能键的功能。
2. 按**存储**功能键进入“存储”菜单。可读取已保存的读数。

### “发射率”菜单

“发射率”菜单包含一个预先定义的材料列表并列出材料的发射率值（见表 3）。有关详情，请参阅“发射率”。

#### 注意

默认发射率为 **0.95**。

请按以下步骤操作“发射率”菜单：

1. 按**菜单**功能键，直到**E**（发射率）显示为右功能键的功能。
2. 按**E**功能键。

可按**表格**功能键访问发射率列表。也可按**否**功能键手动输入材料的典型发射率。

- 如果访问发射率表，将显示一个材料及其建议发射率的列表。
  1. 用向下箭头键在列表中浏览。
  2. 按**进入**功能键选择相应的材料。
- 要手动输入一个发射率值：
  1. 按**否**功能键。
  2. 使用下箭头或上箭头功能键更改输入。按住上箭头或下箭头功能键可增加变化速度。
  3. 完成后按**完成**功能键，返回主菜单。

**表 3. 标称表面发射率**

材料	值	材料	值
默认值****	0.95	玻璃 (板状)	0.85
铝*	0.30	铁*	0.70
石棉	0.95	铅*	0.50
沥青	0.95	油	0.94
黄铜*	0.50	涂料	0.93
陶瓷	0.95	塑料**	0.95
混凝土	0.95	橡胶	0.95
铜*	0.60	沙子	0.90
食品 — 冷冻	0.90	钢*	0.80
食品 — 热	0.93	水	0.93
		木材***	0.94
* 氧化处理 ** 不透明, 20 mil 以上 *** 天然 **** 出厂设置 突出显示的项目也可以在产品内置的发射率表中找到。			

### °C 和 °F

若需在 °C (摄氏度) 和 °F (华氏度) 测量值之间切换，请按**菜单**功能键，直到°C 或 °F 显示为左功能键的功能。按相应的功能键在测量值之间切换。

### 最小值、最大值、平均值、温差

每次读取读数时，产品可测量温度的最小值 (MIN)、最大值 (MAX)、平均值 (AVG) 或温差 ( $\Delta$ )。如果产品中插有热电偶，则不显示这些值。

要启动 Min Max（最小值最大值）模式：

1. 按**菜单**功能键，直到 **MnMx**（最小/最大值）显示为左功能键的功能。
2. 按**极值**功能键。

显示屏显示当前读数、最大值和最小值读数，以及发射率设定值。

请按以下步骤启用平均值/温差模式：

1. 按**菜单**功能键，直到**平均值**显示为右功能键的功能。
2. 按**平均值**功能键。

显示屏显示当前读数、平均读数、最大值和最小值之间的差值读数（以 $\Delta$ 表示），以及发射率设定值。


### 报警

该产品有一个可编程的高限报警和低限报警，可根据所输入的门限指定给高读数或低读数。当达到报警值时，仪表会发出报警音并且显示屏闪烁橙色和白色。请按以下步骤设置高限报警或低限报警：


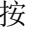
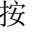

1. 按**菜单**功能键，直到**报警**显示为右功能键的功能。
2. 按**报警**功能键进入“报警”菜单。
3. 根据待设置的报警，按**高或低**功能键。
4. 按**开启**功能键开启报警功能。
5. 按**关闭**功能键关闭报警功能。
6. 使用**设置**功能键进入“高限或低限报警设置”菜单。
7. 使用向下或向上箭头功能键更改报警设置。
8. 在输入相应的设置后，按**完成**功能键。

### 扳机锁定

该产品的扳机可以锁定，以进行连续测量。

按下扳机数秒钟直到显示  符号，从而启用连续测量模式。

锁定扳机的步骤如下：

1. 按**菜单**功能键，直到锁定符号 () 显示为左功能键的功能。
2. 按  功能键锁定扳机。显示屏上出现锁定符号，表示扳机已被锁定。当扳机锁定时， 功能键变为 。按此键可开启扳手。




## 激光

### 警告

为防止眼睛损害和人身伤害，请不要直视激光。请勿将激光直接对准人或动物或从反射面间接照射。

该产品的激光只能用于瞄准。当松开扳机时，激光即关闭。

启用或禁用激光的步骤如下：

1. 按**菜单**功能键，直到**激光**显示为右功能键的功能。
2. 按激光功能键启用或禁用激光。在启用激光的情况下，显示屏上会显示.

## 设置

在“设置”菜单中，可更改照明、时间和日期，以及显示语言。

## 语言

要更改显示语言：

1. 在主菜单中，按**菜单**功能键，直到**设置**显示为左功能键的功能。
2. 按**设置**功能键。
3. 使用下箭头功能键将指示符移至**语言**。
4. 按**进入**功能键。
5. 使用下箭头键将指示符移至相应的语言。
6. 按**进入**功能键完成语言选择，或者按**返回**功能键返回至**设置**菜单。

## 背光灯

在正常使用时，背光灯始终开启。使用此菜单可将背光灯设置从开启变为关闭。关闭背光灯，以节省电池电量。

1. 按**菜单**功能键，直到**设置**显示为左功能键的功能。
2. 按**设置**功能键。
3. **背光灯**旁边有一个指示符。要进入背光灯菜单，按**进入**功能键。
4. 按**关闭**功能键关闭背光灯，按**开启**功能键则将其打开。
5. 按**返回**功能键返回到“设置”菜单。

## 时间/日期

要更改产品上的时间：

1. 按**菜单**功能键，直到**设置**显示为左功能键的功能。
2. 按**设置**功能键进入“设置”菜单。
3. 按向下箭头功能键选择 **Time/Date**（时间/日期）。
4. 按**进入**功能键。
5. 按**时间**功能键。

6. 按相应的时间格式功能键（**24 小时制**或**12 小时制**）。
7. 使用向上箭头和向下箭头功能键将选定的小时改为所需的值。
8. 按下一个功能键选择分钟。
9. 使用向上箭头和向下箭头功能键将选定的分钟改为相应的值。
10. 当采用**12 小时制**时，按下一个功能键选中 **am/pm** 参数。
11. 使用上箭头和下箭头功能键将其更改为 **am** 或 **pm**。
12. 结束后按**完成**功能键。显示屏回到“时间/日期”菜单的第一页。

更改产品上的日期的步骤如下：

1. 在主菜单中，按**菜单**功能键，直到**设置**显示为左功能键的功能。
2. 按**设置**功能键。
3. 按向下箭头功能键选择**时间/日期**。
4. 按**进入**功能键。
5. 按**日期**功能键。
6. 选择日期格式：日/月/年 (**dmy**) 或月/日/年 (**mdy**)。
7. 使用上下箭头功能键更改选定的参数。
8. 按下一个功能键和向下箭头功能键，选择月、日或年参数。
9. 使用向上和向下箭头功能键更改选定的参数。
10. 按下一个功能键在各个参数间移动。
11. 结束后按**完成**功能键。显示屏返回至“时间/日期”菜单的起始页。

### **删除数据**

若需删除产品上保存的数据，在主菜单中按**菜单**功能键，直到**存储**显示为左功能键的功能。显示屏上显示上一个存储位置。按**删除**功能键进入“删除”菜单。从此处，可删除所有的产品内存或个别记录。

### **删除所有数据**

要删除所有记录：

1. 按**全部**功能键。
2. 在确认屏幕上，按**是**功能键。

### **删除个别数据记录**

要删除个别记录：

1. 按**查看**功能键。
2. 使用向下和向上箭头访问相应的记录。
3. 当显示出相应的记录时，按**是**功能键将该记录删除。
4. 若需取消删除数据，扣动扳机。

## 产品工作原理

红外测温仪可测量物体的表面温度。该产品的光学装置能够感知汇聚在探测器上的辐射能量、反射能量和透射能量。该产品的电子元件将信号转换为温度测量值，并在显示屏上显示测量值（见图 3）。

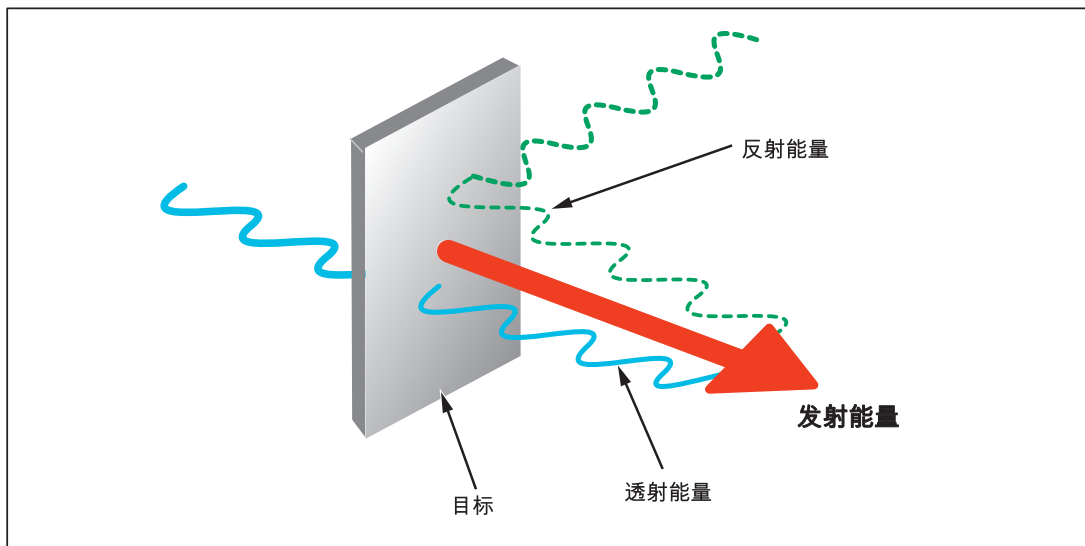


图 3.产品工作原理

## 产品操作

### 温度测量

要测量温度，将产品对准目标并扣动扳机。您可以使用激光指示器来帮助产品瞄准。另外还可以插入 K 型热电偶探头进行接触式测量。一定要考虑距离与光点直径比和视场（请参阅“距离和光点直径”和“视场”）。温度显示在显示屏上。

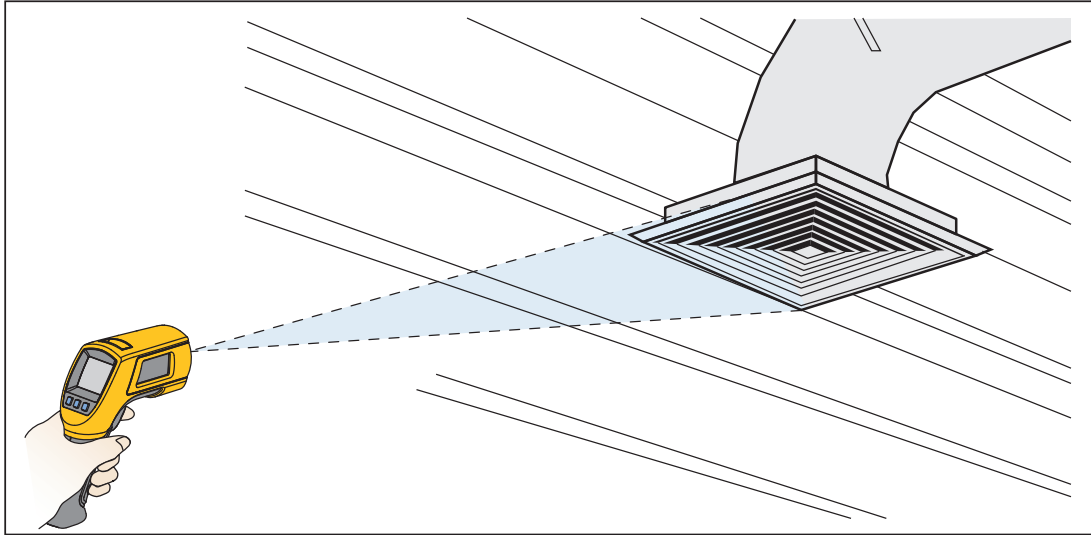
#### 注

激光仅用于瞄准，与温度测量无关。

该产品具备自动关机功能，在 20 秒钟无活动后会自动关闭产品。若需启动产品，扣动扳机即可。

### 查找热点或冷点

若需查找热点或冷点，请将产品瞄准目标区域之外。然后，缓慢地上下移动以扫描整个区域，直到找到热点或冷点为止（见图 4）。

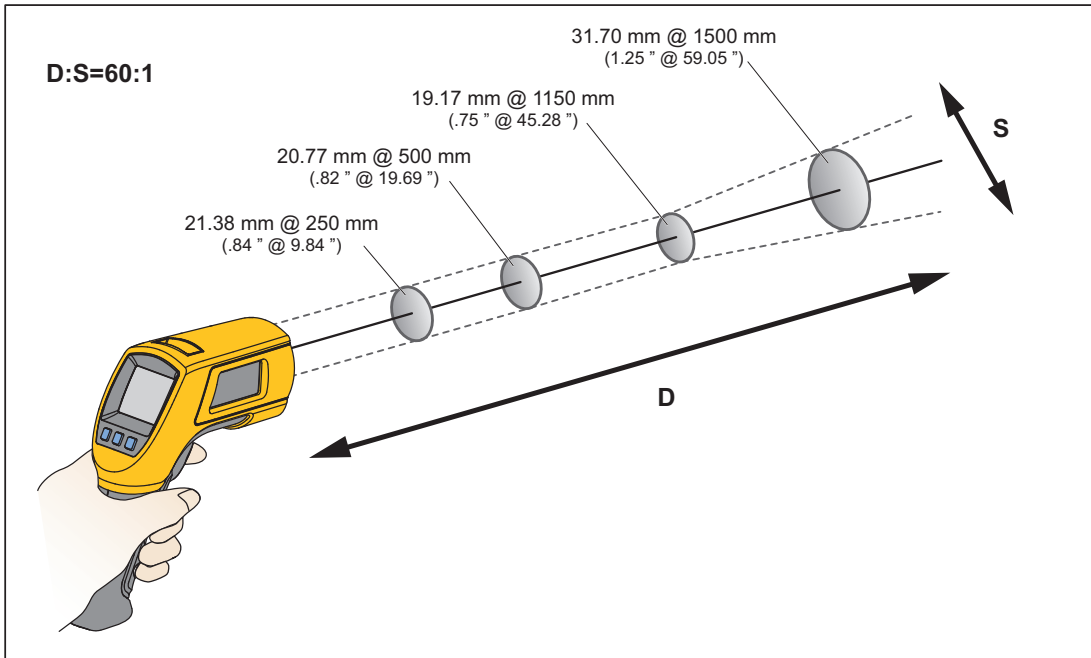


hdp04.eps

图4. 查找热点和冷点

### 距离与光点直径

随着与被测目标的距离 (D) 增大，产品所测区域的光点直径 (S) 也变大。测温距离与光点直径之间的关系如图 5 所示。光点直径表示 90 % 能量圈。



hdp05.eps

图5. 距离与光点直径

### 视场

为了获得准确的测量值，要确保目标大于装置的光点直径。目标越小，则应离它越近（见图 6）。

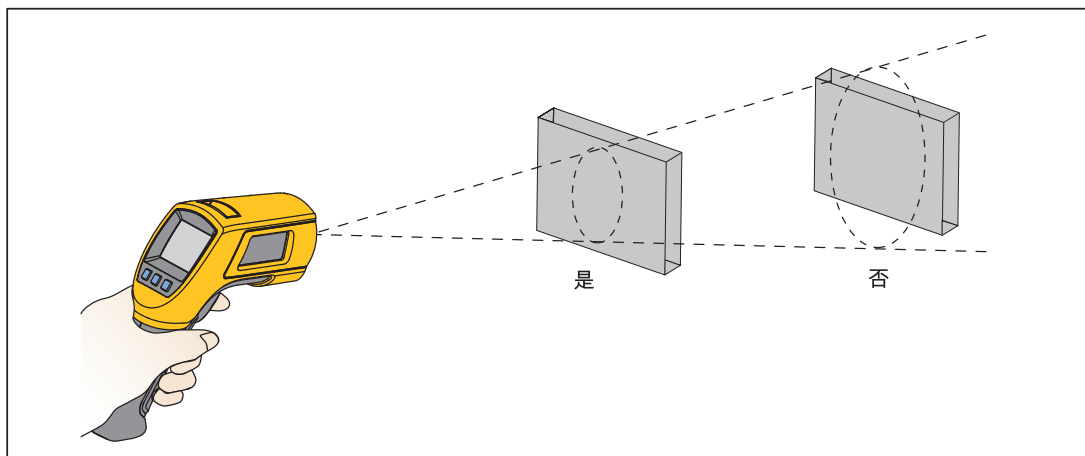


图6. 视场

hdu06.eps

### 发射率

发射率说明了材料的能量辐射特征。大多数有机材料和涂漆或氧化处理表面的发射率大约为 0.95，也就是产品的默认设置。

为补偿测量光亮金属表面时可能导致的错误读数，可用绝缘胶带或无光黑漆 (< 148°C/300°F) 覆盖住被测表面，并将发射率设置为 0.95。等待一段时间，使胶带或油漆达到与下面表面相同的温度。测量盖有胶带或油漆的表面温度。

如果不能涂漆或使用胶带，那么可以通过调整发射率大小或使用“发射率”菜单访问一个包含一些常见材料的表格来提高测量准确度。该产品具有数值可调的发射率（范围为 0.10 至 1.00，可与表 3 中的发射率一同使用）。并且，该产品还内置了一个常见材料清单，可通过“发射率”菜单进行设定。内建值如表 3 所示。

### HOLD

松开板机后，显示屏会继续保留上个红外测量值 20 秒，并且显示屏上显示 **HOLD** 字样。若插有探头，接触式测温仪则继续工作。若需在未插有探头时冻结红外温度，请松开板机，直到显示屏上显示 **HOLD** 字样。

### 数据存储

该产品最多可存储 99 个数据记录。每个记录中都包含以下信息：

- 记录编号
- 红外温度和探头温度，单位为 °F 或 °C
- 日期/时间
- 发射率

有关详情，请参阅“保存”部分。

### 数据下载

存储的数据可通过附带的 USB 连接线和 FlukeView<sup>®</sup> Forms Documenting Software 下载至个人计算机 (PC)。有关详情，请参阅 FlukeView<sup>®</sup> Forms 文档。USB 输入端口②位于产品顶部靠近外接探头输入端口①的位置（见图 7）。

#### 注意

为避免读数错误，当产品连接至通过三相接地插头接地的计算机时，请勿对接地导线进行温度测量。

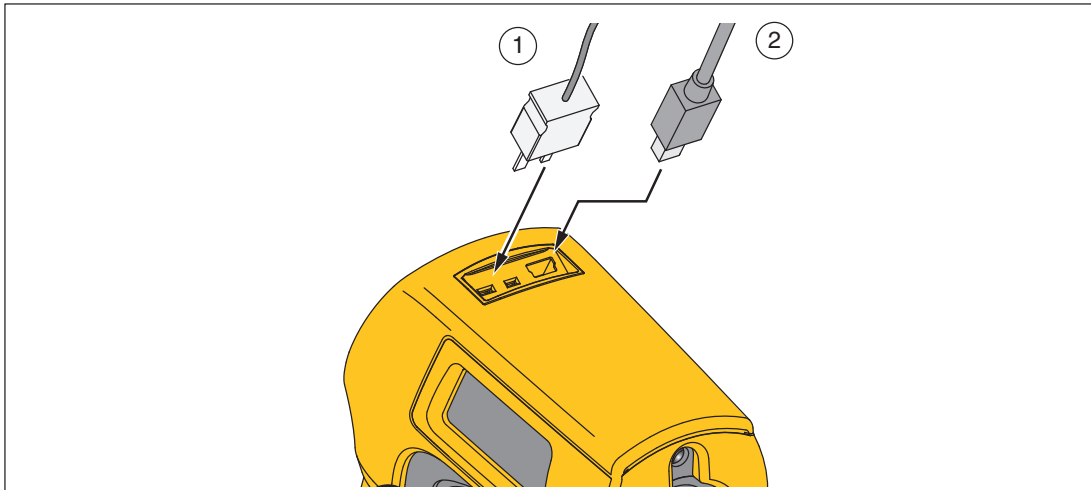


图7. 热电偶和 USB 连接

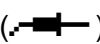
hdp07.eps

## 外接接触式探头

### 警告

为避免触电或人身伤害，请勿将外接接触式探头连接至带电的电路。

该产品配备有一个珠形 K 型热电偶探头。探头通过位于产品顶部的探头输入端口与产品连接（见图 7）。

当安装有探头时，显示屏上会显示探头符号 ()。在产品进行非接触式测量时，探头可以同时使用。探头读数显示在非接触式测量值的下方。当有探头插入时，产品保持打开状态。当与个人计算机及 FlukeView Forms 软件一起使用时，自动关机功能被禁用。

## 故障诊断

请参阅表 4 解决使用产品时可能遇到的问题。

表4. 故障诊断

现象	原因	措施
---	目标温度超量程或欠量程。	选择技术指标范围之内的目标
	电池电量不足	更换电池
显示屏空白	测温仪处于休眠状态 可能电池耗尽	扣动扳机 更换电池
激光不工作	电池电量不足或已耗尽 环境温度高于 40°C (104°F)	更换电池 在环境温度较低的区域使用
USB 通信故障	装置已关闭 未运行 FlukeView Forms	扣动扳机 启动 FlukeView Forms
不准确	发射率设置、视场或光点直径可能有误	请参阅“发射率”、“视场”及“距离与光点直径”部分。
诸如发射率、日期/时间、F/C 等数据及已保存的数据丢失	电池耗尽或在未能在取出电池后的 1 分钟之内更换电池	复位设置。出现电池电量不足符号时应尽快更换；要在取出电池后一分钟内更换电池。请参阅“更换电池”。

## 维护

### 电池电量

使用电池电量符号来判断电池所剩的大约电量水平。

#### 注意

当处于电池低电量状态时，产品不存储测量值。若尝试保存测量值，显示屏上会显示“Err”字样。



电池电量为 5 %。必须更换电池才能继续测量。

### 更换电池

#### ⚠️警告

为了防止发生触电、火灾、眼损伤和人身伤害：

- 请勿拆开产品。激光束会危害眼睛。请仅通过认可的技术服务站修复产品。
- 请由经过认可的技术人员维修产品。

为确保产品的安全操作和维护：

- 如果电池泄漏，应在使用之前修复产品。
- 请确保电池极性正确，以防电池泄漏。

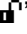
#### ⚠️小心

- 请勿将电池端子短接在一起。
- 请勿将电池或电池组置于可能引起端子短路的容器内。
- 勿将电池和电池组置于热源或火源附近。请勿置于阳光下照射。

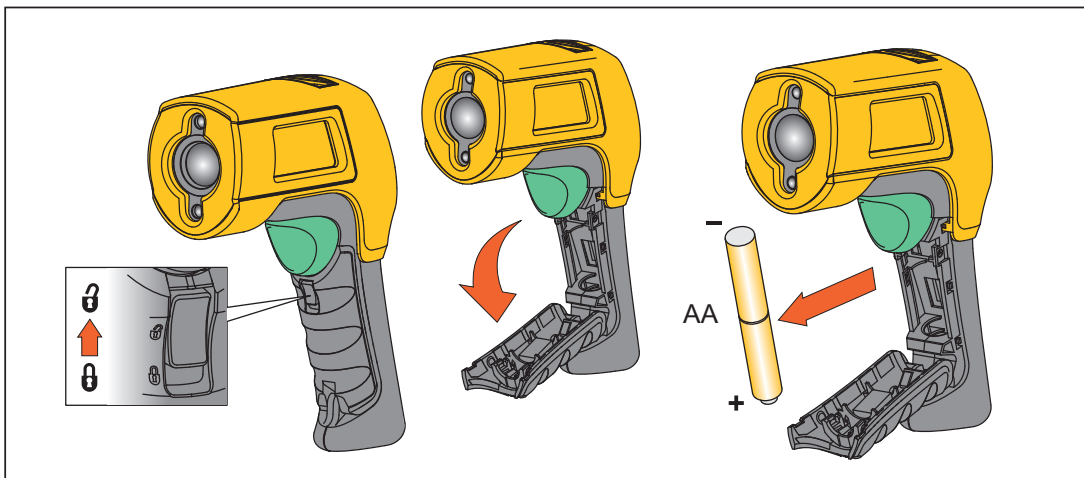
#### 注

应在取出电池后一分钟内更换电池，以免须手动重新初始化产品的时钟和日期。

要安装或更换两节 AA 电池（见图 8）：

1. 将电池盖上的锁舌滑至“”位置，然后打开手柄。
2. 装入电池，注意极性要正确。
3. 关闭并锁定手柄。





hdp08.eps

图 8. 更换电池

### 清洁镜头

吹掉松散的颗粒物。用蘸水的棉签小心地擦拭表面。

### 清洁外壳

用肥皂和清水沾湿海绵或软布。

### ⚠ 小心

为避免损坏产品，切勿将其浸入水中。不要使用腐蚀性清洁剂，否则会损坏外壳。

## 用户可更换的零件和附件

### 用户可更换部件

可更换零件列表见表 5。

表 5. 可更换零件

部件号	部件号
572-2 手册光盘	4307031
572-2 入门手册 (英语、法语、德语、西班牙语、葡萄牙语、俄语、 简体中文)	4307046

### 附件

产品的可选附件包括：

- 软携包 (H6)
- 校准证书
- 所有 K 型热电偶探头均带有标准小型连接器。有关详情，请参阅表 7。

### 推荐温度探头



**警告**  
为避免触电或人身伤害，请勿将外接接触式探头连接至带电的电路。

表 6 为推荐的温度探头列表。

表6. 推荐温度探头

探头	用途
80PK-1	通用型珠形探头能够快速、准确地测定表面温度和管内气温、通风温度。
80PK-8	管钳式温度探头 (2) 是跟踪液体循环加热（或冷却）管道系统和管线回路不断变化的温差所必需的测量工具，可以快速、准确地测定制冷剂温度。
80PK-9	绝缘层刺穿式温度探头具有尖锐的端头，可刺入管道绝缘层，平口的探头端部可实现良好的表面热接触，可测量管道中的空气温度及通风温度。
80PK-11	Flexible Cuff 热电偶温度探头是一种将热电偶挂到管线上、让用户能腾出双手的方便途径。
80PK-25	刺穿式探头是用途最广的选件。适合用于检查管内气温、地毯/衬垫之下的表面温度、液体、温度计套管、通风温度以及用于穿入管道绝缘层进行测量。
80PK-26	锥形温度探头是很好的通用型气体和表面探头，长度适当，其小低质量针套可对表面温度和空气温度产生迅速反应。

## 技术指标

<b>温度</b>	
红外温度量程	-30 °C 至 900 °C (-22 °F 至 1652 °F)
红外准确度 (环境温度为 23 °C±2 °C 时的几何校正)	≥0 °C 时: ±1 °C 或者读数的 1%, 取较大值 (≥32 °F 时: ±2 °F 或者读数的 1%, 取较大值) ≥-10 °C 至 <0 °C: ±2 °C (≥14 °F 至 <32 °F: ±4 °F) <-10 °C: ±3 °C (<14 °F: ±6 °F)
红外可重复性	读数的 ±0.5% 或 ±0.5 °C (±1 °F), 取较大值。
显示分辨率	0.1 °C / 0.1 °F
光谱响应	8 μm 至 14 μm
响应时间 (95%)	< 500 ms
K 型热电偶输入温度范围	-270 °C 至 1372 °C (-454 °F 至 2501 °F)
K 型热电偶输入准确度 (环境温度为 23 °C±2 °C 时)	<-40 °C : ±(1 °C + 0.2 %/1 °C) ≥-40 °C : ±1% 或 1 °C, 取较大值 <-40 °F : ±(2 °F + 0.2 %/1 °F) ≥-40 °F : ±1% 或 2 °F, 取较大值
K 型热电偶可重复性	读数的 ±0.5% 或 ±0.5 °C (±1 °F), 取较大值
K 型热电偶分辨率	0.1 °C/0.1 °F
<b>光学</b>	
距离: 光点直径 (90% 能量)	60:1 (能量为 90% 时算出)
激光瞄准	偏移双激光, 输出 <1 mW
最小光点直径	19 mm
<b>操作</b>	
辐射系数	数字可调 (从 0.10 至 1.00, 步长为 0.01) 或通过内置的常见材料列表 (有关材料和值列表的详细信息, 请参阅表 3)
探头输入	KTC (应同时显示探头和红外温度)
数据存储	99 点
通讯	USB 2.0
工作海拔	2000 米
储存海拔	12000 米
相对湿度	10% 至 90% RH, 无凝结, 30°C (86°F) 以下时
工作温度	0 °C 至 50 °C (32 °F 至 122 °F)
储存温度	-20 °C 至 60 °C (-4 °F 至 140 °F)
振动	2.5 G, IEC 60068-2-6
重量	0.322 kg (0.7099 lb)
尺寸	17.69 cm (6.965 in) 高 x 16.36 cm (6.441 in) 长 x 5.18 cm (2.039 in) 宽
电源	2 节 AA 电池
电池持续时间	8 小时, 激光和照明打开时; 100 小时, 激光和照明关闭, 100% 占空比 (测温仪持续打开) 时。
标准和机构认证	EMC: 符合 IEC61326-1: 便携式 安全合规: IEC 60825-1, 2 类  沪制01120009号 执行标准: Q/SXAV 16 CE 

电磁兼容性标准	仅在韩国适用。A 类设备（工业广播和通信设备） <sup>[1]</sup> [1] 该产品符合工业（A 类）电磁波设备的要求，销售商或用户应注意这一点。该设备适用于工作环境，而非家庭环境。
---------	--

### **K 型热电偶珠形探头技术指标**

测量范围	-40 °C 至 260 °C (-40 °F 至 500 °F)
准确度	±1.1 °C (±2.0 °F)，从 0 °C 至 260 °C (32 °F 至 500 °F)。典型值在 1.1°C (2.0°F) 之内，从 -40°C 至 0°C (-40°F 至 32°F) 时
电缆长度	1 m (40 in) 长 K 型热电偶电缆，配有标准微型热电偶连接器和珠形端头。