

# 千分尺

●品牌信赖的证明，三丰测量工具的起点

## 压接高度千分尺

342, 112, 142系列

CHM-MX/QMX · CHM · CHM-K/VK

- 适于测量压接点的高度。
- 带有恒定测力的装置。
- 达到IP65防水等级(CHM-20MX)。
- 型号CHM-15QMX是Quickmike类型，快速进给速度可达10mm/rev。能快速测量不同形状/尺寸的工件。

MeasurLink<sup>®</sup> ENABLED

Data Management Software by Mitutoyo



数显型 (LCD)  
342-271-30  
CHM-20MX

IP65



Quickmike型 (LCD)  
342-451-20  
CHM-15QMX  
ABSOLUTE™

IP65



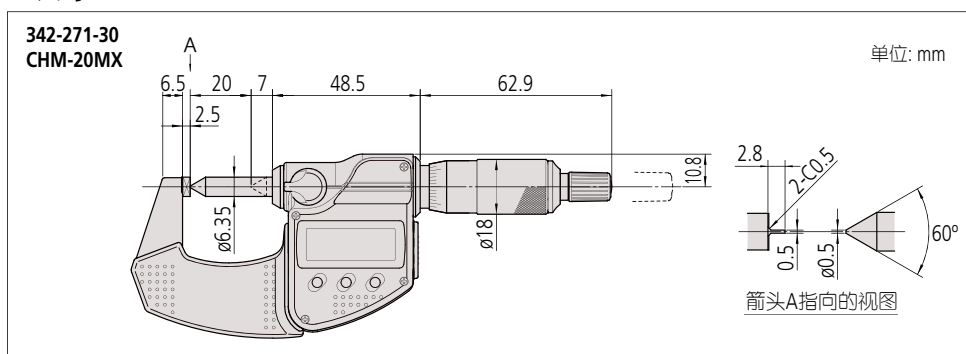
112-401  
CHM-25

## 规格

货号	型号	测量范围(mm)	分辨力(mm)	最大允许误差 J <sub>MPE</sub> (μm)
数显型 (LCD)				
342-271-30	CHM-20MX	0 - 20	0.001	±3
Quickmike型 (LCD)				
342-451-20	CHM-15QMX	0 - 15	0.001	±3
机械计数器型				
142-402	CHM-25K	0 - 25	0.01	±3
142-403	CHM-25VK		0.001	
机械式				
112-401	CHM-25	0 - 25	0.01	±3

\*关于CHM-MX功能，请参见B-8页MDC-MX。连接线(选件)只能使用防水专用型。

## 尺寸



MeasurLink<sup>®</sup> ENABLED  
Data Management Software by Mitutoyo

附带测量数据输出功能的产品可连接到测量数据网络系统measurLink (详细信息参见A-5页)。

IP65

IP65防护等级，已通过了德国授权机构莱茵集团的IP合格认证。



对象品: CHM-MX/CHM-QMX

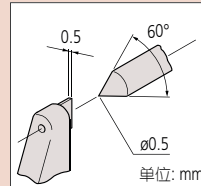
## IP65防护等级(CHM-20MX/CHM-15QMX)

等级6: 防尘

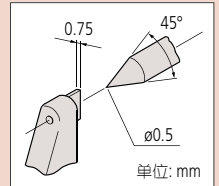
不允许灰尘渗入

等级5: 防喷射

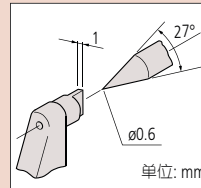
从任何方向直接喷射的水不会产生负面影响



CHM-20MX, CHM-25



CHM-15QMX



CHM-25K, CHM-25VK

## 通用规格

- CHM-MX/QMX电源  
纽扣型氧化银电池SR44 (No.938882) 1个 (标准附件，用于数显显示)
- 电池寿命  
通常使用情况下约2.4年(CHM-MX)  
通常使用情况下约5年(CHM-QMX)
- 位置检出方式  
电磁感应式旋转编码器(CHM-MX)  
静电电容式绝对值编码器(CHM-QMX)
- 标准附件  
扳手(No.301336) 1件(CHM, CHM-K, CHM-MX)

## 选件

- CHM-MX · CHM-QMX用连接线  
1m: No.05CZA662  
2m: No.05CZA663
- USB直连数据输入工具  
USB-ITN-B (2m): No.06AFM380B
- U-WAVE-T专用连接线(CHM-MX/CHM-QMX用)  
No.02AZD790B 160mm  
脚踏开关用: No.02AZE140B

## 测量数据无线通信系统\* U-WAVE fit

- U-WAVE-TM数据发送装置  
264-622 (IP67型)  
264-623 (蜂鸣器型)
- U-WAVE-TMB数据发送装置  
Mitutoyo Bluetooth® U-WAVE  
264-626 (IP型)  
264-627 (蜂鸣器型)  
详细信息参见A-16页
- U-WAVE-TM/TMB连接装置  
02AZF310 (IP67/蜂鸣器型通用)  
详细信息参见A-16和A-18页  
\*仅CHM-MX型可以安装