



实验室仪器的升级换代产品

理想的实验室伙伴

持之一恒

旋转蒸发器

进口替代

全新设计

实验室仪器旋转蒸发器主要用于在减压条件下连续蒸馏大量易挥发性溶剂。尤其对萃取液的浓缩和色谱分离时的接收液的蒸馏。

产品特点

人性化设计

- 手动/自动升降，结构简单、稳定、可靠，单手可轻松操作。
- 液晶显示器，多组数据一屏显示，菜单式操作界面，旋钮式设定，简单易懂，便于观察与操作；PID控制器，转速、温度设定简便快捷。
- 独特斜式双层蛇形盘管设计，冷却面积达到0.15m²，最大蒸发能力可达到Max.22ml/min；确保从少量到大量样品均能高效回收。
- 双层高效冷凝器，防止蒸发冷凝器倒流设计；并且冷凝器位置可调节。
- 专业的密封系统设计，高弹性PTFE材料密封圈，具有耐高温、耐腐蚀，并且经久耐用等特点，比国内厂家使用寿命增加三倍以上。
- 水浴/油浴双重加热膜式，设有防干烧断电功能，锅体由耐高温阻燃材料制成，可防止意外发生。

安全功能

- 水浴锅安全等级设计，具有防干烧断电功能，锅体由耐高温阻燃材料制成，可防止意外发生。
- 锅内设有独立限温报警系统，超过限温温度后自动停止工作，保证试验安全运行不发生意外。
- 双层高效冷凝器，防止蒸发冷凝器倒流设计。
- 具有过压、超载保护装置。

技术参数

技术参数	型号	RV-211M	RV-211A
旋转速度		20~180rpm	
浴锅控温范围		RT+5~99℃	
蒸发能力		22ml/min	
转速设定		旋钮设定 + 液晶显示	
升降方式		手动	自动
电动升降功能		无	直流无刷电机
主电机		直流无刷	
冷凝器		蛇形冷凝管冷凝面积 0.15m ² 、1L 旋转瓶、1L 收集瓶、TS29/38 瓶夹、球磨口 S35/20	
真空密封圈		PTFE+ 特氟龙涂层	
浴锅材质		不锈钢耐腐蚀涂层	
加热功率		1000W	
工作环境温度		5~35℃	
浴锅尺寸(内) φ × H (mm)		φ 230 × 130	
电源输入		220V 50/60HZ	
价格		RMB9900	RMB12900

	型号	升降方式		玻璃套装	恒温浴锅
		自动	手动	高硼硅玻璃	外置加热
普及型	RV-211A	√	-	√	√
	RV-211M	-	√	√	√

01 生化/菌培养箱

02 大型生化培养箱

03 生化/菌培养箱
04 低温培养箱

05 电热恒温培养箱
06 精密恒温培养箱

07 隔水式恒温培养箱
08 微生物培养箱

09 CO₂培养箱
16

17 光照培养箱/人工气候箱
21

22 恒温恒湿箱
24

25 回旋振荡器
27 恒温培养摇床

29 恒温振荡器
30 大型恒温振荡器

31 落地振荡器
32 摇瓶机

33 超低温冰箱
35 洁净工作台

37 生物安全柜
38 离心机

39 干燥箱
43 真空干燥箱

48 加热循环槽
51 恒温振荡水槽

54 油浴锅
55 恒温水槽与水浴锅

57 药品稳定性试验箱
63 步入式药品实验室

64 老化试验箱
64 热空气消毒箱

65 高低温(交变)试验箱
66 高低温(交变)湿热试验箱

67 紫外耐候试验箱
68

69 氙灯耐候试验箱
70 盐雾腐蚀试验箱

71 电阻炉
74

75 旋转蒸发器
78 循环水真空泵

79 耐腐蚀隔膜泵
80 循环冷却器

81 磁力搅拌器
83

84 顶置电动搅拌器
85 氮吹仪

86 漩涡混合仪
87 多用途试管搅拌器

88 孵育器/金属浴
89 恒温金属浴

90 微孔板迷你离心机
91 均质分散机

93 粘度计
96

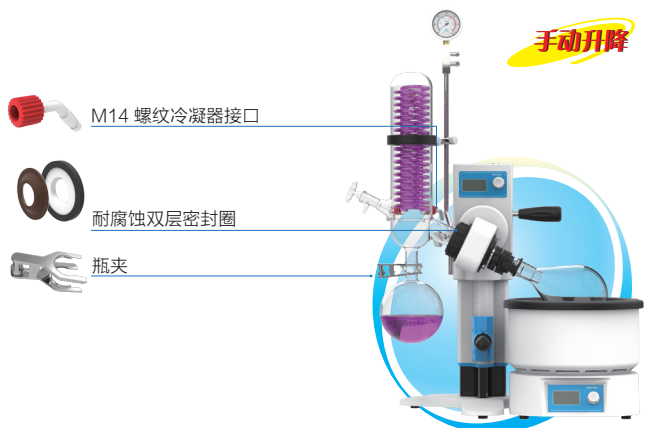
97 控制器介绍
98 选购件介绍

旋转蒸发仪

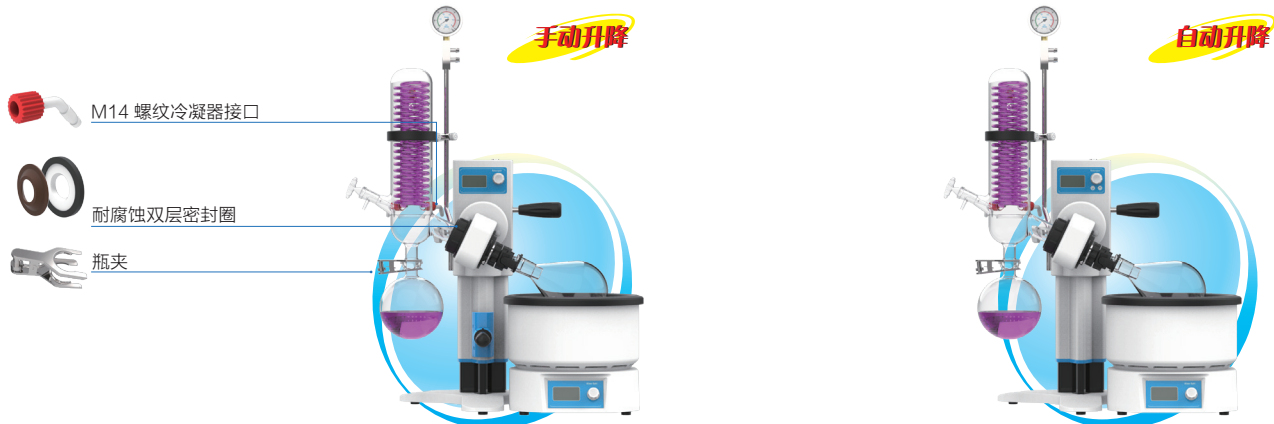
进口替代

全新设计

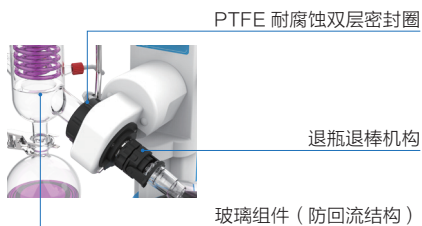
产品概述



RV-211M



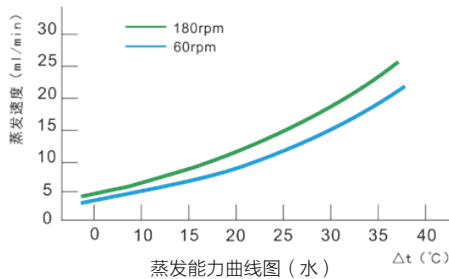
RV-211A



PTFE 耐腐蚀双层密封圈

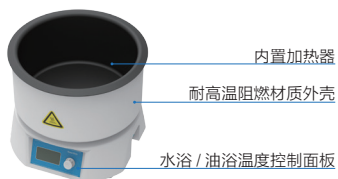
退瓶退棒机构

玻璃组件 (防回流结构)



恒温浴锅(水/油两用)

普及型旋转蒸发仪标配外置加热浴锅，便于清洗。



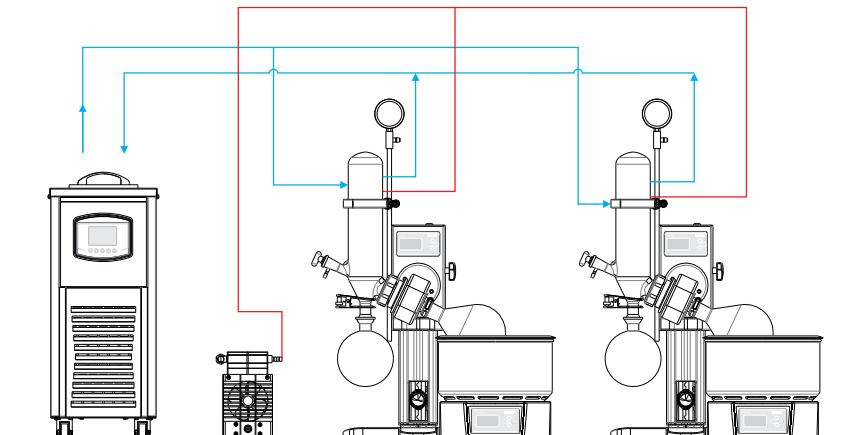
外置加热热水浴锅
RV-211MRV-211A



应用组合



高效利用率，可同时给两台旋转蒸发仪循环使用



冷却 ————

减压 ————

条件:

- 室温 20°C AC 220V 50HZ
- 1L 旋转瓶，水，分别是 500ml
- 水浴锅温度：设定 40°C
- 冷却液（酒精 / 水）：设定 10°C
- 旋转蒸发仪回转速：120rpm

生化霉菌培养箱 01

大型生化培养箱 02

生化/霉菌培养箱 03
低温培养箱 04

电热恒温培养箱 05
精密恒温培养箱 06

隔水式恒温培养箱 07
微生物培养箱 08

CO₂培养箱 09
16

光照培养箱/人工气候箱 17
21

恒温恒湿箱 22
24

回旋振荡器 25
恒温培养摇床 27

恒温振荡器 29
大型恒温振荡器 30

落地振荡器 31
摇瓶机 32

超低温冰箱 33
洁净工作台 35

生物安全柜 37
离心机 38

干燥箱 39
真空干燥箱 43

加热循环槽 48
恒温振荡水槽 51

油浴锅 54
恒温水槽与水浴锅 55

药品稳定性试验箱 57
步入式药品试验室 63

老化试验箱 64
热空气消毒箱 64

高低温(交变)试验箱 65
高低温交变湿热试验箱 66

紫外气候试验箱 67
68

氙灯耐气候试验箱 69
盐雾腐蚀试验箱 70

电阻炉 71
74

旋转蒸发仪 75
循环水真空泵 78

耐腐蚀隔膜泵 79
循环冷却器 80

磁力搅拌器 81
83

顶置电动搅拌器 84
氮吹仪 85

漩涡混匀仪 86
多用途试管搅拌器 87

孵育器/金属浴 88
恒温金属浴 89

微孔板迷你离心机 90
均质分散机 91

粘度计 93
96

控制器介绍 97
选购件介绍 98