

4013A

AC/DC 數位功率表



DIGITIZING POWER METER



博計電子股份有限公司

236 新北市土城區中興路7-1號

TEL : 886-2-2918-2620

FAX : 886-2-2912-9870

[http : //www.prodigit.com.tw](http://www.prodigit.com.tw)

E-mail : carry@prodigit.com.tw



4013A AC/DC數位功率表 (1~4CH)

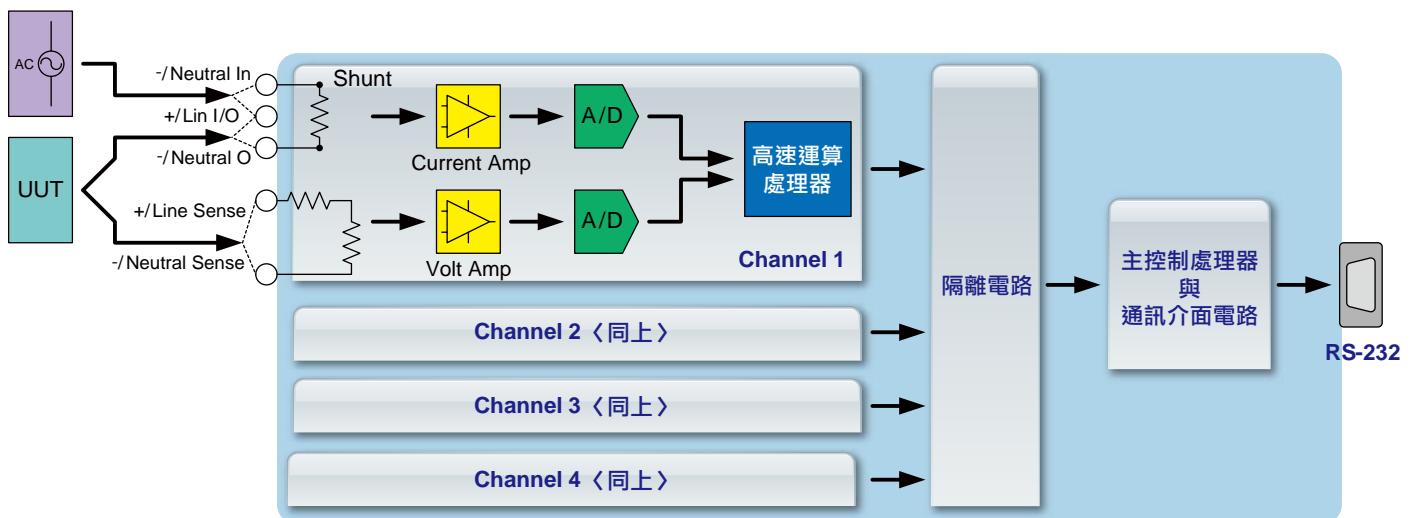


特 性

- 適用於ATE的305V 20A, 6000W AC/DC數位功率表
- 電壓檔位：30 / 305 Vrms ; 40 / 400Vdc
- 電流檔位：0.02 / 0.2 / 2 / 20Arms、200Arms (for Inrush) ; 0.02 / 0.2 / 2 / 20Adc、200Adc (for Inrush)
- 可量測交/直流電壓、交/直流電流、交/直流功率、交流功率因素、交流頻率、湧浪電流等量測參數
- 量測頻率範圍DC、40~70Hz
- 可設定電錶更新率
- Inrush Delay / Period : 0~99.9ms / 0.1~99.9s
- 量測模組：1~4CH，標配為4組，可依需求選購1、2、3 Channel
- 內具低通濾波器(50KHz)，當其作用時可排除不必要的高頻干擾
- Inrush Delay / Period的時間設定，使得待測物不管是熱開機或冷開機皆可獲得精準的Inrush Current量測

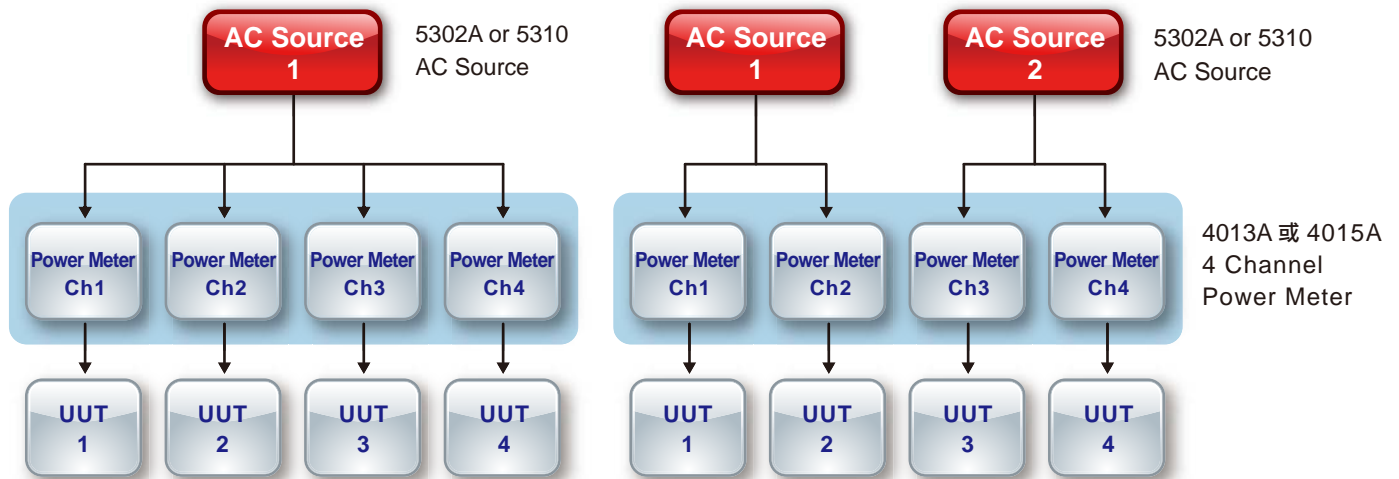
說 明

- 4013A數位功率表主要為量測AC/DC及DC/DC電源相關參數，適用於AC/DC的Adapter、Charger、Quick Charger、LED Driver及DC/DC Converter，亦適用於不斷電電源UPS、電源穩壓器 AVR、Inverter、蓄電池、交直流電源/零組件...等應用。
- 4013A數位功率表內部包含1~4組數位功率表，每組功率表內部都有一組高速12-Bits A/D Converter，分別對電壓及電流訊號進行取樣轉換，轉換完成後資料經由一高速16-Bits處理器進行計算，計算完成後資料傳至主處理器彙整後 經由RS-232介面控制讀取相關資訊。



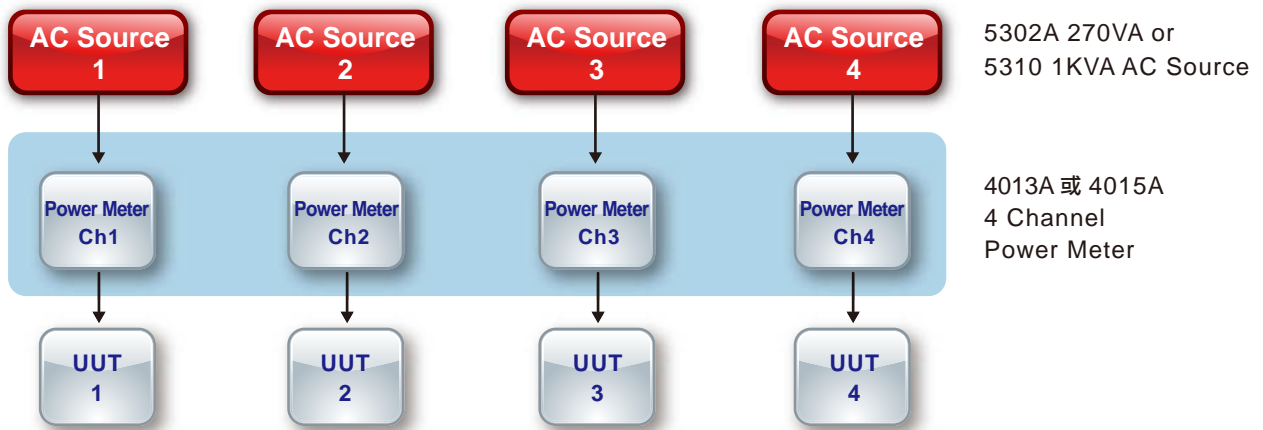
4013A 內部結構圖

- 4013A數位功率表可依需求搭配於Prodigit 6010 ATE應用於Charger/Adapter等相關測試，主要搭配5302 270VA AC Source或5310 1KVA AC Source及5303 3KVA AVR來進行交流電壓、電流、功率等參數量測，配合DC Load進而測得待測物效率等相關資訊。
- 對於輸出功率在30W內的AC/DC電源產品，需要4台同時測試時，僅需一台5302或5310 AC Source，若輸出功率>30W但小於60W時，便可選用2台5302或1台5310 1KVA AC Source。
- 6010 ATE的架構非常彈性，搭配4013A 4 Channel Power Meter能夠1台AC Source對4台待測電源，並允許2台AC電源或4台電源的使用，如下圖所示...



6010 ATE中 1台 AC Source 與
1台 4013A Power Meter

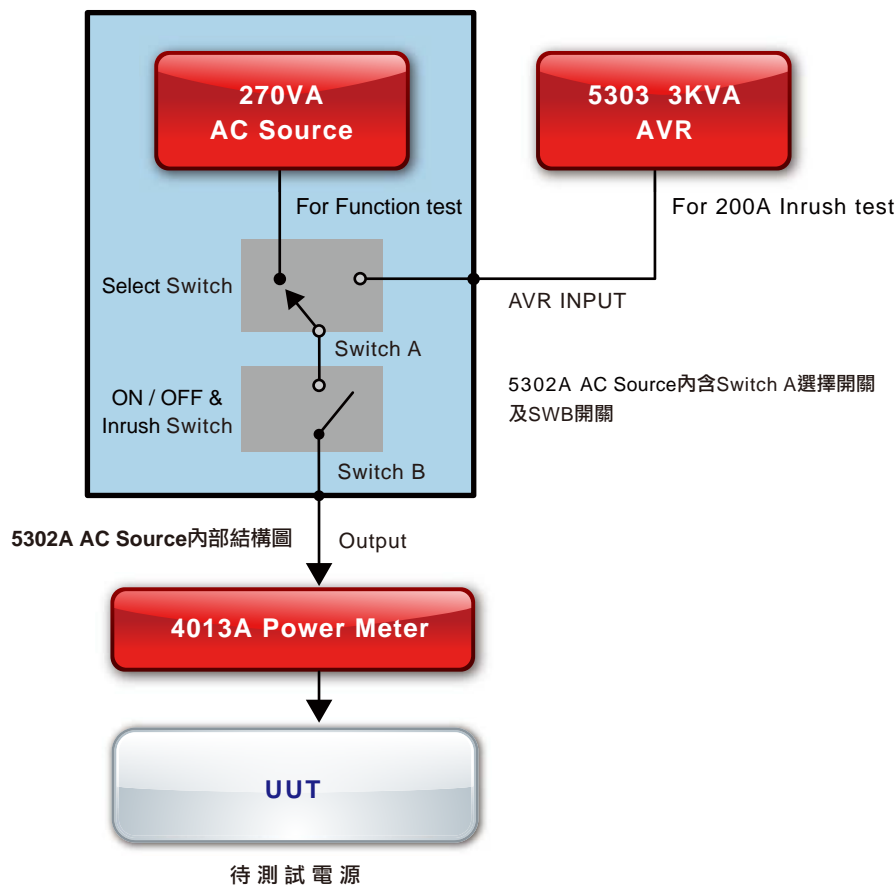
6010 ATE中 2台 AC Source 與
1台 4013A Power Meter



6010 ATE中 4台 AC Source 與
1台 4013A Power Meter

4013A 應用於6010 ATE配置圖

- 4013A數位功率表進行Inrush Current量測時通常與5302 270VA AC Source及5303 3KVA AVR配合進行測試，5303 3KVA AVR能提供高達200Apeak的瞬間電流，當進行Inrush Current電流測試時，將5302 270VA AC Source輸出選為使用外部5303 3KVA AVR，透過5302 270VA AC Source輸出開關能控制開關在任何角度時間開啟或關閉，由4013A Power Meter量測Inrush Current。



6010 ATE 使用 5302A / 4013A 的結構圖

Power Meter	
MODEL : 4013A	
No. of Input Channel	4
ACV meter(Vrms)	30V / 305V
Resolution	16-bit
Accuracy	±0.5% of (Reading + Range)
ACA meter(Arms)	20mA / 200mA / 2A / 20A / 200A (for Inrush)
Resolution	16-bit
Accuracy	±0.5% of (Reading + Range) / ±2% of (Reading + Range) (for Inrush)
ACW meter	0.6W / 6W / 60W / 600W / 6000W
Resolution	32-bit
Accuracy	±0.5% of (Reading + Range)
DCV meter	40V / 400V
Resolution	0.001V / 0.01V
Accuracy	±0.5% of (Reading + Range)
DCA meter	20mA / 200mA / 2A / 20A / 200A (for Inrush)
Resolution	0.001mA/0.01mA/0.1mA/1mA/10mA(for Inrush)
Accuracy	±0.5% of (Reading + Range) / ±2% of (Reading + Range) (for Inrush)
DCW meter	800mW / 8W / 80W / 800W / 8000W
Resolution	32-bit
Accuracy	±0.5% of (Reading + Range)
PF meter	±0.01~1.00
Resolution	0.01
Accuracy	Corresponds to V and A, 1% of (Reading + Range)
Frequency meter	40~70 Hz
Resolution	0.1 Hz
Accuracy	± 0.1 Hz
Inrush Delay/Period	0~99.9mS / 0.1~99.9S
Meter Meas. Rate Interval time	100mS / 200mS / 500mS / 1S / 5S / 10S
Low Pass Filter(V & A)	50KHz
Interface	RS-232

訂購方式

- ▶ 4013A AC / DC 數位功率表 (1 Channel)
- ▶ 4013A AC / DC 數位功率表 (2 Channel)
- ▶ 4013A AC / DC 數位功率表 (3 Channel)
- ▶ 4013A AC / DC 數位功率表 (4 Channel)