

FLUKE®

317/319

Clamp Meter

用户手册

PN 4092028

September 2011 (Simplified Chinese)

©2011 Fluke Corporation. All rights reserved. Specifications subject to change without notice. All product names are trademarks of their respective companies.

有限保修及责权范围

本产品自购买之日起，将可享受一年材料上及工艺上的质保，但此保修不包括保险丝（熔断）、一次性电池（用完）、或者由于意外事故、疏忽、滥用、改造、污染、及操作环境的反常而形成的损害。零售商没有被授权代表 **Fluke** 扩充该保修的内容。质保期间，如需服务，您可联系最近的 **Fluke**维修中心，获得认可信息，然后将产品送至该中心，并附上故障说明。

该保是您可获取补偿的唯一保修。除此之外，没有为特别的目的地而制定的保修，对于任何特殊的、间接的、偶然的、并发性的损害或各种损耗，**Fluke** 概不负责。因为有国家不允许对暗示保修或偶然的、并发性的损坏的排除或限制，上述责任限制也许不适用于您。

Fluke Corporation
P. O. Box 9090
Everett, WA 98206-9090
U. S. A.

Fluke Europe B. V.
P. O. Box 1186
5602 BD Eindhoven
The Netherlands

目录

标题	页码
概述.....	1
联系 Fluke	1
安全须知.....	2
符号.....	5
技术规格.....	6
一般规格.....	6
电气技术指标.....	7
软件规格.....	10
环境规格.....	10
产品.....	11

Clamp Meter

概述

Fluke 317 和 319 是一种用电池操作的手持式钳表（简称“仪表”），可测量：

- 交流电流和直流电流
- 交流电压和直流电压
- 电阻
- 通断性
- 频率

该产品配备有：

- 测试导线
- 软包
- 三节 AAA 型电池（已装入）
- 317/319 用户手册

联系 Fluke

如需联系 Fluke，请拨打以下任一电话：

- 美国技术支持： 1-800-44-FLUKE (1-800-443-5853)
- 美国校准/修理： 1-888-99-FLUKE (1-888-993-5853)
- 加拿大： 1-800-36-FLUKE (1-800-363-5853)
- 欧洲： +31 402-675-200
- 日本： +81-3-6714-3114
- 新加坡： +65-738-5655

• 世界任何地区： +1-425-446-5500

或访问 Fluke 公司网站 www.fluke.com。

若需注册产品，请访问 <http://register.fluke.com>。

用户可通过网站查看、打印或下载最新版的手册修订信息，请访问 <http://us.fluke.com/usen/support/manuals>。

安全须知

警告

为了防止可能发生的触电、火灾或人身伤害：

- 请仅将产品用于指定用途，否则可能减弱产品提供的防护。
- 应按照指定的测量类别、电压或电流额定值使用。
- 请勿触摸 > 30 V 交流（有效值），42 V 交流（峰值）或 60 V 直流以上的电压。
- 仔细阅读所有说明。
- 请勿超出产品、探针或附件中额定值最低的单个元件的测量类别（CAT）额定值。
- 请勿在爆炸性气体、蒸汽周围或在潮湿环境中使用产品。
- 只能使用正确的测量类别（CAT）、电压和电流额定探针、测试线以及转接器进行测量。
- 不要单独工作。

- 端子间或任何一个端子与接地点之间施加的电压不能超过额定值。
- 遵守当地和国家的安全规范。 穿戴个人防护用品（经认可的橡胶手套、面具和阻燃衣物等），以防危险带电导体裸露时遭受电击和电弧而受伤。
- 当显示电池电量不足指示时请更换电池，以防测量不正确。
- 请将手指握在探针护指装置的后面。
- 测量一个已知电压，以确定产品操作是否正常。
- 若产品损坏，请勿使用，并禁用产品。
- 连接电源时，请先连接公共测试线，然后再连接通电测试线；切断电源时，先切断通电测试线，然后再切断公共测试线。
- 使用产品前，请先阅读“安全须知”。
- 移除测量不需要的所有探针、测试线和附件。
- 每次使用前都应先检查产品。 检查夹钳外壳或输出电缆绝缘层是否有开裂或缺损。 还要查看是否有连接松脱或功能弱化的组件。 仔细检查钳口周围的绝缘情况。

- 请勿使用已损坏的测试导线。检查测试线绝缘层是否损坏，是否有裸露金属或有磨损迹象。检查测试线的通断性。
- 测量电阻、连通性、电容或二极管结之前，先断开电源并让所有高压电容器放电。
- 切勿握在仪表触摸挡板以上的任何位置。请参阅图 1。如果钳口内的磨损标记已经看不清，请不要使用电池传感器。请参阅图 2。

为确保安全操作和维护产品：

- 如果长期不用产品，请将电池取出，以防电池泄漏而损坏产品。
- 请确保电池极性正确，以防电池泄漏。
- 如果发生电池泄漏，使用前请先修复产品。
- 请认可的技术人员修复产品。
- 清洁产品前先移除输入信号。
- 在盖子取下或机壳打开时，请勿操作产品。可能会接触到危险电压。

符号

表 1 显示用于手册或产品中的符号。

表 1。符号

符号	说明
	有危险。重要信息。请参阅手册。
	危险电压。触电危险。
	允许在危险的带电导线上直接使用或取出。
	双层绝缘
	电池低电量
	接地
	交流
	直流
	请勿将本品作为未分类的城市垃圾处理。请访问 Fluke 网站查询回收方面的信息。
	符合欧盟的有关指令。
CAT III	设备用于保护固定设备装置中的设备（如配电盘、馈线、短分支电路及大型建筑中的防雷设施）免受瞬态电压的损害。

技术规格

一般规格

数字显示器.....	6000 字分辨率
电池低电量指示.....	当电池低于所需的电压时，显示符号 
电源.....	三节 AAA IEC LR03 电池
夹钳开度大小.....	37 mm (1.45 in)
钳口直径.....	37 mm (1.45 in)
尺寸 (长 x 宽 x 高).....	162.4 x 58.25 x 30.5 mm (6.39x 2.29 x 1.20 in)
重量.....	大约 384 g (13.5 盎司) (含电池)
显示器分辨率.....	6000 字
自动量程.....	可用欧姆计量
安全.....	CE EN/IEC 61010-1 和 IEC 61010-2-032
测量类别.....	600 V CAT III (第三类)

电气技术指标

准确度规格的定义：在温度为 $23\text{ }^{\circ}\text{C} \pm 5\text{ }^{\circ}\text{C}$ 时的读数的百分比
+ 字数

功能	参数	317	319
$\overline{\text{A}}$ (交流电流)	量程	40.00A 600.0A	40.00A 600.0A 1000A
	分辨率	0.01A 0.1A	0.01A 0.1A 1A
	准确度	1.6% \pm 6 个字 (50-60Hz) [40A] 2.5 \pm 8 个字 (60-500Hz) [40A]	1.6% \pm 6 个字 (50-60Hz) [40A] 2.5 \pm 8 个字 (60-500Hz) [40A]

317/319
用户手册

功能	参数	317	319
	波峰系数 当 CF >2 时, 增加 2% 至规格	500A 时最大 3.0 600A 时最大 2.5	500A 时最大 3.0 600A 时最大 2.5 1000A 时最大 1.4
	交流响应	rms	rms
mA (直流电 流)	量程	40.00A 600.0A	40.00A 600.0A 1000A
	分辨率	0.01A 0.1A	0.01A 0.1A 1A
	准确度	1.6% ±6 个字 [40A] 1.5% ±5 个字 [600A]	1.6% ±6 个字 [40A] 1.5% ±5 个字 [600/1000A]
mV (交流电 压)	量程	600.0 V	
	分辨率	0.1 V	
	准确度	1.5% ±5 个字 (20-500Hz)	
	交流响应	rms	
mV (直流电 压)	量程	600.0 V	
	分辨率	0.1 V	
	准确度	1% ±4 个字	

Clamp Meter

技术规格

功能	参数	317	319
Ω	量程	400.0Ω 4000Ω	
	分辨率	0.1Ω 1Ω	
	准确度	1% 5.0	
∩)		≤30Ω	
浪涌电流	积分时间	不适用	100ms
Hz	量程	不适用	5.0 - 500.0Hz
	准确度	不适用	0.5% ±5 个字
	触发电平	不适用	10 - 100Hz ≥5A, 5 - 10Hz, 100 - 500Hz ≥10A
<p>准确度规格适用于 23°C ± 5°C (73°F ±41°F) 低于 18°C 和高于 28°C (64°F 和高于 82°F) 时, 准确度 将会每 °C 降低 0.1 乘以规格值 交流电压和交流电流的真有效值按量程的 5% 至 100% 规定。</p>			

软件规格

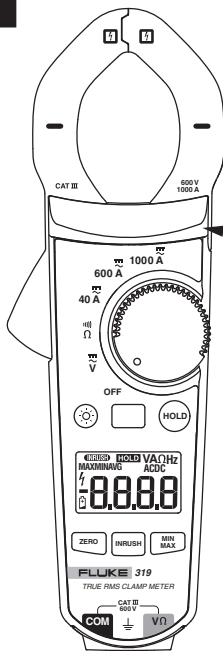
- 校准..... 完全手动校准和测试 一年校准周期
- 数据完整性和安全性..... 校准参数存储在闪存卡上。

环境规格

- 操作温度..... -10° C 至 50° C (14° F 至 122° F)
- 存储温度..... -40° C 至 60° C (-40° F 至 140° F)
- 操作湿度..... 非冷凝 <10° C (<50° F) 90 % 相对湿度 (50° F 至 86° F) (10° C 至 30° C) 75% 相对湿度 (86° F 至 104° F) (30° C 至 40° C) 45% 相对湿度 (104° F 至 122° F) (40° C 至 50° C) (无冷凝)
- 操作高度..... 2000 米 (1 英里) 平均海平面之上
- 存储高度..... 12,000 米 (7 英里) 平均海平面之上
- IP 等级..... IP40
- 振动要求..... 随机, 依照 MIL-PRF-28800F 2 级标准, 5-500Hz, 每轴 30 分钟
- 跌落测试要求..... 1米 (3ft)跌落测试, 六侧, 柞木地板
- EMI, RFI, EMC 仪表未规定用于 EMC 电场
≥0.1 V/m

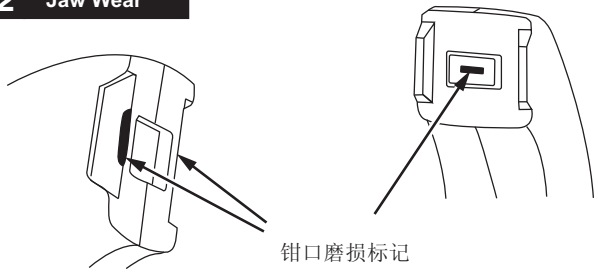
产品

1 ClampMeter

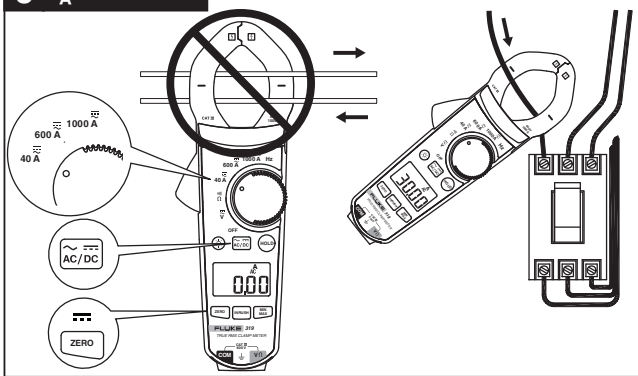


触摸挡板

2 Jaw Wear



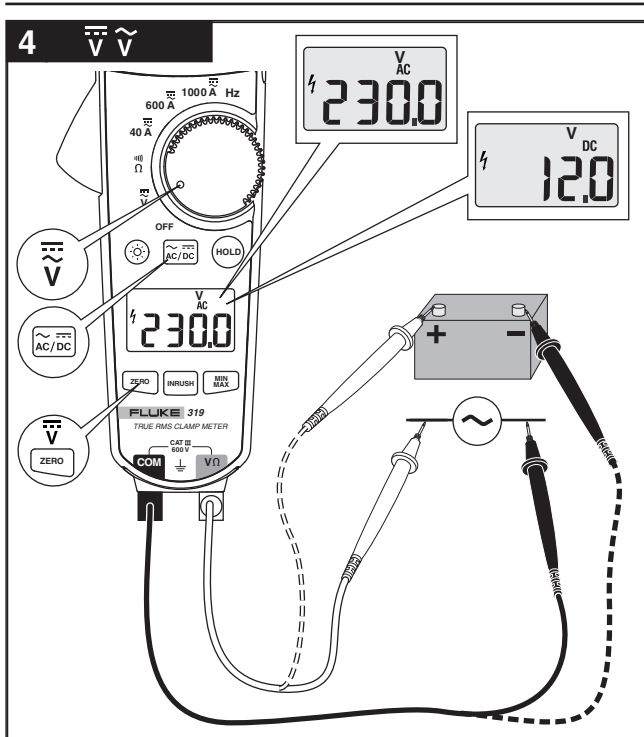
3 $\frac{1}{2}$ A



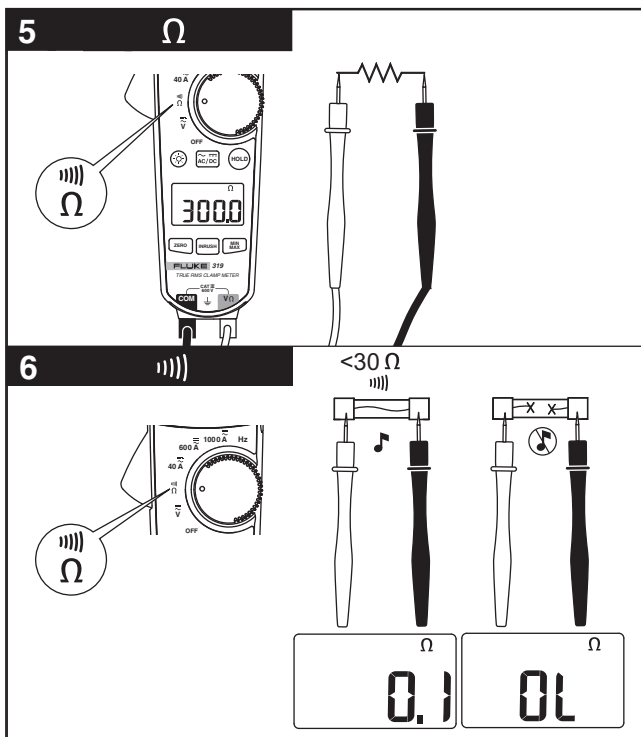
etr113. eps

Clamp Meter

产品



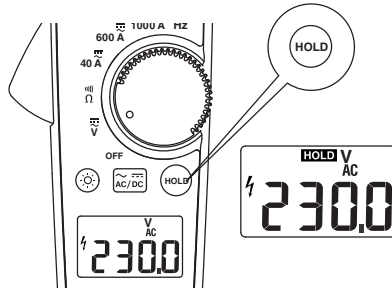
etr114. eps



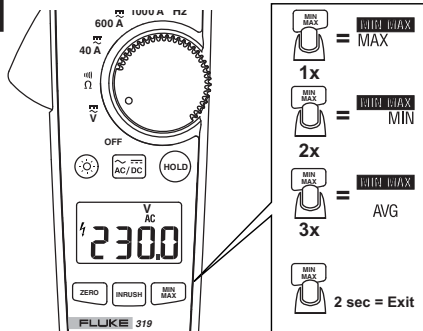
Clamp Meter

产品

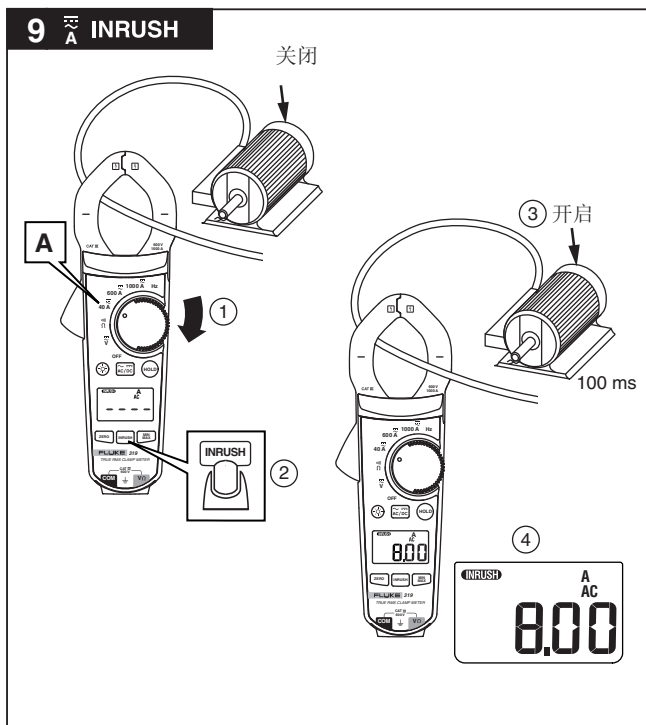
7 Display Hold

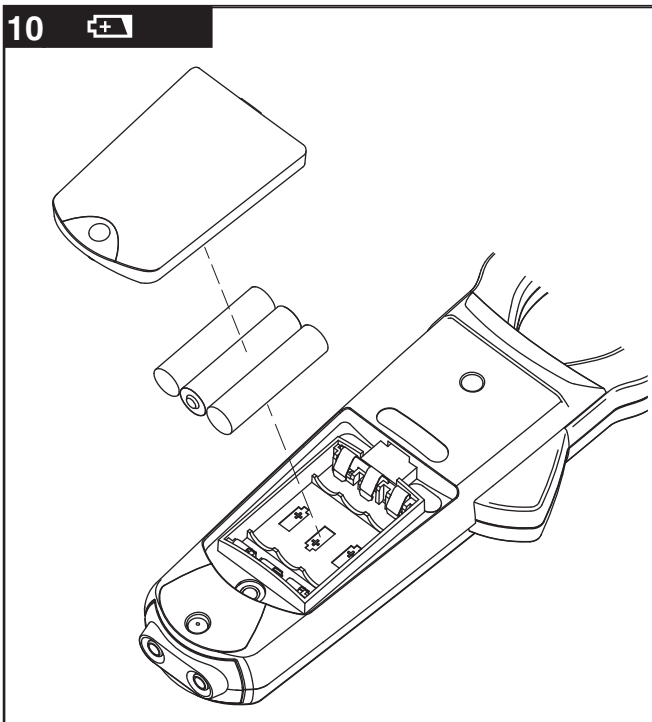


8 MIN MAX AVG



etr122. eps





etr123. eps

