

不平衡高频线路阻抗稳定网络

VHF-LISN NBM3-16



符合下列标准

> CISPR16-1-4 Ed.3.2

概述

CISPR16-1-4 Ed.3.2 对于高频线路阻抗稳定网络VHF-LISN的设计和性能做了明确的规定。
VHF-LISN NBM3-16网络为不平衡VHF-LISN。适用于单相3线电源线，最大电流16A。

特点

- > 4 mm 香蕉头输入输出，安全、稳定性高
- > 电源接口转换器，用于将 4 mm 香蕉头快速转换为国标，欧标，美标等标准电源插头

应用领域

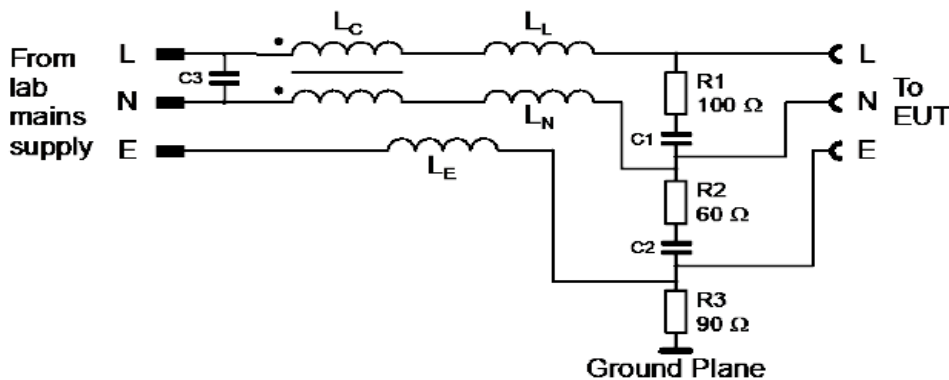
- > 通讯
- > 低压电气
- > 医疗
- > 广播电视
- > 铁路
- > 元器件
- > 军用
- > 航空
- > 新能源电力

技术参数	
项 目	VHF-LISN NBM3-16
标 准	CISPR16-1-4 Ed.3.2
频率范围	30 MHz-300 MHz
最大交流电压 (线-地)	250 V
最大直流电压 (线-地)	400 V
最大电流	16 A
EUT端口类型	4 mm Banana(L/N/PE)
AE端口类型	4 mm Banana(L/N/PE)
输入阻抗 (EUT端)	
L线 30MHz to 300 MHz	250 Ω ± 20 %
N线 30 MHz to 300 MHz	150 Ω ± 20 %
PE线 30 MHz to 300 MHz	90 Ω ± 20 %
相位 (EUT端 L线, N线)	
30 MHz to 108 MHz	0 ± 11.5°
108 MHz to 300 MHz	0 ± 25.0°
隔离度(AE-EUT)	
30 MHz to 300 MHz	> 40 dB

通用参数	
尺寸	25×16×10 cm (长×宽×高)
重量	4.0 kg
温度范围	15-35 °C
湿度范围	45%-75%
气压范围	86 kPa-106 kPa

随机标配
仪器 1 台、说明书、检测报告、测试线、保险丝

标准原理图:





苏州泰思特电子科技有限公司

地 址：江苏省苏州市科技城峨眉山路99号
电 话：0512-68413700 68413800 68413900
E-mail：info@3ctest.cn
www.3ctest.cn

深圳办事处

地 址：深圳市南山区西丽茶光路华文大厦805室
电 话：0755-86626661 86344313 86626625

北京办事处

地 址：北京市海淀区上地信息路甲28号科实大厦
D座D206室
电 话：010-82899948 010-82899984

成都办事处

地 址：成都市高新区天益街38号(地铁高新站出口)
理想中心3栋1501室
电 话：028-65772800 028-85327800

西安办事处

地 址：西安市高新区锦业路(与丈八三路交汇)绿地
中央广场维萨瀛海大厦2204室
电 话：029-68985077

台 湾

台湾利诺科技有限公司
地 址：新北市新店区宝桥路235巷130号6F-5
电 话：+886-2-89121185
Email: sales@richtec.com.tw
www.richtec.com.tw

韩 国

TESTEK Co., LTD.
Add.: 601Ho, SungwoonKoa, 141 Hyeonam-ro,
Suji-Gu, Yongin-Si, Gyeonggi-Do, South Korea.
Tel: +82 70 4099 2071,
E-mail: woo@testek.co.kr
www.testek.co.kr

新加坡

QUANTEL PTE LTD.
Add.: 25 Kallang Ave, #05-02, 339416, Singapore
Tel: +65 6745 3200
Email: engtat.ong@sg.quantel-global.com
www.quantel-global.com

美 国

THE EMC SHOP
Add.: 7401 Galilee Rd. #160, Roseville, CA 95678,
USA
Tel: +1 844 423 7435
Email: brendon.berg@theemcshop.com
www.theemcshop.com

俄罗斯

CDIP LLC
Add.: Room 7, Building 5, House 69, Ryabinovaya
Street, Moscow 121471, Russia
Tel: +7 (495) 956 20 22
Email: info@cdip.ru
www.cdip.ru