

700A DPPM

Dual-Port Pneumatic Test Manifold

说明

概述

Fluke 700A DPPM Dual-Port Pneumatic Manifold（以下称“产品”或“歧管”）是一种便携式歧管，带有内部集水器，可实现高达 10 MPa (1500 psi) 的压力。内部集水器可防止污染物和水进入与本产品配套使用的压力校准器。气液分离器可防止少量液体渗入系统。此歧管还可与压力泵、压力控制器和压力生成器配合使用。

采用免工具设计，您无需借助工具即可轻松实现无泄漏的压力连接。

联系 Fluke

Fluke Corporation 的业务遍及全球 50 多个国家 / 地区。如需获取更多联系信息，请访问我们的网站：www.fluke.com。

要注册您的产品或查看、打印及下载最新的手册或手册补遗，请访问我们的网站。

Fluke Corporation
6920 Seaway Blvd
Everett, WA 98203

+1-425-446-5500

fluke-info@fluke.com

PN 5243126 November 2020 (Simplified Chinese)

©2020 Fluke Corporation. All rights reserved.

Specifications are subject to change without notification.

All product names are trademarks of their respective companies.

Fluke Corporation
P.O. Box 9090
Everett, WA 98206-9090
U.S.A.

Fluke Europe B. V.
P.O. Box 1186
5602 BD Eindhoven
The Netherlands

安全性

警告表示可能对用户造成危险的状况和操作。**小心**表示可能对产品或受测设备造成损坏的状况和操作。

警告



为了防止人身伤害：

- 在使用产品前，请先阅读所有安全须知。
- 请仅将产品用于指定用途，否则可能减弱产品提供的防护。
- 仔细阅读所有说明。
- 若产品工作异常，请勿使用。
- 如果产品被改动或已损坏，请勿使用。
- 若产品损坏，请将其禁用。
- 若超过产品额定压力，请勿试图操作本产品。
- 避免触碰产品，以防产品跌倒。
- 使用本产品时请小心。请勿将产品掉落或使用尖锐物品敲击产品。
- 请勿使用磨料或溶剂清洁本产品。

符号

表 1 中所示符号可从这些说明中或在产品上找到。

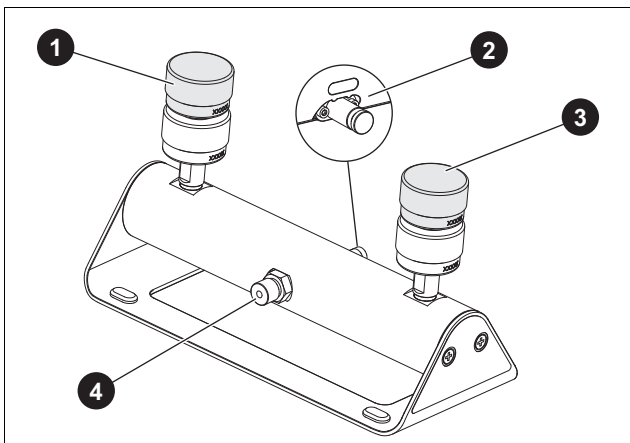
表 1. 符号

| 符号 | 定义 |
|---|------------------|
|  | 警告 - 有危险。请参阅用户文档 |
|  | 请参阅用户文档。 |

功能

表 2 列出了本产品的功能。

表 2. Dual-Port Pneumatic Manifold



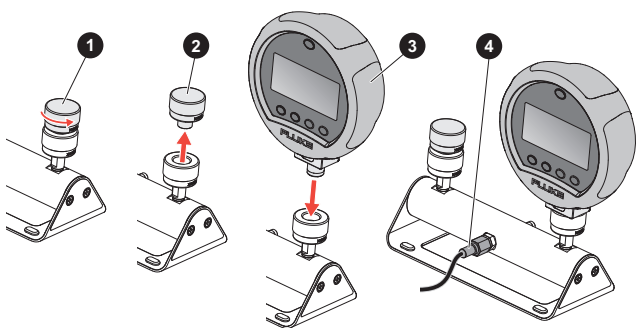
| 项目 | 说明 |
|----|--------|
| ❶ | 歧管端口 |
| ❷ | 冷凝水排放口 |
| ❸ | 歧管端口 |
| ❹ | 校准器接头 |

使用方法

1. 从歧管端口卸下滚花螺帽 (M20x1.5 mm)。请参见图 1 ❶/❷。
2. 确保端口清洁。存在任何污染物都可能会影响歧管和压力表之间的密封性。
3. 将用于测试的压力表连接到歧管 ❸。
可使用一个校准器同时连接和测试两个仪表。

4. 将校准器连接到歧管 ④。

图 1. 歧管设置

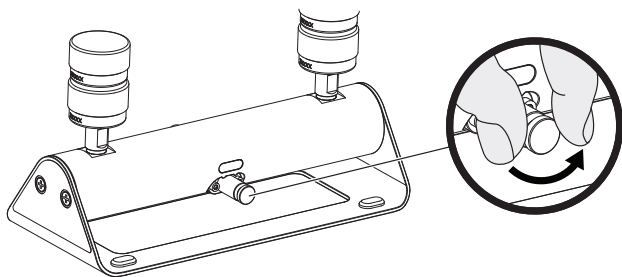


维护

按照以下步骤为歧管排水：

1. 从歧管上断开任何校准器或 DUT 的连接。
2. 逆时针旋转排水口上的螺钉以将其松开。请参见图 2。
3. 稍微倾斜校准歧管，排出歧管内部的所有液体污染物。

图 2. 排水口



4. 排完液体污物后，顺时针转动旋钮。

注意

确保此旋钮已拧紧，否则可能会漏水。

替换零件

滚花螺帽（零件号 5227665，螺帽规格 M20x1.5 mm）可更换。请参见图 1 ①/②。如需订购，请参阅[联系 Fluke](#)。

技术指标

| | |
|-------------|--|
| 工作温度..... | -10 °C 至 50 °C |
| 存放温度..... | -20 °C 至 60 °C |
| 工作湿度..... | 30 °C 为 90 % 40°C 为 75 % 50°C 为 45% |
| 工作海拔..... | <3000 m |
| 存放海拔..... | <13 000 m |
| 压力范围..... | 0 MPa 至 10 MPa (1500 psi) |
| 重量..... | 2.1 kg (4.6 lb) |
| 尺寸..... | 110 mm x 138 mm x 240 mm (4.3 in x 4.4 in x 9.4 in) |
| 一般安全性 | 符合 IEC 61010-1 标准 |

有限保修和责任限制条款

Fluke 公司保证本产品从购买之日起一年内其材料和工艺均无任何缺陷。本项保证不包括保险丝、可弃置的电池或者因意外、疏忽、误用、改动、污染或非正常情况下的使用或处理而损坏的产品。经销商无权以 **Fluke** 的名义提供其它任何担保。若要在保修期内获得保修服务，请与您最近的 **Fluke** 授权服务中心联系，以获取有关产品退还的授权信息，并将产品及故障说明寄至该服务中心。

本项保证是您唯一可以获得的补偿。除此以外，**Fluke** 不作其它任何明示或暗示的保证，例如适用于某一特殊目的的保证。**FLUKE** 不应对于基于任何原因或推测的任何特别、间接、偶发或后续的损坏或损失负责。由于某些州或国家不允许将暗示保证或偶发或后续损失排除在外或加以限制，故上述的责任限制或许对您不适用。