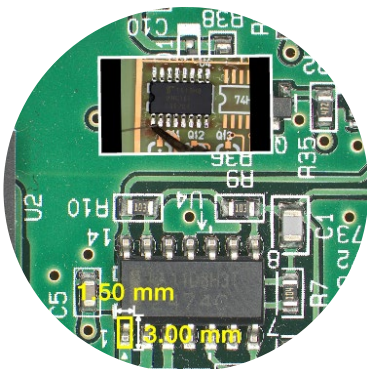
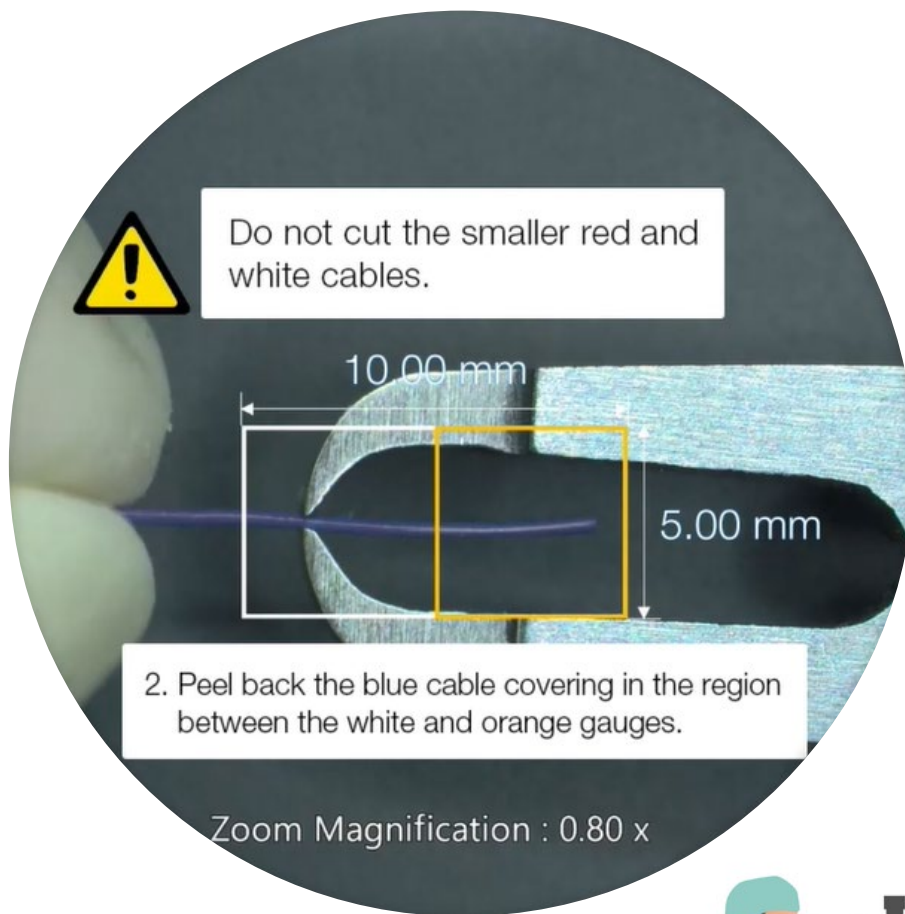


简化复杂的基于工业视频显微镜的制造任务



改变您的工作方式

AR1工业视频显微镜系统使您可以将文本和数字图像叠加在显微镜的视野上，这样就可以轻松地遵循指示、阅读笔记甚至观看视频，而无需将眼睛从目镜上移开。AR1模块与Evident SZX系列体式显微镜配合使用，将后者转变为增强现实工具，从而提高基于显微镜的制造任务和培训新用户的速度和效率。

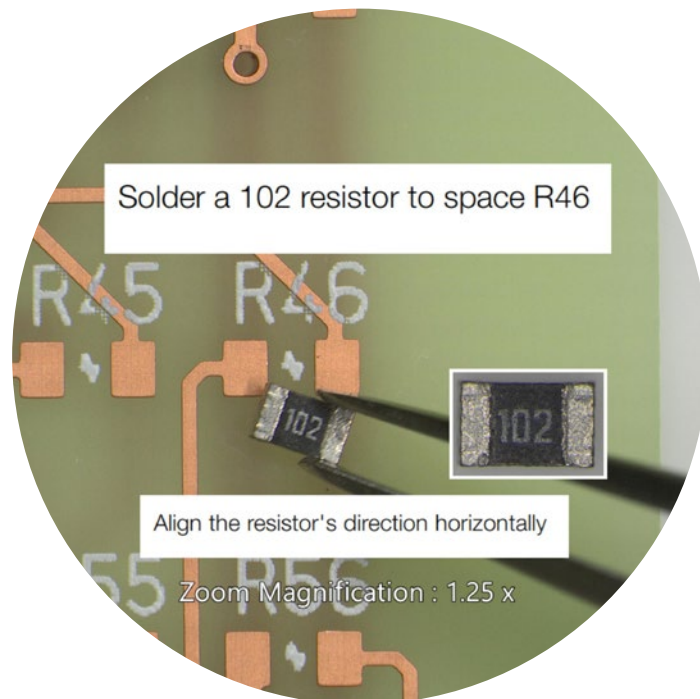


更快、更高效的装配过程

降低人为错误的风险

在复杂的制造任务中，如果可以将装配说明、步骤手册、图像、十字线、量表或笔记投影到工业视频显微镜的视野中，可有助于装配人员完成他们的工作，并减少错误。

在一个典型的制造环境中，装配人员可能需要反复将他们的眼睛从工业视频显微镜上移开以查看装配说明，或者在开始工作之前熟记这些说明。这两种方法的效率都很低，并可能导致错误。AR1系统的投影技术可以在用户装配过程中将每个步骤的指示投影到样品上。这项投影技术可以减少记忆错误的发生几率，并使操作员在工作时保持更多舒适感，因为这使操作员可以专注于自己的任务，而不必反复看向别处。



让您的生产线持续运转

易用的AR1软件使生产工程师能够轻松地快速设置操作员将在装配过程中使用的手册，从而使系统易于管理并集成到您的制造工艺中。

如果装配人员在工作中遇到问题，可将AR1系统与第三方协作软件（如Microsoft Teams）一起使用，使场外经理或工程师能够看到显微镜的视野，以提供远程指导。场外经理可以实时指导装配人员迅速解决问题，保持生产线的运转。如果有什么需要记录的，还可以使用系统的图像和视频录制功能快速而简单地记录下来。

让新员工快速上手

高效地培训员工

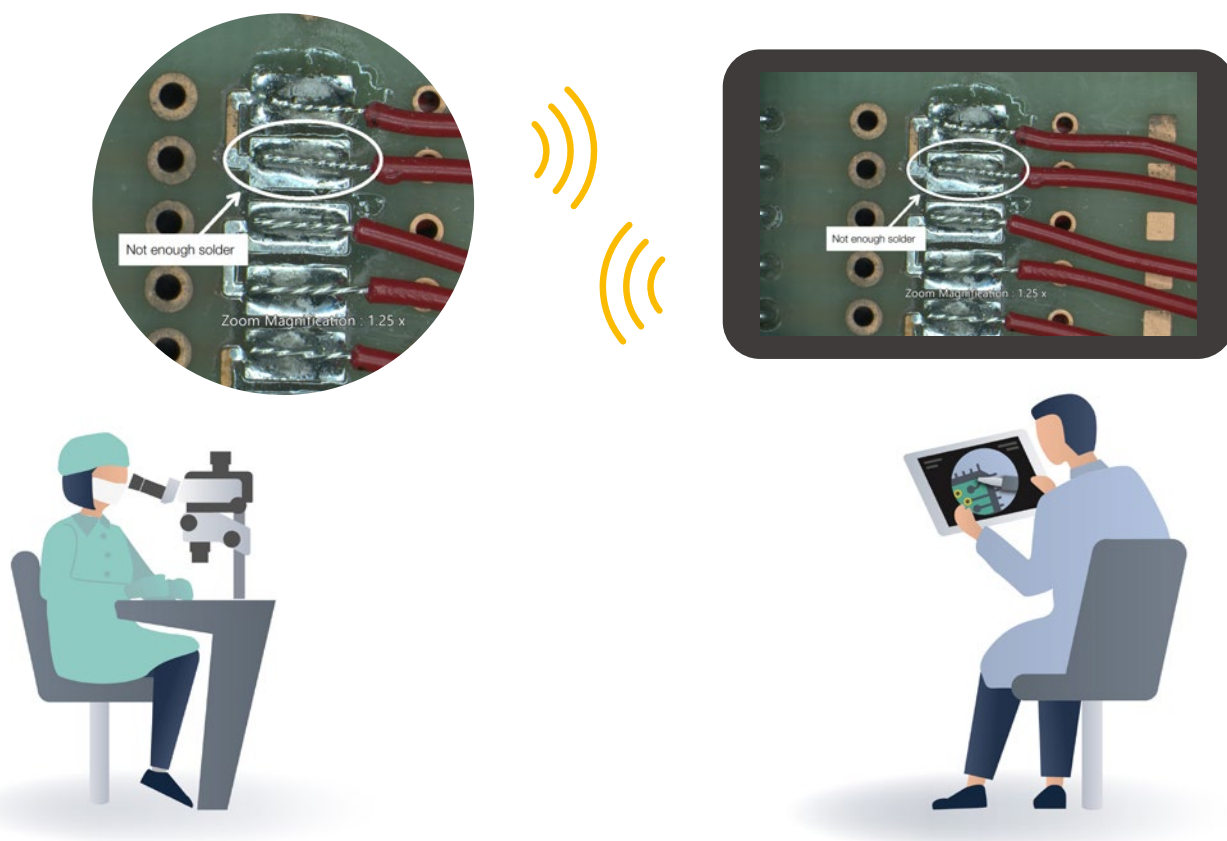
在生产线上培训员工可能既费时又费力。AR1系统使您的培训更高效、更灵活。

在常规的培训工作流程中，现场培训师指导新员工完成装配过程中的每一个步骤，并展示组件正确组装完后的样子。学员必须将眼睛从目镜上移开，看看培训师在讲什么，然后再回头看看他们显微镜下的样品。有了AR1系统，用户可以在眼睛不离开目镜的情况下接受培训，从而保持专注。

无需出差即可培训

如果培训师需要出差前往不同的地点，这会增加培训过程的时间和成本。有了AR1系统，培训师可以远程工作，而不必出差。这样做更有效率，也省去了差旅费用，成本效益更高。

AR1系统还可以使用录像来培训新员工，而不必让培训师到现场进行指导，因为可以将说明通过显微镜的视野直接投影到样品上。



与您现有的体式显微镜无缝适配

尽可能减少旅行的工作量和成本

AR1系统具有易于实施的设计，可以轻松安装在大多数SZX体式显微镜上。更换倾斜式三目镜筒，就可以轻松将SZX-AR1模块直接安装到系统上。



工作时保持舒适

Evident为体式显微镜提供多种人体工程学组件，让您能在工作时保持舒适。符合人体工程学的倾斜式三目镜筒和眼点调节器使用户能够调整显微镜，使他们在工作时能够保持舒适、自然的姿势。



倾斜式三目镜筒

高效的生产和培训

AR1系统提高了生产线和用户培训的效率。

生产线

在您工作时保持舒适。人体工程学组件使您可以在5至45度范围内调节倾斜角度，以及在120毫米范围内调节点高度。



变焦放大传感器在软件中跟踪放大率，使您在设置定义的放大率时无需将眼睛从目镜上移开来查看。



准备工作

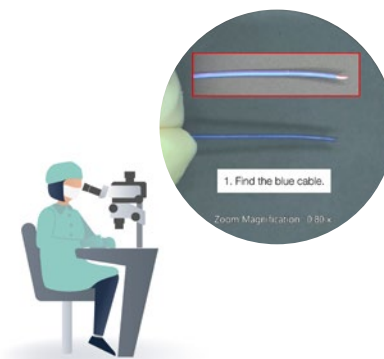
使用AR1软件创建装配手册，并在安装了AR1软件的PC上使用。



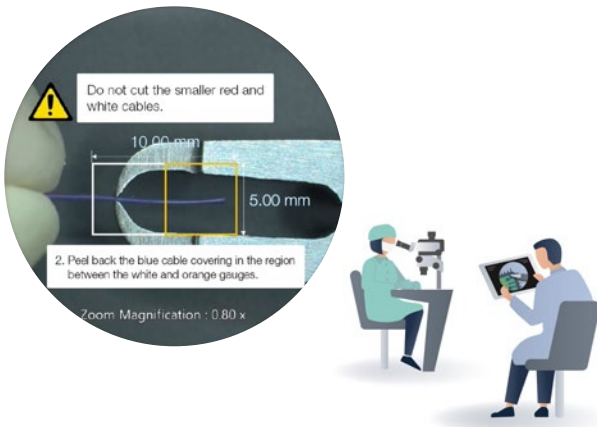
打开装配手册并将其投影到显微镜的视野中。



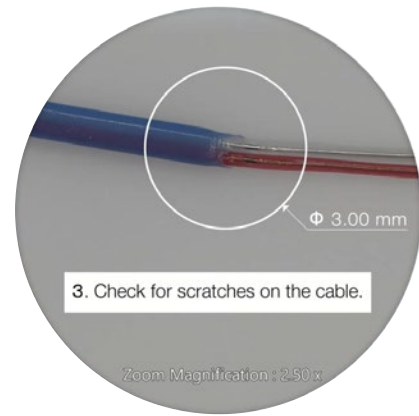
在组装过程中，您可以将眼睛放在目镜上，从而减少眼睛移动和由记忆错误引起的错误。



说明直接投射在视野中。您可以绘制直线、箭头、矩形或添加文本来记录您看到的内容，或从场外经理获得帮助。



在视野中投射与变焦联动的量表、十字线和网格，从而减少手动操作的需要。



装配工艺

使用变焦放大传感器上的按钮或第三方脚踏开关前后移动投影的手册，因此您可以将手放在显微镜上。



记录组装过程的图像和视频，以便进行分析或记录保存。

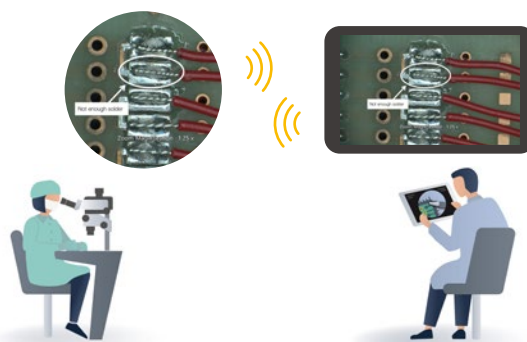


培训

在您工作时保持舒适。人体工程学组件使您可以在5至45度范围内调节倾斜角度，以及在120毫米范围内调节眼点高度。



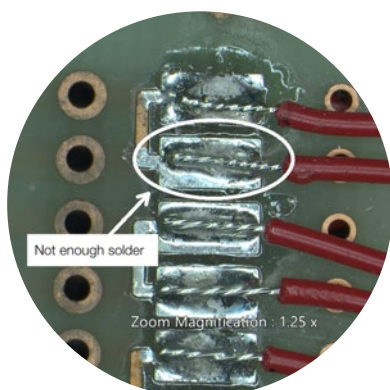
培训师和学员可以使用远程通信工具（如Microsoft Teams）进行联系，从而减少培训师出差需要。



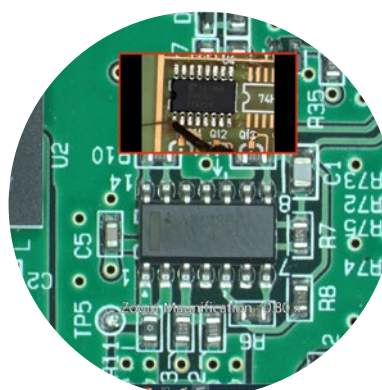
准备工作

培训

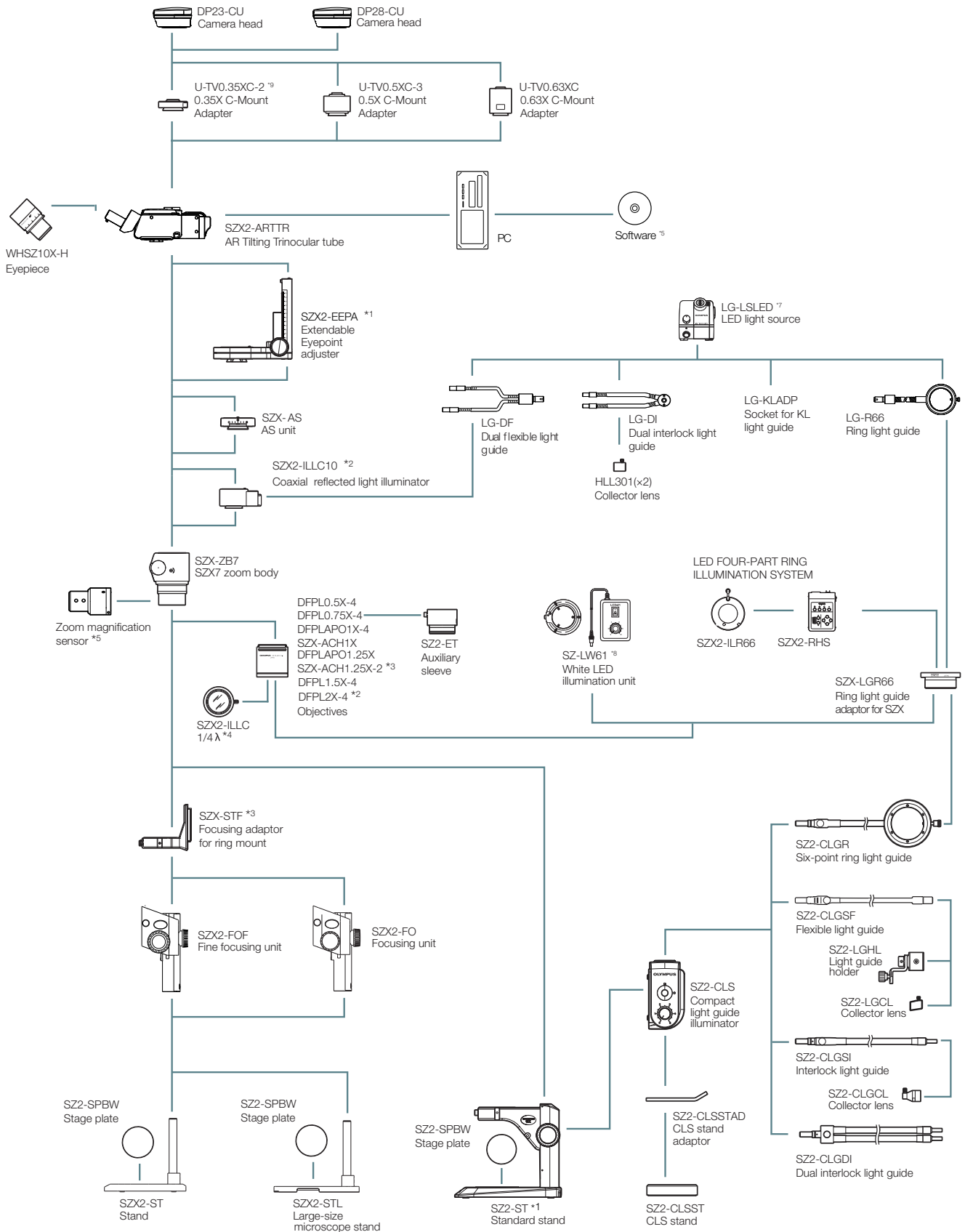
培训师可以在视野中使用数字指针来突出显示学员的工作，并清楚地解释组件的组装过程。



自我培训的视频可以投影在视野中，以减少培训师的负担。



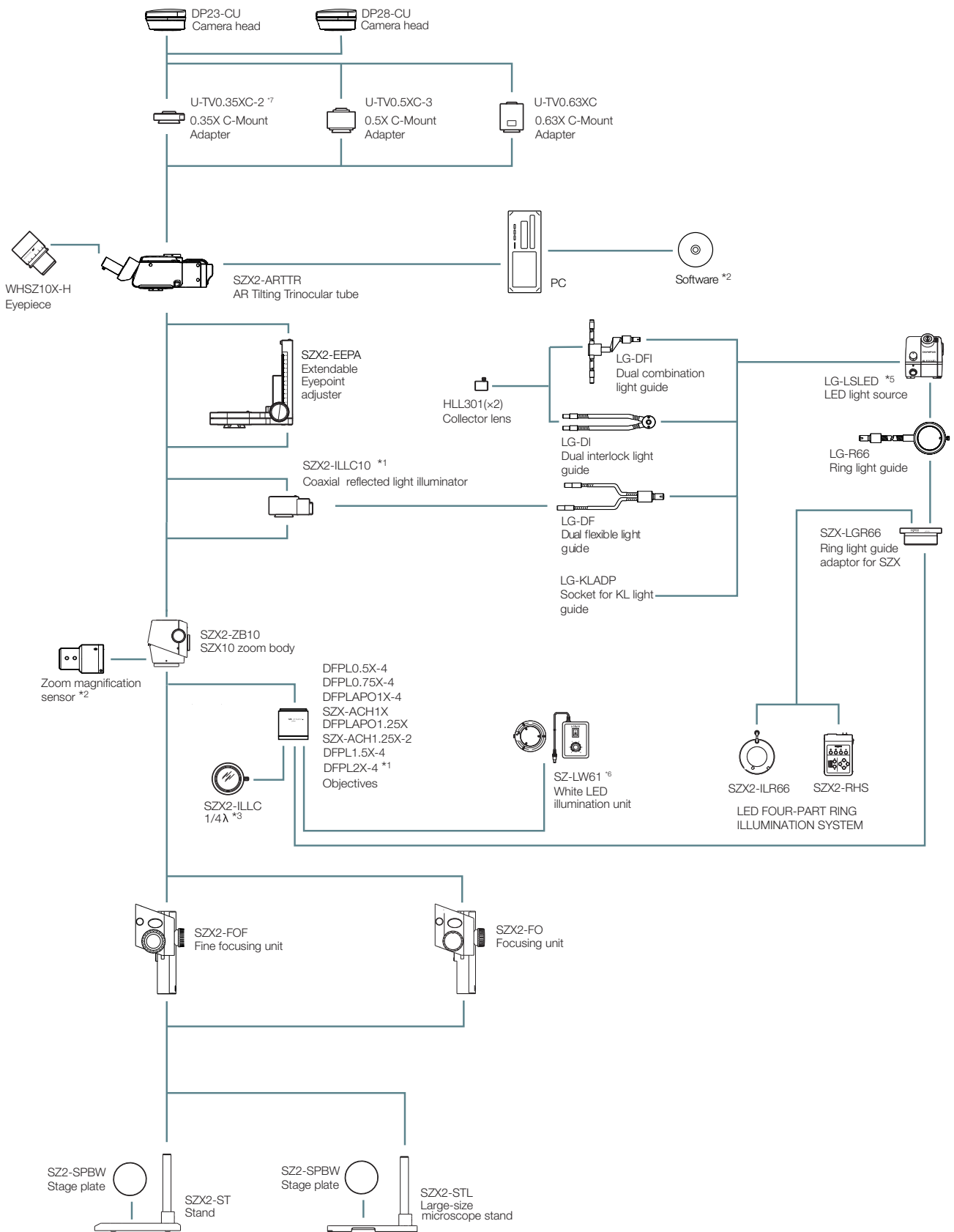
SZX-AR1 System : when combined with the SZX-ZB7



NOTES :

- *1 SZX2-EEPA and SZ2-ST cannot be combined.
- *2 SZX2-ILLC10 and DFPL2X-4 cannot be combined.
- *3 SZX-ACH1.25X and SZX-STF cannot be combined.
- *4 Attached to SZX2-ILLC10.
- *5 Attached to SZX2-ARTTR.
- *6 Product performance cannot be guaranteed if units other than those listed in this system chart are combined.
- *7 Different LED light sources are available in different regions.
- *8 Not available in some areas.
- *9 Ghosting may appear at the edges of images when they're captured using the U-TV0.35XC camera adaptor combined with the SZX-Z7B or SZX2-ZB10 zoom bodies and the extendable eyepoint adjuster is set to a height of 100 mm or more.

SZX-AR1 System : when combined with the SZX2-ZB10



NOTES :

*1 SZX2-ILLC10 and DFPL2X-4 cannot be combined.

*2 Attached to SZX2-ARTTR.

*3 Attached to SZX2-ILLC10.

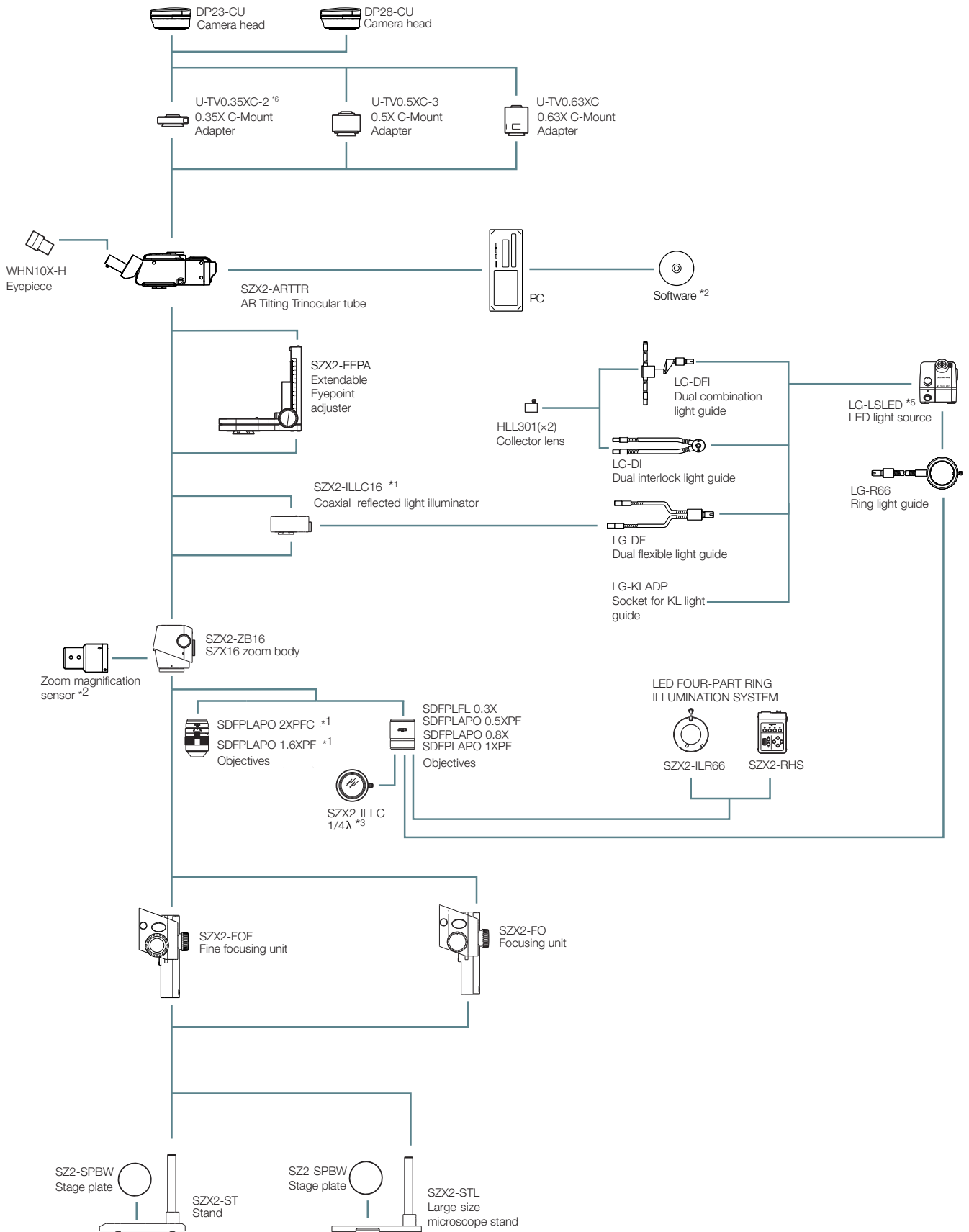
*4 Product performance cannot be guaranteed if units other than those listed in this system chart are combined.

*5 Several LED light sources are offered in some regions.

*6 Not available in some areas.

*7 Ghosting may appear on the edges of images captured with the camera when the camera adapter U-TV0.35XC is combined with the zoom microscope body SZX-Z7B or SZX2-ZB10 and the extendable eyepoint adjuster function is being used at a height of 100mm or more.

SZX-AR1 System : when combined with the SZX2-ZB16



NOTES :

- *1 SZX2-ILLC16 and SDFPLAPO 1.6XPF / 2XPFC cannot be combined.
- *2 Attached to SZX2-ARTTR.
- *3 Attached to SZX2-ILLC16.
- *4 Product performance cannot be guaranteed if units other than those listed in this system chart are combined.

*5 Several LED light sources are offered in some regions.

*6 Ghosting may appear at the edges of images when they're captured using the U-TVO.35XC camera adaptor combined with the SZX-Z7B or SZX2-ZB10 zoom bodies and the extendable eyepoint adjuster is set to a height of 100 mm or more.

技术规格

硬件	
AR倾斜式三目镜筒SZX2-ARTTR	观察筒角度：5至45度 瞳孔间距调整范围：57至80毫米 配备目镜夹紧旋钮 光路切换机构：无 目镜的放大率：1.25X，相机的放大率：1X 前面板上按钮的功能：AR图像亮度调节（7级）和AR图像开/关 输入接口：1个HDMI、1个USB 2.0（Type-C）、1个DC插孔 驱动电压：AC 100 - 240 V（AC适配器） 最大功耗：10 W
变焦放大传感器	主要功能： (a) 获取变焦放大率（仅在点击位置） (b) 将软件上制作的幻灯片向前和向后移动 输出接口：USB 2.0（Type-C）
操作环境	环境温度：10 °C至35 °C 相对湿度：0至85% 电源电压波动：±10% 污染程度：2（符合IEC60664-1） 安装/过电压类别：II（符合IEC60664-1） 支架的倾斜度：±3°或更小
满足安全标准的条件	室内使用 海拔高度：最大2000米（6562英尺） 温度：5 °C至40 °C 相对湿度：20至80%（31 °C或更低）（无冷凝） 如果超过31 °C，工作环境中的相对湿度在34 °C时线性下降到70%，37 °C时下降到60%，40 °C时下降到50%。
操作方法	使用时不要移动产品 不假定使用后存放
搬迁和运输方式	运输前用包装材料重新包装产品 用户无权重新安置仪器

软件	
相机控制功能	曝光控制：在自动和手动之间切换 ISO灵敏度调节：ISO100、200、400 白平衡调节功能：配备（一键式调节）
采集功能	快照采集 保存格式：BMP、JPEG、PNG 分辨率：DP23：3088 × 2076；DP28：4104 × 2174 相机图像可以与AR图像同时保存 录像 文件保存格式：mp4、mov；视频编解码器：H264 音频格式：MP3；音频编解码器：mp3 分辨率：DP23：1920 × 1080（相机图像范围：1600 × 1080），DP28：1920 × 1080（相机图像范围：1920 × 1080） 无法在相机图像范围外录制视频 相机图像可以与AR图像同时保存 录制时间约为一小时
条形码功能	SZX-AR1软件可以生成与说明手册关联的二维码。 二维码可以用条形码读取器扫描，以便在目镜视野中调用程序。 兼容条码阅读器 提供COM通信 可以加载二维码 输出条形码：二维码
软件语言	英语、日语、汉语、德语、西班牙语、葡萄牙语、法语

PC要求

与本产品一起使用的PC应符合IEC/EN60950-1或IEC/EN62368-1
与本产品一起使用的PC系统要求如下；即使PC在推荐的操作环境下使用，也不能保证所有功能在所有商用PC上都能正常运行。

操作系统	Windows 10 Pro（64位）、Windows 10 Pro for Workstation（64位） Windows 10版本：2004、21H1 Windows 10 IoT Enterprise LTSC 2019（与DP23或DP28结合使用）
操作系统语言	英语、日语
处理器	第10代Intel Core i5或更高版本（或同等产品） （推荐核心数：4或更多；时钟频率：3.2 GHz）
内存	8 GB或更多
用于安装软件的存储空间	1 GB或更多
图形控制器	Intel UHD Graphics 630或更高
显示器分辨率	1366 × 768或更高
USB接口	1个USB 2.0 Type-A（用于连接AR倾斜式三目镜筒） 1个USB 2.0 Type-A（用于变焦放大传感器） 1个USB 3.1 Type-A（用于DP23和DP28相机）
显示器接口	1个HDMI（用于连接AR倾斜式三目镜筒） HDMI 1.4或更高 HDMI接口：Type-A

- EVIDENT CORPORATION已通过ISO14001认证。
- EVIDENT CORPORATION已通过ISO9001认证。

*所有公司和产品名称均为其各自所有者的注册商标和/或商标。
*PC显示器上的图像为模拟图像。
*工业视频显微镜的照明设备提供可能达到的使用寿命。*需要定期检测。有关详细信息，请访问我们的网站。
*技术规格和外观如有变化，恕不另行通知，制造商也不承担责任。

EvidentScientific.com

EVIDENT
OLYMPUS

EVIDENT CORPORATION
Shinjuku Monolith, 2-3-1 Nishi-Shinjuku, Shinjuku-ku, Tokyo 163-0910, Japan