

使用说明书

SZX16

高级研究体视显微镜



本使用说明书适用于本公司 SZX16 高级研究体视显微镜系统。
为保证安全性、获得最佳的性能，并使您完全熟悉本显微镜的使用，我们建议您在操作显微镜前应该全面仔细阅读本使用说明书。请将本使用说明书放在工作台附近便于取阅的地方，用于以后的参考。

有关构成本系统产品的详细信息，请参阅本说明书中的“1 部件名称”（第 5 页）和“9 其它模块的操作”（第 23 页）。

光学显微镜

目录

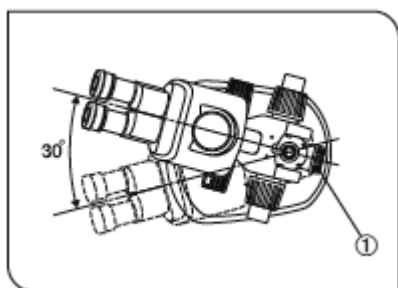
重要	1
1 部件名称	5
2 □ □ 装置	6
3 使用□ □ 装置	6
3-1 准备	7
3-2 观察步骤	7
4 使用□ □ 装置	8
4-1 基座	8
1 使用载物台圆板	8
2 放置标本	8
4-2 镜架和调焦组件	8
1 调节粗调焦旋钮的旋转张力	8
2 打开和关闭变焦旋钮锁定光圈功能	9
3 调节孔径光阑	9
4 变焦倍率指示	10
5 2 倍物镜校正环	10
4-3 调节镜筒	11
1 调节瞳距	11
2 调节屈光度（变焦齐焦调节）	11
3 使用眼罩	12
4 安装目镜测微尺	12
5 选择光路	13
6 调节倾斜度	13
4-4 相机观察和显微成像	14
1 选择相机适配器的倍率	14
2 安装相机适配器	14
3 选择相机光路	14
5 故障排除	15
6 □ 格	16
7 □ 察倍率和□ 察区域	18
8 □ 装	19
8-1 装配图	19
8-2 详细的组装步骤	20

9 其它模□的操作	23
9-1 防下滑环 SZX -R 和辅助立柱 SZH-P400/SZH-P600	23
9-2 物镜转换器 SZX2 - 2RE10	24
9-3 BX 载物台适配器类型 1 SZX- STAD1	27
9-4 BX 载物台适配器类型 2 SZX-STAD2	28
9-5 载物台适配器类型 1 SZH- STAD1	30
9-6 滑动式载物台 SZH-SG	31
9-7 杯状载物台 SZH-SC	32

重要

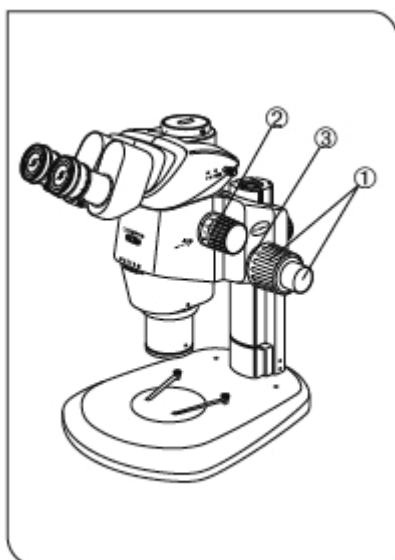
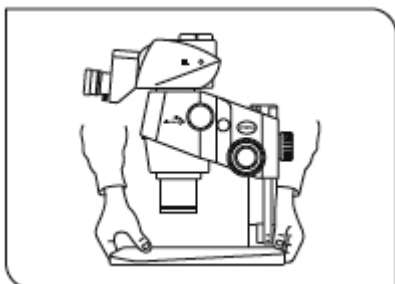
⚠ 安全预防措施

1. 将设备用于观察有传染可能性的标本后，请清洁与标本接触的部件，以防止传染。
 - 移动显微镜有可能造成标本滑落和导致传染的危险。移动本产品之前，务必先取出标本。
 - 如果由于错误操作而导致标本损坏，请及时采取预防传染的措施。
 - 当在显微镜上安装了某些中间镜筒和/或照相装置时，显微镜可能会不稳定。请采取措施，确保显微镜不会倾倒。



2. 为了避免显微镜镜架倾倒，如图所示，其左右转动角度必须限制为 30° 。与桌面的倾斜度应不超过 5° 。
3. 在用低倍率物镜进行观察时需要格外小心，因为物镜的长工作距离可能将镜架移动到一个更高的位置。
使用辅助支柱（SZH-P400/P600）时，也需要采取防止镜架倾倒的措施，因为这种情况下也可能将镜架移动到一个更高的位置。
4. 要调节镜架的高度，松开调焦组件固定旋钮①时，一定要用一只手同时托住镜架。
(使用防下滑环（SZX-R），以防止危险的发生。)
注意：调节时不要夹到您的手指。

1 准备



1. 显微镜是精密仪器。请小心操作，以避免使其受到突然或剧烈震动。
2. 请不要在阳光直射、高温和高湿、灰尘或振动环境中使用显微镜。
(关于操作环境，请参阅第 17 页，第 6 章“规格”。)
3. 当移动显微镜时，先提前取出标本。然后，用一只手握住基座的前部，用另一只手握住基座的后部，以避免显微镜倾斜。
同时，移动前，也要从显微镜上取下任何模块或附件，最大程度减轻重量。

当操作粗调焦旋钮或变焦旋钮时，请遵循以下注意事项。

操作	操纵调节装置	注意事项
调焦	粗/微调焦旋钮①	1. 如果旋钮猛烈地撞到上限或下限装置，或撞到限制装置后转动，内部装置可能被损坏。
		2. 如果左侧和右侧的旋钮按相反方向转动，内部装置会受到损坏。 (应该使用旋钮上的旋转张力调节环③调节粗/微调焦旋钮的旋转张力。)
变焦	变焦旋钮②	1. 如果旋钮猛烈地撞到上限或下限装置，或撞到限制装置后转动，内部装置可能被损坏。
		2. 如果左侧和右侧的旋钮按相反方向转动，内部装置会受到损坏。

5. 基本上只可使用一个中间镜筒，但是也可使用两个中间镜筒，尽管图像的周边部分可能会模糊。
对于同轴垂直照明器 (SZX2 - ILLC16) 和反射荧光照明器 (SZX2 - RFA16)，只能安装其中一个，因为它们都必须安装在最低位置。

2 维护和保养

1. 清洁镜头和其它玻璃部件时，只需使用市售的洗耳球吹去灰尘，并使用一张擦镜纸（或干净的纱布）轻轻擦拭。

如果镜头上留有指纹或污渍，请使用蘸有市售无水酒精的纱布轻轻擦拭。



注意

由于无水酒精高度易燃，因此必须小心使用。

务必远离明火，或电火花潜在源——例如，正在进行开关操作的电气设备。

务必在通风良好的房间使用无水酒精。

2. 显微镜表面广泛地采用了塑料树脂材料。请不要使用有机溶剂清洁表面，而应该使用无绒软布擦拭。清洁很脏的部位时，请用蘸有稀释中性洗涤剂的软布擦拭。
3. 请勿拆卸设备的任何部分，否则可能导致故障，或降低其性能。
4. 当不使用显微镜时，请用随附的防尘罩覆盖。如果显微镜上安装有含有热源的模块，覆盖前请等待其充分冷却。
5. 本显微镜应按照当地政府的规章制度进行废弃处理。

3 注意事项

如果未按照本使用说明书指定的方式使用显微镜，可能会危害到用户安全。此外，也可能损坏显微镜。请务必按照本使用说明书的指示操作显微镜。

本手册使用以下标记：



注意

：表示潜在的危险，如不可避免，可能会导致轻度或中度伤害。

注释

：表示潜在的危险情况，如不可避免，可能会导致设备或其它财产等的破损，或发生各种问题。

参考

：表示使用时有用的知识、信息等内容。

4 预期用途

本产品的预期用途为在各种日常工作和研究应用中观察标本的放大图像。

包括在医院或实验室对活细胞或组织标本的观察，用以获得生理或形态信息。

典型的应用领域是遗传学、人体血液、组织检查、神经学、药理学和细胞生物学。

本产品的其它应用包括用于材料研究、精密制造、电子设计和医疗设备制造的测量和成像。此外，由个别公司和研究人员可附加工业用途（可选）。

切勿将本产品用于非预期用途。



本产品符合关于体外诊断医疗器械的指令 98/79/EC 的要求。

CE 标记表示本产品符合该指令的要求。

本产品符合 EMC 标准的 IEC/EN61326-2-6 和 IEC/EN61326-1 中有关电磁兼容性的要求。

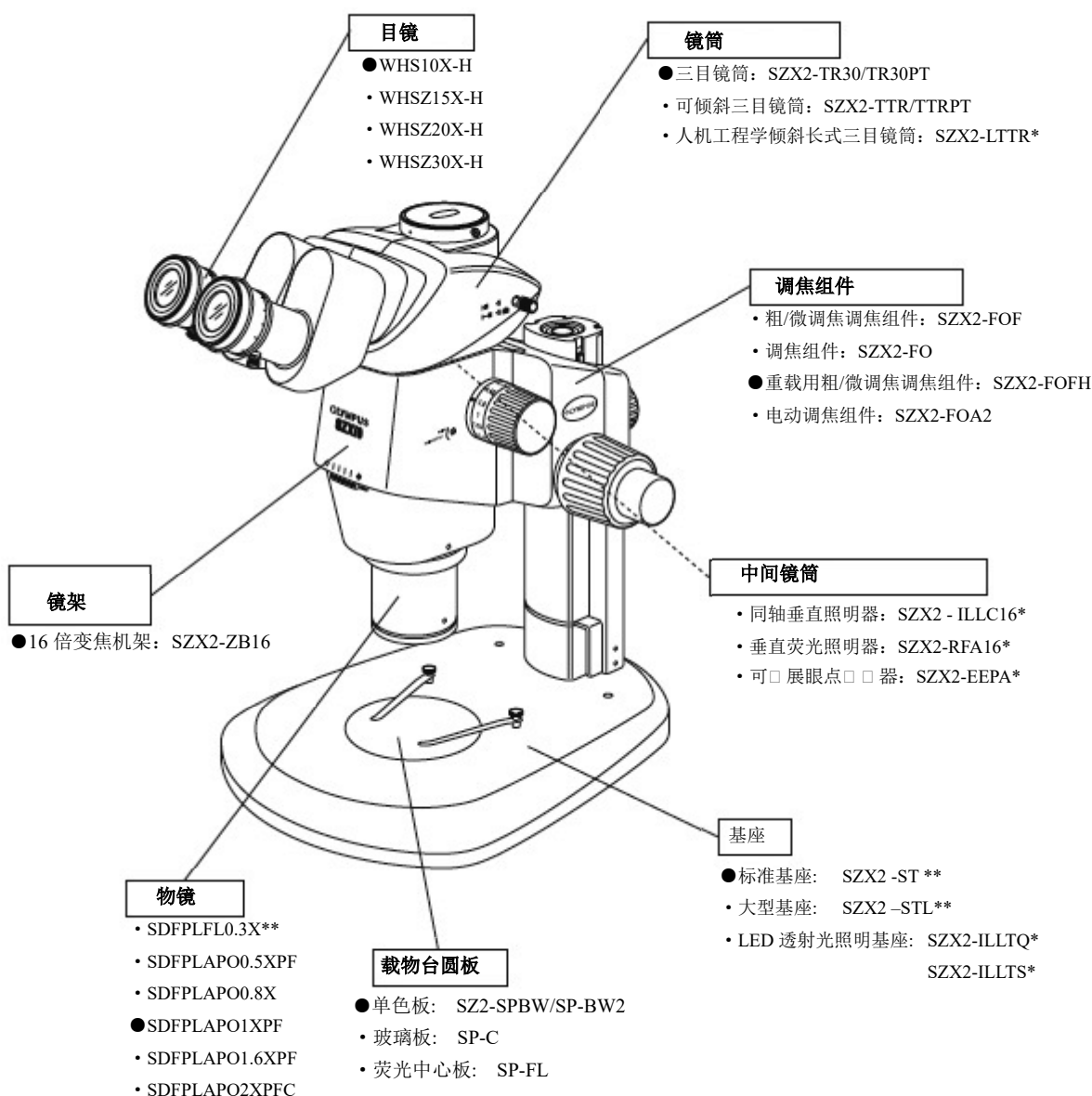
本产品符合 IEC61326 系列所述的放射及抗扰的要求。

建议在使用本产品之前对电磁环境实施评估。

1 部件名称

参考

下图显示了由每个模块列表中带“●”标记的模块组成的典型系统，也可以使用其它模块来替代该模块。对于以下模块列表中没有显示的模块，请联系奥林巴斯公司，或参考最新的目录。



* 标有*符号的装置有个别的使用说明书。

** 标准底座 (SZX2-ST) 需要使用可选的辅助立柱 (SZH-P400 或 SZH-P600) 和可选的防下滑环 (SZX-R)。大型底座 (SZX2-STL) 配备了与标准底座一样的辅助立柱 (SZH-P400)。这使得大型底座可直接使用。但是, 配套使用时一定要使用防下滑环 (SZX-R)。

SZX2-ZB16 □ 光学 □ 微 □, 其它 □ 件 □ 光学 □ 微 □ 附件。

2 调节装置

参考

如果显微镜尚未组装，在执行如下操作前，请先参阅第 8 章，“组装”。（第 19 至 22 页）

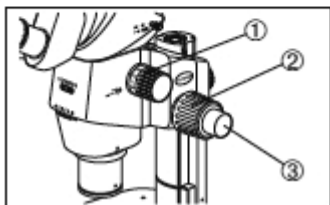
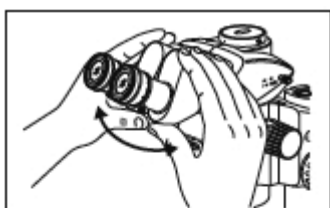


3 使用调节装置

3-1 准备

- | | 参考页 |
|------------------------------|------|
| 1. 检查并紧固每个组件的连接，尤其是镜筒----- | (21) |
| 2. 检查镜架与基座形成的角度低于倾倒预防角度----- | (20) |
| 3. 调节粗调焦旋钮的旋转张力----- | (8) |
| 4. 确认设置正确。 | |

3-2 观察步骤



1. 将标本放在载物台上。(第 8 页)
2. 调节瞳距。(第 11 页)
3. 调节目镜的屈光度。(第 11 页)
(根据是否使用了目镜测微尺，调节步骤有所不同。)
4. 设置变焦旋钮①到最低变焦倍率，并旋拧粗调焦旋钮②，对焦显微镜。
5. 旋拧变焦旋钮①到所需的倍率，并用粗调焦旋钮②和微调焦旋钮③将显微镜精确地对焦到标本 (SZX2-FO 不提供微调焦旋钮)。

参考 可用孔径光阑环来调节所观察到的图像的对比度和标本的焦深。

4 使用调节装置

4-1 基座

1 使用载物台圆板

在反射光观察中，可以使载物台圆板的白色或黑色一面向上。

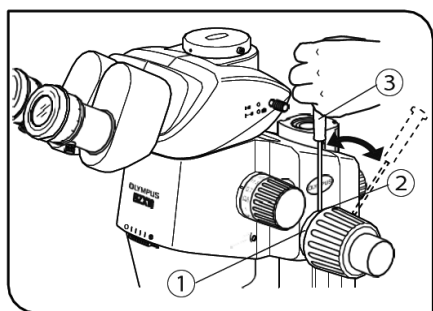
注释 进行透射光观察时，使用透明玻璃载物台圆板（SP-C）。

2 放置标本

1. 将标本放置在载物台圆板的近似中心处。如果需要，请用标本固定夹固定标本。
2. 根据观察的标本选择照明标本用的照明器。

4-2 镜架和调焦组件

1 调节粗调焦旋钮的旋转张力



参考 操作的设计用途是既可以自如转动粗调焦旋钮，又可以防止镜架自行滑落。建议将旋钮的旋转张力调节成略大于发生自行滑落的程度。

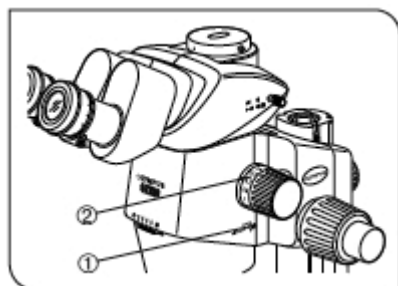
如果因安装在镜架上的可选模块和/或相机的重量太大而使旋钮转动困难，建议使用重载用调焦组件（SZX2-FOFH）。

注释 可以使用旋转张力调节环①调节粗调焦旋钮的旋转张力。不要按相反方左右旋转旋钮，否则会损坏其内部装置。

1. 将六角改锥③插入调节环周边的孔②，旋转张力调节环①。
顺时针旋转调节环可增加粗调焦旋钮的旋转张力，反之，逆时针旋转减小旋钮张力。

注释

- 如果镜架由于自身的重量而自行下滑或微调焦后又迅速离焦，可能是由于张力调节太轻。在这种情况下顺时针旋转调节环，以增加旋转张力。
- 如果张力调节太紧，则无法进行精细调焦，并且可能损坏旋钮。为防止损坏，当微调焦旋钮的旋转张力非常紧时，切勿过快地旋转微调焦旋钮。



2 打开和关闭变焦旋钮锁定光圈功能

参考

- 如果咯噔位停止旋钮设置为打开，即启用咯噔位停止功能，用于变焦旋钮指示的每一个间隔倍率。如果旋钮设置为关闭，变焦倍率可连续微小的无极调节。

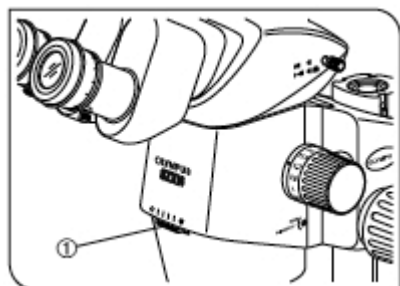
显微镜出厂时，咯噔位停止旋钮被设置为关闭。

- 变倍镜架的 12 个中间指示位置中，每一间隔位都设有咯噔位停止。

- 要启用咯噔位停止功能，使用六角改锥顺时针（按箭头上的方向）彻底地旋拧锁定光圈打开-关闭螺丝①。使变焦旋钮在与变倍指示②上的指示倍率相应的每一个位置上停止。
- 要关闭咯噔位停止功能，使用六角改锥从打开位置开始，按与箭头方向相反的方向，将咯噔位停止打开-关闭螺丝充分地旋转三圈。

注释

不要过度旋转螺丝，否则会损坏上盖。



3 调节孔径光阑

参考

调节孔径光阑可以增加观察图像的对比度和焦深。然而，将孔径光阑设定得过小会降低分辨率。

- 左右调节孔径光阑环①。
向左（○）旋转环打开孔径光阑，向右（⊙）旋转则调小。一边监视观察图像，一边进行调节，以确认对比度和焦深的改善效果。

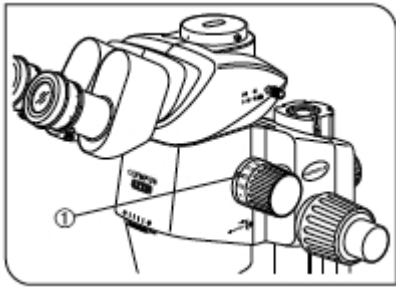
注释

请不要把孔径光阑调得太小，否则可能导致分辨率过低和/或视野光不足。

- 参照刻度指示记录调节环位置。

注释

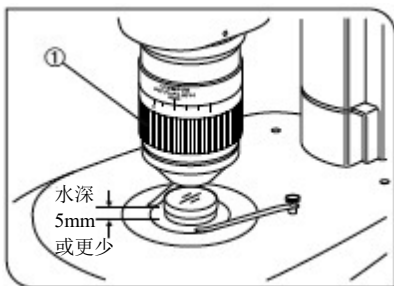
当显微镜与同轴垂直照明器（SZX2 - ILLC16）配套使用时，将孔径光阑最小化可能会使一部分的观察视野变暗。在此情况下，将孔径光阑打开到中间位置。



4 变焦倍率指示

右侧的变焦旋钮上指示了镜架的变焦倍率①。
可以用下面的公式计算观察的总倍率：

$$\text{物镜倍率} \times \text{镜体变焦倍率} \times \text{目镜}$$

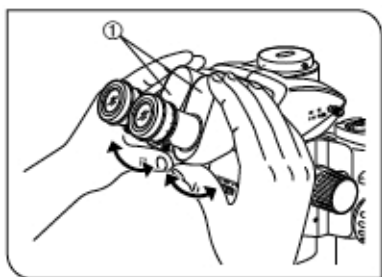


5 2 倍物镜校正环

参考

- SDFPLAPO2XPFC 物镜配备有一个校正环①,用以补偿因观察介质(比如水和塑料容器)不同而导致的偏差。
观察液体中的标本,或透过一个培养皿盖观察标本时,转动校正环以获得最佳的对比度。
 - 可以校正深约 5mm 的水所导致的偏差。
 - 当变焦倍率低或孔径光阑关小时,校正效果可能不太明显。
- 当使用 SZX2-2RE16 物镜转换器时,在校正环①的旋转过程中,请握住物镜,以使物镜转换器不偏离切合位置。

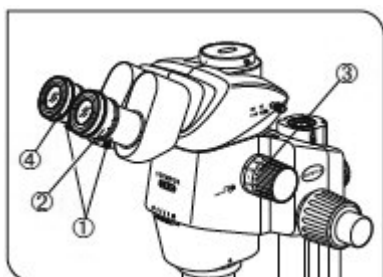
4-3 调节镜筒

**1** 调节瞳距**注释**

调节时请务必双手握着双目装置①。

为了防止损坏装置，请勿用力操作，超出极限位置。

通过目镜观察时，请握住双目装置①的左右侧，通过打开合并该装置来调节目镜的瞳距，直到左右视场完全一致。

**2** 调节屈光度（变焦齐焦调节）**参考**

开始调节之前，请确保已拧紧目镜固定旋钮①。

调节屈光度，使其适用于每个观察者的双眼，并确保变焦倍率上的齐焦性。

不使用目镜测微尺时

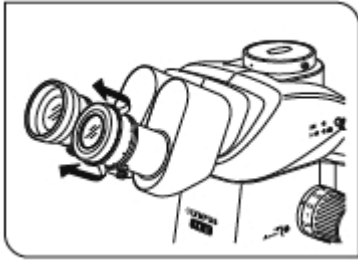
1. 直视右目镜，旋转它的屈光度调节环②，直到视场的周边部分清晰。
2. 将一个易于观察的标本放置在载物台圆板上。
3. 将变焦旋钮③旋转至最低倍率，只从右目镜观察，使用粗调焦和微调焦旋钮对焦标本。
4. 将变焦旋钮③旋转至最高倍率，只从右目镜观察，使用粗调焦和微调焦旋钮对焦标本。
5. 将变焦旋钮③旋转至最低倍率，只从左目镜观察，通过旋转左屈光度调节环④对焦标本，而不是使用粗调焦和微调焦旋钮。

使用目镜测微尺时

1. 从带有目镜测微尺的右目镜观察，并旋转屈光度调节环②，对焦目镜测微尺。
2. 将一个易于观察的标本放置在载物台圆板上。
3. 将变焦旋钮③旋转至最高倍率，只从右目镜观察，使用粗调焦和微调焦旋钮对焦标本。
确保目镜测微尺和标本都准确对焦。
4. 将变焦旋钮③旋转至最低倍率，只从左目镜观察，旋转左屈光度调节环④对焦标本，而不是使用粗调焦和微调焦旋钮。

参考

标记（或备注）左右目镜屈光度的读数，以便下次观察时可快速调节。



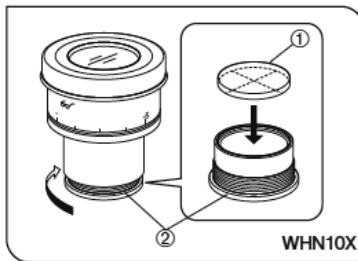
3 使用眼罩

戴眼镜时

把眼罩放在正常的折叠位置使用。(这样可以避免眼镜接触刮擦目镜。)

不戴眼镜

按照箭头方向打开折叠的眼罩，防止杂散光从眼睛与目镜间的空隙进入，以免影响对标本的观察。



4 安装目镜测微尺

参考

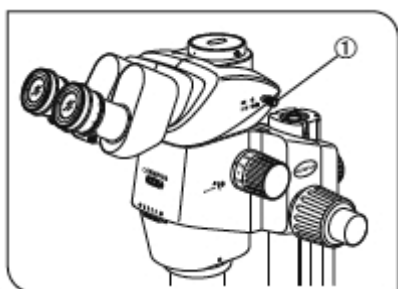
- 多种目镜测微尺①都可以插入到 WHSZ10X -H 、 WHSZ15X -H 和 WHSZ20X -H 目镜。请使用直径为 24mm，厚度为 1.5mm 的目镜测微尺。按照图 12 所示，将内置的测微器安装框架②转动至箭头方向，以将其从目镜中取出，并将一个测微尺①放置到安装框架中，使得型号指示面朝下。
- 测微尺框架对于某些测微尺而言可能太紧。在这种情况下，使用轻而均匀的力握住框架圆周，或将框架抵在一个橡胶板上，转动框架。握住框架时，不要用力过大，否则可能会导致框架变形，使其难以取出。将测微尺安装框架重新安装在原来的位置。
- 请注意，不要用手指触碰透镜表面。

注释

WHSZ20X-H 目镜设计用于放大测微尺的对焦平面。由于放大系数是 1.35，在使用该目镜进行测量时，请确保执行倍率补偿。测微尺转入光路时，光路长度会延伸，屈光度刻度可能会从正常指示偏向+方向。但是，在实际观察中这不会构成任何问题。

参考

不使用目镜测微尺时，请用干净的软纸将其包装，然后再存放。

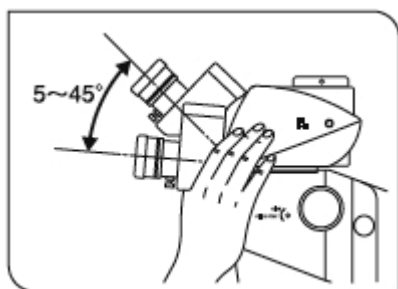


5 选择光路

参考 拉出光路选择器旋钮①，将右目镜用光路设置为相机/照相光路。（下表以%显示了各光路的强度比率。）

光路选择旋钮		推入	拉出
SZX2-TR30 SZX2-TTR ( ↔ )	右	双目 100%	双目 50% 相机 50%
	左		双目 50%
SZX2-TR30PT SZX2-TTRPT ( ↔ )	右	双目 100%	相机 100%
	左		双目 100%

注释 始终将光路选择旋钮①径直推或拉进停止位置。不要试图强制旋拧旋钮，超过停止位置。用力过大可能会损坏装置。



6 调节倾斜度

参考 将镜筒的高度和倾斜度调节到最舒适的观察位置。
用双手握住镜筒，将其抬高或降低到所需的位置。

注释 不要试图用力操作双目装置，使其超过上限位置或下限位置。用力过大可能会破坏装置。

4-4 相机观察和显微成像

采用相机适配器和/或照相机安装适配器*，将数码照相机装置安装到三目镜筒的直筒安装座上。

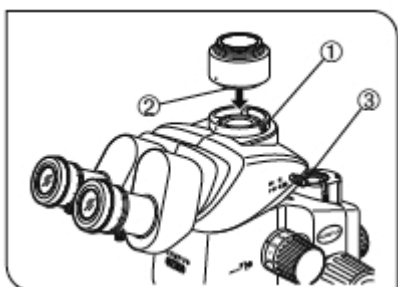
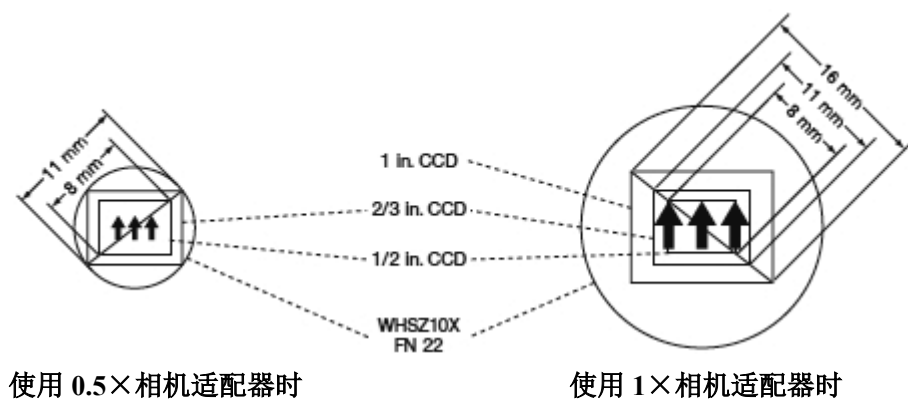
* 如果所使用的相机适配器已装有摄像机接口适配器，不需要准备另一个摄像机接口适配器。

有关详细的操作方法，请参阅相机适配器和数码相机的使用说明书。

1 选择相机适配器的倍率

根据数码照相机内的 CCD 的大小设置相机适配器的倍率。

(示例) 下图显示了 WHSZ10X 目镜和 FN 22 配套使用时的相机观察/显微成像区域。



2 安装相机适配器

1. 使用六角改锥，完全松开安装在三目镜筒顶部的直筒上的固定螺丝①。
2. 将相机适配器的圆形榫头②套进到三目镜筒的直筒座里，并拧紧固定螺丝①。
3. 将相机安装在相机适配器。某些相机适配器可能需要一个照相机安装适配器。

3 选择相机光路

拉出光路选择器旋钮③，为 SZX2-TR30/TTR 选择双目 50% /相机 50%的光路，或者为 SZX2-TR30PT/ TTRPT 选择相机 100%的光路。

5 故障排除

在某些情况下，本装置的性能会受到除故障以外的其它因素的不良影响。如果出现问题，请参阅下表采取必要的补救措施。如果按照下表操作仍然不能解决问题，请与当地的奥林巴斯公司联系。

问题	原因	措施	页码
1.左右视场不重合。	瞳距调节不当。	正确调节瞳距。	11
	屈光度调节不正确。	正确调节屈光度。	11
	左右目镜不一样。	使用成对的目镜。	22
2.部分视场被遮挡或照明不均匀。	孔径光阑过度缩小。	打开孔径光阑。	9
	三目镜筒和/或中间镜筒安装不当。	正确安装该镜筒。	21
	光路选择器旋钮处于中间位置。	将其正确设置到所需位置	13
3.部分监视图像被遮挡。	没有完全拉出光路选择器旋钮。	完全拉出光路选择器旋钮。	13
4.视场里看见污物或灰尘。	标本上有污物/灰尘。	彻底擦净。	4
	目镜上有污物/灰尘	彻底擦净。	4
5.观察图像的细节模糊不清。	孔径光阑过度缩小。	打开孔径光阑到合适的直径。	9
6.观察图像分辨率差。 • 图像不清晰。 • 对比度低。	物镜倾斜。	正确拧紧物镜，直到无法拧动为止。	21
	物镜脏。	彻底擦净。	4
	镜架的顶部和/或底部透镜脏。		
7.变焦导致所观察的图像散焦。	目镜屈光度调节不当。	正确调节。	11
	调焦不准确。	以高放大倍率调焦。	11
8.粗调焦旋钮旋转不顺畅。	旋钮的旋转张力设定得过紧。	将旋转张力减小到最佳程度。	8
9.镜架自行下降，导致观察时离焦。	粗调焦旋钮的旋转张力设定得过松。	将旋转张力减小到最佳程度。	8
	由于重量超过 10kg，镜架自然下降。	使用可承重物的调焦组件。 (SZX2 - FOF: 2.7 到 15kg, SZX2 -FOFH: 8 到 25kg)	16

6 规格

项目	规格			
1. 变焦显微镜镜架 • SZX2-ZB16	左/右变焦倍率系统。 变焦驱动系统：水平旋钮。 可根据变焦倍率切换打开-关闭咯啜位停止功能。			
	变焦比例：16.4(0.7× 到 11.5×)			
	倍率指示：14 个指示. 0.7, 0.8, 1, 1.25, 1.6, 2, 2.5, 3.2, 4, 5, 6.3, 8, 10, 11.5			
	物镜安装座：螺纹安装座。 内置的孔径光阑。			
2. 调焦组件 • SZX2-FOFH • SZX2-FOF • SZX2-F0	SZX2-FOFH	SZX2-FOF	SZX2-F0	
	对焦系统：齿轮导辊装置 (采用粗调焦旋钮张力调节环)			
	内置弹簧气压平衡器。 同轴粗调焦/微调焦旋 钮。	内置平衡器。 同轴粗调焦/微调焦旋 钮。	—— 仅粗微调焦旋钮。	
	粗调焦旋钮行程：80mm			
	粗调焦旋钮的每圈行程：36.8mm		粗调焦旋钮的每圈行程： 21mm	
	微调焦旋钮行程：80mm 粗调焦旋钮的每圈行程：0.77mm		——	
	承重：8 到 25kg	承重：2.7 到 15kg	最大承重：10kg	
3. 镜筒 • SZX2-TR30 • SZX2-TR30PT • SZX2-TTR • SZX2-TTRPT	SZX2-TR30	SZX2-TR30PT	SZX2-TTR	SZX2-TTRPT
	三目镜筒		倾斜双目镜筒	
	镜筒倾斜度：30°		镜筒倾斜度 5° 至 45°	
	光路选择：2 档 (双目 100% ， 双目 50%/相机 50%)	光路选择：2 档 (双目 100%， 相机 100%)	光路选择：2 档 (双目 100%， 双目 50%/相机 50%)	光路选择：2 档 (双目 100% ， 相机 100%)
	瞳距调节：52mm 到 76mm 配有目镜固定旋钮。 目镜：WHN10X-H, WHSZ15X-H/20X-H/30X-H			
4. 标准基座 • SZX2 -ST	立柱支撑套筒高度：270mm 基座尺寸： 284 (宽) x 335 (长) x 31 (高) mm 可连接的标本固定夹。 带有载物台适配器安装孔。			
5. 大型基座 • SZX2-STL	立柱高度：400 mm 基座尺寸：400 (宽) x 350 (长) x 28 (高) mm 可连接的标本固定夹。 带有载物台适配器安装孔。 防下滑环：可选 SZX -R			

项目	规格	
6. 物镜 WD : 工作距离 PF : 齐焦镜头	SDFPLFLO. 3X SDFPLAPO0. 5XPF SDFPLAPO0. 8X SDFPLAPO1XPF SDFPLAPO1. 6XPF SDFPLAPO2XPFC	WD 141 mm * WD 70.5 mm WD 81 mm WD 60 mm WD 30 mm WD 20 mm
7. 目镜 [注] FN 外部的测微区域不可见。	WHSZ10X - H ** FN22 , 配有屈光度调节环。 WHSZ15X - H ** FN16 , 配有屈光度调节环。 WHSZ20X - H ** FN 12.5 , 配有屈光度调节环。 WHSZ30X - H FN 7 , 配有屈光度调节环。	
8. 操作环境	<ul style="list-style-type: none"> • 室内使用。 • 海拔: 最高 2000 米 • 环境温度: 5℃到 40℃ (41°F到 104°F) • 最大相对湿度: 温度高达 31℃ (88°F) 时) 为 80%, 34℃时直线降低到 70%, 37℃时为 60%, 40℃时相对湿度为 50%。 	

* 使用 SZX2-ST 时需要辅助立柱。

** 可插入直径 24mm, 厚度 15mm 的目镜测微尺。

7 观察倍率和观察区域

- 观察倍率=物镜倍率×变焦倍率×目镜倍率
- 观察区域=目镜 FN / (物镜倍率×变焦倍率) (mm)

物镜	目镜							
	WHSZ10X-H FN 22		WHSZ15X-H FN 16		WHSZ20X-H FN 12.5		WHSZ30X-H FN 7	
	观察倍率	观察区域	观察倍率	观察区域	观察倍率	观察区域	观察倍率	观察区域
SDFPLFL0.3X	2.1×- 34.5×	104.8-6.4	3.15×- 51.75×	76.2-4.6	4.2×- 69×	59.5-3.6	6.3×- 103.5×	33.3-2.0
SDFPLAPO0.5XPF	3.5×- 57.5×	62.9-3.8	5.25×- 86.25×	45.7-2.8	7×- 115×	35.7-2.2	10.5×- 172.5×	20.0-1.2
SDFPLAPO0.8X	5.6×- 92×	39.3-2.4	8.4×- 138×	28.6-1.7	11.2×- 184×	22.3-1.4	16.8×- 276×	12.5-0.8
SDFPLAPO1XPF	7×- 115×	31.4-1.9	10.5×- 172.5×	22.9-1.4	14×- 230×	17.9-1.1	21×- 345×	10.0-0.6
SDFPLAPO1.6XPF	11.2×- 184×	19.6*-1.2	16.8×- 276×	14.3-0.9	22.4×- 368×	11.2-0.7	33.6×- 552×	6.3-0.4
SDFPLAPO2XPFC	14×- 230×	15.7*-1.0	21×- 345×	11.4*-0.7	28×- 460×	8.9-0.5	42×- 690×	5.0-0.3

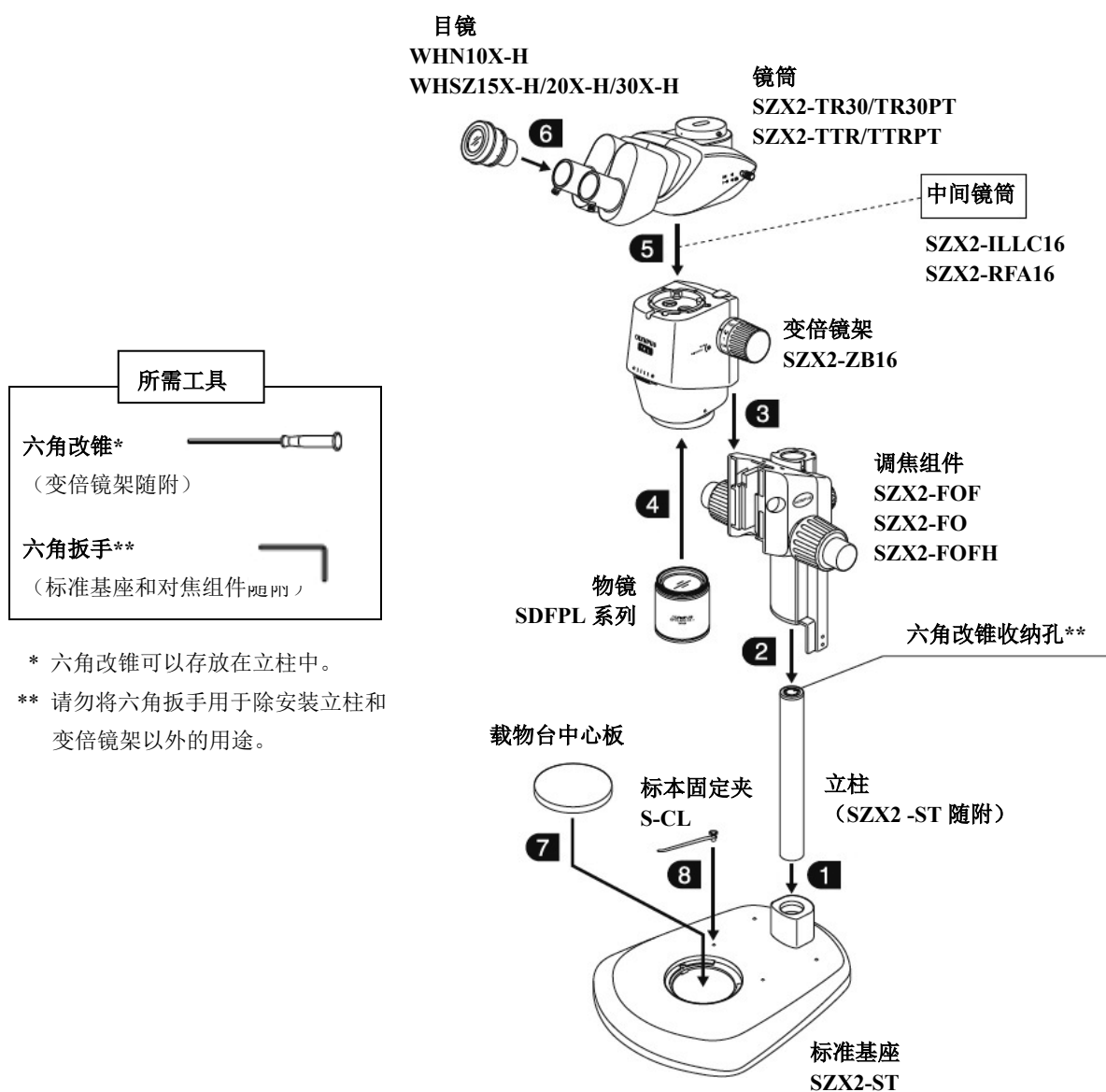
* 使用低倍率时视场里部分外围区域被遮挡。

8 组装

8-1 装配图

下图显示了如何组装各个组件。序号表示组装顺序。

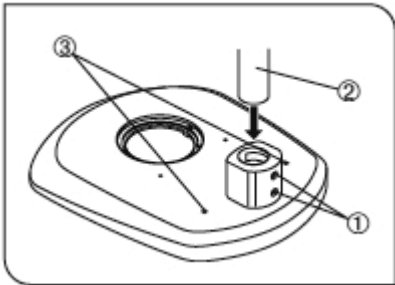
注释 当装配设备时，确保所有部件都没有灰尘和污物，避免刮擦任何部分。



* 六角改锥可以存放在立柱中。

** 请勿将六角扳手用于除安装立柱和变倍镜架以外的用途。

8-2 详细的组装步骤

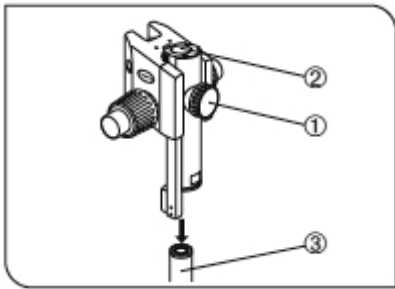


1 安装立柱

1. 使用基座随附的六角扳手，完全拧松立柱支撑套筒上的两个固定螺丝①。
2. 握住立柱②，使六角改锥收纳孔处于顶部，然后将立柱插入立柱支撑套筒到底。
3. 使用随附的六角扳手，牢固地拧紧两个固定螺丝①。

预留螺丝孔

提供了两个螺丝孔③（6mm）用于安装操纵器等。

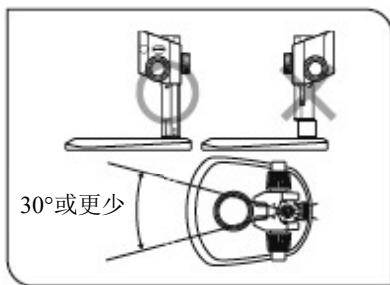


2 安装调焦组件

1. 首先完全松开调焦组件的固定旋钮①，一边用双手握住调焦组件，一边从下方将立柱③插入到安装孔②。

注释 请缓慢地插入。不要过度施力。

2. 降低调焦组件到头，然后拧紧调焦组件的固定旋钮①。

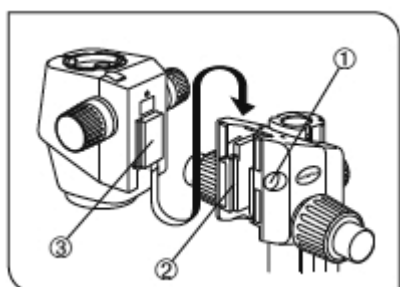


⚠ 注意

为了防止在显微镜翻倒，如图中标记有“○”的图示，调焦组件必须安装在基座上载物台圆板的同一侧，并且其转动角度必须限制在 30° 以内。如果调焦组件被放置在错误的一侧，显微镜会翻倒。

注释

如果立柱③没有完全插入到安装孔②时，拧紧了固定旋钮①，支承立柱的板弹簧会变形，且立柱将不能够穿进安装孔里。

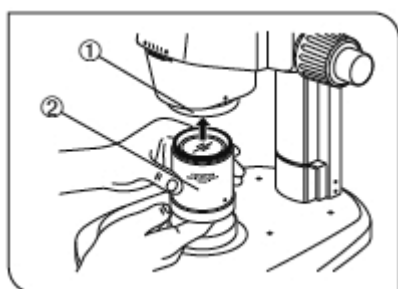


3 安装镜架

1. 将一个细小物体插入凹槽，取下调焦组件上的帽盖①。
2. 使用随附的六角扳手旋拧调焦组件帽盖内的榫头座固定螺丝 2 或 3 圈（逆时针），将其拧松。
3. 将镜架后部的榫头座③轻轻地插入调焦组件上的榫头安装端口②。

注释 请勿倾斜或过度用力插入榫头端，否则可能会导致故障。

4. 当镜架已经插到头时，使用六角扳手拧紧固定螺丝。
5. 将帽盖①放回原来的位置。

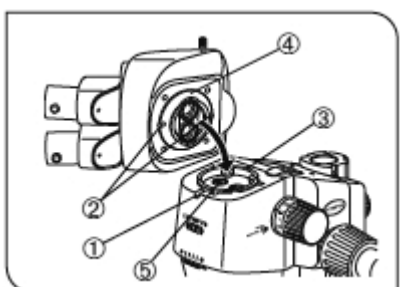


4 安装物镜

注释 由于物镜很重，因此，需要采取以下措施，以应对物镜掉落时发生事故。

- 给物镜的顶端装上帽盖。
- 将物镜座的帽盖或一个笔记本等放在基座上，以便在物镜掉落时缓解冲击。

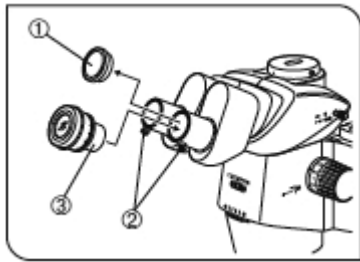
一边握住物镜的顶端②，一边按箭头所示的方向旋转物镜，将物镜安装物镜座螺纹①上。



5 安装镜筒

1. 使用六角改锥完全拧松镜筒的固定螺丝①。
2. 将镜架上的定位栓③对准镜筒上的定位槽②，然后将镜筒底部的榫头座④插入镜架上的安装端口⑤。
3. 使用六角改锥，拧紧镜筒的固定螺丝①。

注释 镜筒可以安装在距上述位置有 180° 的位置，但是此位置使观察变得困难，因此不建议如此安装。使用辅助立柱时，无法安装到此位置，因为被目镜阻挡。



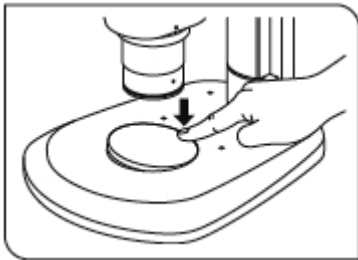
6 安装目镜

参考

当使用目镜测微尺时，将其插入右目镜。

（也可以插入左目镜，但本使用说明书中假设它被插入右目镜）。

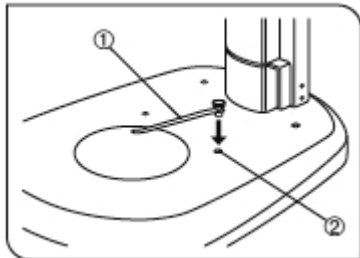
1. 取下目镜防尘盖①，并完全拧松目镜的固定螺丝②。
2. 轻轻地将相同倍率③的目镜径直插入到左右目镜套筒到头。
3. 拧紧两个目镜的固定螺丝②。



7 安装（拆卸）载物台圆板

将载物台圆板放入基座上的安装孔。

拆卸时，用指尖按住最靠近立柱的载物台边缘。另一边缘会从基座上抬起，从而可以轻松拿起载物台圆板。

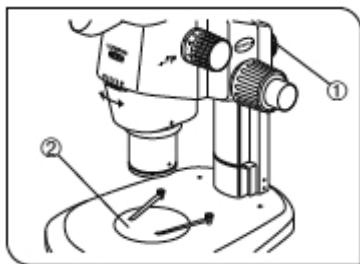


8 安装标本固定夹

参考

如果想固定标本，不让它移动，请使用标本固定夹。

将标本固定夹①插入基座表面上的两个孔②。



9 在基座上固定镜架

拧松调焦组件固定旋钮①。绕轴稍稍左右旋转镜架，将物镜的中心对准载物台圆板②的中心，然后用调焦组件固定旋钮固定镜架。

9 其它模块的操作

9-1 防下滑环 SZX -R 和辅助立柱 SZH-P400/SZH-P600

参考 观察大型标本，

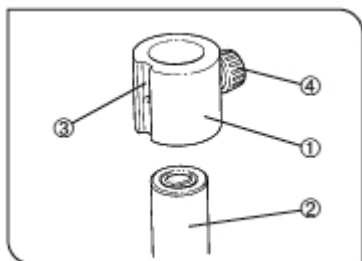
或以长工作距离使用低倍物镜，向上移动镜架时，会使用辅助立柱。

使用辅助立柱实施高位安装，并且调焦组件上的固定旋钮不小心松开时，防下滑环可以防止变倍镜架滑落。这有助于避免对标本或物镜造成意外损坏。

注释 SZX -R 的静负荷重量最大为 7kg。

1 组装

1. 安装辅助立柱
 - 从标准基座上拆下立柱，并更换为 SZH- P400 或 SZH- P600 辅助立柱（见第 20 页的安装程序）。
2. 安装防下滑环
 - 将防下滑环①套在辅助立柱②上。



参考 将倾斜照明装置安装槽③放置在防下滑环①的前侧，并拧紧固定旋钮④。

注释 标本高度低，或使用具有短工作距离的物镜时，如果您向下移动镜架，就不必安装防下滑环①。但是，这样会降低使用 SZX -R 防下滑环①时能确保的安全性，因此，在松开调焦组件固定旋钮时，务必紧握调焦组件。

2 操作

注意 围绕立柱移动镜架时，切勿同时松开调焦组件固定旋钮和防下滑环。

向上移动镜架

1. 松开调焦组件的固定旋钮，以向上移动调焦组件。
2. 在所需的高度，牢固地拧紧调焦组件固定旋钮。
3. 松开防下滑环固定旋钮，将防下滑环紧密地按压在调焦组件的低端，并牢固地拧紧固定旋钮。

向下移动镜架

首先松开防下滑环，向下移动镜架，然后再移动调焦组件。

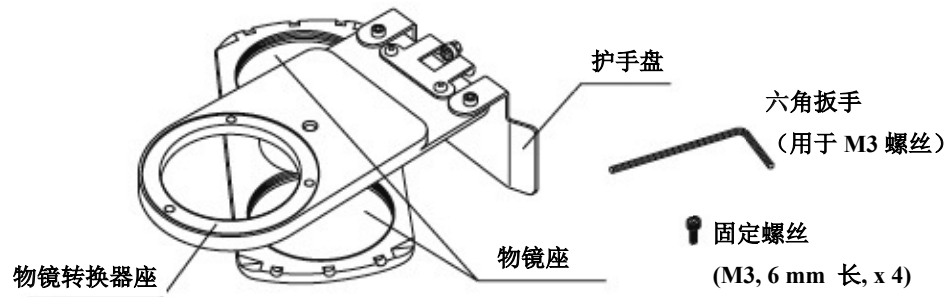
注释 为使防下滑环完全发挥作用，请将调焦组件和防下滑环紧密固定，二者之间不要留任何空隙。

9-2 物镜转换器 SZX2 - 2RE10

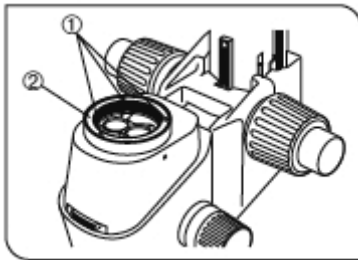
参考

物镜转换器可以安装两个物镜（只要两个物镜都是 PF 系列，就可以使由物镜切换而导致的焦点偏移达到最低）。这使得只需旋转物镜转换器即可切换物镜，并扩展观察倍率的范围。

1 外观图



2 组装

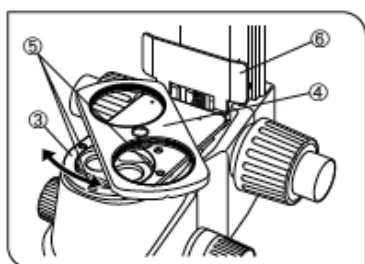


1. 从变倍镜架上取出镜筒。
2. 从立柱上拆下变倍镜架和调焦组件，并把它们倒置放在平坦的桌面上。

注释

把用橡胶或类似的材料制成的柔软薄片放在桌子表面。

3. 从变倍镜架上取出物镜，然后使用随附的六角扳手（用于 M3 螺丝）拧松三个固定螺丝①，并取出物镜座②。



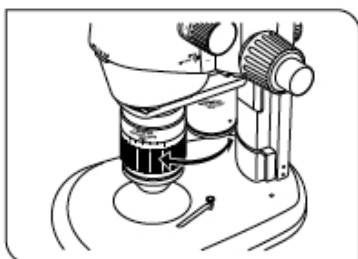
4. 对准螺丝孔，将物镜转换器座③（物镜座④朝上）放置在已安装物镜座的位置。
使用六角扳手(用于 M3 螺丝)和随附的三个固定螺丝(M3 ，长 6mm) ⑤固定旋转器座。

注释

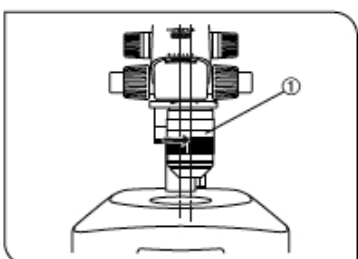
- 设有 2 个螺丝孔，之间间隔为 5 mm。不使用 SZX2-RFA16 反射荧光照明器时，请使用较靠前的螺丝孔。
- 由于螺丝孔可能隐藏在物镜座后面，因此一边旋转物镜座④，一边将其固定。

5. 在立柱上安装调焦组件，并把镜筒安装在原来的位置。
6. 用螺丝将两个物镜固定在各自的物镜座④上。

3 操作



1. 握住物镜并轻轻转动，直到前端切合入位，即要使用的物镜转入光路的位置。

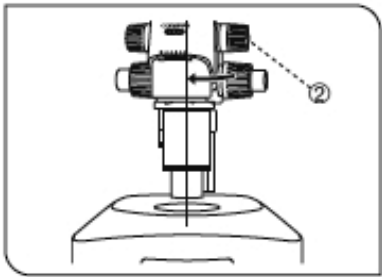


光轴对准显微成像的操作

参考

将物镜中心和照明光路的中心对准照相光路（右侧线），以高对比度启动显微成像。

1. 顺时针（17°）旋转所需物镜①，直到照片光路的切合位置。



2. 拧松调焦组件固定旋钮②，按箭头所示的方向轻轻地旋转镜架，通过肉眼观察，将物镜与照明光路对齐，并再次拧紧固定旋钮②，从而使镜架返回到照明光路中。
现在即完成照相光路的设置。

4 注意事项

- 搬运显微镜时，请勿通过物镜转换器握住显微镜。
- 切换物镜时不能完全保证齐焦。
- SZX2-FO 调焦组合不能与该显微镜配套使用。

9-3 BX 载物台适配器类型 1 SZX- STAD1

参考

本适配器用于在 SZX2 标准基座或 SZX2 系列照明基座上安装 U-SRG 或 U-SRP 旋转载物台。

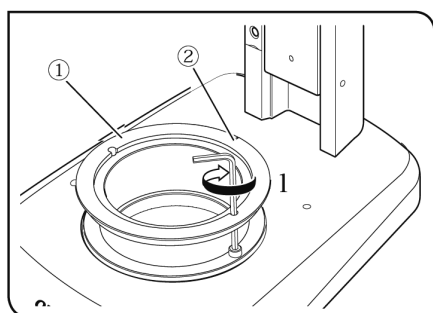
U-SRP 旋转载物台和 U-FMP 机械载物台配套使用时，X-Y 方向上的移动成为可能，这便于在显微成像过程中取景。

为适应载物台适配器（约 41 mm）的高度，我们建议与 SZH-P400 辅助立柱配套使用（并与 SZX-R 防下滑环配套使用）。

1 可安装基座，限制条件

基座	适用物镜	限制条件
标准基座 SZX2-ST	0.5×到 2×	无
<ul style="list-style-type: none"> • 旋转式四槽位 LED 透射光照明基座 SZX2-ILLTQ • 固定式单槽位 LED 透射光照明基座 SZX2-ILLTS 	如欲使用载物台适配器，必须安装用于 ILLT 的 STAD 安装座 SZX2-STADM。 （请参阅“LED 透射光照明基座 SZX2-ILLTQ/ILLTS”的使用说明书。）	

2 组装



参考

使用下表所示工具。

适用物镜	限制条件
六角扳手（用于 M4 螺丝）	SZX-STAD1 附随
六角凹头螺丝（M4）	SZX-STAD1 附随

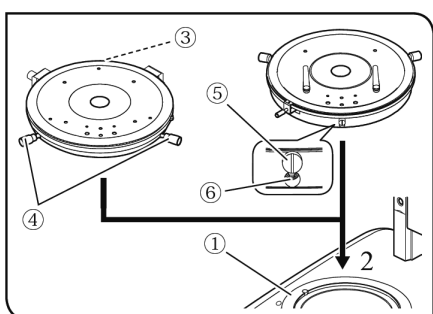
1. 将凹槽②置于基座的背面，然后使用六角扳手□□螺□（2个），将 SZH-STAD1①固定在基座上。
2. 将 U-SRP 或 U-SRG2 安装到 SZX-STAD1①上。

安装 U-SRP

将定位插销（柱形）③置于基座的背侧，然后向顺时针方向旋转对中旋钮④以固定 U-SRP。

安装 U-SRG2

将突起⑤置于基座的前侧，然后使用显微镜主机附随的六角扳手向顺时针方向旋转固定螺丝⑥，以固定 U-SRG2。



9-4 BX 载物台适配器类型 2 SZX-STAD2

参考

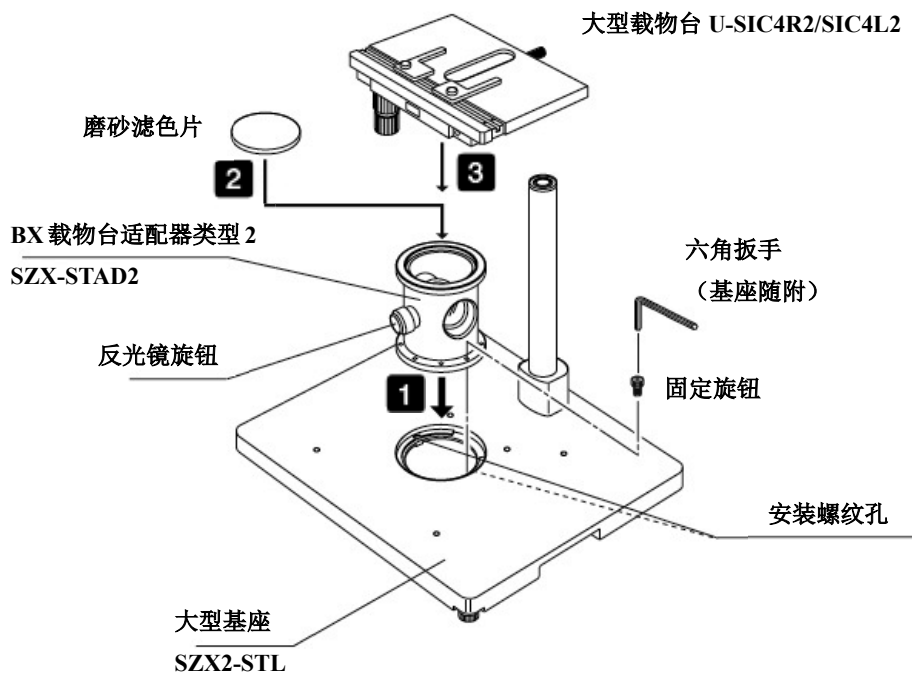
本适配器用于在 SZX2-STL 大型基座*上安装 U-SIC4R2/SIC4L2 大型载物台**。使用该载物台适配器时，应该使用 SZH- P400 辅助立柱，以适用载物台适配器的高度（约 125mm）。此外，使用具有长工作距离（SDFPLFL0.3X）的低倍率物镜时，应该使用 SZH- P600 辅助立柱。（总是与防下滑环配套使用）。

* 如欲使用 LED 透射光照明基座 SZX2-ILLTQ/ILLTS，必须安装用于 ILLT 的 STAD 安装座 SZX2-STADM。此外，将 SZX2-ILLTQ/ILLTS 内置的 LED 透射照明不能用于观察。

有关详情，请参阅 SZX2-ILLTQ/ILLTS 的使用说明书。

** 尽管也可以安装 BX 系列显微镜用 U-SVL 或 U -SVR BS 载物台，但这样会降低可操作性。不能使用 U- SVLB 和 U- SVRB，因为其载物台旋钮很长。

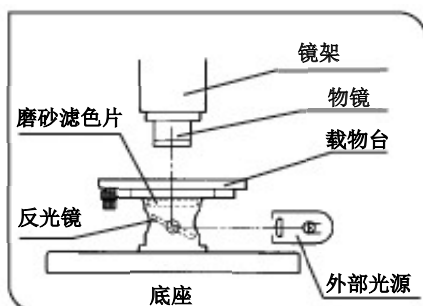
1 组装



注释

为简化透射光观察，请将反光镜旋钮放在前面，并使用磨砂滤色片。

2 简化透射光观察



1. 使用外部光源照亮标本（LSD 照明器，光导照明器，等等）。打开右图所示的外部光源，并照射反光镜组件。
2. 消除照明中的异常。
 - 1) 将镜架中心对准 SZX - STAD2 适配器的中心。
 - 2) 将镜架的变焦旋钮设置到最小倍率，并对焦载物台上表面。
 - 3) 使用目镜观察时，转动反光镜旋钮，调节反光镜角度，以使整个视场均匀照明。

参考

当使用侧面照明观察，请取出磨砂滤色片，当通过目镜观察时，请逐渐倾斜反光镜，直到取得最佳的对比度。

3 注意事项

- 请不要将外部光源的灯丝像投射到磨砂滤色片磨砂表面上。否则，可能会降低磨砂滤色片的性能。
- 请使用中性清洁剂清洁磨砂滤色片。
- 在总倍率不超过 10 倍的透射光观察中，取决于所使用的载物台，视场的周边可能会被遮蔽。

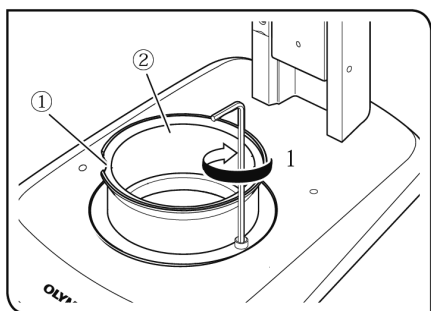
9-5 载物台适配器类型 1 SZH- STAD1

该适配器具有和 SZX-STAD1 BX 载物台适配器类型 1 相同的功能,但可与此适配器配套使用的载物台是 BH2-SH 水平旋钮载物台。

1 组装

参考

如欲使用 LED 透射光照明基座 SZX2-ILLTQ/ILLTS, 必须安装用于 ILLT 的 STAD 安装座 SZX2-STADM。有关详情, 请参阅 SZX2-ILLTQ/ILLTS 的使用说明书。

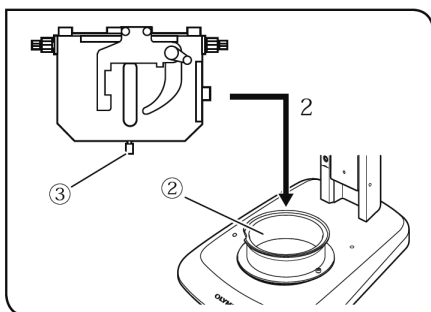


参考

使用下表所示工具。

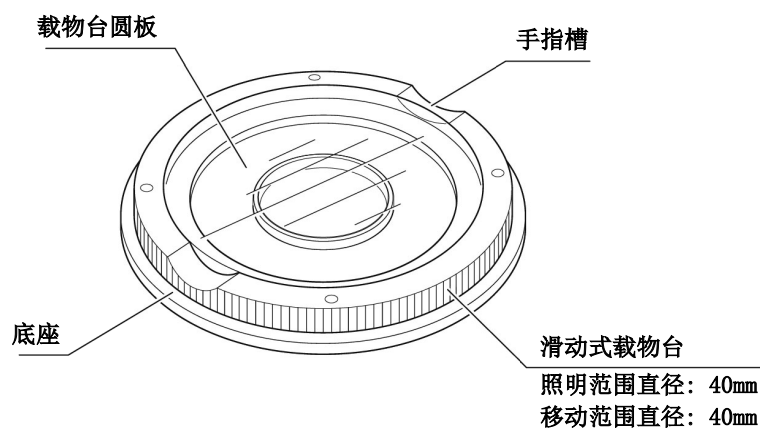
适用物镜	限制条件
六角扳手 (用于 M4 螺丝)	SZH-STAD1 附随
六角凹头螺丝 (M4)	SZH-STAD1 附随

1. 将凹槽①置于基座的前面, 然后使用六角扳手拧紧螺丝 (2 个), 将 SZH-STAD1②固定在基座上。
2. 将 BH2-SH (水平旋钮载物台) 的载物台固定螺丝③置于基座前面, 向顺时针方向旋转固定旋钮③使其固定, 然后将 BH2-SH 安装到 SZH-STAD1②上。



9-6 滑动式载物台 SZH-SG

1 外观和各部位名称



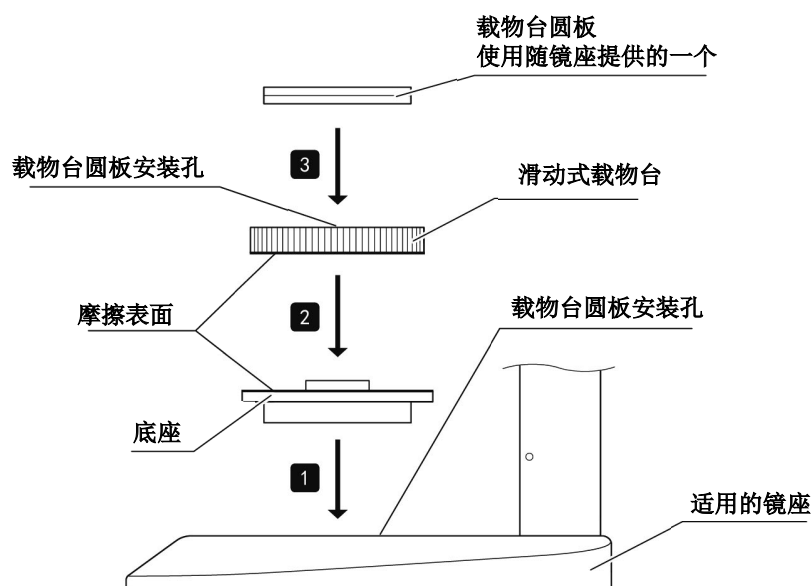
2 组装

注释

- 如果磨擦表面粘有灰尘和金属粉末，一定要清洁。
- 不要将滑动载物台的磨擦表面直接接触到工作台上。

参考

如欲使用 LED 透射光照明基座 SZX2-ILLTQ/ILLTS，必须安装用于 ILLT 的 STAD 安装座 SZX2-STADM。有关详情，请参阅 SZX2-ILLTQ/ILLTS 的使用说明书。



参考

清洁摩擦表面周边。

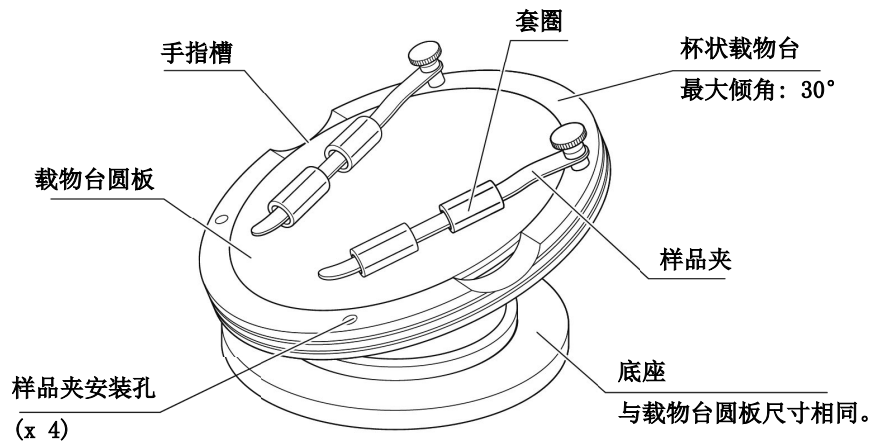
3 操作

捏住滑动式载物台的边缘，水平移动。

9-7 杯状载物台 SZH-SC

1 外观和各部位名称

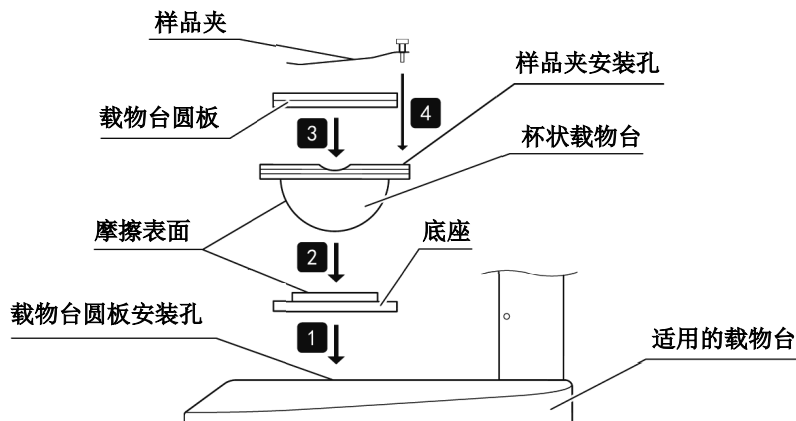
注释 SZH-SC 只能用于反射光照明，而不能用于透射光照明。



2 安装

注释 安装前，要清除安装表面的灰□和□物。小心操作，以免□坏。

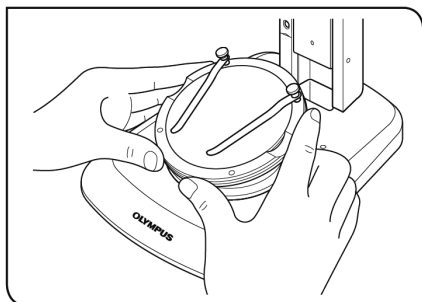
参考 如欲使用 LED 透射光照明基座 SZX2-ILLTQ/ILLTS，必须安装用于 ILLT 的 STAD 安装座 SZX2-STADM。有关详情，请参阅 SZX2-ILLTQ/ILLTS 的使用说明书。



1. 将杯状载物台的底座插入适用镜座的载物台圆板安装孔中。
2. 将杯状载物台放到底座上。放置前，请用一块清洁的纱布清洁杯状载物台和底座的摩擦表面。
3. 安装载物台圆板。
4. 安装样品夹。

参考 清洁摩擦表面周边。

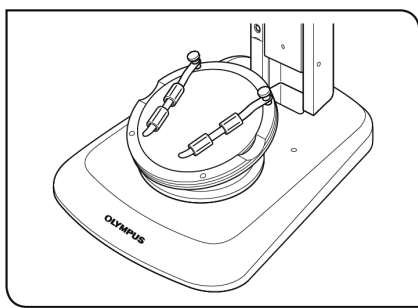
3 操作



1. 请将样品放到载物台圆板上，握住杯状载物台边缘，慢慢倾斜杯状载物台。

参考

如果样品在载物台圆板上滑动，请用所提供的样品夹夹住样品。



参考

如果要夹住培养皿之类的容器，请将所提供的套圈套到样品夹上，利用弹力夹住容器。

注释

- 不要用手接触杯状载物台和底座的摩擦表面。如果摩擦表面被油渍之类污染，在使用前，请使用中性清洁剂擦拭。
- 如果杯状载物台的边缘承受了 20g 以上的偏心负载，杯状载物台就会自行移动。
- 如果放置的样品较高，杯状载物台倾斜，样品就会离开焦点。在这种情况下，请再次聚焦。

MEMO

本产品将从 2022 年 4 月 1 日起由 **EVIDENT CORPORATION** 制造。
如果对本产品有不明之处，请通过下述服务中心网站跟本公司联系，或跟购买本产品的经销商联系。

销售商名称 - 地址

仪景通光学科技（上海）有限公司

总部：上海市 自由贸易试验区 日樱北路 199-9 号 102 及 302 部位

售后服务热线：400-969-0456

（生命科学领域）

服务中心

<https://www.olympus-lifescience.com/support/service/>



（生命科学领域）

本公司官网

<https://www.olympus-lifescience.com>



（工业领域）

服务中心

<https://www.olympus-ims.com/service-and-support/service-centers/>



（工业领域）

本公司官网

<https://www.olympus-ims.com>

