

# 半导体器件的直流偏置特性研究 适用于SiC、GaN、MLCC的偏压测试

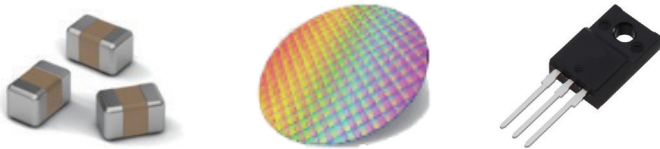


### 扫描电压

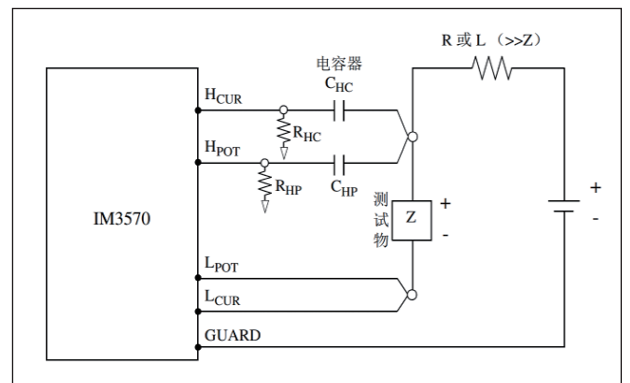
1.0 V~500 V (CN010-10, CN010-11)  
-40.00 V~+40.00 V (CN010-20, CN010-21)  
(低压双极型版/高压版)

### 扫描频率

100 kHz~5 MHz (CN010-10, CN010-11)  
4 Hz~5 MHz (CN010-20, CN010-21)  
(可以涵盖2M、5M等主流频率测量点)



### 测量原理



- 丰富的选件, 覆盖广泛测试需求的硬件系统
- 整体的性能评价和预先验证, 为客户提供可靠准确的测试方案
- 友好的图表显示界面, 即时的数据保存, 提高开发效率



400-920-6010  
www.hioki.cn



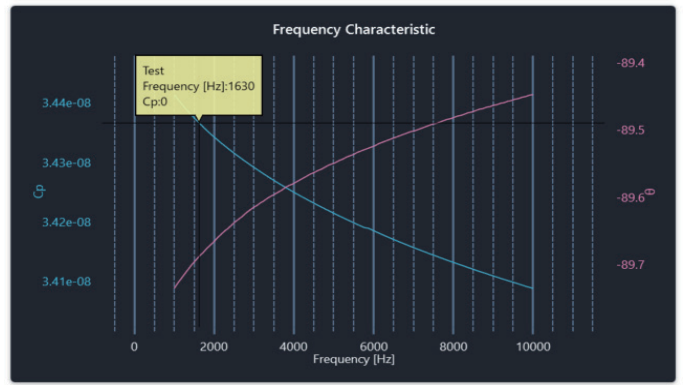
微信二维码



微博二维码

Time	Frequency [Hz]	Para1	Para2
78	10:32:23:958	8020	3.414615E-08
79	10:32:24:048	8110	3.414411E-08
80	10:32:24:135	8200	3.414213E-08
81	10:32:24:223	8290	3.413995E-08
82	10:32:24:322	8380	3.413808E-08
83	10:32:24:408	8470	3.413612E-08
84	10:32:24:522	8560	3.413396E-08
85	10:32:24:610	8650	3.413216E-08
86	10:32:24:718	8740	3.413021E-08
87	10:32:24:801	8830	3.412826E-08
88	10:32:24:884	8920	3.412634E-08
89	10:32:24:968	9010	3.412439E-08
90	10:32:25:051	9100	3.412265E-08
91	10:32:25:140	9190	3.412065E-08
92	10:32:25:221	9280	3.411873E-08
93	10:32:25:302	9370	3.411685E-08
94	10:32:25:384	9460	3.411505E-08
95	10:32:25:464	9550	3.411331E-08
96	10:32:25:545	9640	3.411142E-08
97	10:32:25:624	9730	3.410959E-08
98	10:32:25:701	9820	3.410775E-08
99	10:32:25:779	9910	3.410608E-08
100	10:32:25:855	10000	3.410435E-08

软件界面 - 列表显示



软件界面 - 频率特性

## 产品参数

功能	偏置电压扫描测试, 交流电压扫描测试, 频率扫描测试 开短路补偿, 电源监视, LCR监视 序列测试 充放电延时, xls(xls)/png/setting文件保存		
测试项目	Z, Y, $\theta$ , X, G, B, Q, Rs, Rp, Ls, Lp, Cs, Cp, D		
精度系数 $\alpha$ (与IM3570 的基本精度 相乘)	量程	~100 kHz	100.1 kHz~
	1 k $\Omega$ 量程以下	1.5	1.5
	10 k $\Omega$ 量程以上	1.5+0.2 $\times f_L$ $f_L$ : 测试频率[kHz]	5+1 $\times f_H$ $f_H$ : 测试频率[MHz]
通讯端口	USB, LAN, RS-232C		
配件清单	USB Key, U盘(软件、使用说明书), DC电压偏置单元(9268-10 或特殊品), 电压偏置电源(CN010-10, CN010-20), 连接线(电源-偏置单元之间), USB电缆L1002, 使用说明书		
支持OS	Windows 10 (64bit), Windows 11		

## 主机

型号	名称	电压范围	频率范围
CN010-10	直流电压偏置测试系统	1.0 V~500 V (0.1 V step)	100 kHz~5 MHz (HIOKI IM3570)
CN010-11		无配套电源	
CN010-20		-40.00 V~+40.00 V (0.01 V step)	40 Hz~5 MHz (HIOKI IM3570)
CN010-21		无配套电源	



阻抗分析仪 IM3570 (配套电源相关请咨询)

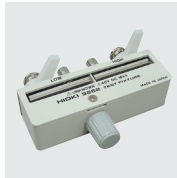
## 选件

### L2000 4端子探头



可使用频率:  
DC~8 MHz  
可测量端子直径:  
0.3~5 mm  
线长: 1m

### 9262测试治具



可使用频率:  
DC~8 MHz  
可测量端子直径:  
0.3~2 mm  
主机直连型

### 9263 SMD测试治具



可使用频率:  
DC~8 MHz  
用于侧面有电极的SMD  
可测量被测物尺寸:  
2012~5750(JIS)  
主机直连型

### IM9100 SMD测试治具



可使用频率:  
DC~8 MHz  
用于底面有电极的SMD  
可测量被测物尺寸:  
0402~1005(JIS)  
主机直连型

### IM9110 SMD测试治具



可使用频率:  
DC~1 MHz  
用于侧面电极的SMD  
可测量被测物尺寸:  
0201(JIS)  
※ 其他尺寸, 敬请咨询  
用于测试仪主机的直连型



欢迎拨打客户服务热线: 400-920-6010

或发送邮件至: info@hioki.com.cn

# HIOKI

日置(上海)测量技术有限公司

上海市黄浦区西藏中路268号  
来福士广场4705室  
邮编: 200001  
电话: 021-63910350, 63910090, 63910092, 63910096, 63910097  
传真: 021-63910360

客户服务  
维修服务中心  
电话: 021-63343307, 63343308  
传真: 021-63910360  
E-mail: weixiu@hioki.com.cn

现地研发中心  
日置(上海)科技发展有限公司  
上海闵行区剑川路951号  
零号湾科技大厦南楼408A室  
邮编: 200240  
电话: 400-920-6010

苏州联络事务所  
苏州市虎丘区狮山路199号  
新地中心1107室  
邮编: 215011  
电话: 0512-66324382, 66324383  
传真: 0512-66324381

南京联络事务所  
南京市江宁区江南路9号招商高铁网台A座3层313室  
邮编: 210012  
电话: 025-58833520  
传真: 025-58773969

北京分公司  
北京市朝阳区东三环北路5号  
北京发展大厦818室  
邮编: 100004  
电话: 010-85879168, 85879169  
传真: 010-85879101

沈阳联络事务所  
沈阳市皇姑区北陵大街20号  
甲思源大厦709室  
邮编: 110000  
电话: 024-23342493, 23342953  
传真: 024-23341826

济南联络事务所  
济南市高新区颖秀路2766号  
科研生产楼1-101-303室  
邮编: 250000  
电话: 0531-67879235

成都分公司  
成都市锦江区琉璃路8号  
华润广场B座1607室  
邮编: 610021  
电话: 028-86528881, 86528882  
传真: 028-86528916

西安联络事务所  
西安市雁塔区锦业路一号  
都市之门C座1606室  
邮编: 710065  
电话: 029-88896503, 88896951  
传真: 029-88850083

武汉联络事务所  
武汉市东湖新技术开发区  
高新大道国采中心T5-306室  
邮编: 430074  
电话: 027-83261867

广州分公司  
广州市天河区体育西路103号  
维多利广场A塔3206室  
邮编: 510620  
电话: 020-38392673, 38392676  
传真: 020-38392679

深圳分公司  
深圳市福田区深南中路3031号  
汉国城市商业中心3202室  
邮编: 518000  
电话: 0755-83038357, 83039243  
传真: 0755-83039160