

# 高效测量多个通道 支持各类测量对象

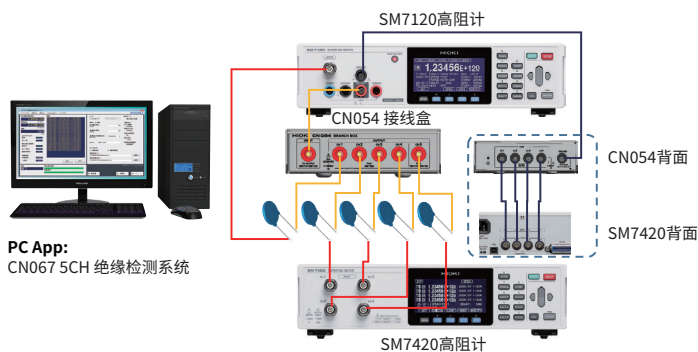
## 基于IM3570与ZC3001组合的10ch 交流阻抗测试系统

**主要用于:**电子零部件、电感、电容、共模滤波器等。  
可搭载半导体继电器。高速又耐用。  
**可支持频率:**最大2 MHz。  
**切换时间:** 0.5ms。



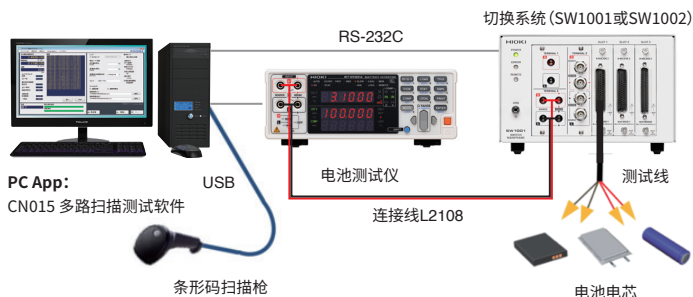
## 基于SM7120与SM7420组合的5ch 绝缘特性测试系统

**主要用于:**硅晶圆、电子零部件、电感、电容、  
各类绝缘材料, 5ch同时测量  
**测量电压:**最大2000 V  
**测量范围:**最大 $2 \times 10^{19}$



## 基于BT3562A与SW1001组合的132ch LiB测试系统

**主要用于:**锂电池、全固体电池  
使用SW1001(或SW1002)实现多通道测试。  
可以通过条形码对对应电芯进行补偿,  
测试结果与补偿值可分别保存为数据库文件,  
方便调用, 查询及管理。



微信二维码



微博二维码

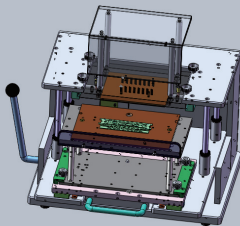
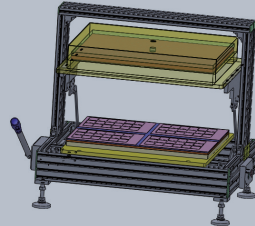
# 应用软件



# 产品规格

功能	自动扫描, Open/Short补偿(各通道), 判定功能(各通道), 保存功能(CSV, XLSX, PNG)
支持机型	LCR测试仪: IM3570, IM3536, IM3523, IM3533, IM3590 高阻计: SM7110, SM7120, SM7420 扫描模块系统(多路转换器): SW1001, SW1002, ZC3001
通讯接口	USB, LAN, RS-232C
支持OS	Windows 10 (64bit), Windows 11

# 测试治具

	小型部件用	大型部件用
测试治具		
测试间隔	1.27 mm	1.27 mm
被测物的大小	200 mm x 120 mm	400 mm x 300 mm



欢迎拨打客户服务热线: 400-920-6010

或发送邮件至: info@hioki.com.cn

# HIOKI

日置(上海)测量技术有限公司

上海市黄浦区西藏中路268号  
来福士广场4705室  
邮编: 200001  
电话: 021-63910350, 63910090, 63910092, 63910096, 63910097  
传真: 021-63910360

客户服务  
维修服务中心  
电话: 021-63343307, 63343308  
邮编: 200001  
电话: 021-63910350  
E-mail: weixiu@hioki.com.cn

**现地研发中心**  
日置(上海)科技发展有限公司  
上海市沪闵路1441号  
华谊方创新所9号楼204室  
邮编: 201109  
电话: 400-920-6010

**苏州联络事务所**  
苏州市虎丘区狮山路199号  
新地中心1107室  
邮编: 215011  
电话: 0512-66324382, 66324383  
传真: 0512-66324381

**南京联络事务所**  
南京市江宁区江南路9号招商高铁网A座3层313室  
邮编: 210012  
电话: 025-58833520  
传真: 025-58773969

**北京分公司**  
北京市朝阳区东三环北路5号  
北京发展大厦818室  
邮编: 100004  
电话: 010-85879168, 85879169  
传真: 010-85879101

**沈阳联络事务所**  
沈阳市皇姑区北陵大街20号  
甲思源大厦709室  
邮编: 110000  
电话: 024-23342493, 23342953  
传真: 024-23341826

**济南联络事务所**  
济南市高新区颖秀路2766号  
科研生产楼1-101-303室  
邮编: 250000  
电话: 0531-67879235

**成都分公司**  
成都市锦江区琉璃路8号  
华润广场B座1607室  
邮编: 610021  
电话: 028-86528881, 86528882  
传真: 028-86528916

**西安联络事务所**  
西安市雁塔区锦业路一号  
都市之门C座1606室  
邮编: 710065  
电话: 029-88896503, 88896951  
传真: 029-88850083

**武汉联络事务所**  
武汉市东湖新技术开发区  
高新大道国采中心T5-306室  
邮编: 430074  
电话: 027-83261867

**广州分公司**  
广州市天河区体育西路103号  
维多利广场A塔3206室  
邮编: 510620  
电话: 020-38392673, 38392676  
传真: 020-38392679

**深圳分公司**  
深圳市福田区深南中路3031号  
汉国城市商业中心3202室  
邮编: 518000  
电话: 0755-83038357, 83039243  
传真: 0755-83039160