

MTS Landmark® 200Hz弹性体测试系统

实现弹性体材料、部件的动态模量参数测试

MTS Landmark 200Hz 弹性体测试系统主要用于弹性体材料或者部件的动态模量参数测试，经过优化的系统可以实现最高200Hz的弹性体测试应用，并且具有15kN和25kN两种最大载荷能力配置。此类系统采用自反力框架，不需要特别的地基处理。全系统采用最新的MTS 电液伺服框架产品技术，配合多功能的FlexTest®数字控制器以及久经考验的弹性体测试应用软件。MTS系统公司根据不同类型的测试需求还可以定制各种类型的夹具、工装，以及环境模拟附件产品等。

MTS性能保障

MTS Landmark 200Hz弹性体测试系统集成了MTS系统公司著名的高性能电液伺服技术和产品，采用了全新设计的标准化高刚度电液伺服框架，性价比高且易于维护。

不断改进提升的电液伺服技术

MTS Landmark弹性体测试系统集成了最新的MTS电液伺服技术和产品，包括：

- » MTS 370.10型加载框架，具有极佳的刚度，采用轻量化设计的十字头集成安装电液伺服作动缸，提高了系统固有频率，精加工的框架立柱保证了系统具有良好的对中特性；
- » 疲劳级加载作动缸，集成MTS载荷传感器，具有低摩擦系数的阶梯端盖轴承，同轴安装线性差分式位移传感器(LVDT)；

be certain.

- » 性能可靠的MTS SilentFlo™系列静音液压油源，由于其低噪声特性可以直接布置于试验场设备附近；
- » 全新设计的框架集成式电液伺服分油器，具有57lpm和114lpm两种配置，可以直接安装5油口电液伺服阀，具有比例调节现场液压控制(On/Off, High/Low)，集成紧耦合蓄能器以提升性能。

FLEXTEST 数字控制器

功能多样的MTS FlexTest 40/60数字控制器采用最新的494系列硬件平台，能够满足各种各样的试验应用，是所有MTS力学测试系统的通用数字控制器。该系列产品具有极佳的扩展能力，提供了高速闭环回路控制，传感器信号调理与数据采集，函数发生等完整的功能。这些控制器还可以配置成多通道、多站台系统以满足更复杂的试验需求。

MTS 弹性体测试应用软件

MTS Landmark 200Hz弹性体测试系统配置了完整的MTS弹性体测试应用软件包，不仅可以完成标准的弹性体测试流程，用户还可以开发自定义的试验应用。该软件主要的功能是实现弹性体材料或者部件的动态模量参数测试，疲劳性能测试。该软件的基础是多功能数字控制器提供的传感器调理以及标定能力，MTS先进的电液伺服控制算法。这些特性充分发挥了MTS Landmark系统的能力，可以实现高精度、可重复的测试应用。软件包主要包括：

- » MTS 793.17 – 动态参数监视
- » MTS 793.30 – Elastomer Express™ 套件
- » MTS 793.31 – 动态参数测试
- » MTS 793.32 – 先进动态参数测试
- » MTS 793.33 – 静态参数测试
- » MTS 793.35 – 弹性体质量控制(QC)测试
- » MTS 793.37 – 共振点扫描

作动缸对中设计的革新技术

MTS Landmark 200Hz弹性体测试系统采用了革新设计的对中作动缸框架设计，提高了系统本身的刚度、对中特性，并且易于维护。这些特性有力提升了工作效率，延长持续工作时间。

一体化集成作动缸横梁

一体化对中设计就是将疲劳级MTS作动缸直接整合安装于铸钢材质的十字横梁内，构成一体化集成作动缸横梁。这样的设计减少了铰接数量，得到了具有极佳轴向和侧向刚度的载荷框架。作动缸两端均可直接操作，维护简单高效。

精确定位端盖

作动器缸筒与端盖之间的精加工连接确保了系统生命周期内极为紧凑且一致地对齐，提升作动缸的整体可靠性，并消除了周期性维护之后重新校准的需要。

直接耦合作动缸

将电液伺服阀直接安装于一体化集成作动缸横梁，缩短管路，将压力损失降至最低，从而提高了液压动力的使用效率。单面扁平化的伺服阀安装方式简化了伺服阀的安装过程，确保充分发挥液压伺服分油器的高性能。

先进的人机工效

MTS Landmark 200Hz弹性体测试系统对用户友好，注重保护操作人员身体健康以及试验场地安全，简化试验设计过程和操作流程的力学测试环境。这些配置让操作人员可以更加安全、高效率地完成更多的力学测试，规避样品意外损坏以及试验失败的风险。

直观的集中控制

MTS Landmark 200Hz弹性体测试系统的控制面板经过特别的设计，让操作人员在设置试验时，注意力更加集中于测试本身。控制面板的位置更加便于操作，无需弯腰或者掂起脚尖即可完成操作。简单易用的手柄和清晰易懂的标识让系统操作更加简便快捷。

增强的安全性能

MTS Landmark 200Hz弹性体测试系统具备众多安全功能，以便保护操作人员，符合国际通行的安全法规：

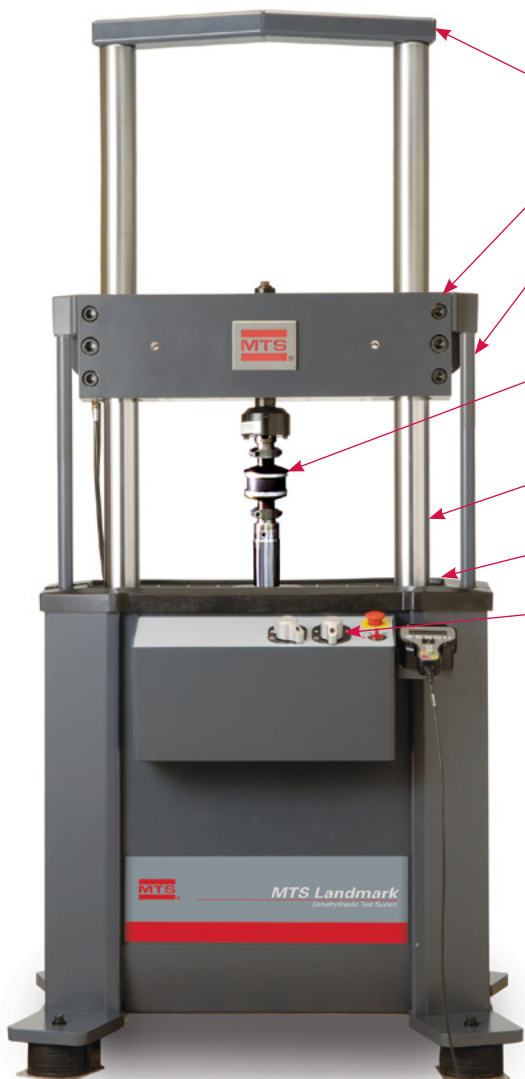
- » 自动十字头定位 – 液压驱动的十字头提升和锁定，确保操作安全并且缩短系统设置花费的时间；
- » 作动缸速度限制回路 – 限制作动缸的运动速度，避免对操作人员和试验件等造成意外的运动伤害；
- » 正向夹具压力 – 对于采用液压夹具夹持样件的试验，可以持续保持夹持力，保证试验件位置精确不出现滑动；

高效率的操作空间

MTS Landmark 200Hz弹性体测试系统具有充分的操作空间，提供足够的便利性：

- » MTS 370.10型加载框架具有足够的宽度，便于操作人员安装样件和工装，具有极佳的人机工效；
- » 紧凑精巧的远程操作手柄可以清晰显示试验状态、实现作动缸的精确定位，并且适用于左手型或者右手型的操作人员；

MTS 370型加载框架的主要特性



立柱加强筋

高刚度轻量化十字头

自动十字头定位

- » 双端作动缸调整位置;
- » 可选液压位置锁定;

MTS测试系统附件

- » 夹具、工装以及环境模拟附件等;

精加工立柱

充分的操作空间

直观的集中控制

- » 易于操控的手柄;
- » 清晰通用的标识;
- » 十字头定位控制;
- » 作动缸运动速度限制;
- » 符合人机工效的操作手柄;

MTS 661型载荷传感器

- » 高输出信号的疲劳级载荷传感器;
- » 降低噪音的布线;
- » 温度补偿;
- » 低滞后和长期稳定性;
- » 兼容所有MTS夹具、工装;

一体化作动缸横梁

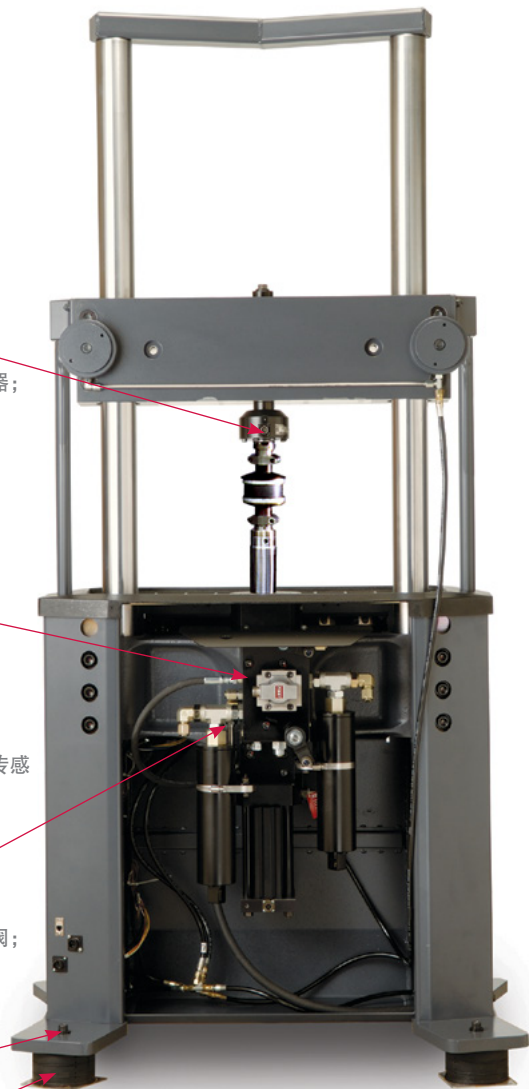
- » 疲劳级作动缸;
- » 精确定位端盖;
- » 直接耦合作动缸;
- » 低摩擦的环形立式止推轴承;
- » 同轴内置安装线性差分式位移传感器(LVDT);

压力平滑切换液压伺服分油器

- » 作动缸运动速度限制回路;
- » 可安装一个或两个五端口伺服阀;
- » 可选的紧耦合蓄能器;
- » 可选的现场过滤器;

宽大稳定的立式框架

气垫/弹性体材质隔振
振动隔离支座



其他可选部件:

- » 测试空间围挡;
- » 作动缸抗扭转;
- » 低量程载荷传感器;
- » 环境箱;
- » 数字式操作面板;
- » 安全光幕;

载荷框架规格 ₁	图示编号	单位	型号 370.10 200Hz 弹性体
受力范围 (额定动态受力)		kN (kip)	100 (22)
可用作动缸额定值 ₁ (标称)		kN (kip)	15, 25 (3.3, 5.5)
作动缸动态行程 ₁		mm (in)	100 (4)
最小垂直试验空间 – 标准高度 ₂	A	mm (in)	0 (0)
最大垂直试验空间 – 标准高度 ₃	A	mm (in)	788 (31.0)
工作高度 ₄	B	mm (in)	922 (36.3)
框架立柱间距 (测试空间宽度)	C	mm (in)	533 (21.0)
框架立柱直径	D	mm (in)	76.2 (3.00)
基座宽度	E	mm (in)	1018 (40.1)
基座深度	F	mm (in)	698 (27.5)
对角距离 ₅	G	mm (in)	2079 _s (81.8)
总体高度 ₆	H	mm (in)	2065 _s (81.3)
刚度 ₇		N·m (lb·in)	467 x 10 ⁶ (2.66 x 10 ⁷)
框架自重		kg (lb)	635 (1400)

1. 本表中所列的荷载框架规格基于由粗体文本表示的作动缸额定值和动态行程值测算。
2. **最小垂直试验空间**：将作动缸活塞杆完全收回，十字头位置最低，不包含对中校准装置时进行测量，活塞杆端面表面与载荷传感器端面表面之间的距离。
3. **最大垂直试验空间**：将作动缸活塞杆完全收回，十字头位置最高，不包含对中校准装置时进行测量，活塞杆端面表面与载荷传感器端面表面之间的距离。
4. **工作高度**：从地面到工作表面顶部的距离；包括标准 FabCell 减震装置。
5. **对角距离**：框架柱顶点（远侧）到 FabCell 底脚前端的距离；不包括加强筋或围封装置。
6. **总体高度**：从地板到十字头最高点的距离，包括标准 FabCell 减震装置；十字头完全升起（最常见的行程长度）。
7. 在十字头高度为 750 mm (29.5 in) 时测量。
8. 对于配有可选立柱加强筋的框架，尺寸 G 须另加 51 mm (2 in)。
9. 对于配有可选立柱加强筋的 370.10 型 200 Hz 弹性体框架，尺寸 H 须另加 28 mm (1.1 in)。



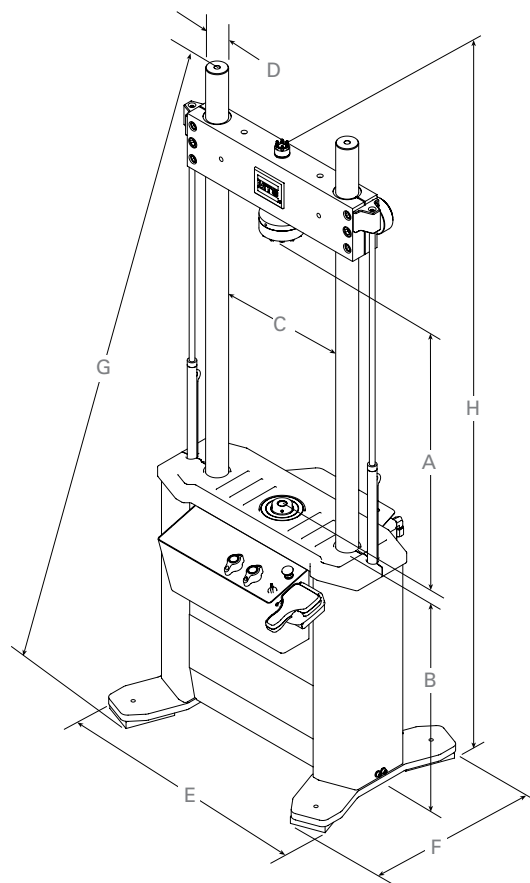
美特斯工业系统(中国)有限公司
MTS Systems(China) Co., Ltd.

上海
电话：021-24151000
传真：021-24151199

北京
电话：010-65876888
传真：010-65876777

电邮：MTSC-Info@mts.com
http://www.mts.com

ISO 9001 Certified QMS



无缝集成的测试流程

MTS Landmark 200Hz弹性体测试系统具有一目了然、直观的系统设计和方案配置，操作人员能够以尽可能高的效率完成试验任务，用户可以从种类众多的标准附件中选择合适自己的产品，满足测试系统和预算的要求。

全球一体化的服务与支持

MTS系统公司拥有具有丰富经验的产品服务与技术支持团队，提供从产品安装到试验咨询，完整的全生命周期测试系统管理服务，让用户快速完成测试任务，确保MTS Landmark测试系统具有最高的投资回报率。

了解更多

请联系MTS系统公司的本地服务或销售代表，了解高性能的MTS Landmark 200Hz弹性体测试系统的具体细节，讨论测试需求，实现高性价比的弹性体材料以及部件的动态模量参数测试。

上述参数指标若发生改动恕不另行通知。

MTS、FlexTest、Landmark等为MTS系统公司注册商标，Elastomer Express、SilentFlo是MTS系统公司的商标。这些商标在美国境内注册，在其他国家和地区也受到法律保护。RTM No. 211177.

© 2020 MTS Systems Corporation.
100-585-921a Landmark200Elastomer_ZH 5/20