

引伸计

be certain.

引伸计

精度最关键!

完美解决方案的先锋

MTS 系统公司开创性的使用交叉梁式应变片布置，确保引伸计中心点真实的受力变形，高精度电阻薄膜应变片构成完整的惠斯通电桥四桥路。

- » 桥路电阻为350Ω或1000Ω；
- » 产品具有不同的输出灵敏度，范围为2mV/V~6mV/V；
- » 常温使用环境下的产品激励电压范围为5V~12V直流；

高性能，高质量

- » 数十年的应用经验，产品稳定性经过充分验证；
- » 内建位移行程保护，确保跟踪从试验件初始安装到最终破坏的完整过程；
- » 使用零位插销或者零位止档，快速精确安装使用引伸计；
- » 交叉梁式布置应变片确保真实的中心点受力弯曲，极佳的重复性和稳定性；

- » 小型化、轻量化设计，大多数产品自重35g以内；
- » MTS引伸计针对应用类型不同，分为静态产品和疲劳/动态产品；
- » MTS引伸计依据规范标定，均满足或超过ASTM E83 B1级别或ISO 9513 0.5级精度要求；

如果找不到所需要的产品：

- » 完整的MTS引伸计产品包括数百个型号和不同类型的附件，请联系当地的MTS销售代表或应用工程师来讨论试验需求，选择正确的产品型号；
- » 可以根据用户需求定制引伸计；

MTS引伸计维修和翻修

如果现有的引伸计还能够使用，为什么要购买全新的引伸计产品？大多数的MTS引伸计都具有极长的使用寿命，可以完成成百上千次的试验任务而不出现问题。如果只是部分易损件出现了问题，例如零位插销或者线缆，请联系当地的MTS销售代表予以确认，并且维修更换。



MTS系统公司具有种类繁多的引伸计供客户选择

引伸计应用索引

请使用本索引确定最适合您的引伸计。如需更多信息，欢迎垂询。

应用	引伸计	请查阅
金属		
拉伸(ASTM E8)	632.13/.24 & 634.11/.12/.25/.28/.31; 635; FAX; AVX	11, 12, 14, 15, 16, 19, 21, 32
压缩(ASTM E9)	632.13/.26/.27 & 634.11/.12/.31	11, 12, 13, 16
K1c – 断裂韧性(ASTM)	632.02型为ASTM标准型, 632.03型为MTS改进型, 632.65为高温断裂韧性引伸计	36
预制裂纹(ASTM E399)	632.05(高频)	请联系MTS
J1c (ASTM E813)	632.03型, 增加长行程选项	36
裂纹扩展 – 三四点弯(ASTM E399)	632.03	36
疲劳裂纹扩展(ASTM E647)	632.03型, 增加长行程选项, 632.05(高频)	36
高周疲劳	632.27(小应变测量范围)	13
低周疲劳(ASTM E606)	632.13/.18/.19/.20 & 634.11/.12/.31 & 632.50/.51/.53/.54	11, 12, 16, 24, 25, 30
低周疲劳(高温)	632.50/.51/.57	24, 25, (请联系MTS了解 .57型)
低周疲劳(高温)	632.53/.54	24
先进材料		
弯曲(MIL SPEC 1942, JIS 1601R)	632.06 AVX	32, 37
拉伸/压缩	632.26; AVX; FAX	11, 21, 32
高温(CMC, MMC)	632.5X	24, 25
超高温弯曲	632.70	请联系MTS
复合材料		
拉伸(ASTM D3039)	632.17/.85 & 634.11/.31; AVX	12, 16, 27, 28, 32
压缩(ASTM D695)	632.17 & 634.11/.31; AVX	12, 16, 27, 32
± 45° 剪切(ASTM D3518)	632.17 & 634.11/.31	12, 16, 27
弯曲(ASTM D790)	632.06 & 634.11/.31	12, 16, 37
拉伸/拉伸疲劳(ASTM D3479)	632.17/.85 & 634.11/.31	12, 16, 27, 28
塑料		
拉伸(ASTM D638)	632.17/.24/.85 & 634.12/.25/.31, 635, LX 500/1500; AVX; FAX; AHX 850	12, 14, 15, 16, 19, 21 22, 27, 28, 32, 33, 34
岩石力学		
三轴压缩强度(ASTM D2664)	632.90/.92	请联系MTS
三轴蠕变(ASTM D4406)	632.90/.92	请联系MTS
生物材料	632.29 & 634.11/.12/.25/.31, LX 500; AVX; FAX	10, 12, 14, 16, 21, 32, 34
拉扭组合	632.68/.80	请联系MTS
浸入式引伸	632.79	31
高温试验		
风冷型	632.53/.54	24
水冷型	632.51/.68	25, 请联系MTS了解.68型
非制冷型	632.53/.54/.70	24
热环境	632.10 & LX 500/1500	34
断裂力学		
断裂韧性	632.02/.03; 632.65 (高温)	36
预制裂纹	632.05(高频)	请联系MTS
弯曲		
位移测量	632.06	37
裂纹扩展	632.03	36
高温	632.70	请联系MTS
疲劳与断裂		
裂纹扩展	632.03型, 增加长行程选项, 632.05(高频)	36
高周	632.27, 小应变测量范围	13
低周疲劳力学测试	632.13/.18/.19/.20 & 634.11/.12/.31	11, 12, 16, 30
高温低周疲劳测试	632.50/.51/.53/.54/.57	24, 25
拉伸/压缩测		
拉伸	632.13/.24 & 634.11/.12/.25/.28/.31; 635, AVX; FAX; AHX 850	11, 12, 14, 15, 16, 19, 21, 22, 32
压缩	632.13/.26/.27 & 634.12/.25/.31; AVX; FAX	11, 12, 13, 16, 21, 32
泊松比	632.18/.19/.20/.23/.85 & 634.12/.25/.31; AVX	12, 14, 16, 21, 28, 29, 30
弹性极限	632.26/.27/.29	10, 11, 13

引伸计功能索引

轴向接触引伸计

疲劳断裂试验应用(拉伸/压缩)

公制

英制

型号	标距	测量范围:应变(行程)	型号	标距	测量范围:应变(行程)	请查阅
632.29F-20	3 mm	± 8% (± 0.24 mm)	632.29E-20	0.12 in	± 8% (± 0.0096 in)	10
632.29F-30	5 mm	-10%/+30% (-0.5 mm/+1.5 mm)	632.29E-30	0.2 in	-10%/+30% (-0.02 in/+0.06 in)	10
632.29F-30	6 mm	± 4% (± 0.24 mm)	632.29E-3X	0.24 in	± 4% (± 0.0096 in)	10
632.26F-3X	8 mm	± 6% (± 0.48 mm)	632.26E-3X	0.3 in	± 6% (± 0.018 in)	11
632.26F-2X	8 mm	± 15% (± 1.2 mm)	632.26E-2X	0.3 in	± 15% (± 0.045 in)	11
632.13F-2X	10 mm	± 15% (± 1.5 mm)	632.13E-2X	0.5 in	± 15% (± 0.075 in)	11
632.26F-4X	12 mm	± 9% (± 1.1 mm)	632.26E-4X	0.5 in	± 9% (± 0.045 in)	11
632.27F-3X	25 mm	± 2% (± 0.5 mm)	632.27E-3X	1.0 in	± 2% (± 0.02 in)	13
632.27F-2X	25 mm	± 4% (± 1.0 mm)	632.27E-2X	1.0 in	± 4% (± 0.04 in)	13
634.11F-2X	25 mm	+20%/-10% (+5 mm/-2.5 mm)	634.11E-2X	1.0 in	+20%/-10% (+0.2 in/-0.1 in)	12
634.12F-2X	25 mm	+50%/-10% (+12.5 mm/-2.5 mm)	634.12E-2X	1.0 in	+50%/-10% (+0.5 in/-0.1 in)	12
634.25F-2X	50 mm	+50%/-10% (+25 mm/-5 mm)	634.25E-2X	2.0 in	+50%/-10% (+1.0 in/-0.2 in)	14
634.31F-2X	10-50 mm	可变 (+4 mm/-2 mm)	634.31E-2X	0.5-2.0 in	可变 (+0.2 in/-0.1 in)	16

5

短时力学试验应用(仅拉伸)

公制

英制

型号	标距	测量范围:应变(行程)	型号	标距	测量范围:应变(行程)	请查阅
635.25F-05	25 mm	+20% (+5 mm)				19
634.11F-5x	25 mm	+20% (+5 mm)	634.11E-5X	1.0 in	+20% (+0.2 in)	12
634.12F-5x	25 mm	+50% (+12.5 mm)	634.12E-5X	1.0 in	+50% (+0.5 in)	12
632.24F-50	25 mm	+100% (+25 mm)	632.24E-50	1.0 in	+100% (+1.0 in)	15
635.50F-05	50 mm	+10% (+5 mm)	634.25E-5X	2.0 in	+50% (+1.0 in)	14, 16
635.50F-10	50 mm	+20% (+10 mm)	634.28E-24	2.0 in	+100% (+2.0 in)	15, 19
635.50F-25	50 mm	+50% (+25 mm)				19
634.25F-5x	50 mm	+50% (+25 mm)				14
634.28F-24	50 mm	+100% (+50 mm)				15
635.100F-10	100 mm	+10% (+10 mm)				19

材料力学性能试验的典型样件



选择引伸计时需要注意的六个要素

MTS系统公司的引伸计有数百个不同型号，采用了不同的技术来实现应变策略。从这些种类繁多的产品中选择合适的款让很多工程师感到迷茫。此时可以根据下面的这些原则来选择合适的引伸计，简单几句就是S.T.R.A.I.N.

样件(Specimen)

永远都是从样件开始，了解样件的一些基本属性是选择合适的力学测试系统包括引伸计产品的最佳起始点。

确定标距长度

引伸计用于测量样件在力学试验过程中的变形量，那么引伸计通常安装于样件的几何中心位置来完成拉伸或者疲劳测试，那么引伸计所覆盖的那一段样件称之为标距段。

典型材料力学性能试验的样件需要包含被夹具夹持的夹持段和引伸计测量的标距段，通常样件的标距段要比夹持段的截面尺寸略小，标距段具有均一的截面。引伸计测量的部分通常是标距段的70%~80%的长度范围。MTS系统公司设计生产的接触式引伸计标距范围是3mm~100mm，也可以选择引伸计标距扩展附件来延伸引伸计的标距长度。



考虑一下样件的截面

样件颈缩部分或是圆棒型，或是平板型，这一因素将决定选择何种接触引伸计的刀口。直线型刀口是MTS引伸计的标准配置，这种刀口适用于圆棒型的样件。而三点接触式的刀口适用于平板型样件，上刀口是两点接触，下刀口是单点接触。这种三点接触型的引伸计道口确保接触点处于同一水平线，并且保证了引伸计的对中测量。

再来考虑一下样件的基本力学属性

样件需要有足够强度来承受接触引伸计的自重，大多数室温条件下使用的引伸计通过弹簧、橡皮筋或者快速安装套件与样件安装在一起。尽可能选择本身质量较小的引伸计来完成测试任务，并且让引伸计与样件尽可能接近。引伸计的自重和延伸杆构成了对引伸计本体的弯矩，这一弯矩直接作用在引伸计的下刀口，对样件或许会产生一定的应力集中甚至破坏。对于引伸计的刀口，也要尽量选择尖锐的几何对称的刀口，这样的刀口寿命长，也很少出现样件打滑的现象。

对样件的失效形式做一些预判

如果测试过程中样件会失效(断裂)，则需要确保引伸计能够承受住样件失效瞬间产生的冲击。MTS的大多数引伸计不需要在样件断裂失效之前被拆除，但是高能量冲击有可能会损害引伸计。所以，考虑一下样件的失效模式，必要时请移除接触引伸计或者选择使用非接触测量技术。

应变(S.T.R.A.I.N)

- » 样件(Specimen)
- » 测试方法(Test Method)
- » 量程(Range)
- » 气氛环境(Atmosphere)
- » 标定方式(ISO/ASTM Calibration)
- » 非接触测量(Non-contact)

选择引伸计时需要注意的六个要素

测试方法

充分考量了测试样件之后，就需要仔细考虑一下测试方法来进一步缩小引伸计的选择范围。

可以用所谓动态引伸计来进行静态试验吗？反过来呢？

材料力学性能测试中有所谓的动态测试和静态测试之分。通常，这里的动态测试是指按照一定频率进行的循环疲劳测试应用，而静态测试是指短时力学行为的测试。那么在进行动态测试的时候，如果测试频率与引伸计本身的固有频率一致则会产生共振现象，引伸计的测量精度会被严重影响。所以，动态引伸计需要具有较高的固有频率，相对自重较轻。延伸杆较短的引伸计具有更高的固有频率，若进行高频测试应用则需要选择此类引伸计。

MTS系统公司设计生产的引伸计采用了交叉悬臂梁式结构，确保了引伸计应变片具有绝对的中心点弯曲变形，这一设计保证了应变片受到均一的应力，延长使用寿命。目前，所有MTS系统公司的动态引伸计均采用这类技术。

使用高性价比的引伸计来开展静态测试

若仅仅是开展静态测试任务，则最佳性价比的方案是选择静态引伸计来进行应变测量。大多数的静态引伸计采用单一悬臂梁结构。因为结构简单，相对价格也比动态引伸计要便宜。只不过带来的问题就是这种结构的引伸计存在应力集中现象，悬臂梁根部可能会被磨损，而且静态引伸计的延伸杆长度较长，不适用于动态试验。

量程

对样件的变形量需要进行预判

测量范围，或者叫做量程是指引伸计的最大行程。在这个行程范围内，引伸计能够保持一致的测量精度。一般情况下，引伸计的量程或者采用绝对值表示，或者采用标距段的相对值来表示。例如50mm标距的引伸计行程可能是 $\pm 10\%$ 或者 $\pm 5\text{ mm}$ 。大多数的引伸计产品都具有过行程保护结构，防止引伸计受到外力的作用行程过大从而对引伸计本体造成破坏。

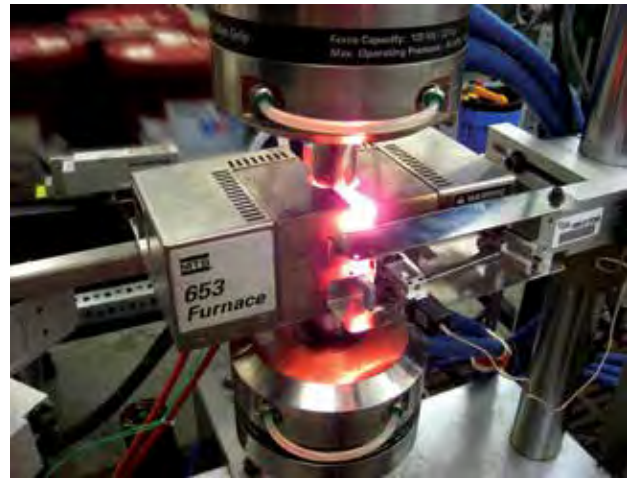
气氛环境

考虑在极端环境下开展测试时的特殊需求。

在高温炉外安装引伸计

几乎没有哪种引伸计可以在超过 540°C (1000°F)环境下工作，超过这个温度时，将应变片粘贴于交叉悬臂梁的黏接剂就会退化逐渐失效。同时，无论是快速安装附件还是橡皮筋或者弹簧，在如此高的温度环境下也不能正常工作。此时能够使用的只有石英材质或者陶瓷复合材料材质的延伸杆，在高温炉之外接触样件完成应变测量。

在高温炉之外安装引伸计时，可以用屏蔽保护防止高温辐射破坏引伸计的应变片，也能够避免产生热应变影响测量精度。MTS的高温引伸计具有水冷型和气冷型两种冷却方式，大多数情况下，水冷型产品具有较好的冷却效果，保持引伸计本体在恒定的温度范围内，减少热噪声和温度漂移，保证了测试精度。当然，也有部分用户开发了自己的热屏蔽技术来保护引伸计免受高温的破坏和影响。



将引伸计安装于高温炉外

不能将室温引伸计置于低温环境

反过来也不能将常规的室温引伸计放置于超低温的环境内。超低温环境会让黏接剂脆化失效，如果需要在超低温环境下使用引伸计，请选择经过特殊设计的低温应用引伸计。

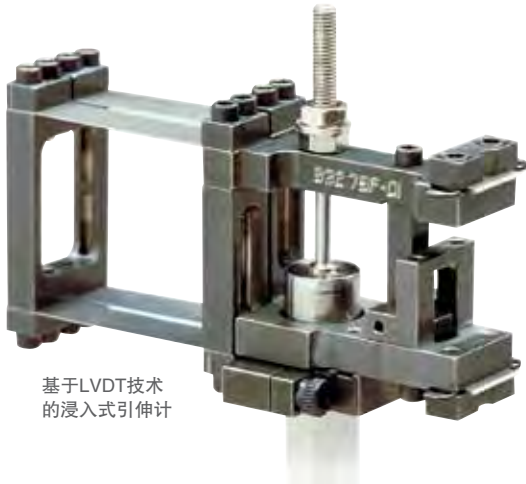
选择引伸计时需要注意的六个要素

选择合适的延伸杆接触样件

选择锥形端头的引伸计延伸杆时，需要在样件上打上凹坑来确保引伸计延伸杆与样件的紧密接触，但是凹坑对样件多少是一种破坏，会产生应力集中现象。对于圆棒型样件，推荐使用V型端头的引伸计延伸杆，这种端头能够与样件紧密接触，防止打滑现象。对于直线型缺口端头的引伸计延伸杆，只有当样件为平板型或者直径大于15mm的圆棒型样件时才可以考虑使用。

在液体环境下使用基于LVDT技术的引伸计

如果相应的力学测试是在水环境或者其他液体环境下，则传统的应变式引伸计很难胜任。这时，可以考虑使用LVDT技术的引伸计，这种引伸计采用不锈钢材质外壳，具有较好的抗水耐腐蚀能力，LVDT传感器被密封在外壳之内，无需担心液体的影响。



基于LVDT技术的浸入式引伸计

标定

根据ISO 9513或者ASTM E83规范进行引伸计的标定和计量

引伸计根据最大应变和/或位移误差参照已知的规范和标准进行分类。ISO 9513 给出了等级编号(0.2、0.5 等)，而 ASTM E83 分配了等级字母(A、B1、B2、C 等)。ASTM 和 ISO 标准之间的一个最主要区别是所允许的绝对误差范围。例如，经过 ISO 9513 0.5 级标准校准的引伸计可能具有0.5% 位移的相对误差和 $\pm 1.5 \mu\text{m}$ 的绝对误差，而经过 ASTM E83 B1级标准校准的引伸计可能具有0.5% 应变的相对误差和 0.1mm/mm的绝对误差。如需了解更多细节，可参阅相应的ASTM 和 ISO规范或标准。

对于复合材料测试需要从紧，对于聚合物材料测试则需要放宽

现在新型复合材料被广泛地应用于各行各业。例如在航空航天领域，复合材料被使用在高温环境，具有极好的刚度和极低的应变。如果进行此类材料的力学测试则需要选择高等级的引伸计。但是对于具有较高延展性的聚合物材料，则可以放宽精度要求至ASTM E83 C级，此时相对误差与测试量程之间相比较会非常非常小。其他常见的ASTM或者ISO试验标准中会给出对引伸计精度的相关要求。

非接触测量技术

一般来说，视频引伸计或者激光引伸计通常应用于易碎的脆性材料力学性能试验。因为这类材料在被破坏的一瞬间释放出巨大的能量，这一能量可能会破坏引伸计。现在，越来越多的科研工作者使用非接触测量手段来替代传统的接触式测量技术。

视频引伸计可以处理视频流中像素的变化，解算出样件的应变量，而视频引伸计的后处理能力甚至可以实现先做试验后分析得出结论的功能。

数字图像相关(DIC)技术则是视频引伸计技术的一种扩展，二维DIC技术可以同时测量轴向和横向的平面变形量，若扩展到三维则可以提供更多的信息，只不过需要将两个视频摄像头组合起来实施测量任务。



视频引伸计

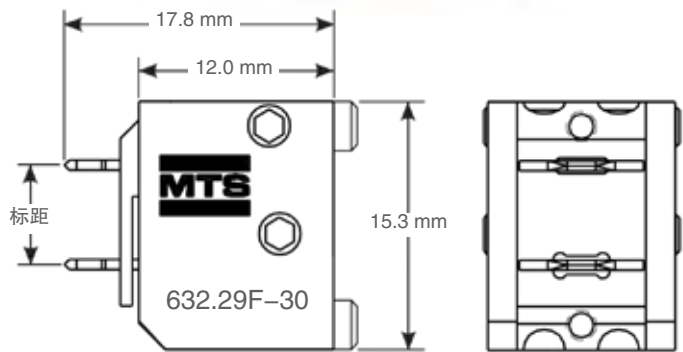
选择正确的引伸计!

只要牢记S.T.R.A.I.N.的原则就可以从种类繁多的引伸计中选择到合适的产品。首先从样件(Specimen)入手，然后考虑测试方法(Test Methods)、量程(Range)、气氛环境(Atmosphere)、标定(ISO/ASTM Calibration)以及非接触测量技术(NO-Contact)。

轴向引伸计

微小型轴向引伸计: 标距小于6 mm (0.23 in)

- » MTS 632.29型轴向引伸计具有超小的体积，适用于那些没有足够的安装空间的应用。大部分产品只有15.3mm(0.6in)高度，自重仅有大约6g；
- » 典型应用：丝线类测试，脆性材料测试，小体积人体组织以及特别昂贵无法制备较大样件的应用；
- » 包括用于设置标距长度的附件，采用1000 Ω 桥路电阻；
- » 依据规范标定，均满足或超过ASTM E83 B1级别或ISO 9513 0.5级精度要求；



公制

型号	标距	测量范围:应变 (行程)	高度	长度	工作温度范围 最低/最高*	激活力	包括样品快速安装附件, 适用于平板型和圆棒型样品	零件号
632.29F-20	3 mm	± 8%	15.3 mm	17.8 mm	-100°C / 150°C	30 g		047-402-102
632.29F-30	5 mm	-10% / 30%	15.3 mm	36.8 mm	-100°C / 150°C	30 g	x	047-402-108
632.29F-30	6 mm	± 4%	15.3 mm	17.8 mm	-100°C / 150°C	30 g		047-402-104

英制

型号	标距	测量范围:应变 (行程)	高度	长度	工作温度范围 最低/最高*	激活力	包括样品快速安装附件, 适用于平板型和圆棒型样品	零件号
632.29E-20	0.12 in	± 8%	0.60 in	0.70 in	-150°F / 300°F	30 g		047-402-101

*这些产品可以在超过最高工作温度25°C (50°F)的环境下使用，但是最长持续工作时间不能超过24小时。

快速安装附件

为了改善试验设置过程的效率，可以选择引伸计的快速安装附件，包括适用于平板型样品和圆棒型样品的安装附件。



轴向引伸计

标距小于25mm的轴向引伸计

- » MTS 632.13型和632.26型适用于较小尺寸的样件应用；
- » 测量范围可以等分对称分布在拉伸/压缩应用；
- » 包括引伸计刀口、手动安装附件，适用于圆棒样件；
- » -21型和-31型产品可以适用于最低温度低至-269°C (-452°F)；
- » 不同型号的产品可提供适用于平板型样件或圆棒型样件快速安装附件，可提供更多样式快速安装附件；
- » 依据规范标定，均满足或超过ASTM E83 B1级别或ISO 9513 0.5级精度要求；



MTS 632.26型轴向引伸计，图示包括快速安装附件；

MTS 632.13型轴向引伸计，图示包括平板型样件的快速安装附件；

11

公制

型号	标距	测量范围:应变(行程)	高度	长度	工作温度范围 最低/最高*	激活力	包括样件快速安装附件	零件号
632.26F-3x	8 mm	± 6%	17.5 mm	44.5 mm				
632.26F-30					-100°C / 150°C	40 g		047-401-810
632.26F-30					-100°C / 150°C	40 g	x	047-401-821
632.26F-31					-269°C / 65°C	40 g		047-401-811
632.26F-2x	8 mm	± 15%	17.5 mm	44.5 mm				
632.26F-20					-100°C / 150°C	40 g		047-401-804
632.26F-20					-100°C / 150°C	40 g	x	047-401-849
632.26F-23					-100°C / 175°C	60 g		047-401-806
632.13F-2x	10 mm	± 15%	32.8 mm	41.1 mm				
632.13F-20					-100°C / 150°C	45 g		047-401-004
632.13F-20					-100°C / 150°C	45 g	x	047-401-010
632.13F-21					-269°C / 65°C	45 g		047-401-005
632.13F-23					-100°C / 175°C	65 g		047-401-006
632.26F-4x	12 mm	± 9%	18.8 mm	44.5 mm				
632.26F-40					-100°C / 150°C	40 g		047-401-816
632.26F-40					-100°C / 150°C	40 g	x	047-401-822

英制

型号	标距	测量范围:应变(行程)	高度	长度	工作温度范围 最低/最高*	激活力	包括样件快速安装附件	零件号
632.26E-3x	0.300 in	± 6%	0.69 in	0.175 in				
632.26E-30					-150°F / 300°F	40 g		047-401-807
632.26E-2x	0.300 in	± 15%	0.69 in	0.175 in				
632.26E-20					-150°F / 300°F	40 g		047-401-801
632.13E-2x	0.500 in	± 15%	1.29 in	1.62 in				
632.13E-20					-150°F / 300°F	45 g		047-401-001
632.13E-20					-150°F / 300°F	45 g	x	047-401-007
632.13E-21					-452°F / 150°F	45 g		047-401-002
632.26E-4x	0.500 in	± 9%	0.74 in	1.75 in				
632.26E-40					-150°F / 300°F	40 g		047-401-813
632.26E-41					-452°F / 150°F	40 g		047-401-814
632.26E-43					-150°F / 350°F	60 g		047-401-815

*这些产品可以在超过最高工作温度25°C (50°F)的环境下使用，但是最长持续工作时间不能超过24小时。

轴向引伸计

标距为25mm的轴向引伸计

- » 适用于多种材料力学性能试验的理想选择，包括金属、塑料、橡胶、复合材料等等；
- » 接触力低，但是确保不会出现样件打滑的现象；
- » 较高的一阶固有频率和灵敏度，满足完整的试验过程直到样件破坏；
- » -21型产品可以适用于最低温度低至-269°C (-452°F)；
- » 所有产品包括刀口、平板型样件或圆棒型样件快速安装附件；
- » 依据规范标定，均满足或超过ASTM E83 B1级别或ISO 9513 0.5级精度要求；



12

公制

型号	标距	测量范围:应变(行程)	高度	长度	工作温度范围 最低/最高*	激活力	包括样件快速安装附件	零件号
634.11F-2x	25 mm	+20% / -10%	33.0 mm	73.4 mm				
634.11F-21					-269°C / 65°C*	35 g	x	052-251-807
634.11F-24					-85°C / 120°C*	35 g	x	052-251-808
634.11F-25					-100°C / 175°C	45 g	x	052-251-809
634.11F-5x	25 mm	+20%	33.0 mm	73.4 mm				
634.11F-54					-85°C / 120°C*	35 g	x	052-251-811
634.11F-55					-100°C / 175°C	45 g	x	052-251-812
634.12F-2x	25 mm	+50% / -10%	33.0 mm	82.8 mm				
634.12F-21					-269°C / 65°C*	45 g	x	051-191-507
634.12F-24					-85°C / 120°C*	45 g	x	051-191-508
634.12F-25					-100°C / 175°C	55 g	x	051-191-509
634.12F-5x	25 mm	+50%	33.0 mm	82.8 mm				
634.12F-51					-269°C / 65°C*	45 g	x	051-191-510
634.12F-54					-85°C / 120°C*	45 g	x	051-191-511
634.12F-55					-100°C / 175°C	55 g	x	051-191-512

英制

型号	标距	测量范围:应变(行程)	高度	长度	工作温度范围 最低/最高*	激活力	包括样件快速安装附件	零件号
634.11E-2X	1.00 in	+20% / -10%	1.30 in	2.89in				
634.11E-21					-452°F / 150°F*	35 g	x	052-251-801
634.11E-24					-120°F / 250°F*	35 g	x	052-251-802
634.11E-25					-150°F / 350°F	45 g	x	052-251-803
634.11E-5X	1.00 in	+20%	1.30 in	2.82 in				
634.11E-54					-120°F / 250°F *	35 g	x	052-251-805
634.11E-55					-150°F / 350°F	45 g	x	052-251-806
634.12E-2X	1.00 in	+50% / -10%	1.30 in	3.26 in				
634.12E-21					-452°F / 150°F*	45 g	x	051-191-501
634.12E-24					-120°F / 250°F*	45 g	x	051-191-502
634.12E-25					-150°F / 350°F	55 g	x	051-191-503
634.12E-5X	1.00 in	+50%	1.30 in	3.26 in				
634.12E-54					-120°F / 250°F*	45 g	x	051-191-505

*这些产品可以在超过最高工作温度25°C (50°F)的环境下使用，但是最长持续工作时间不能超过24小时。请查阅MTS Fundamental系列635型引伸计了解关于短时力学试验适用的选项。

轴向引伸计

低应变范围，标距为25mm的高频轴向引伸计

- » MTS 632.27型轴向引伸计具有更小的测量范围，为了适应例如陶瓷材料或者陶瓷基复合材料的力学性能试验，具有足够的灵敏度来测量小位移量；
- » 测量延伸杆超短，提高了固有频率，满足最高150Hz的疲劳试验应用；
- » 依据规范标定，均满足或超过ASTM E83 B1级别或ISO 9513 0.5级精度要求；



公制

型号	标距	测量范围:应变(行程)	高度	长度	工作温度范围 最低/最高*	激活力	包括平板型样件或圆棒型样件快速安装附件	零件号
632.27F-2x	25 mm	± 4%	33.0 mm	44.1 mm				
632.27F-20					-100°C / 150°C	60 g		047-401-904
632.27F-21					-269°C / 65°C	60 g		047-401-905
632.27F-23					-100°C / 175°C	90 g		047-401-906
632.27F-3x	25 mm	± 2%	33.0 mm	44.1 mm				
632.27F-30					-100°C / 150°C	60 g		047-402-004

英制

型号	标距	测量范围:应变(行程)	高度	长度	工作温度范围 最低/最高*	激活力	包括平板型样件或圆棒型样件快速安装附件	零件号
632.27E-2x	1 in	± 4%	1.30 in	1.62 in				
632.27E-20					-150°F / 350°F	60 g		047-401-901
632.27E-3x	1 in	± 2%	1.30 in	1.62 in				
632.27E-30					-150°F / 350°F	60 g		047-402-001

*这些产品可以在超过最高工作温度25°C (50°F)的环境下使用，但是最长持续工作时间不能超过24小时。

需要在高温环境下开展力学性能试验？
 MTS提供全套高温材料力学性能试验的引伸计产品，配合各种高温炉或者环境箱使用。
 请查阅24-26页的相关内容以了解细节。



轴向引伸计

标距为50mm的轴向引伸计

14

- » 适用于多种材料力学性能试验的理想选择，包括金属、塑料、橡胶、复合材料等等；
- » 长行程并且具有机械限位，满足完整的试验过程直到样品破坏；
- » 激活力低至30g，防止对样品产生破坏，避免出现打滑的现象；
- » -21型和-51型产品可以适用的最低温度低至-269°C (-452°F)；
- » 所有产品包括刀口、平板型样品或圆棒型样品快速安装附件，也可以提供弹性体材料的安装附件；
- » 依据规范标定，均满足或超过ASTM E83 B1级别或ISO 9513 0.5级精度要求；



公制

公制	标距	测量范围:应变(行程)	高度	长度	工作温度范围 最低/最高*	激活力	包括平板型样品或圆棒型样品快速安装附件	零件号
634.25F-2x	50 mm	+50% / -10%	58.4 mm	151.4 mm				
634.25F-21					-269°C / 65°C*	30 g	x	051-191-607
634.25F-24					-85°C / 120°C*	30 g	x	051-191-608
634.25F-25					-100°C / 175°C	45 g	x	051-191-609
634.25F-5x	50 mm	+50%	58.4 mm	151.4 mm				
634.25F-51					-269°C / 65°C*	30 g	x	051-191-610
634.25F-54					-85°C / 120°C*	30 g	x	051-191-611
634.25F-55					-100°C / 175°C	45 g	x	051-191-612

请查阅第19页关于MTS Fundamental系列635型引伸计，了解关于短时力学试验适用的选项。

英制

公制	标距	测量范围:应变(行程)	高度	长度	工作温度范围 最低/最高*	激活力	包括平板型样品或圆棒型样品快速安装附件	零件号
634.25E-2x	2.00 in	+50% / -10%	2.3 in	5.96 in				
634.25E-21					-452°F / 150°F*	30 g	x	051-191-601
634.25E-24					-120°F / 250°F*	30 g	x	051-191-602
634.25E-25					-150°F / 350°F	45 g	x	051-191-603
634.25E-5x	2.00 in	+50%	2.3 in	5.96 in				
634.25E-51					-452°F / 150°F*	30 g	x	051-191-604
634.25E-54					-120°F / 250°F*	30 g	x	051-191-605
634.25E-55					-150°F / 350°F	45 g	x	051-191-606

*这些产品可以在超过最高工作温度25°C (50°F)的环境下使用，但是最长持续工作时间不能超过24小时。请查阅第19页关于MTS Fundamental系列635型引伸计，了解关于短时力学试验适用的选项。

轴向引伸计

扩展行程轴向引伸计

- » 适用于塑料、橡胶或者弹性体材料的力学性能试验，满足最大100%的应变测量范围；
- » 具有零位限位来设置初始标距，简化安装过程，只需将延伸杆接触样品即可使用；
- » 所有产品套装包括快速安装附件；



15

公制

公制	标距	测量范围:应变(行程)	高度	长度	工作温度范围 最低/最高*	激活力	包括平板型样品或圆棒型样品快速安装附件	零件号
632.24F-5x	25 mm	+100%	33 mm	123.2 mm				
632.24F-50					-100°C / 150°C	30 g	x	047-401-602
634.28F-2x	50 mm	+100%	73.7 mm	155.6 mm				
634.28F-24					-85°C / 120°C	55 g	x	056-355-802

英制

公制	标距	测量范围:应变(行程)	高度	长度	工作温度范围 最低/最高*	激活力	包括平板型样品或圆棒型样品快速安装附件	零件号
632.24E-5x	1 in	+100%	1.3 in	4.85 in				
632.24E-50					-150°F / 300°F	30 g	x	047-401-601
634.28E-2x	2 in	+100%	2.9 in	6.13 in				
634.24E-24					-120°F / 250°F	55 g	x	056-355-801

*这些产品可以在超过最高工作温度25°C (50°F)的环境下使用，但是最长持续工作时间不能超过24小时。

轴向引伸计

多标距轴向引伸计

16

- » 可以根据样件的形式和尺寸选择可变标距引伸计；
- » 具有多种标距，灵活适应不同类型的试验应用需求，无需重新标定传感器：
 - 公制单位产品具有9个标距，从10mm~50mm；
 - 英制单位产品具有6个标距；
- » 调整标距过程简单灵活，节约试验设置时间；
- » 包括样件快速安装附件，适用于：
 - 标距段直径2.5mm~14.0mm的圆棒型样件；
 - 厚度10.5mm~26.0mm的平板型样件；
- » 依据规范标定，均满足或超过ASTM E83 B1级别或ISO 9513 0.5级精度要求；



公制	
可用标距	测量范围(%，圆整至1%)
10 mm	+40% / -20%
15 mm	+27% / -13%
20 mm	+20% / -10%
25 mm	+16% / -8%
30 mm	+13% / -7%
35 mm	+11% / -6%
40 mm	+10% / -5%
45 mm	+9% / -4%
50 mm	+8% / -4%

英制	
可用标距	测量范围(%，圆整至1%)
0.500 in	+40% / -20%
0.750 in	+27% / -13%
1.000 in	+20% / -10%
1.500 in	+13% / -4%
1.750 in	+11% / -6%
2.000 in	+10% / -5%

公制

型号	标距	测量范围:应变(行程)	高度	长度	工作温度范围 最低/最高*	激活力	包括平板型样件或圆棒型 样件快速安装附件	零件号
634.31F-2x	见之前描述		32.5 mm / 59.4 mm	73.8 mm				
634.31F-21					-269°C / 65°C*	32 g	x	052-251-904
634.31F-24					-85°C / 120°C*	32 g	x	052-251-905
634.31F-25					-100°C / 175°C	40 g	x	052-251-906

每套MTS 634.31F-2x型引伸计包括用于设置六个不同标距的工具，引伸计自重36g和42g，根据所选择的附件不同而有所不同。

英制

型号	标距	测量范围:应变(行程)	高度	长度	工作温度范围 最低/最高*	激活力	包括平板型样件或圆棒型 样件快速安装附件	零件号
634.31E-2x	见之前描述		1.28 in / 2.34 in	2.9 in				
634.31E-21					-452°F / 150°F*	40 g	x	052-251-901
634.31E-24					-120°F / 250°F*	40 g	x	052-251-902
634.31E-25					-150°F / 350°F	50 g	x	052-251-903

每套MTS 634.31E-2x型引伸计包括用于设置六个不同标距的工具，引伸计自重36g和42g，根据所选择的附件不同而有所不同。

轴向引伸计附件

标距扩展附件

扩展现有引伸计的测量能力

- » 引伸计标距扩展附件可以将现有的轴向引伸计扩展至非标准的标距长度；
- » 仅增加标距长度，引伸计的行程范围不会变化，即应变范围会相应缩小；
- » 每组标距和引伸计本身需要进行再次标定以确认精度和可靠性；



17

公制

型号	扩展附件长度	引伸计型号 (类型)	零件号
634.15C-30	50 mm	634.11/12 (F)	051-191-901
634.15C-31	100 mm	634.11/12 (F)	051-191-902
634.15C-32	150 mm	634.11/12 (F)	051-191-903
634.15C-33	200 mm	634.11/12 (F)	051-191-904
634.15C-37	50, 100, 150, & 200 mm标距扩展附件	50, 100, 150, & 200 mm标距扩展附件	051-191-905
634.15C-40	100 mm	634.25 (F)	051-191-908
634.15C-41	150 mm	634.25 (F)	051-191-909
634.15C-42	200 mm	634.25 (F)	051-191-910
634.15C-47	100, 150, & 200 mm标距扩展附件	100, 150, & 200 mm标距扩展附件	051-191-911

英制

型号	扩展附件长度	引伸计型号 (类型)	零件号
634.15B-30	2 in	634.11/12 (E)	051-191-801
634.15B-31	4 in	634.11/12 (E)	051-191-802
634.15B-32	6 in	634.11/12 (E)	051-191-803
634.15B-33	8 in	634.11/12 (E)	051-191-804
634.15B-37	2, 4, 6, & 8 inch标距扩展附件	2, 4, 6, & 8 inch标距扩展附件	051-191-805
634.15B-40	4 in	634.25 (E)	051-191-808
634.15B-41	6 in	634.25 (E)	051-191-809
634.15B-42	8 in	634.25 (E)	051-191-810
634.15B-47	4,6, & 8 inch标距扩展附件	4,6, & 8 inch标距扩展附件	051-191-811

可提供其余型号或 标 长度的标 扩展附件。

快速安装附件

- » 加快引伸计的安装过程，提高试验效率；
- » 包括适用于平板型样件和圆棒型样件的不同附件；

描述	零件号
快速安装弹簧组(两件)	
适用于所有MTS 634.xx型引伸计，但不包含634.31F	047-201-911
对于MTS 634.31F引伸计	047-201-920
弹簧支架(每次安装一个弹簧)	055-467-601

轴向引伸计附件

样件安装附件

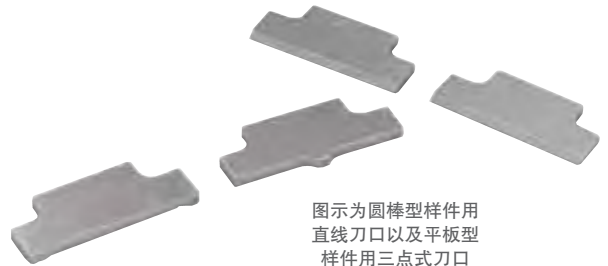
大直径样件安装附件

- » 若圆棒型样件标距段直径大于32mm(1.25in)请使用大直径样件安装附件;
- » 提供足够的接触力保持试验效率;
- » 增强引伸计接触样件稳定性;
- » 包括两个引伸计延伸杆弹簧安装附件, 零位提供16个弹簧;
- » 适用于MTS 632.11/.12/25和MTS 634.11/.12/.25型引伸计;



引伸计刀口替换装

- » 用于替换现有引伸计刀口;
- » 不锈钢材质刀口, 罗氏硬度Rc58~Rc60;
- » 圆棒型样件引伸计刀口具有90° 倒角;
- » 平板型样件引伸计刀口采用三点式, 一个刀口具有单点接触, 另外一个刀口具有两点接触;



图示为圆棒型样件用直线刀口以及平板型样件用三点式刀口

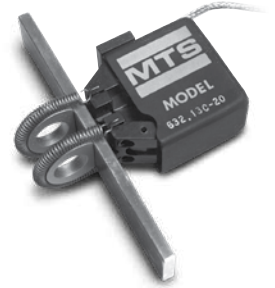
平板型样件安装附件 – 绕线式方法

- » 具有远端弹簧支架安装于引伸计延伸杆;
- » 绕线式安装提供刀口接触力的反作用力;



平板型样件安装附件 – 碟型方法

- » 用于标距段宽度小于12mm的样件;
- » 将样件转换为圆棒型样件形式便于安装引伸计;



描述	MTS 634.XX型零件号	MTS 632.XX型零件号
直径样件安装附件	053-063-001	038-863-801
平板型样件安装附件 – 碟型方法	100-020-108	034-505-201
平板型样件安装附件 – 绕线式安装, 样件标距段宽度最大25mm	100-058-679	

MTS Fundamental系列635型引伸计

用于短时力学拉伸试验应用

- » 适用于短时力学拉伸试验的应变测量应用；
- » 针对短时力学性能试验进行优化设计，提高可靠性、耐用性和适用性；
- » 在某些试验情况下，可以完成完整的试验直到样品破坏；
- » 所有产品包括平板型样品或圆棒型样品快速安装附件；
- » 仅提供公制单位的产品；
- » 依据规范标定，均满足或超过ASTM E83 B1级别或ISO 9513 0.5级精度要求；

19



MTS Fundamental 系列635型引伸计，仅用于短时力学拉伸试验

型号	标距	最大行程	最大应变	长度	高度	零件号
635.25F-05	25 mm	+5 mm	20%	77.5 mm (3.1 in)	39.6 mm (1.1 in)	057-863-506
635.50F-05	50 mm	+5 mm	10%	77.5 mm (3.1 in)	59.2 mm (2.3 in)	057-863-505
635.50F-10	50 mm	+10 mm	20%	77.5 mm (3.1 in)	61.5 mm (2.4 in)	057-863-504
635.50F-25	50 mm	+25 mm	50%	153.7 mm (6.1 in)	69.1 mm (2.7 in)	057-863-503
635.100F-10	100 mm	+10 mm	10%	77.5 mm (3.1 in)	111.8 mm (4.4 in)	057-863-502
635.100F-25	100 mm	+25 mm	25%	153.7 mm (6.1 in)	119.1 mm (4.7 in)	057-863-501

注：

- 1 所述线性度适用于递增数据，是从最佳拟合直线到零的偏差，以满量程的百分比表示。
- 2 校准是分开的。这些引伸计在出厂时通过对三个测量点进行采样以验证性能来进行质量检验和验证。635 系列引伸计旨在满足 ASTM B-1 级和 ISO 0.5 级的要求。

The image shows a close-up of the MTS FAX1352 Automatic Extensometer. The device is a complex piece of industrial machinery, primarily constructed from stainless steel. It features a large, cylindrical component on the left side, which is part of the extensometer's frame. Various hydraulic lines, electrical cables, and pneumatic cylinders are connected to the machine. The background shows the vertical guide rails of the testing machine. The MTS logo is prominently displayed on the right side of the image, along with the model name and description.

MTS

FAX1352

Automatic Extensometer

MTS Fundamental™ 系列自动引伸计(FAX)

适用于MTS信标和MTS启标系列万能材料试验机的自动引伸计

- » 满足万能材料试验机拉伸试验的轴向应变测量应用；
- » 超高分辨率达0.05 μm ；
- » 适用于长期海量试验应用；
- » 依据规范标定，均满足或超过ASTM E83 B1级别或ISO 9513 0.5级精度要求；

两种安装形式可选：

- » 固定安装支架，与万能试验机的十字头横梁同步运动；
- » 摇臂安装支架，试验操作人员可以快速将引伸计移出试验区域，来操作试验件；



固定式支架安装



摇臂式支架安装

轴向

型号	延伸杆长度	标距	相对误差	测量范围	轴向分辨率	样品厚度或直径
FAX1352	350 mm	100-200 mm (3.9-7.9 in)	$\pm 0.5\%$	0-80 mm (0-3.1 in)	$\leq 0.2 \mu\text{m}$	平板: 0.2-40 mm (0.0008-1.57 in) 圆棒: 0.2-40 mm (0.0008-1.57 in)
FAX1452	450 mm	100-200 mm (3.9-7.9 in)	$\pm 0.5\%$	0-100 mm	$\leq 0.5 \mu\text{m}$	平板: 0.2-40 mm (0.0008-1.57 in) 圆棒: 0.2-40 mm (0.0008-1.57 in)

MTS Advantage™ 长行程引伸计(AHX850)

用于信标万能材料试验件的长行程引伸计

22

- » 精确测量大尺度样件的应变；
- » 行程可达850mm；
- » 六组预先设置的标距长度：10mm，20mm，25mm，50mm，75mm，100mm；
- » 超高分辨率光栅编码器测量，低噪声低漂移，确保输出灵敏度；
- » 优化设计平衡测量延伸杆和压头自重；
- » 可以从测试区域平移离开；
- » 可选固定式安装或旋转式安装；
- » 与MTS信标万能材料试验机全面兼容；
- » 依据规范标定，均满足或超过ASTM E83 B1级别或ISO 9513 0.5级精度要求；
- » 可调弹簧实现夹持力的调节

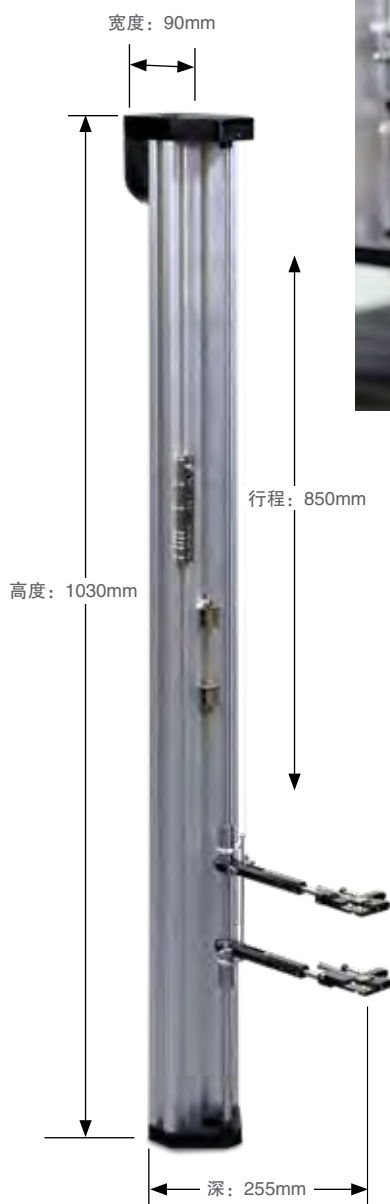


型号	预设标距长度	测量范围	高	深	自重	工作温度范围	分辨率	延伸杆开空间	零件号
AHX850	10 mm ~ 100 mm (0.4 in ~ 3.9 in)	10 ~ 850 mm (0.4 ~ 33.4 in)	1025 mm (40.4 in)	310 mm (12.2 in)	6 kg (13.2 lbs)	5°C ~ 50°C (41°F ~ 122°F)	0.006 mm (0.0002 in)	30 mm (1.18 in)	100-512-885

MTS Advantage™ 长行程引伸计(LTX850)

用于启标万能材料试验件的长行程引伸计

- » 可用于测量聚合物材料、弹性体材料等高延展性材料力学试验过程中的拉伸变形应变；
- » 高强度铝合金材质结构；
- » 双端独立数字输入通道确定上延伸杆和下延伸杆位置，提高精度和可靠性；
- » 可更换刀口，可调节夹持力，优化设计平衡测量延伸杆和压头自重；
- » 五种预设标距长度：10mm，20mm，25mm，50mm，75mm；
- » 可选固定式安装或旋转式安装；
- » 与MTS启标万能材料试验机全面兼容；
- » 依据规范标定，均满足或超过ASTM E83 B1级别或ISO 9513 0.5级精度要求；
- » 可调弹簧实现夹持力的调节



23

型号	预设标距长度	测量范围	高	深	自重	工作温度范围	允许试样尺寸	零件号
LTX850	10 mm ~ 75 mm (0.4 in ~ 2.95 in)	10 ~ 850 mm (0.4 ~ 33.4 in)	1030 mm (40.6 in)	255 mm (10 in)	5.3 Kg (11.7 lb)	5°C ~ 50°C (41°F ~ 122°F)	宽: 20 mm (0.8 in) 厚: 30 mm (1.2 in)	100-542-797

高温引伸计

气冷型高温引伸计

- » 适用于最高1200°C (2200°F)温度条件下的拉伸、压缩和过零点疲劳测试；
- » 陶瓷材料延伸杆，深入高温炉接触样件，最小化延伸杆变形和热膨胀误差，接触力小不破坏样件；
- » 接触力依型号不同略有不同，可选100g、300g、400g、或者780g接触力；
- » 需要有额外的气源用于制冷；
- » 有不同的型号或延伸杆样式可供选择；
- » 依据规范标定，均满足或超过ASTM E83 B1级别或ISO 9513 0.5级精度要求；



公制

型号	标距	测量范围(%应变)	最高工作温度	接触力	包含陶瓷延伸杆	零件号
632.50F-08	10 mm	+20%/-10%	1200°C	400 g	一套四个, V型延伸杆, 85mm长度	047-404-538 ¹
632.54F-11	12 mm	+20%/-10%	1200°C	100 g	一套四个, V型延伸杆, 85mm长度	047-404-304 ¹
632.53F-14	12 mm	+20%/-10%	1200°C	300 g	一套四个, V型延伸杆, 85mm长度	047-404-105 ¹
				400 g	一套四个, V型延伸杆, 85mm长度	047-404-106 ¹
632.50F-04	12 mm	+20%/-10%	1200°C	780 g	一套四个, V型延伸杆, 85mm长度	047-402-539 ¹
632.54F-11	25 mm	+10% / - 5%	1200°C	100 g	一套四个, V型延伸杆, 85mm长度	047-404-303 ¹
632.50F-01	25 mm	+15% / -15%	1200°C	400 g	一套两个, V型延伸杆, 94mm长度	047-402-548 ¹
632.53F-11	25 mm	+10%/-5%	1200°C	300 g	一套四个, V型延伸杆, 85mm长度	047-404-111 ¹
				400 g	一套四个, V型延伸杆, 85mm长度	047-404-112 ¹

英制

型号	标距	测量范围(%应变)	最高工作温度	接触力	包含陶瓷延伸杆	零件号
632.54E-14	0.50 in	+20% / -10%	2200°F	100 g	一套四个, V型延伸杆, 85mm长度	047-404-302 ¹
632.53E-14	0.50 in	+20%/-10%	2200°F	300 g	一套四个, V型延伸杆, 85mm长度	047-404-102 ¹
				400 g	一套四个, V型延伸杆, 85mm长度	047-404-103 ¹
632.50E-04	0.50 in	+20%/-10%	2200°F	780 g	一套两个, V型延伸杆, 94mm长度	047-402-525 ¹
632.53E-14	0.50 in	+20%/-10%	2200°F	300 g	一套四个, V型延伸杆, 85mm长度	
				400 g	一套四个, V型延伸杆, 85mm长度	047-404-103 ¹
632.54E-14	1.00 in	+10%/-5%	2200°F	100 g	一套四个, V型延伸杆, 85mm长度	047-404-301 ¹
632.53E-11	1.00 in	+10%/-5%	2200°F	300 g	一套四个, V型延伸杆, 85mm长度	047-404-108 ¹
				400 g	一套四个, V型延伸杆, 85mm长度	047-404-109 ¹

1. 配合使用MTS 653.xxB型高温炉时可以不选择安装支架，若想了解其余的安装方式请联系MTS系统公司的业务代表。

高温引伸计

水冷型高温引伸计

- » 适用于最高1200°C (2200°F)温度条件下的拉伸、压缩和过零点疲劳测试；
- » 水冷型配置能够有效保护引伸计本体不受高温影响，降低测量噪声；
- » 陶瓷材料延伸杆，深入高温炉接触样件，最小化延伸杆变形和热膨胀误差，接触力小不破坏样件；
- » 接触力依型号不同略有不同，可选400g或者780g接触力；
- » 需要有额外的冷却水；
- » 有不同的型号或延伸杆样式可供选择；
- » 依据规范标定，均满足或超过ASTM E83 B1级别或ISO 9513 0.5级精度要求；



25

公制

型号	标距	测量范围(%应变)	最高工作温度	接触力	包含陶瓷延伸杆	零件号
632.51F-04	12 mm	+20% / -10%	1200°C	780 g	一套两个，V型延伸杆，84mm长度	047-402-651 ¹
632.51F-01	25 mm	+15% / -10%	1200°C	400 g	一套两个，V型延伸杆，84mm长度	047-402-652 ¹

英制

型号	标距	测量范围(%应变)	最高工作温度	接触力	包含陶瓷延伸杆	零件号
632.51E-04	0.5 in	+20% / -10%	2200°F	780 g	一套两个，V型延伸杆，84mm长度	047-402-650 ¹

1. 配合使用MTS 653.xx B型高温炉时可以不选择安装支架，若想了解其余的安装方式请联系MTS系统公司的业务代表。

高温引伸计

环境箱内使用耐高温轴向引伸计

- » 优化设计在中等工作温度范围条件下使用，本身不需要有冷却装置；
- » 可适用于环境箱内最高温度不超过540°C (1000°F)的试验，确保输出信号稳定；
- » 适用工作频率范围最高30Hz；
- » 与MTS 494和493系列数字控制器全面兼容，不适用于MTS机电伺服万能材料试验机；
- » 包含设备保护盒，调理模块、必要的备件、弹簧和安装附件等；



26

公制

型号	标距	测量范围(%应变)	高度	长度	工作温度范围, 最低/最高 ³	激活力	包含安装附件
633.11M-15	25.00 mm	+16 / -8%	34.7 mm	35.8 mm	40°C / 540°C	60 g	x

英制

型号	标距	测量范围(%应变)	高度	长度	工作温度范围, 最低/最高 ³	激活力	包含安装附件
633.11L-15	1.000 in	+16 / -8%	1.4 in	2.2 in	100°F / 1000°F	60 g	x

1. 工作环境湿度不超过相对湿度85%，一旦超过可能会影响输出精度。当环境箱正常工作到高温时，相应的输出误差会自动消失；

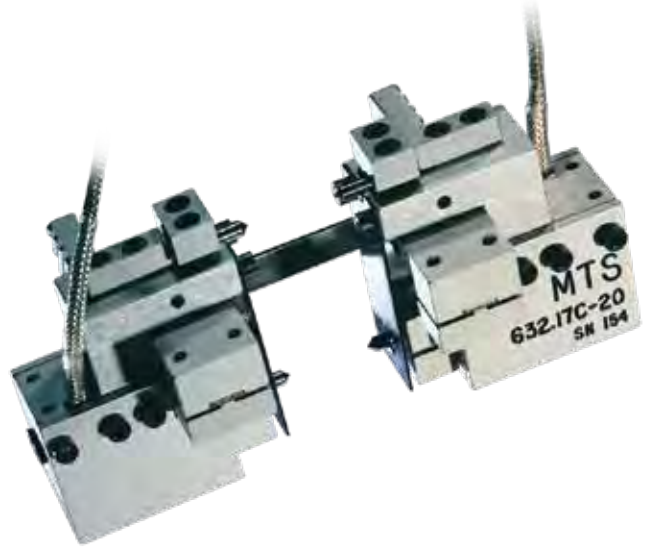
2. 最大工作频率是指采用正弦信号指令，幅值不超过0.05mm的情况下；

3. 可以允许超过最高工作温度25°C (50°F)，但是使用时间不超过24小时；

特殊应用引伸计

均值引伸计

- » 同步测量样件两个相对面上的应变值，求和并且输出单一平均值；
- » 同步测量样件两个相对面上的应变值可以消除非对中加载的弯曲应变误差，提高弹性模量的测量精度；
- » 可以实现空心管或者实心圆棒型样件的应变测量，适用于金属、复合材料样件的力学测试；
- » 可以调整适应标距段直径为3mm~32mm的圆棒型样件；
- » 可以调整适应最宽为51mm的平板型样件；
- » 低应变测量范围满足陶瓷材料、复合材料小变形量的力学测试精度要求；
- » 依据规范标定，均满足或超过ASTM E83 B1级别或ISO 9513 0.5级精度要求；



公制

型号	标距	测量范围(%应变)	高度	长度	深度	工作温度范围, 最低/最高*	零件号
632.17F-x0							
632.17F-40	10 ± 0.05 mm	+12% / -5%	63.5 mm	101.6 mm	38.1 mm	-100°C / 150°C	047-404-802
632.17F-20	25 ± 0.05 mm	+5% / -2%	63.5 mm	101.6 mm	38.1 mm	-100°C / 150°C	047-401-102

英制

型号	标距	测量范围(%应变)	高度	长度	深度	工作温度范围, 最低/最高*	零件号
632.17E-x0							
632.17E-30	0.5 ± 0.002 in	+10% / -4%	2.5 in	4.0 in	1.5 in	-150°F / 300°F	047-404-801
632.17E-20	1.0 ± 0.002 in	+5% / -2%	2.5 in	4.0 in	1.5 in	-150°F / 300°F	047-401-101

*这些产品可以在超过最高工作温度25°C (50°F)的环境下使用，但是最长持续工作时间不能超过24小时。

特殊应用引伸计

双轴引伸计

28

- » 使用单个引伸计实现样件交叉区域或者径向与轴向应变的同步测量；
- » 可以使用多种形式和尺寸的样件；
- » 若机械串扰对轴向和横向应变测量影响比较明显，可以选择MTS 632.85x-05型引伸计，该引伸计与样件直接仅存在点接触；
- » 如果样件很薄，例如薄片钢板，可以选择MTS 632.85x-14型引伸计，该型号采用单点接触或者V型接触；
- » 两路输出需要占据两个控制器信号调理模块；
- » 依据规范标定，均满足或超过ASTM E83 B1级别或ISO 9513 0.5级精度要求；



公制

型号	标距	轴向行程	横向行程	高度	长度	深度	工作温度范围, 最低/最高*	零件号
632.85F-xx								
632.85F-05	25 ± 0.05 mm	+1.25 ~ -0.50 mm	± 0.5 mm	101.6 mm	38.1 mm	101.6 mm	-100°C / 150°C	047-403-502
632.85F-14	25 ± 0.05 mm	+1.25 ~ -0.50 mm	0.5 mm	101.6 mm	38.1 mm	101.6 mm	-100°C / 150°C	047-403-506

英制

型号	标距	轴向行程	横向行程	高度	长度	深度	工作温度范围, 最低/最高*	零件号
632.85E-xx								
632.85E-05	1.000 ± 0.002 in	+0.050 ~ -0.020 in	± 0.02 in	4.0 in	1.5 in	4.0 in	-150°F / 300°F	047-403-501
632.85E-14	1.000 ± 0.002 in	+0.050 ~ -0.020 in	± 0.02 in	4.0 in	1.5 in	4.0 in	-150°F / 300°F	047-403-505

* 这些产品可以在超过最高工作温度25°C (50°F)的环境下使用，但是最长持续工作时间不能超过24小时。

特殊应用引伸计

横截面应变测量引伸计

- » 配合具有较长标距的轴向引伸计(见14页和15页)实现样品横截面应变测量，适用于金属或塑料R值的测量试验；
- » 自由悬浮式的安装形式与样件的轴向变形运动保持同步；



公制

型号	标距	行程	样品厚度	工作温度范围, 最低/最高*	钳制力	零件号
632.23F-x0						
632.23F-20	12.7 ± 0.5 mm	-4 ~ 0 mm	0.5 ~ 5 mm	-100°C / 150°C		047-401-502
632.23F-30	20 ± 1 mm	-4 ~ 0 mm	0.5 ~ 5 mm	-100°C / 150°C		047-401-504
632.23F-30	25 ± 1 mm	-4 ~ 0 mm	0.5 ~ 5 mm	-100°C / 150°C		047-401-506

英制

型号	标距	行程	样品厚度	工作温度范围, 最低/最高*	钳制力	零件号
632.23E-x0						
632.23E-20	0.5 ± 0.02 in	-0.16 ~ 0 in	0.02 ~ 0.2 in	-150°F / 300°F		047-401-501

* 这些产品可以在超过最高工作温度25°C (50°F)的环境下使用, 但是最长持续工作时间不能超过24小时。

特殊应用引伸计

径向引伸计

- » 适用于在拉伸或压缩过程中测量径向应变；
- » 适用于圆棒型样件颈缩段的横截面变形测量，来确定样件泊松比；
- » 可以在常温、低温或者中等高温环境下使用；
- » 如果样件的截面为矩形的话，请联系MTS系统公司来确定引伸计细节；



公制

型号	标距段直径	行程	高度	长度	工作温度范围, 最低/最高*	钳制力	零件号
632.18F-2x	6.1 mm ~ 26 mm	± 2 mm	12.7 mm	191 mm			
632.18F-20					-100°C / 150°C	400 g	047-401-204
632.18F-21					-265°C / 65°C	400 g	047-401-205
632.19F-2x	3.6 mm ~ 13 mm	± 1 mm	12.7 mm	191 mm			
632.19F-20					-100°C / 150°C	400 g	047-401-304
632.20F-2x	2 mm ~ 7.9 mm	± 0.5 mm	12.7 mm	191 mm			
632.20F-20					-100°C / 150°C	400 g	047-401-404

英制

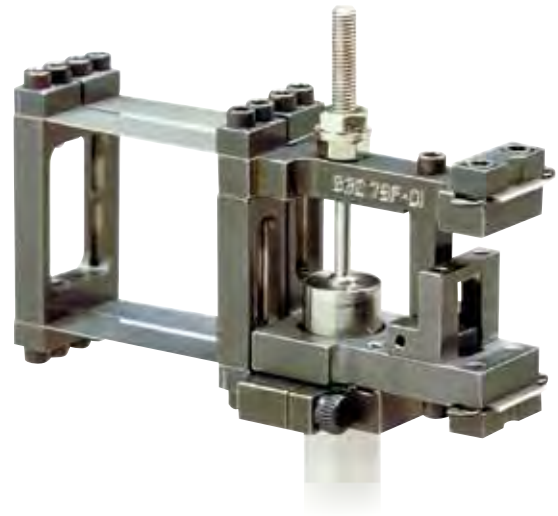
型号	标距段直径	行程	高度	长度	工作温度范围, 最低/最高*	钳制力	零件号
632.18E-2x	0.24 in ~ 1.02 in	± 0.08 in	0.5 in	7.5 in			
632.18E-20					-150°F / 300vF	400 g	047-401-201
632.19E-2x	0.14 in ~ 0.52 in	± 0.04 in	0.5 in	7.5 in			
632.19E-20					-150°F / 300°F	400 g	047-401-301
632.20E-2x	0.14 in ~ 0.31 in	± 0.02 in	0.5 in	7.5 in			
632.20E-20					-150°F / 300°F	400 g	047-401-403

* 这些产品可以在超过最高工作温度25°C (50°F)的环境下使用，但是最长持续工作时间不能超过24小时。

特殊应用引伸计

浸入式引伸计

- » 在完全浸入水下或者盐水环境下实现精确的应变测量；
- » 适用于拉伸试验和最高不超过30Hz的疲劳试验；
- » 将样件的变形通过防水密封的LVDT传感器进行测量，测量装置具有专利技术的平行变形梁；
- » 可选择标距延长附件将标距延长至200mm；
- » 需要占用交流型控制器信号调理回路；



31

公制

型号	标距段直径	测量范围(%应变)	高度	长度	工作温度范围, 最低/最高*	激活力	零件号
632.79F-01	25 mm	± 20%	76 mm	69.1 mm	-15°C ~ 85°C	60 g	050-855-602

英制

型号	标距段直径	测量范围(%应变)	高度	长度	工作温度范围, 最低/最高*	激活力	零件号
632.79E-01	1 in	± 20%	3.0 in	2.7 in	4°F ~ 185°F	60 g	050-855-601

MTS Advantage视频引伸计

32

MTS Advantage 视频引伸计具有灵活性高，精度好，重复性好的特点，适用于那些不能使用接触式引伸计开展的测量工作。这类引伸计具有一些独特的优势，适合在开展塑料、橡胶、金属或者复合材料等材料力学性能试验时，进行应变、扭曲以及变形量的测量，特别合适某些高延展性材料的力学性能试验。

- » 磁性支撑臂安装便于定位并且对样件开展测量工作；
- » 具有十六种快速安装测量附件，宽泛的标距和应变测量范围；
- » 具有Pass/Fail标定和校准模块，实用软件向导实现标定或校准工作，满足ASTM E83以及ISO 9513规范；
- » 灵活多样的安装形式，可以安装于加载系统的各个方向；

视频引伸计的优势

- » 可以持续工作至样件破坏，不必担心损坏引伸计；
- » 适用于脆性材料或者异形样件的测试；
- » 运行同步实时开展200个测量点的应变测量；
- » 可以重复开展测量工作；
- » 可以开展某些高温环境试验或者浸入水内的试验应用；

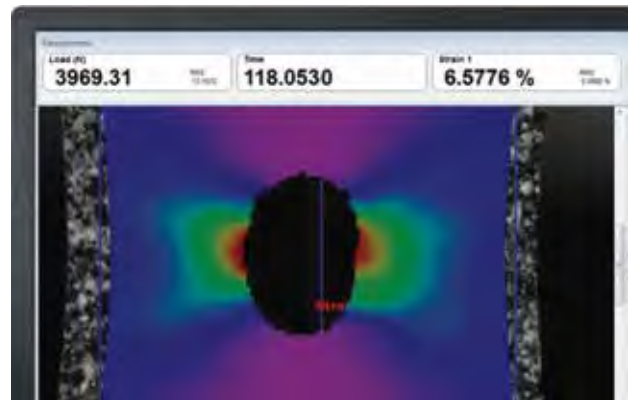
用户友好的软件实现快速测量应用

- » 拖放式软件操作，选择合适的测量设备和参数；
- » 可以从10个不同的材料设备中选择确定位置、位移、距离和扭曲变形量；
- » 虚拟应变测量设备将运动变形转换为轴向应变、双均值应变、泊松比、剪切应变以及2D应变等；
- » 通过直观的图形界面显示应变数据；
- » 采用以太网连接，可以发生直流电源信号给伺服控制器至TestSuite TWE应用软件；



升级至2D 数字图像相关(DIC)

- » 创建平面应变分布，开展实时测量；
- » 输出2D等高线图像，试验色彩梯度表示应变分布；
- » 得能够以X轴向显示Exx, Eyy, 和Exy；
- » 使用高应力区域、断裂区域或者其他非连续区域；
- » 在不同的测试方法之间相互切换，不需要重新预处理试验；



二维应变分布

测量摄像头参数

每个AVX测量摄像头包括了可标定追溯的模块，用来确定每组试验的标定和校准信息。所有标定模块均提供ISO 17025规范认可的标定校准报告。

XT-100系列测量摄像头

适用于实现较大应变测量(>10%)的应用，例如某些材料样件的屈服点测量，大变形测量或者样件标距较大的测量。所有模块在相应的标距段和应变测量范围(>10%)内均满足ASTM E83规范定义的B-2级精

度或者ISO 9513规范定义的0.5级精度，在某些标距段或应变测量范围内满足ASTM E83规范定义的B-1级精度(最大拉伸变形量不超过600%)。XT-100系列产品测量刷新频率范围为0.1 ~ 500Hz。



33

AVX 测量镜头	最大轴向拉伸应变测量范围(%) 指定的标距段 (mm) ¹					最大轴向压缩应变测量范围(%) 指定的标距段 (mm) ¹					最大横向标距 (mm) ²	典型分辨率 (μm) ³	最小样件宽度 (mm) ⁴		最大跟踪速度 (mm/min) ²	视场 (mm)
	10	25	50	100	200	10	25	50	100	200			轴向	横向		
XT-101	280	70	-	-	-	40	40	-	-	-	10	0.3	1.5	4	1350	57 x 16
XT-102	530	170	50	-	-	40	40	40	-	-	19	0.4	2.4	7	2100	98 x 27
XT-103	840	300	120	25	-	-	40	40	40	-	29	0.6	3.4	10	3200	150 x 42
XT-104	1000	460	200	65	-	-	40	40	40	-	43	0.9	5	14	4600	220 x 62
XT-105	-	800	360	150	40	-	-	40	40	40	70	1.4	8	23	7200	350 x 100
XT-106	-	1000	500	220	70	-	-	40	40	40	65	1.8	11	30	9400	460 x 100
XT-107	-	-	800	360	150	-	-	-	40	40	-	2.8	16	-	14000	700 x 100

1. 应变测量范围假定从夹具开始至多两倍的标距长度，并且对中标距段位置。实际使用时的应变测量范围可能或多或少有些变化，要根据标距段的位置、夹具以及样件的行为来确定；
2. 最大横向标距和跟踪速度参数默认测量刷新率为100Hz；
3. 此处的分辨率基于典型的试验室内应用；
4. 对于B-1级精度，横向标距长度对于最小样件宽度需要增大65%；

XT-200系列测量摄像头

适用于实现较小应变测量(从0.01%起步)的应用，例如某些材料样件的拉伸或压缩测试，泊松比测试以及R值测量。所有模块在相应的标距段和应变测量范围内均满足ASTM E83规范定义的B-1级精度或者ISO 9513规范定义的0.5级精度。

XT-200系列产品具有极高等级的测量度，相应模块的测量刷新频率范围为0.1~30Hz。XT-250系列产品功能多样，适用于多种高精度动态测量应用，其测量刷新频率范围为0.1 ~ 500Hz。



AVX 测量镜头	最大轴向拉伸应变测量范围(%) 指定的标距段 (mm) ¹			最大轴向压缩应变测量范围(%) 指定的标距段 (mm) ¹			最大横向标距 (mm) ²	典型分辨率 (μm) ³	最小样件宽度 (mm) ⁴		最大跟踪速度 (mm/min) ²	视场 (mm)
	10	25	50	10	25	50			轴向	横向		
XT-201	75	-	-	40	-	-	17	0.07	0.4	1.7	100	23 x 19
XT-202	120	15	-	40	40	-	19	0.12	0.7	3.2	150	33 x 26
XT-203	190	35	-	40	40	-	31	0.12	0.7	3.2	150	42 x 35
XT-204	300	80	10	40	40	25	45	0.18	1.0	4.6	250	61 x 51
XT-205	460	145	40	40	40	40	63	0.25	1.4	6.4	350	86 x 72
XT-251	100	5	-	40	10	-	6	0.1	0.6	3	700	29 x 8
XT-253	250	60	-	40	40	-	10	0.2	1.2	5	1300	52 x 14
XT-254	390	120	25	40	40	40	15	0.3	1.7	8	1900	76 x 21
XT-255	580	190	65	40	40	40	21	0.4	2.4	11	2600	107 x 30

1. 应变测量范围假定从夹具开始至多两倍的标距长度，并且对中标距段位置。实际使用时的应变测量范围可能或多或少有些变化，要根据标距段的位置、夹具以及样件的行为来确定；
2. 最大横向标距和跟踪速度参数默认测量刷新率为15Hz(XT-20x系列)和100Hz(XT-25x系列)；
3. 此处的分辨率基于典型的试验室内应用；

激光引伸计

34

MTS系统公司可以提供两种型号的激光引伸计，分别为LX500型和LX1500型。这两种高性能激光引伸计具有独立的组合安装附件，便于在不同的设备之间转换工作，简单易用的显示以及四点式按键面板。该设备可以通过面板直接操作，也可以通过串行通信接口连接至计算机或者控制器。该设备采用了独特的激光扫描技术，用来测量样件的单边变形，不需要使用额外的接收器来接收样件的变形反射信号。

特性：

- » 可选扫描频次范围2~512；
- » 可以设置样件的初始标距长度；
- » 可以同步测量样件三段标距上的应变数据；
- » 满足ASTM E83 B-1级精度要求，标距为25mm或者更长；
- » 测量刷新频率最大100Hz；
- » 具有模拟输出口，可以实现闭环控制，或者第三方数据采集以及记录仪等；
- » 平行光栅设计可以用于带环境箱的测试应用，也可以适用于透明液体环境的样件应变测量；
- » 满足设备和辐射健康中心认证；



型号	最大行程	分辨率	非线性(最大)	重复性	模拟输出	零件号* 115V ± 10%	零件号* 230V ± 10%
LX 500	8–127 mm (0.3–5.0 in)	0.001 mm (0.0001 in)	± 0.025 mm (± 0.001 in)	± 0.003 mm (± 0.0001 in)	16位可选, ± 10 V满量程	055–283–101	055–283–102
LX 1500	8–381 mm (0.3–15 in)	0.01 mm (0.001 in)	± 0.15 mm (± 0.006 in)	± 0.03 mm (± 0.001 in)	16位可选, ± 10 V满量程	056–103–001	056–103–002

* 包括三脚架、安装云台、仪器手册、线缆和安装面板等。

附件	测量设备	零件号
反射胶带	3.2 mm x 7.6 m (1/8 in x 25 ft)	100–039–188
反射胶带	6.4 mm x 7.6 m (1/4 in x 25 ft)	100–039–189
反射胶带，水下型	3.2 mm x 7.6 m (1/8 in x 25 ft)	100–214–873
反射标记，高温(900°F)，无粘结；	2.5 mm x 76.2 mm (0.1 in x 3 in)	100–039–190
激光引伸计支架，可垂向调节高度	913 mm x 1556 mm (36 in x 61 in)	100–165–138

其他应用

MTS系统公司拥有上百种不同类型的引伸计产品来满足各种各样的力学性能试验需求。下面的列表给出了某些特殊应用的引伸计，如果有特别的需要在本目录中未被满足，请即刻联系MTS系统公司的业务代表或者应用工程师。



型号 632.80
用于周边轴扭组合测量

型号 632.32
生物医学工程测
试用引伸计

型号 632.06H-94
金属板引伸计

型号 632.57
带有安装支架

生物医学软组织或类似材料(632.32型)

接触力超低，带有齿状刀口。

高温轴向应用(632.50/.51/.53/.54/.57型)

多种可选。气冷型、水冷型、真空型，工作温度最高可达1600°C (2900°F)。

高温径向/横向应用(632.60/61型)

标准型工作温度最高可达1000° C (2200° F)。

高温轴向-扭转组合引伸计(MTS 632.68和632.80型)

同步实现轴向应变和扭转应变的测量工作，其中MTS 632.80型产品工作温度范围

-100°C ~ 150°C (-150°F ~ 300°F)，MTS 632.68型产品工作温度最高可达1200°C (2200°F)。

轴向岩石力学应用(632.90型)

该型号产品可以在大气环境或者高温围压环境内使用，实现轴向应变和均值应变的测量。

环向应用(632.92型)

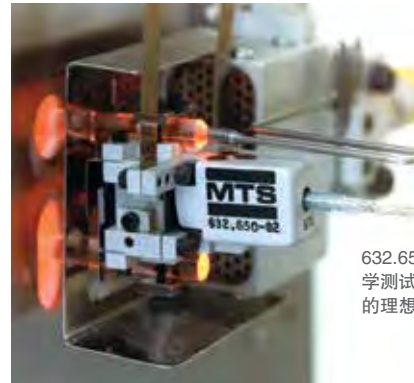
具有独特设计的环向链条实现环向应变的测量，具有极低的迟滞效应。



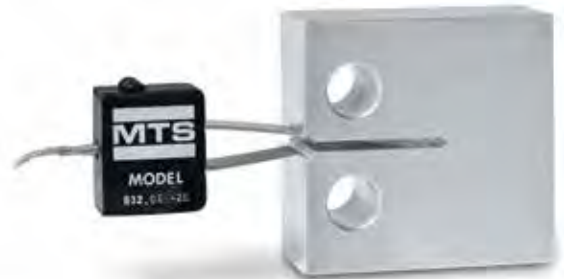
632.92H-05型引伸计
用于大理石核心样件

开口位移规(COD)

- » 双悬臂梁式结构的开口位移规，主要用于断裂力学性能试验，例如断裂韧性(K1c、J1c)、疲劳裂纹扩展、KR曲线测试等等；
- » 适用于试验规范所定义的各种样件形式，例如紧凑拉伸样件(C(T))、单边裂纹扩展样件(SEB)、弧形拉伸样件(AC(T))等；
- » 也可以用于进行样件的变形量测试，例如测量样件延伸率、管材、钢筋和连杆的变形量等等；
- » 可以浸入非导电性的液体中使用，不需要进行额外的防护；
- » MTS 632.02开口位移规全面兼容ASTM E399标准；
- » MTS 632.03开口位移规进行了优化改进，三点接触的刀口设计，可以具有更长的测量行程范围，满足J积分以及裂纹扩展试验需求；
- » 根据需要可以替换刀口；
- » 如果需要特殊的型号，请联系MTS系统公司的业务代表；



632.65型是热断裂力学测试中测量开口位移的理想之选。



标准配置包括了设备包装箱、位移规、两个可用的硬质刀口以及说明书。



图示为MTS 632.02型和632.03/05型开口位移规刀口



公制

型号	标距	行程	最大工作频率	压缩力	高度/长度	工作温度范围 最低/最高	零件号
632.02F-2x	5 mm	+3 / -1 mm	50 Hz	2500 g	30.5 / 48.3 mm		
632.02F-20						-100°C / 150°C	047-400-104
632.03-2x	12 mm	4 mm	100 Hz	2500 g			
632.03F-20						-100°C / 150°C	047-400-204
632.03-3X							
可选 001	2 mm	4 mm				-100°C / 150°C	047-400-310
可选 002	2.5 mm	4 mm				-100°C / 150°C	047-400-311
632.65E-03	15.24 mm	+10 / -1.0 mm	10 Hz	200 g		1000°C 最高	

英制

型号	标距	行程	最大工作频率	压缩力	高度/长度	工作温度范围 最低/最高	零件号
632.02E-2x / -	0.2000 in	+0.100 / -0.05 in	50 Hz	2500 g	1.2 / 1.9 in		
632.02E-20						-150°F / 300°F	047-400-101
632.03E-20	0.475 in	0.15 in	100 Hz	2500 g			
632.03E-3X							
可选 001	0.075 in	0.15 in				-150°F / 300°F	047-400-301
可选 002	0.10 in	0.15 in				-150°F / 300°F	047-400-302
632.65E-03	.600 in	+0.400 / -0.040 in	10 Hz	200 g		1800°F 最高	

位移规

- » 多样化设计满足多种形式的样件变形量或位移测试；
- » 对于微小位移量测试进行了优化设计，可以实现弯曲试验或者非常规外形尺寸样件的测试需要；
- » 具有超量程保护：
 - 位移规延伸杆自动释放，若行程超过量程或侧向力过大时，则自动释放；
 - 可以重新安装延伸杆，无需变动位移规本体位置；
- » 包括安装支架；
- » 具有极低的接触力需要，通过接触各种形式的样件来实现位移量的测量；



型号	行程	零位调节	零位接触力	高度	长度	工作温度范围 最低/最高	零件号
632.06H-2x / - 632.06H-20	± 4 mm (± 0.16 in)	8 mm (0.30 in)	150 g	101 mm (4 in)	101 mm (4 in)	-100°C / 150°C (-150°F / 300°F)	047-400-501
632.06H-23						-100°C / 175°C (-150°F / 350°F)	047-400-503
632.06H-3x/ 001 632.06H-30	± 2 mm (± 0.08 in)	8 mm (0.30 in)	150 g	101 mm (4 in)	101 mm (4 in)	-100°C / 150°C (-150°F / 300°F)	047-400-504
632.06H-33						-100°C / 175°C (-150°F / 350°F)	047-400-506
632.06H-3x/ 002 632.06H-30	± 1 mm (± 0.04 in)	8 mm (0.30 in)	250 g	101 mm (4 in)	69 mm (2.7 in)	-100°C / 150°C (-150°F / 300°F)	047-400-507
632.06H-3x/ 003 632.06H-30	± 6 mm (± 0.25 in)	8 mm (0.30 in)	150 g	101 mm (4 in)	101 mm (4 in)	-100°C / 150°C (-150°F / 300°F)	047-400-510
632.06H-33						-100°C / 175°C (-150°F / 350°F)	047-400-512
632.06H-3x/ 004 632.06H-30	± 8 mm (± 0.32 in)	8 mm (0.30 in)	100 g	101 mm (4 in)	140 mm (5.5 in)	-100°C / 150°C (-150°F / 300°F)	047-400-513
632.06H-3x/ 005 632.06H-30	± 12.5 mm (± 0.50 in)	8 mm (0.30 in)	80 g	101 mm (4 in)	190 mm (7.5 in)	-100°C / 150°C (-150°F / 300°F)	047-400-516
632.06H-31						-270°C / 65°C (-452°F / 150°F)	047-400-517
632.06H-33						-100°C / 175°C (-150°F / 350°F)	047-400-518
632.06H-3x/ 006 632.06H-30	± 25 mm (± 0.50 in)	8 mm (0.30 in)	35 g	101 mm (4 in)	343 mm (13.5 in)	-100°C / 150vC (-150°F / 300°F)	047-400-519
632.06H-31						-270°C / 65°C (-452°F / 150°F)	047-400-520

引伸计标定器



MTS 650.03引伸计标定器，配置轴向引伸计标定附件

MTS 650.03型引伸计标定器主要用于在试验室内对各种引伸计进行标定。该产品经久耐用，避免精密引伸计在标定过程中意外损坏或者磨损，满足足够精度的引伸计标定需要。

微米级的指示器标识于大直径旋钮之上，精确的螺纹减少磨损，避免出现间隙而影响标定的结果。该产品具有极好的强度和刚度，大直径安装设备满足了引伸计标定过程中稳定性的需要。并且具有足够大的空间方便安装



开口位移规 (COD) 标定附件

不同型号的引伸计。优化设计，精确调整，提升了标定工作的可重复性和可靠性。

1. 标准轴向标定器可以实现针对632.11/12/13/24/25/26/27/31, 634.11/12/25/31 型引伸计，配置了直线刀口以及圆棒型快速安装附件引伸计的标定。如果刀口形式相对特殊，则可能需要选择不同的安装附件，引伸计的安装说明书会给出适用的样件尺寸和形式，请仔细阅读标定器的安装说明了解细节；

2. 标准高温引伸计包括MTS 632.53/54配置标准长度延伸杆、632.50/51延伸杆选项为075, 076, 077, 078, 079 和080, 可以使用本标定器标定。需要使用延伸杆为点接触形式或者V型接触形式。

引伸计型号	632.02	632.03/05	标准轴向(1)	扩展标距	632.06	632.06 OPT 006	632.18/.19/.20	632.29	632.17/.85 轴向	632.85 横向	标准高温轴向引伸计(2)	632.92, 632.11 或 .12 W/ 632.21 KIT
所有都需要												

MTS 650.03标定器设备箱	031-508-302	所有都需要
微米级旋钮头，英制，0.0005in刻度	031-508-205	所有都需要，请至少选择一组
微米级旋钮头，公制，0.001mm刻度	031-508-206	所有都需要，请至少选择一组

标定附件

标定附件，基本	100-049-249	•	•	可选					•	•		•	标
标定附件，MTS 632.03/05	100-049-250		•										
标定附件，MTS 632.02	100-049-251	•											
标定附件，标准，标距段12.7mm直径圆棒型样件	100-049-270			•	•								
标定附件，反向标定	100-049-252				•	•	•						•
标定附件，扩展，标距段12.7mm直径圆棒型样件	100-049-253				•								
标定附件，浅坑，标距段9.5mm直径圆棒型样件	100-054-156												•
标定附件，标距段9.5mm直径圆棒型样件	100-049-255											可选	
标定附件，标距段3.2mm直径圆棒型样件	100-049-256								•				
标定附件，MTS 632.53/.54引伸计安装支架	100-054-133												•
标定附件，MTS 632.18/.19/.20径向引伸计	100-049-258								•				
标定附件，位移规	100-049-259				•	•							
标定附件，MTS 632.06 opt 006	100-054-796					•							
标定附件，MTS 632.17/.85轴向	100-049-260									•			
标定附件，MTS 632.85 横向	100-049-261										•		
标定附件，MTS 632.92/.91环向	100-049-262											•	

根据所拥有的引伸计型号，选择所需要的标定器附件。

MTS 直流电位法测裂纹长度(DCPD)附件

在疲劳裂纹扩展试验过程中提供集成化的软硬件附件，高精度高效率地完成裂纹长度测量

直流电位法进行裂纹长度的测量实际上是基于在试验过程中，由于裂纹的出现造成金属样件的电阻值发生改变，从而推算得出裂纹长度的测量方法。在某些特殊的模拟环境条件下开展力学性能试验时，直流电位法是进行裂纹长度测量的不二之选，特别是接触引伸计无法满足的超高温环境，或者腐蚀环境，这些传统的柔度法没有办法实现裂纹长度测量的应用。在使用直流电位法设备的时候，需要严格遵循设备的安装流程和方式，会牺牲设备的灵活性，同时也是相对耗时的工作。

MTS系统公司的直流电位法测裂纹长度解决方案包含了集成化的软硬件设计，可以实现试验控制、数据采集、试验分析以及最终的报告生成的完整过程。利用强大的系统集成能力，MTS系统公司的直流电位法测裂纹长度解决方案简化了试验设置，配合FlexTest 40型数字控制器和TestSuite试验应用软件，一切变得更加有效率，不易出错。

MTS系统公司的直流电位法测裂纹长度解决方案采用改进的方法，同时监视设备的加载和电位。通过比较被测样件和参考样件采集得到的数据，推算出裂纹长度。该解决方案还包含了完整的校准工具，包括修正热电偶效应的工具等。

完整的直流电位法测裂纹长度解决方案

MTS系统公司的直流电位法测裂纹长度解决方案包括所有类似试验应用的全部附件，同样包括了必需的软件和硬件产品，包括：

- » 高精度直流电位测量系统(2通道或7通道配置)；
- » 模块化放大器；
- » MTS TestSuite DCPD模块支持2通道DCPD系统（包括用于ASTM兼容的裂纹长度测量的所有测试模板、报告模板和计算）。根据需要可以提供超过2通道的DCPD系统支持；
- » 包含用于自动或手动分析的MTS TestSuite 多用途分析仪；
- » 所需软件（未包含）：用于查看报告的MPE或MPX及Microsoft Excel 2016或更新版；
- » 推荐软件：MTS Reporter，可以在测试后创建或编辑报告，创建或编辑报告模板；
- » 试验件设置套件，加快试验设置流程
- » 所有附件以及附件安装、软硬件设置均由MTS认证确保工作顺利；
- » 可提供额外的培训、咨询以及定制开发服务；



主要特色：

- » 全面兼容MTS Landmark系列产品和810系列产品，框架需要进行绝缘处理；
- » 与MTS FlexTest 40数字控制器和MTS TestSuite试验应用软件全面兼容；
- » 低噪声高信噪比设计；
- » 模块化设计，便于系统集成；
- » 符合CE、CSA以及NRTL安全标准；
- » 可以提供定制服务，例如创建试验模板，产品进阶培训等；

概要

电流	可调0~20A，直流
电压	最大5V 直流
增益	5,000x或50,000x
增益精度	0.5%典型，2%最大
滤波	50Hz和300Hz
带宽	最大300Hz
输出	10V 直流

主机箱

增益	1x或10x
----	--------

前置放大

增益	5,000x
----	--------

地区业务中心

美洲

MTS Systems

14000 Technology Drive
Eden Prairie, MN 55344-2290

USA

电话: 952-937-4000
免费电话: 800-328-2255
电子邮件: info@mts.com
网址: www.mts.com

欧洲

MTS Systems France

BAT EXA 16
16/18 rue Eugène Dupuis
94046 Créteil Cedex

France

电话: +33-(0)1-58 43 90 00
电子邮件: contact.france@mts.com

MTS Systems (Germany) GmbH

Hohentwielsteig 3
14163 Berlin

Germany

电话: +49-(0)30 81002-0
电子邮件: euroinfo@mts.com

MTS Systems S.R.L. socio unico

Strada Pianezza 289
10151 Torino

Italy

电话: +39-(0)11 45175 11 sel. pass.
电子邮件: mtstorino@mts.com

MTS Systems Norden AB

Datavägen 37b
SE-436 32 Askim

Sweden

电话: +46-(0)31-68 69 99
电子邮件: norden@mts.com

MTS Systems Limited

98 Church Street,
Hunslet,
Leeds
LS102AZ

United Kingdom

电话: +44-(0)1483-533731
电子邮件: mtsu-sales@mts.com

亚太区

MTS Japan Ltd.

Raiden Bldg. 3F 3-22-6,
Ryogoku, Sumida-ku,
Tokyo 130- 0026

Japan

电话: +81 3 5638 0850
电子邮件: mtsj-info@mts.com

MTS Korea, Inc.

4th F., ATEC Tower, 289,
Pankyo-ro, Bundang-gu
Seongnam-si
Gyeonggi-do 463-400,

Korea

电话: 82-31-728-1600
电子邮件: mtsk-info@mts.com

MTS Systems (China) Co., Ltd.

Floor 34, Building B,
New Caohejing International
Business Center,
No. 391, Guiping Road,
Xuhui, Shanghai 200233

P.R.China

电话: 021-24151000
市场: 021-24151111
销售: 021-24151188
服务: 021-24151198
邮件: mtsc-info@mts.com

MTS Testing Solutions Pvt Ltd.

Unit No. 201 & 202, Second Floor
Donata Radiance,
Krishna Nagar Industrial Layout,
Koramangala, Bangalore - 560029
Karnataka, India
电话: + 91 80 46254100
电子邮件: mts.india@mts.com



美特斯工业系统(中国)有限公司
MTS Systems(China) Co., Ltd.

上海

电话: 021-24151000
传真: 021-24151199

北京

电话: 010-65876888
传真: 010-65876777

电邮: MTSC-Info@mts.com
http://www.mts.com
https://www.mtschina.com/

ISO 9001 Certified QMS

MTS、MTS Landmark、MTS Acumen、MTS Criterion、MTS Exceed等是MTS系统公司的注册商标，MTS Fundamental、MTS Advantage是MTS系统公司的商标，这些商标在美国境内注册，在其他国家和地区受到法律保护。RTM No. 211177.

©2022 MTS Systems
100-590-565e Extensometer_ZH 06/22