

中文版



2022

SERVICES & ACCESSORIES
サービス&アクセサリ
SERVICE ET ACCESSOIRES
SERVICE UND ZUBEHÖR
服务与附件



MTS AFTERMARKET SOLUTIONS
be certain.



L'ENGAGEMENT MONDIAL, LA PRÉSENCE LOCALE 信守全球承诺, 专注本地服务 GLOBALE VERPFLICHTUNG,
REGIONALE BETREUUNG GLOBAL COMMITMENT, LOCAL DEDICATION グローバル コミットメント、地域レベルの貢献

欢迎阅读MTS产品服务、维护备件及附件手册 2022 版

试验测试与产品研发专家信赖MTS系统公司及其产品能够提升研发和生产效率，加快产品面市的速度。遍及全球各地的测试工程师将MTS的解决方案视同为高效率的测试、测量与仿真应用方案，满足各类工程、产品、材料的研发工作。无论是从事复合材料研究还是超级合金的开发，亦或是开展各类车辆、飞机、桥梁、楼宇的工程设计，MTS的测试解决方案提供诸多革新性的技术手段，助力推动世界的发展与进步。

值得信赖的测试解决方案

获取值得信赖的测试结果的前提是拥有可靠的测试系统，而选择正确的测试设备、部件以及附件成为实现这一目标的重要环节。MTS的产品具有极佳的可靠性和极长的持续工作时间，本手册中包括的各种部件和组件，能使所采购的测试系统保持最佳的工作状态，尽可能长久地为客户服务。由于MTS的产品种类繁多，包括各种定制化或者标准化的测试解决方案，并不是所有产品附件都列入了本手册。如果在手册中无法找到合适或者正确的附件、备件产品，请联系MTS系统公司的业务代表予以确定详细信息。

及时响应的全球化服务

MTS系统公司拥有人数众多、经验丰富、遍及全球的专业化服务团队。其目的是帮助用户快速、高效地完成测试任务。本地化的服务与咨询团队能够帮助用户最大化试验室生产效率，延长试验设备的持续工作时长。另外，MTS系统公司还可以帮助用户增强试验室的互通互联，让试验室管理人员洞悉试验室内所发生的一切，充分认知和了解试验系统的健康状态，简化试验操作流程。

美特斯工业系统(中国)有限公司

美特斯工业系统(中国)有限公司是MTS系统公司在中国的独资子公司，成立于2008年，负责中国地区包括香港和澳门在内的系统产品销售、客户服务等工作。美特斯工业系统(中国)有限公司总部在上海，在北京和深圳设立了分公司，同时，在长春、沈阳、广州、武汉、西安、成都、南京、芜湖等城市设立有服务网点。

目录

简介	2-6	测试系统部件	130-147
前言	2	简介	130
目录	3	201系列液压作动缸	131-132
如何联系MTS采购附件	4	242系列液压作动缸	133
联系MTS	5	244系列液压作动缸	134
MTS服务	6	248系列液压作动缸	135
		249 球铰基座与端头	136-137
服务	7-33	252系列电液伺服阀	138
培训	7	215和216系列扭转作动缸	139
例行检查	8-9	扭转作动缸附件	140
油品检测服务	9	515系列液压动力源	141
现场标定与校准	10-14	多油源管理系统(MPCM)	142
工厂标定与校准	15	295系列液压伺服分油器	143
计量标定与校准服务	16-17	SafeGuard技术	144
利用SureCoat技术翻修	18-21	液压隔离伺服分油器	145
翻修计划	22-25	MTS Testline™模块部件	146
软件支持计划	26-28	其他部件	147
RPC & cRPC Connect软件产品	28		
MTS Echo™智能试验室管理服务	29-32	MTS维护备件	148-193
质保服务范围	33	简介	148
		液压系统工具与采样瓶	149
载荷传感器	34-41	蓄能器备件	150
简介	34	作动缸备件	151-155
电液伺服系统载荷传感器	35-36	载荷框架备件	156-157
机电伺服系统载荷传感器	37-38	线缆	158-161
载荷传感器过渡附件	39-41	可替换发热灯	161
		第三方设备接口线缆	162
引伸计	42-77	夹具备件	163
简介	42-43	液压软管	164
如何选择正确的引伸计	44	液动力源备件	165-170
应用索引	45	液压伺服分油器备件	171-172
功能索引	46	滤芯	173
轴向引伸计	47-59	冲洗阀与截止阀	173
高温引伸计	60-62	SWIFT®备件	174-175
特种引伸计	63-67	FlatTrac®与移动路面系统备件	176
MTS Advantage™光学引伸计(AOX)	68-69	MTS 329系列道路模拟器与耐久测试备件	177
MTS Advantage™视频引伸计	70-71	MTS 329系统备件	178
激光引伸计	72	MTS 329 4自由度乘用车道路模拟器备件	179-182
其他应用	73	MTS 329 6自由度道路模拟器作动缸备件	183
开口位移规(COD)	74	MTS 329 6自由度乘用车道路模拟器备件	184-186
位移规	75	MTS 329 4自由度轻卡道路模拟器备件	187-188
引伸计校准器	76	MTS 329 6自由度轻卡道路模拟器备件	189-191
直流电位法裂纹长度测量(DCPD)	77	多轴振动模拟(MAST™)系统备件	192
		MTS 320系列道路模拟器返修套件	193
夹具与工装	78-123	设备交换与维修计划	193-209
简介	78-79	简介	194
聚合物增强型复合材料测试工装索引	80	及时响应(Just-in-Case™)备件包	195
液压夹具与工装	81-97	电器产品备件	196-203
复合材料测试工装	98-104	现场交换计划	204-206
电子万能试验机用工装简介	105	MTS 252/256系列伺服阀	207-208
Advantage™系列夹具	106-111	作动缸翻修计划	209
MTS Fundamental™系列夹具与工装	112-113		
Bionix®系列夹具	114-119	分公司及办事处所在地	210-211
Bionix EnviroBath™盐浴箱	120-121	分公司及办事处所在地	210-211
机械式延长杆(EM Extend®)套件	122-123		
高温炉与环境箱	124-129		
简介	124		
高温炉与温度控制器	125		
热机械耦合疲劳(TMF)附件	126-127		
环境箱	128-129		

如何联系MTS并且采购服务、附件和备件

MTS系统公司业绩遍及全球，致力于为广大客户提供本地化服务。因此，MTS尽可能在最接近客户的区域设置了销售、服务以及培训网络。在本手册的最后若干页可以查阅MTS本地办事处所在地和联系方式。无论遇到何种问题和麻烦，只需要通过电话、邮件或者传真的方式联系这些办公室，就可以获得及时快速的本地化服务响应。

MTS团队协作服务客户

选择MTS系统公司的测试系统，也就相当于选择MTS系统公司的服务来满足定制化的测试需求。广泛的本土化服务网络协助客户获得成功，并且负责提供本手册所列出的各项服务与产品。MTS的服务工程师们不仅仅帮助用户完成各类先进测试系统的安装与现场调试，还可以为用户提供试验咨询服务，完成定制化试验的开发工作。

订单管理服务

本地团队负责所有维修以及服务备件合同的执行，包括备件产品的收货与发货工作。一般此类订单不包括人工或者清关服务支持。本地团队还负责提供标准维修、维护与服务备件的报价工作。

技术支持

在使用MTS的测试设备和试验应用软件时，可能会遇到各种问题，可以通过联系MTS的技术支持团队来获取必要的协助与支持。请参考后面第5页的信息了解如何联系该团队并且获取技术支持服务。

服务销售

该团队主要与客户一同工作，制定合理的服务计划包括现场客户服务与试验咨询，以及支持当前的服务合同执行。也可以通过该团队获取任何需要现场服务工程师参与的服务与备件的报价。

销售工程师

当需要在现有系统基础上扩展应用能力或者购买任何全新的测试系统时，可以联系相应的销售工程师来获取必要的协助，例如新系统的报价方案、系统升级方案以及各类附件的报价等等。

现场服务

现场服务工程师将负责已购买产品客户现场的安装和调试工作。当系统正式交付给客户之后，现场服务工程师还需要完成例行维护、保养、标定与校准等工作，必要时完成设备维修以及交换服务项目。

现场服务协调与调度

该团队将负责帮助客户协调现场服务工程师的工作安排，在必要的情况下帮助客户跟踪调度安排的变更。在确认现场服务工作任务范围的同时，高效管理现场服务的人力物力资源。

客户培训

MTS可提供标准或定制的培训课程，这些课程可以帮助用户增进对MTS测试设备以及软件的认识和了解。培训课程可以在MTS的培训中心进行，也可以在客户现场进行。可以查阅培训中心的所在地以及提供的培训课程列表。

通过下列方式联系MTS

电话

请查阅本手册最后所列出的MTS本地办事处或者办公室所在地以及联系方式。



传真

请查阅本手册最后所列出的MTS本地办事处或者办公室所在地以及联系方式。如果需要通过传真来进行沟通，请尽可能描述所遇到问题的细节，以便于MTS的专家予以回复。

网络

MTS测试与仿真部门的网站为www.mtschina.com，在网站上列出了各种产品和服务的基本信息。MTS系统公司致力于为广大客户提供高性能的测试解决方案，如果有任何问题，可以查阅“联系我们”处的相关信息。如果需要通过电子邮件来联系，请发送邮件至本地办公室(详见本手册最后列出的联系方式)，也可以发邮件MTSC-Info@mts.com。在发送邮件时，请尽可能将所遇到的问题描述清楚，以便MTS的专家予以回复。

联系MTS系统公司

MTS系统公司的电话支持

MTS的客户可以随时随地通过电话联系来获取帮助。推荐客户直接联系MTS系统公司当地的业务代表或者售后服务工程师。任何MTS系统公司的员工都有义务、有责任为广大MTS的客户答疑解惑。

联系技术支持

MTS系统公司为全球用户提供必要的技术支持服务。当试验设备安装就位之后，若有任何问题，可以通过下列方式联系：

电话：

- » 可以直接联系MTS系统公司的业务代表、售后服务工程师或销售代表；
- » 通过如下联系方式联系美特斯工业系统(中国)有限公司：
 - 市场：021-24151111
 - 销售：021-24151188
 - 服务：021-24151198

网络

- » MTS系统公司测试与仿真部门的网站为 www.mtschina.com，请认准官方网站

微信：MTS服务号

- » 通过微信可以发送任何需求，美特斯工业系统(中国)有限公司的服务专员将及时响应。



邮件：

- » MTSC-Info@mts.com

在联系MTS系统公司的时候，请提供详细信息以便获取及时、准确的技术支持服务：

- » 客户名称
- » 公司名称及地址
- » 主要联系人以及联系方式
- » MTS的项目号或者客户号
- » 所遇到的问题描述，包括：
 - 问题出现的频率
 - 问题存在的时长
 - 能否重现故障
 - 这期间是否存在软硬件的变动等等



MTS售后服务

全球的试验应用专家信赖MTS系统公司，因为MTS系统公司能够提供先进的技术、高质量的测试系统产品和专业化的专家服务，帮助用户优化测试流程，实现测试目标。MTS具有丰富的经验，提供从试验室规划、试验设备安装到退役的完整生命周期服务支持。MTS具有周全的服务计划帮助用户实现测试任务规划、确保数据的完整性和有效性，优化系统性能并且满足预算要求。

现场服务

尽管MTS系统公司生产的测试设备质量可靠、经久耐用，但是开展长时间的力学试验对试验设备本身也存在一定影响。MTS的现场服务工程师遍及全球，具有丰富的经验，可高效快速地完成设备维修工作。同时，这些现场服务工程师还可以协助用户完成设备的搬迁工作，包括设备拆解、包装，设备再次就位、调试等。MTS系统公司的各个办事处和分公司可提供常见的易损件备品备件，满足大多数试验设备正常服役期间的工作和维修、维护需要。

工程服务

MTS系统公司提供完整、专业的工程服务，包括系统工程、试验咨询以及试验场地规划等工作。MTS系统公司的试验应用专家会根据客户的试验目标，分析当前的状态，总结出试验需求，交付一个可行的方案。MTS可以提供从试验设计、工装生产、控制系统评估、试验运行、数据采集以及试验结果分析等服务。MTS系统公司与全球各行各业的领先试验室合作，充分发挥广泛的客户群体优势，帮助新用户获取成功。现在就联系MTS系统公司来实现试验室的开发与建设，满足投资计划和预算要求，保持业绩的增长，进行合理的研发。

计量校准与对中服务

所有力学性能测试系统均需要进行常规的计量、标定和校准工作，以确保其试验数据的精确性和可靠性。MTS系统公司可以提供高质量的计量校准服务，满足A2LA规范以及ISO/IEC17025规范要求。MTS的现场服务工程师可以在用户现场完成设备校准，也可以将传感器等带回MTS工厂的计量试验室来完成同样的工作。而对于被广泛使用的试验加载框架类产品，也可提供框架的对中调试服务。

培训

通过参加MTS系统公司的培训课程来了解力学性能试验系统的各种技术细节，让试验操作人员能够尽快开展各种试验，并且充分发挥出试验设备的能力。MTS的培训课程采用手把手的教学模式，完全因材施教。广大客户可以参加在MTS培训中心组织的标准课程，也可以提出特定的培训需要，由MTS的培训专家在客户现场完成培训任务。



例行维护与系统监测

高效管理试验室运行的关键是，确保试验系统随时准备开展试验任务，避免发生设备意外停机从而影响试验进度。基于过去数十年的产品应用和服务的经验，MTS系统公司优化组合了若干例行维护服务，针对用户所选择的产品类型不同，可以进行定制和裁剪。这些例行维护服务能够帮助试验设备延长持续工作时长。而MTS提供的液压油品监视与维护服务则是保障试验设备性能的首选，这一服务利用若干工具监测油品的品质变化，在出现问题的早期阶段就可以提供必要的指导，防止出现更大更严重的问题。利用远程实时监视应用软件可以随时随地了解设备的状态信息以及油源动力系统的健康状态，增强试验室的透明性，极大改善了试验室的管理效率。

升级服务

随着试验技术不断推陈出新，利用升级服务持续不断扩展试验室的试验能力，延长现有试验设备的使用寿命是一种经济可行的方法。MTS系统公司提供现有试验系统的升级与替换服务，包括更换机械零部件、更换控制器以及升级软件等等，例如，将液压动力源替换为全新高效且环保清洁的产品。MTS软件升级计划是保持最新试验能力的便捷手段，帮助用户跟随持续更新发展的软件技术。在服务计划期内的用户会自动收到软件升级包。

培训

课程选择

工厂培训课程

软件操作培训课程

	北美培训中心	亚洲培训中心	欧洲培训中心	服务产品代码
MTS 试验系统硬件与793系列软件	√	√		TRCAHOMTWC
MTS 793系列软件与多用途软件(MultiPurpose TestWare®, MPT)试验设计	√	√	√	TRCAMTSC
MTS 793系列软件与MTS TestSuite™ MPE试验设计	√	√	√	TRCAMTSMSC
MTS TestSuite MPE 试验应用软件	√	√	√	TRMTSMSC
MTS TestSuite TWE 试验应用软件	√	√	√	TRTSTWEC
MTS Acumen®系统与MTS TestSuite MPE 试验应用软件	√			TTRACUMTSMPE
AeroPro™ Operator	√			TRAPOC
MTS AeroPro试验管理	√		√	TRAPAC
MTS TestSuite试验应用软件 – 疲劳与断裂应用	√			TRFFSC
cRPC Pro试验应用软件	√	√	√	TRCFPSOC
RPC® Pro试验应用软件 – 试验操作	√	√	√	TRRPSOC
RPC Pro试验应用软件高级进阶	√	√	√	TRRPASOC
RPC Pro试验应用软件 – 疲劳分析基础	√	√	√	TRBRPPFATADDC
RPC Pro试验应用软件 – 疲劳分析高级	√	√	√	TRARPPFATADDC
PRC Connect高级软件之操作	√		√	TRRPCCASOC
PRC Connect基础软件之操作	√		√	TRRPCCBSOC
用户从PRC Pro过渡后的PRC Connect	√		√	TRRPCCUTRASC

试验系统操作与应用理论课程

			服务产品代码
减震器试验系统操作	√		TRDTSOC
耐久试验技术	√	√	TRDITC
利用MTS 793系列软件开展弹性体试验	√	√	TRC793C
试验系统设计	√		TRTRDC

培训/咨询服务

描述	服务产品代码
MTS TestSuite MPE培训与试验咨询	TTRTSMPETCP
MTS TestSuite TWE培训与试验咨询 (包含两天的培训课程和两天的试验咨询服务)	TTRTSTWETCP

线上培训

线上介绍	服务产品代码
网课 — 793系统软件配置	TTR793CONFIG
网课 — 793系统软件操作	TTR793OPINTRO
网课 — 793 MPT软件操作	TTR793MPTINTRO
网课 — TestSuite MPE操作	TTRTSMPEOPINTR
网课 — TestSuite TWE 操作	TTRTSTWEOPIINTR
网课 — TestSuite TWE 试验设计	TTRTSTWEEEXPDTA

线上操作	服务产品代码
网课 — 793系列软件操作练习	TTR793HANDSON
网课 — 多用途软件(TestWare)操作练习	TTRMPHANDSON
网课 — TestSuite MPE软件操作练习	TTRMPEHANDSON
网课 — TestSuite TWE软件操作练习	TTRTWEHANDSON

例行维护

描述	服务产品代码
液压动力源	
HPU(500小时)	MRMHPU1
HPU(1000小时)*	MRMHPU2
HPU(1500小时)	MRMHPU3
HPU(2000小时)*	MRMHPU4
电液伺服加载框架	
加载框架(500小时)	MRMFRAME1
加载框架(1000小时)	MRMFRAME2
加载框架(1500小时)	MRMFRAME3
加载框架(2000小时)*	MRMFRAME4
静态液压加载框架	
信标系列产品(2000小时)*	MRMFRAMESTC
电子万能试验机加载框架	
加载框架(2000小时)	MRMFRAMEEM
信标系列产品(2000小时)	MRMFRAMEEMC
电动式加载框架	
Acumen系列产品(2000小时)	MRMACU1
控制器	
控制器(2000小时)	MRMCONTROL
MTS 329系列六自由度道路模拟机	
每个角(500小时)	MRM3296D1
每个角(1000小时)	MRM3296D2
每个角(1500小时)	MRM3296D3
每个角(2000小时)*	MRM3296D4
纵向约束(每500小时)	MRM3296DLR
静态支撑(每500小时)	MRM3296DSS
X-Y定位装置(每500小时)	MRM329XY
刹车事件模拟装置(每500小时)	MRM329BI

例行维护服务包不包含材料费，不同的MTS试验系统产品所需要的例行维护服务材料和备件不尽相同。

例行维护服务并不适用所有MTS的试验设备，请联系客户所在地区的售后服务代表予以确认。

*注意：在进行例行维护时，会更换液压动力源等设备的滤芯以及其他易耗品。

例行维护与油品检查

描述	服务产品代码
轮胎滚动阻力试验系统 – 液压驱动	
轮胎滚动阻力试验系统 – 液压驱动(500小时)*	MRMRRH1
轮胎滚动阻力试验系统 – 液压驱动(1000小时)*	MRMRRH2
轮胎滚动阻力试验系统 – 液压驱动(1500小时)*	MRMRRH3
轮胎滚动阻力试验系统 – 液压驱动(2000小时)*	MRMRRH4
轮胎滚动阻力试验系统 – 液压驱动(500 & 1500小时)	MRMRRHO1
轮胎滚动阻力试验系统 – 液压驱动(1000 & 2000小时)*	MRMRRHO2
轮胎滚动阻力试验系统 – 电动驱动	
轮胎滚动阻力试验系统 – 电动驱动(500小时)*	MRMRRE1
轮胎滚动阻力试验系统 – 电动驱动(1000小时)*	MRMRRE2
轮胎滚动阻力试验系统 – 电动驱动(1500小时)*	MRMRRE3
轮胎滚动阻力试验系统 – 电动驱动(2000小时)*	MRMRRE4
轮胎滚动阻力试验系统 – 电动驱动(500 & 1500小时)	MRMRREO1
轮胎滚动阻力试验系统 – 电动驱动(1000 & 2000小时)*	MRMRREO2
轮胎磨损	
轮胎磨损 – 液压驱动(500小时)*	MRMTWH1
轮胎磨损 – 液压驱动(1000小时)*	MRMTWH2
轮胎磨损 – 液压驱动(1500小时)*	MRMTWH3
轮胎磨损 – 液压驱动(2000小时)*	MRMTWH4
轮胎磨损 – 液压驱动(500 & 1500小时)	MRMTWHO1
轮胎磨损 – 液压驱动(1000 & 2000小时)*	MRMTWHO2
例行维护服务不包含材料费，不同的MTS试验系统产品所需要的例行维护服务材料和备件不尽相同。 例行维护服务并不适用所有MTS的试验设备，请联系客户所在地区的售后服务代表予以确认。 *注意：在进行例行维护时，会更换液压力源等设备的滤芯以及其他易耗品。	
MTS 油品检查	
每个采样点的任务	FFCPCONSULT
FSE采样(P/N 100-188-132)	
MTS采样工具(P/N 055-589-601)	
MTS 油品分析	
DIY油品采样瓶(P/N 055-589-601)	
FSE 油品采样瓶(P/N 100-188-132)	
MTS 采样工具，DIY采样(P/N 055-589-601)	
油品替换服务*	
替换液压油*($<30\text{gpm}$)	MRMFLUIDCHG1
替换液压油*($30\text{gpm}\sim 100\text{gpm}$)	MRMFLUIDCHG2
*注意：不包含所需要的液压油，并且客户需要处理废油。	
液压力源性能检测	
	SPARHC1ST
	SPARHCADD

现场标定和校准

标定费用

	服务产品代码
每个设备标定为增量, 载荷传感器0-300kN, LVDT等	
500-5000kN载荷传感器和扭矩传感器*	CALSTDFEE

MTS 现场标定服务工程师具有A2LA资质认证, 并且符合ISO 17025-2005所要求的服务内容。

- » 服务内容不包含拆除试验件和夹具等, 在进行标定和校准之前客户需要负责将设备调试成待校准状态, 如果需要额外的时间来准备设备, 则需要额外付费;
- » 若产品型号在此没有列出, 请咨询MTS的售后服务代表;
- » 标定服务采用现行的试验规范, 除非单独指明;
- » ASTM E4规范不适用于机电伺服产品的校准服务;

* 此处的收费标准在不同国家和地区有所不同, 请联系MTS本地售后服务代表予以确认。

载荷传感器的校准, 依据ASTM E4或者ISO 7500规范***

读取设备	服务产品代码
砝码, 小于500kg	CDWTO100
轴向 0~5kN, 仅对Acumen系统, 2%~100%满量程范围;	CT1KAA
轴向0~25kN**, 仅对机电伺服万能试验机 包括Criterion系列产品, 10%~100%满量程范围	C5KAA
轴向0~100kN, 两个范围, 拉伸/压缩	C20KAA
轴向0~100kN, 两个范围, 拉伸/压缩	C100KAA
轴向0~500kN, 两个范围, 拉伸/压缩	C240KAA
轴向0~1,000kN, 两个范围, 拉伸/压缩	C500KAA
轴向0~5,000kN, 两个范围, 拉伸/压缩	C1000KAA
扭矩0~6,800Nm, 单一范围	C60KTA
扭矩0~22,000Nm, 单一范围	C200KTA
扭矩0~85,000Nm, 单一范围	C750KTA
ASTM E4或ISO 7500**规范认证的读取设备或者额外桥路的校准	CASTME4

** 对于多个校准范围请选择(轴向 0~100kN)。

信标和启标系列产品校准 - 单一范围	服务产品代码
轴向载荷校准, 砝码, 小于500N, 单一范围0.5%/10%~100%	CODW500NCEM
轴向载荷校准, 0~30kN, 单一范围0.5%/10%~100%	COA30KNCEM
轴向载荷校准, 0~100kN, 单一范围0.5%/10%~100%	COA100KNCEM
轴向载荷校准, 0~300kN, 单一范围0.5%/10%~100%	COA300KNCEM
轴向载荷校准, 0~600kN, 单一范围0.5%/10%~100%	COA600KNCEM

信标和启标系列产品校准 - 增加范围	服务产品代码
轴向载荷校准 - 增加范围, 0~30kN, 单一范围0.5%/10%~100%	COA30KNCEMER
轴向载荷校准 - 增加范围, 0~100kN, 单一范围0.5%/10%~100%	COA100KNEMER

***校准服务在不同地区要求不完全一致, 请联系当地的售后服务代表。

多轴载荷传感器	服务产品代码
双轴载荷传感器	
型号 670.67B-03/04	CBIAXCAL1
型号670.67B-10/11	CBIAXCAL2
MTS 833三轴弹性体试验系统的载荷传感器配合多轴耦合调理硬件	CTRIAXCAL1
MTS 833三轴弹性体试验系统的载荷传感器配合多轴耦合调理软件	CTRIAXCAL2

现场标定与校准服务

位移传感器

类型	服务产品代码
Acumen系统的位移传感器	
电液伺服系统的位移传感器(LVDT)	CLVDT
旋转位移传感器	CRVDT
压差(ΔP)传感器	CDELTA PCAL
机电伺服万能试验机(包括速度以及位置)	CSPDTMTS
信标和启标系统的速度和位置(单一范围0.5%~100%位移, 符合ASTM E2309)	COSPDTCEM

参考ASTM E2656。

开口位移规(COD)

COD的标定和校准需要满足ASTM** E399、E561、E1290、E1820的规范要求。

ASTM开口位移规(COD)	服务产品代码
标定和校准 覆盖型号为632.02、632.03、632.05和632.06以及相关型号	CCODCAL

** ASTM E399金属材料的线性弹性平面变形断裂韧性K_{Ic}的标准试验方法。

ASTM E561 金属材料的K_r曲线测试方法。

ASTM 1820 金属材料的断裂韧性统一测试方法。

引伸计标定, 依照ASTM E83或ISO 9513规范

	服务产品代码
轴向引伸计(每个) 覆盖型号为632.11、632.12、632.24、632.25、632.27、632.29、632.31、632.90、632.94、634.12、634.25、634.28或其他相关型号	CAXIALEXTCAL
双轴引伸计, 632.8x以及相关型号	CBIAXLEXTCAL
径向引伸计, 632.18、632.19、632.20以及相关型号	CDIAEXTCAL
均值引伸计, 632.17以及相关型号	CAVGEXTCAL
断面应变引伸计, 632.23以及相关型号	CCSSTREXTCAL
高温轴向引伸计, 632.4x、632.5x、632.6x以及相关型号	CHITEMPEXTCL
浸入式引伸计, 632.70以及相关型号	CIMMEXTCAL
小测量范围位移规, 632.13、632.26以及相关型号	CSGLEXTCAL
圆周引伸计, 632.92以及相关型号	CCIREXTCAL
长行程引伸计	CHIELEXTCAL
生物医学工程测试用引伸计	CBIMEDEXTCAL

其他标定和校准项目

	服务产品代码
非MTS设备的标定和校准	
MTS 866.5x LDH设备标定和校准	CLDH866.5X
激光引伸计	CLXEXTCAL
AVX视频引伸计	CAVXEXTCAL
AVX 视频引伸计, 长焦距	CAVXEXCALELWD
FlexDAC数据采集设备现场标定(第一机箱)	CFLEXDACCAL
FlexDAC数据采集设备现场标定(其他机箱)	CFLEXDACCALADD
FlexTest数字控制器现场标定, 494.16/494.21/494.25/494.45/494.46等单一调理模块或A/D、D/A转换器	CFLXTST494CAL
FlexTest数字控制器现场标定, 494.26调理模块	CALFLXTST49426
FlexTest数字控制器现场标定, 494.41、494.42、494.43 (所有FlexTest 40型号)	CALFLXTST49440
FlexTest数字控制器交流型传感器调理模块, 每个DUC, 494.26包括两个DUC	CALFLXTST494AC

根据ASTM E1012或NASM 1312B的静态对中校准。

根据ASTM E467或NASM 1312B的动态载荷校准。

现场标定服务

时间周期与材料损耗

部分测试系统必须在一定的周期进行标定和校准，并且在这一过程中会损耗部分材料，例如某些测试系统没有加载框架的时候只有自己搭建某些反力架才能够完成标定和校准工作。如果被校准的设备是标准的加载框架，则相对费用比较固定。如果相关设备的标定和校准采用基于时间和材料损耗形式，则相应的费用中包括：

- » 工时费以及材料费；
- » 每个载荷传感器都采用同一个标准传感器；
- » 差旅费用；
- » 必要的其他辅助人工时；

Flat-Trac®系统标定和校准

Flat-Trac系统的标定和校准需要每年进行，或者在系统的加载部件、电气设备以及软件等进行了维修更换之后进行。

	新的服务矩阵	当前的服务矩阵
	服务产品代码	服务产品代码
自由滚动标定和校准	CNMFTCFR	CCMFTCFR
每个额外的辊组	CNMFTCFRA	CCMFTCFRA
附加旋转驱动设备	CNMFTCSD	CCMFTCSD
每个附加的旋转驱动设备	CNMFTCSDA	CCMFTCSDA
滑移角度标定和校准		CCMFTCSA
倾角标定和校准		CCMFTCCA

新的服务矩阵包括：

- » A/D和D/A的标定；
- » 倾角标定；
- » 滑移角度标定；
- » 校准标定设备；
- » 载荷和扭矩标定；
- » 轮带速度标定和校准；
- » 一般的标定服务矩阵；
- » 标定数据的前后处理；
- » 惯量补偿；
- » 充气气压校准；
- » 气温和轮胎温度传感器校准；
- » 轮速标定和校准；
- » 加载设备半径校准；
- » 确认服务矩阵完整性；

现场校准服务

MTS 329乘用车道路模拟器的标定和校准

载荷传感器和位移传感器标定和校准	不包含刹车 服务产品代码	包含刹车 服务产品代码
角	CCORNERA	CCORNERAB
半车身	CHALFCARA	CHALFCARAB
整车	CFULLCARA	CFULLCARAB
载荷传感器的标定和校准		
角	CCORNERL	CCORNERLB
半车身	CHALFCARL	CHALFCARLB
整车	CFULLCARL	CFULLCARLB
位移传感器的标定和校准		
角	CCORNERD	CCORNERDB
半车身	CHALFCARD	CHALFCARDB
整车	CFULLCARD	CFULLCARDB

道路模拟器传感器标定和校准

载荷传感器和位移传感器标定和校准	不包含刹车 服务产品代码	包含刹车 服务产品代码
角	CLTCORNERA	CLTCORNERAB
半车身	CLTHALFCARA	CLTHALFCARAB
整车	CLTFULLCARA	CLTFULLCARAB
载荷传感器的标定和校准		
角	CLTCORNERL	CLTCORNERLB
半车身	CLTHALFCARL	CLTHALFCARLB
整车	CLTFULLCARL	CLTFULLCARLB
位移传感器的标定和校准		
角	CLTCORNERD	CLTCORNERDB
半车身	CLTHALFCARD	CLTHALFCARDB
整车	CLTFULLCARD	CLTFULLCARDB

注意：差旅费用没有计算在内。

现场标定和校准服务

多轴振动模拟(MAST™)系统的标定和校准

六通道的323型产品	端对端标定	服务产品代码
组合1	6加速度计	323C6MSTACC
组合2	6加速度计和6 LVDT传感器	323C6MSTACCL
组合3	6加速度计、6 LVDT传感器和ASC A/D-D/A	323C6MSTACCLAD
六通道的353型产品	端对端标定	服务产品代码
组合1	6加速度计	353C6MSTACC
组合2	6加速度计和6 LVDT传感器	353C6MSTACCL
组合3	6加速度计、6 LVDT传感器和ASC A/D-D/A	353C6MSTACCLAD

注意:

- 价格仅为标定服务的标准费用，不包含任何人员的差旅费用；
- 353型MAST设备的校准服务组合包2 和3需要两名现场服务工程师(FSE)；
- 标定服务费用不包含任何人工服务以及差旅等；

现场加速度传感器的标定和校准

类型	服务产品代码
单轴向 – 仅传感器	CACC
三轴向 – 仅传感器	CTRIAC
单轴向 – 传感器和调理模块	CACCOND
三轴向 – 传感器和调理模块	CTRIACC

静态对中校准

类型	服务产品代码
静态校准样件 – 12应变片式	CSTATIC12

依据ASTM E1012

动态载荷校准

类型	服务产品代码
动态载荷校准	CDYNAMICCAL

依据ASTM E467

工厂标定服务

工厂标定

载荷传感器	服务产品代码
最大标定范围可至1000kN 单一范围或单一读取设备*	
轴向载荷传感器, 小于100kN	FFCFTA1
额外的标定范围或者读取设备	FFCADDR
轴向载荷传感器大于100kN小于1,000kN	FFCFTA2
额外的标定范围或者读取设备	FFCADDR
多轴载荷传感器	
双轴载荷传感器	
型号 670.67B-03/04	FFCBARFT1
型号670.67B-10/11	FFCBARFT2
MTS 833三轴弹性体试验系统的载荷传感器 – 配合多轴耦合调理硬件	FFCTAEFT1
MTS 833三轴弹性体试验系统的载荷传感器 – 配合多轴耦合调理软件	FFCTAEFT2
扭矩传感器	
最大标定范围可至1,300Nm	
扭矩传感器, 标定最大范围值1,300Nm	
单一范围或单一读取设备	FFCTCT1
额外的标定范围或读取设备	FFCADDR
开口位移规(COD)	
MTS 632.02和632.03型开口位移规(COD)	FFCCOD1
MTS 632.06型单臂位移规	FFCCOD2
引伸计**	
单一范围或单一读取设备*	
轴向引伸计(每个)覆盖型号为632.11、632.12、632.24、632.25、632.27、632.29、632.31、632.90、632.94、634.12、634.25、634.28或其他相关型号	FFCEA
双轴引伸计, 632.8x以及相关型号	FFCEBA
径向引伸计, 632.18、632.19、632.20以及相关型号	FFCEDE
均值引伸计, 632.17以及相关型号	FFCEAA
断面应变引伸计, 632.23以及相关型号	FFCECSS
高温轴向引伸计, 632.4x、632.5x、632.6x以及相关型号	FFCEHTA
浸入式引伸计, 632.70以及相关型号	FFCEI
小测量范围位移规, 632.13、632.26以及相关型号	FFCESGL
圆周引伸计, 632.92以及相关型号	FFCEC
长行程引伸计	FFCEHE
生物医学工程测试用引伸计	FFCEB
额外的标定范围或者读取设备	FFCADDR

*单一标定范围, 提供最少9个数据点, 标定范围为2%~100% 满量程, 可适用于493或者494系列硬件, 除了493.21和494.21;

**不适用ASTM E83或者ISO 9513规范;

六自由度轮力测量传感器SWIFT和SWIFT Evo系统标定与校准

以下价格为每个标定的单价*

型号	服务产品代码
SWIFT 10、20、30和40*	FFCSW1
SWIFT 45和50	FFCSW2

* 适用于铝合金、钛合金和合金钢材质的传感器;

* 报价包括了可旋转和不可旋转的附件;

* 价格不包括轮辋和轮毂过渡件;

* 价格可能发生变化, 恕不另行通知;

SWIFT的租借计划不再适用。



计量校准服务

计量校准服务

载荷传感器 根据ASTM E74、EN10002-3和ISO 376规范	服务产品代码
载荷传感器 – 单极性, 最大25kip	MMFTTU25
载荷传感器 – 双极性, 最大25kip	MMFTTB25
载荷传感器 – 单极性, 最大100kip	MMFTTU100
载荷传感器 – 双极性, 最大100kip	MMFTTB100
载荷传感器 – 单极性, 最大240kip	MMFTTU240
载荷传感器 – 双极性, 最大240kip	MMFTTB240
双桥载荷传感器 – 附加	MMFTTDBA
其他类型传感器的维修与校准服务	MMTMTEF
扭矩传感器	
仅适用于玳瑁连接型的扭矩传感器, 可能会有额外的费用用于制作额外的工装	
扭矩传感器标定, 最大12,000 lbf-in(双极性, ASTM E2428)	MMTTQ1
扭矩传感器标定, 最大12,000 lbf-in(单极性, ASTM E2428)	MMTTQ2
扭矩传感器标定, 最大12,000 lbf-in(单极性, 不满足ASTM E2428)	MMTTQ3
扭矩传感器标定, 最大100,000 lbf-in(双极性, ASTM E2428)	MMTTQ4
扭矩传感器标定, 最大100,000 lbf-in(单极性, ASTM E2428)	MMTTQ5
其他类型传感器的维修与校准服务	MMTMTEF
注意: 单极性载荷是指压缩或者拉伸, 单调数据; 双极性载荷是指压缩和拉伸, 包括单调升/降数据; 单极性扭矩是指顺时针或逆时针方向, 单调数据; 双极性扭矩是指顺时针和逆时针方向, 包括单调升/降数据; 不符合ASTM是指根据厂家的要求进行标定;	
振动传感器	
加速度计 – 单轴	MMTVIB1
加速度计 – 三轴	MMTVIB2
更换放大器或调理器	MMTVIB4
其他类型传感器的维修与校准服务	MMTMTEV
电气设备或仪器	
请提供厂家信息以及型号便于确认服务内容和价格	MMTEID
尺度维度以及其他物理测量设备以及仪器	
请提供厂家信息以及型号便于确认服务内容和价格	MMTDMID
温度和湿度	
请提供厂家信息以及型号便于确认服务内容和价格	MMTTH
时间和频率	
请提供厂家信息以及型号便于确认服务内容和价格	MMTTF
其他MTS产品的标定和校准	
MTS LX系列激光引伸计(单一范围)	MMTLE1
709型对中系统(数据采集和信号调理模块)	MMTAS2
引伸计标定器	MMTEC
额外的标定范围或者客户定制标定范围	MMTADDRCC

作动缸翻修服务 – SureCoat®

MTS 244.xx型

型号	行程	直接替换新产品	服务产品代码
244.11	4-inch	是	CYLRM24411X04
244.11	6-inch	是	CYLRM24411X06
244.11	8-inch	是	CYLRM24411X08
244.11	10-inch	是	CYLRM24411X10
244.11	12-inch	是	CYLRM24411X12
244.11	14-inch	是	CYLRM24411X14
244.11	16-inch	是	CYLRM24411X16
244.11	18-inch	是	CYLRM24411X18
244.11	20-inch	是	CYLRM24411X20
244.12	4-inch	是	CYLRM24412X04
244.12	6-inch	是	CYLRM24412X06
244.12	8-inch	是	CYLRM24412X08
244.12	10-inch	是	CYLRM24412X10
244.12	12-inch	是	CYLRM24412X12
244.12	14-inch	是	CYLRM24412X14
244.12	16-inch	是	CYLRM24412X16
244.12	18-inch	是	CYLRM24412X18
244.12	20-inch	是	CYLRM24412X20
244.20	4-inch	是	CYLRM24420X04
244.20	6-inch	是	CYLRM24420X06
244.20	8-inch	是	CYLRM24420X08
244.20	10-inch	是	CYLRM24420X10
244.20	12-inch	是	CYLRM24420X12
244.20	14-inch	是	CYLRM24420X14
244.20	16-inch	是	CYLRM24420X16
244.20	18-inch	是	CYLRM24420X18
244.20	20-inch	是	CYLRM24420X20
244.21	4-inch	是	CYLRM24421X04
244.21	6-inch	是	CYLRM24421X06
244.21	8-inch	是	CYLRM24421X08
244.21	10-inch	是	CYLRM24421X10
244.21	12-inch	是	CYLRM24421X12
244.21	14-inch	是	CYLRM24421X14
244.21	16-inch	是	CYLRM24421X16
244.21	18-inch	是	CYLRM24421X18
244.21	20-inch	是	CYLRM24421X20
244.22	4-inch	是	CYLRM24422X04
244.22	6-inch	是	CYLRM24422X06
244.22	8-inch	是	CYLRM24422X08
244.22	10-inch	是	CYLRM24422X10
244.22	12-inch	是	CYLRM24422X12
244.22	14-inch	是	CYLRM24422X14
244.22	16-inch	是	CYLRM24422X16
244.22	18-inch	是	CYLRM24422X18
244.22	20-inch	是	CYLRM24422X20

(续...)

作动缸翻修服务 – SureCoat

MTS 244.xx型(续)

型号	行程	直接替换新产品	服务产品代码
244.23	4-inch	是	CYLRM24423X04
244.23	6-inch	是	CYLRM24423X06
244.23	8-inch	是	CYLRM24423X08
244.23	10-inch	是	CYLRM24423X10
244.23	12-inch	是	CYLRM24423X12
244.23	14-inch	是	CYLRM24423X14
244.23	16-inch	是	CYLRM24423X16
244.23	18-inch	是	CYLRM24423X18
244.23	20-inch	是	CYLRM24423X20
244.31	4-inch	是	CYLRM24431X04
244.31	6-inch	是	CYLRM24431X06
244.31	8-inch	是	CYLRM24431X08
244.31	10-inch	是	CYLRM24431X10
244.31	12-inch	是	CYLRM24431X12
244.31	14-inch	是	CYLRM24431X14
244.31	16-inch	是	CYLRM24431X16
244.31	18-inch	是	CYLRM24431X18
244.31	20-inch	是	CYLRM24431X20
244.41	4-inch	是	CYLRM24441X04
244.41	6-inch	是	CYLRM24441X06
244.41	8-inch	是	CYLRM24441X08
244.41	10-inch	是	CYLRM24441X10
244.41	12-inch	是	CYLRM24441X12
244.41	14-inch	是	CYLRM24441X14
244.41	16-inch	是	CYLRM24441X16
244.41	18-inch	是	CYLRM24441X18
244.41	20-inch	是	CYLRM24441X20

对于非标准244.xx系列产品，请联系MTS予以确认。

加载框架翻修 – SureCoat

MTS 318型(810系统)

标准加载框架，不包含非标准产品

型号	额定载荷能力	行程	螺纹连接形式	零件号	服务产品代码
318.10	100 kn	4-inch	英制	100-484-438	CYR31810X4E100
318.10	100 kn	4-inch	公制	100-484-439	CYR31810X4M100
318.10	100 kn	6-inch	英制	100-484-440	CYR31810X6E100
318.10	100 kn	6-inch	公制	100-484-441	CYR31810X6M100
318.10	100 kn	10-inch	英制	100-484-442	CYR3181010E100
318.10	100 kn	10-inch	公制	100-484-443	CYR3181010M100
318.25	100 kn	4-inch	英制	100-484-240	CYR31825X4E100
318.25	100 kn	4-inch	公制	100-484-241	CYR31825X4M100
318.25	100 kn	6-inch	英制	100-484-242	CYR31825X6E100
318.25	100 kn	6-inch	公制	100-484-243	CYR31825X6M100
318.25	100 kn	10-inch	英制	100-484-264	CYR3182510E100
318.25	100 kn	10-inch	公制	100-484-265	CYR3182510M100
318.25	250 kn	4-inch	英制	100-484-266	CYR31825X4E250
318.25	250 kn	4-inch	公制	100-484-267	CYR31825X4M250
318.25	250 kn	6-inch	英制	100-484-268	CYR31825X6E250
318.25	250 kn	6-inch	公制	100-484-269	CYR31825X6M250
318.25	250 kn	10-inch	英制	100-484-270	CYR3182510E250
318.25	250 kn	10-inch	公制	100-484-271	CYR3182510M250

对于非标准的318系列产品或者十字头安装作动缸的产品，请联系MTS。
报价仅包含标准零件，人工费用或者额外的零件费用需要另算。

加载框架翻修 – SureCoat

MTS 370型(Landmark系统)

标准加载框架，不包含非标准产品

型号	额定载荷能力	行程	作动缸载荷	端盖轴承形式	零件号
370.10	100 kn	4-inch	15 kn	阶梯轴承	058-565-009
370.10	100 kn	4-inch	15 kn	静压轴承	058-565-010
370.10	100 kn	6-inch	15 kn	阶梯轴承	058-565-011
370.10	100 kn	6-inch	15 kn	静压轴承	058-565-012
370.10	100 kn	10-inch	15 kn	阶梯轴承	058-565-013
370.10	100 kn	10-inch	15 kn	静压轴承	058-565-014
370.10	100 kn	4-inch	25 kn	阶梯轴承	058-565-015
370.10	100 kn	4-inch	25 kn	静压轴承	058-565-016
370.10	100 kn	6-inch	25 kn	阶梯轴承	058-565-017
370.10	100 kn	6-inch	25 kn	静压轴承	058-565-018
370.10	100 kn	10-inch	25 kn	阶梯轴承	058-565-019
370.10	100 kn	10-inch	25 kn	静压轴承	058-565-020
370.10	100 kn	4-inch	50 kn	阶梯轴承	058-565-021
370.10	100 kn	4-inch	50 kn	静压轴承	058-565-022
370.10	100 kn	6-inch	50 kn	阶梯轴承	058-565-023
370.10	100 kn	6-inch	50 kn	静压轴承	058-565-024
370.10	100 kn	10-inch	50 kn	阶梯轴承	058-565-025
370.10	100 kn	10-inch	50 kn	静压轴承	058-565-026
370.10	100 kn	10-inch	67 kn	阶梯轴承	058-565-027
370.10	100 kn	10-inch	67 kn	静压轴承	058-565-028
370.10	100 kn	4-inch	100 kn	阶梯轴承	058-565-029
370.10	100 kn	4-inch	100 kn	静压轴承	058-565-030
370.10	100 kn	4-inch	100 kn	阶梯轴承	058-565-031
370.10	100 kn	4-inch	100 kn	静压轴承	058-565-032
370.10/25	100/250 kn	6-inch	100 kn	阶梯轴承	058-565-033
370.10/25	100/250 kn	6-inch	100 kn	静压轴承	058-565-034
370.10/25	100/250 kn	10-inch	100 kn	阶梯轴承	058-565-035
370.10/25	100/250 kn	10-inch	100 kn	静压轴承	058-565-036
370.25	250 kn	6-inch	250 kn	阶梯轴承	058-565-037
370.25	250 kn	6-inch	250 kn	静压轴承	058-565-038
370.25	250 kn	10-inch	250 kn	阶梯轴承	058-565-039
370.25	250 kn	10-inch	250 kn	静压轴承	058-565-040
370.50	500 kn	6-inch	500 kn	阶梯轴承	058-565-041
370.50	500 kn	6-inch	500 kn	静压轴承	058-565-042

MTS 370型(Landmark系统)桌面式加载框架

型号	额定载荷能力	行程	作动缸载荷	端盖轴承形式	零件号
370.02	25 kn	4-inch	15 kn	阶梯轴承	058-565-001
370.02	25 kn	4-inch	15 kn	阶梯轴承	058-565-002
370.02	25 kn	6-inch	15 kn	阶梯轴承	058-565-003
370.02	25 kn	6-inch	15 kn	阶梯轴承	058-565-004
370.02	25 kn	6-inch	25 kn	阶梯轴承	058-565-005
370.02	25 kn	6-inch	25 kn	阶梯轴承	058-565-006
370.02	25 kn	4-inch	25 kn	阶梯轴承	058-565-007
370.02	25 kn	4-inch	25 kn	阶梯轴承	058-565-008

报价仅包含标准零件，人工费用或者额外的零件费用需要另算。



标准喷丸工艺的作动缸翻修

MTS 201.xx型

型号	行程	直接替换新产品	服务产品代码
201.10	10-inch	是	CYLRM20110X10
201.10	20-inch	是	CYLRM20110X20
201.10	30-inch	是	CYLRM20110X30
201.10	40-inch	是	CYLRM20110X40
201.11	10-inch	是	CYLRM20111X10
201.11	20-inch	是	CYLRM20111X20
201.11	30-inch	是	CYLRM20111X30
201.11	40-inch	是	CYLRM20111X40
201.17	10-inch	是	CYLRM20117X10
201.17	20-inch	是	CYLRM20117X20
201.17	30-inch	是	CYLRM20117X30
201.17	40-inch	是	CYLRM20117X40
201.20	10-inch	是	CYLRM20120X10
201.20	20-inch	是	CYLRM20120X20
201.20	30-inch	是	CYLRM20120X30
201.20	40-inch	是	CYLRM20120X40
201.25	10-inch	是	CYLRM20125X10
201.25	20-inch	是	CYLRM20125X20
201.25	30-inch	是	CYLRM20125X30
201.25	40-inch	是	CYLRM20125X40
201.30	10-inch	是	CYLRM20130X10
201.30	20-inch	是	CYLRM20130X20
201.30	30-inch	是	CYLRM20130X30
201.30	40-inch	是	CYLRM20130X40
201.35	10-inch	是	CYLRM20135X10
201.35	20-inch	是	CYLRM20135X20
201.35	30-inch	是	CYLRM20135X30
201.35	40-inch	是	CYLRM20135X40
201.40	10-inch	是	CYLRM20140X10
201.40	20-inch	是	CYLRM20140X20
201.40	30-inch	是	CYLRM20140X30
201.40	40-inch	是	CYLRM20140X40
201.45	10-inch	是	CYLRM20145X10
201.45	20-inch	是	CYLRM20145X20
201.45	30-inch	是	CYLRM20145X30
201.45	40-inch	是	CYLRM20145X40
201.50	10-inch	是	CYLRM20150X10
201.50	20-inch	是	CYLRM20150X20
201.50	30-inch	是	CYLRM20150X30
201.50	40-inch	是	CYLRM20150X40
201.60	10-inch	是	CYLRM20160X10
201.60	20-inch	是	CYLRM20160X20
201.60	30-inch	是	CYLRM20160X30
201.60	40-inch	是	CYLRM20160X40
201.70	10-inch	是	CYLRM20170X10
201.70	20-inch	是	CYLRM20170X20
201.70	30-inch	是	CYLRM20170X30
201.70	40-inch	是	CYLRM20170X40

标准喷丸工艺的作动缸翻修

MTS 204.xx型

型号	加载能力	直接替换新产品	服务产品代码
204.08	1.1 kip	否	RRA20408
204.09	2.2 kip	否	RRA20409
204.11	2.5 kip	否	RRA20411
204.12	4.0 kip	否	RRA20412
204.13	6.0 kip	否	RRA20413
204.21	6.0 kip	否	RRA20421
204.22	9.0 kip	否	RRA20422
204.23	12 kip	否	RRA20423
204.24	20 kip	否	RRA20424
204.25	24 kip	否	RRA20425
204.26	35 kip	否	RRA20426
204.31	50 kip	否	RRA20431
204.32	70 kip	否	RRA20432
204.41	100 kip	否	RRA20441
204.42	150 kip	否	RRA20442
204.51	3.3 kip	否	RRA20451
204.52	5.5 kip	否	RRA20452
204.61	11 kip	否	RRA20461
204.62	15 kip	否	RRA20462
204.63	22 kip	否	RRA20463
204.64	35 kip	否	RRA20464
204.71	55 kip	否	RRA20471
204.72	77 kip	否	RRA20472
204.81	110 kip	否	RRA20481
204.82	165 kip	否	RRA20482
204.91	220 kip	否	RRA20491

注意:

该型号产品已经停产, 如果需要购买新产品, 请选择替代型号;

MTS负责进行功能替代服务。

MTS 242.xx型

型号	加载能力	直接替换新产品	服务产品代码
242.00	2-inch	是	CYLRM24200X02
242.00	4-inch	是	CYLRM24200X04
242.00	6-inch	是	CYLRM24200X06
242.01	2-inch	是	CYLRM24201X02
242.01	4-inch	是	CYLRM24201X04
242.01	6-inch	是	CYLRM24201X06
242.02	2-inch	是	CYLRM24202X02
242.02	4-inch	是	CYLRM24202X04
242.02	6-inch	是	CYLRM24202X06
242.03	2-inch	是	CYLRM24203X02
242.03	4-inch	是	CYLRM24203X04
242.03	6-inch	是	CYLRM24203X06

标准喷丸工艺的作动缸翻修

MTS 248.xx型

型号	动态行程能力	直接替换新产品	服务产品代码
248.01	2-inch	是	CYLRM24801X02
248.01	4-inch	是	CYLRM24801X04
248.01	6-inch	是	CYLRM24801X06
248.01	10-inch	是	CYLRM24801X10
248.02	2-inch	是	CYLRM24802X02
248.02	4-inch	是	CYLRM24802X04
248.02	6-inch	是	CYLRM24802X06
248.02	10-inch	是	CYLRM24802X10
248.03	2-inch	是	CYLRM24803X02
248.03	4-inch	是	CYLRM24803X04
248.03	6-inch	是	CYLRM24803X06
248.03	10-inch	是	CYLRM24803X10
248.04	2-inch	是	CYLRM24804X02
248.04	4-inch	是	CYLRM24804X04
248.04	6-inch	是	CYLRM24804X06
248.04	10-inch	是	CYLRM24804X10
248.05	2-inch	是	CYLRM24805X02
248.05	4-inch	是	CYLRM24805X04
248.05	6-inch	是	CYLRM24805X06
248.05	10-inch	是	CYLRM24805X10
248.11	2-inch	是	CYLRM24811X02
248.11	4-inch	是	CYLRM24811X04
248.11	6-inch	是	CYLRM24811X06
248.11	10-inch	是	CYLRM24811X10
248.12	2-inch	是	CYLRM24812X02
248.12	4-inch	是	CYLRM24812X04
248.12	6-inch	是	CYLRM24812X06
248.12	10-inch	是	CYLRM24812X10

试验软件升级与支持计划

MTS的软件升级支持计划是帮助用户保持试验系统顺畅运行节约成本且行之有效的方法。

软件升级与支持计划具有多重优势和好处：

- » 根据优先级快速解决软件问题，可通过邮件、电话或者远程系统登陆获取技术支持；
- » 软件培训课程帮助用户快速掌握试验系统操作知识，提升试验室生产效率*；

» 使MTS软件保持为最新版本和最佳性能，更新版本可通过myMTS网站下载；

* RPC/RPC Pro以及AeroPro试验应用软件的客户可以在购买软件之日起12个月以内获得免费的培训机会，仅限单一人选可以选择参加两次课程。

TestSuite试验应用软件的客户可以选择参加在线培训。

在购买软件升级与支持服务计划时，需要购买相应软件的使用许可并且包含必要的附加选项，不能仅购买部分模块。

应用软件

软件	模块	服务产品代码
TestSuite		
	TestSuite MPE	MESTSME
	TestSuite TWE – 电液伺服系统	MESTSTWESH
	TestSuite TWE – 机电伺服系统	MESTSTWECI
弹性体系统		
	基本弹性体应用程序包(包括 793.31, 793.32, 793.33)	MES793EBE
减震器系统		
	MTS减震器软件（包括所有可选项）	MESDT
风能以及土木工程应用材料测试		
	风能以及土木工程应用材料测试软件，包括793.61/62/63/64/66/67.	MES793GCEPM
AeroPro应用软件(基于793系统软件)		
	AeroPro控制	MESSAFTPC
	AeroPro计算在回路功能	MESSAFTAPCL
	数字数据接口开发(DDI)	MESAERODDICT
	AeroPro SDK	MESSAFTAPAPI
	数据再处理	MESSAFTDR
	交叉耦合补偿(CCC)	MESSAFTC3
	AeroPro基于信号的指令	MESSAFSBC
	AeroPro控制模式转换	MESSAFMS
	AeroPro裁剪载荷检测	MESSAFRLC
	793 DDI应用	MESSAF793DDI
	AeroPro飞机姿态显示	MESSAFPD
	AeroPro疲劳试验趋势检测	MESSAFTTM
	AeroPro数据显示	MESSAFDD
	AeroPro峰谷值数据采集	MESSAFPVR

注意：用户需要首先选购最新版的软件才能够选购软件升级与支持计划。在进行软件升级时，可能要求对FlexTest控制器硬件升级。在选购应用软件升级与支持计划时，需要打包购买793系统软件的升级与支持计划。

(续...)

试验软件升级与支持计划

应用软件(续...)

软件	模块	服务产品代码
STEX Pro		
	高级套餐	MESSTEXPP
cRPC Pro		
	Pro驱动文件开发与测试包	MESCRPCPDFDTP
cPRC Connect软件产品		
	SSP cPRC Conn高级分析	SSPCRPCCAA
	SSP cPRC Conn高级编辑	SSPCRPCCAE
	SSP cPRC Conn高级编辑	SSPCRPCCAIM
	SSP cPRC Conn批处理	SSPCRPCCBP
	SSP cPRC Conn综合测试开发	SSPCRPCCPUTST
	SSP cPRC Conn组建生成测试	SSPCRPCCCTG
	SSP cPRC Conn驱动文件开发	SSPCRPCCDFDP
	SSP cPRC Conn无显示器耐久性能测试	SSPCRPCCDT
	SSP cPRC Conn耐久性能测试	SSPCRPCCDTP
	SSP cPRC Conn数据验证	SSPCRPCCDVP
	SSP cPRC Conn编辑与分析	SSPCRPCCCEAP
	SSP cPRC Conn FRF诊断	SSPCRPCCFRFD
	SSP cPRC Conn疲劳敏感度编辑	SSPCRPCCFSE
	SSP cPRC Conn直方图分析	SSPCRPCCCHA
	SSP cPRC Conn调制分析	SSPCRPCCMA
	SSP cPRC Conn矩阵编辑	SSPCRPCCME
	SSP cPRC Conn Matlab界面	SSPCRPCCMI
	SSP cPRC Conn驱动文件开发与测试	SSPCRPCCPDFDTP
	SSP cPRC Conn地区分析	SSPCRPCCRA
	SSP cPRC Conn运行舒适性	SSPCRPCCRC
	SSP cPRC Conn同步激励	SSPCRPCCSE
	SSP cPRC Conn模拟	SSPCRPCCSP
	SSP cPRC Conn测试频谱监控	SSPCRPCCSPTMON
	SSP cPRC Conn测试疲劳监控	SSPCRPCCTFM
	SSP cPRC Conn疲劳历史记录	SSPCRPCCTHF
	SSP cPRC Conn触发器	SSPCRPCCTO
	SSP cPRC Conn测试趋势监控	SSPCRPCCTRDMON
	SSP cPRC Conn测试点对点监控	SSPCRPCCSTPBP
	SSP cPRC Conn虚拟测试	SSPCRPCCVTO

试验软件升级与支持计划

应用软件(续...)

软件	模块	服务产品代码
PRC Connect软件产品		
	SSP RPC Conn分析	SSRPCCAN
	SSP RPC Conn基本测试 (包括1台显示器)	SSRPCCBT1
	SSP RPC Conn基本编辑	SSRPCCCE
	SSP RPC Conn完整测试	SSRPCCFT
	SSP RPC Conn疲劳监控	SSRPCCFTMON
	SSP RPC Conn建模	SSRPCCM
	SSP RPC Conn项目经理	SSRPCCPM
	SSP RPC Conn点对点监控	SSRPCCPTMON
	SSP RPC Conn点对点监控	SSRPCCS
	SSP RPC Conn模拟	SSRPCCSI
	SSP RPC Conn频谱监控	SSRPCCSPTMON
	SSP RPC Conn趋势监控	SSRPCCTRDMON
	SSP RPC Conn虚拟测试备选	SSRPCCVTO
	SSP RPC Conn零交叉峰值工具	SSRPCCZOPT
	SSP RPC Conn运行舒适性	SSRPCCRC

注意：用户需要首先选购最新版的软件才能够选购软件升级与支持计划，在进行软件升级时，可能要求对FlexTest控制器硬件升级。在选购应用软件升级与支持计划时，需要打包购买793系统软件的升级与支持计划。RPC软件需要最新版本的793系统软件。

793控制系统软件

软件	模块	服务产品代码
793 系统软件		
	支持FlexTest 40和FlexTest SE控制器，不包含MPT	MESFTSENMP
	支持FlexTest 60/100/200和FlexTest GT控制器，不包含MPT	MESFTGTNMPT
	支持FlexTest 40和FlexTest SE控制器，包含MPT	MESFTSE
	支持FlexTest 60/100/200和FlexTest GT控制器，包含MPT	MESFTGT

MTS Echo[®] 智能试验室管理

MTS Echo 试验监测

MTS Echo 试验监测

MTS Echo具有远程实时监测整个试验室的能力，基于云服务和网络设备 – 智能手机、平板电脑或者便携式电脑，让试验室工作人员能够随时随地访问试验室，了解试验室的工作状态。

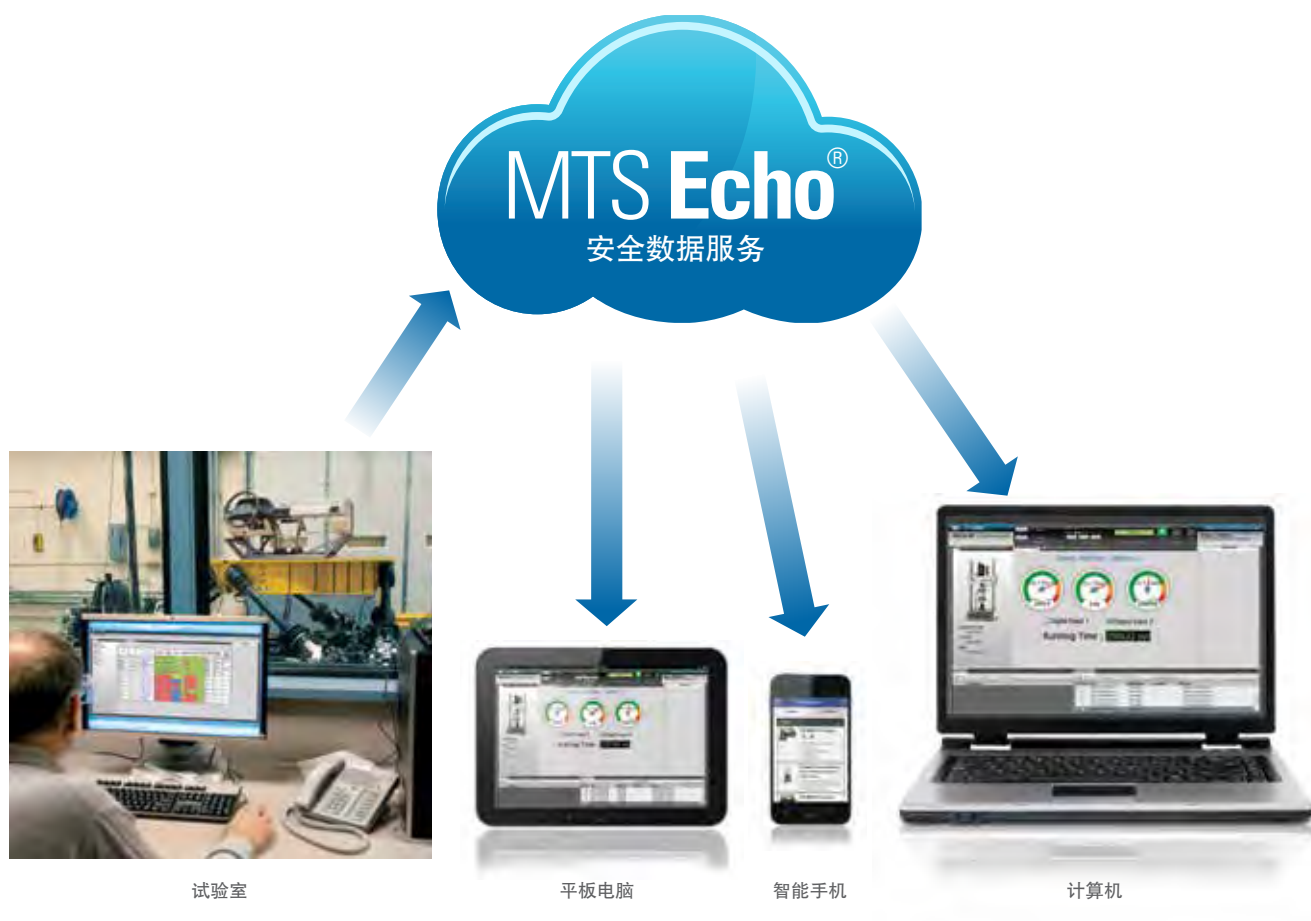
该软件允许用户创建定制的试验室视图，一目了然地掌握试验室状态，显著提高了试验室效率，减少意外停机的时间，能够快速共享试验信息。MTS Echo软件需要按照年度付费购买。

软件

软件	服务产品代码
MTS Echo	ECHOEM

MTS Echo软件能够兼容所有MTS的测试设备，相应的设备需要使用下列控制器并且使用793 系统软件5.3版以及更新的版本:

- » FlexTest[®] 40/60/100/200
- » FlexTest SE
- » FlexTest GT
- » FlexTest IIIm
- » MTS Criterion(信标)系统配合TestSuite 3.6版本软件
- » MTS SilentFlo[™] 515或505 G2, G1+系列油源



MTS Echo 智能试验室管理

MTS Echo 健康信息监测 – 液压动力源



所有MTS Echo健康信息监测组合包括：

- » 核心传感器；
- » 实时监视的信号；
- » 用户定义提示信息；
- » 交互式图表
- » MTS 7x24小时预报性算法；
- » 健康信息报表：
 - 推荐采取的动作；
 - 预报性趋势变化，推荐采取的维护；

MTS Echo 试验状态跟踪

MTS Echo试验状态跟踪提供了简便、现代的方法将试验状态实时发送给客户，帮助用户时时刻刻关注试验的关键节点。试验室管理人员不需要通过反反复复的电话、邮件或者口头报告来确认试验状态。MTS Echo试验状态跟踪帮助用户获取最佳的使用体验，让试验管理更加简单高效，帮助工程师让所有试验的进程保持在最新的状态。

MTS Echo试验状态跟踪可以适用于整个试验室，不仅仅是MTS的设备，也包含了非MTS的设备，也可以关注模拟设备。所有测试设备不需要直接连接到互联网。用户选择使用MTS Echo试验状态跟踪需要按照年度付费。

软件

MTS Echo Test Tracking

服务产品代码

ECHOTT

预防性保护试验系统中的液压动力源不出现意外停机

健康状态信息的监视功能帮助用户延长液压动力源(HPU)的持续工作时间和服务寿命，最大化产品的使用性能。MTS Echo健康信息监视包含了一组工具，实时识别液压动力系统的参数属性，让整个系统保持在最佳状态。

使用MTS Echo健康信息监视功能时，用户首先需要设置不同的监视级别。基本的连接工具作为基础，用户可以选择不同的组件来监视例如油温、油品、热交换器状态等信息。这些信息可以通过基于网络的终端或者浏览器直接查看，例如智能手机、平板电脑或者一般的台式电脑等等。

每个产品组合包括了核心的传感器，这些传感器实时传输相应的信号，用户可以通过设置提示信息，在必要时触发系统发送提示信息。用户还可以获取交互式趋势数据以及健康状态报表，这些报表包含了对于油源本身进行维护保养等工作的一些推荐信息。

通过7x24小时不间断的系统级性能监视以及趋势变化的预报，用户可以准确判断何时开展液压动力系统的维护工作。这种基于工作条件的监视，能够尽早发现设备存在的风险，避免小问题带来大损失。方便、安全有效的数据连接帮助用户判断形势，做出最佳的决定。

优势与好处

- » 试验进度安排可预报
- » 延长试验系统的寿命
- » 数据完整与集成
- » 有效管理预算

兼容的液压动力源产品

- » MTS SilentFlo 505G2以及515系列；
- » MTS SilentFlo 505 G1+系列*
- » MTS 506系列*

* 相应的液压动力源需要升级电器控制设备，具有HMI终端。

MTS Echo 智能试验室管理

MTS Echo 健康信息监测 – 液动力源

MTS Echo健康信息监测

MTS Echo健康信息监测：标准推荐

保护液动力源的投入以及试验室持续工作，采用7x24小时不间断的监测，从下面的推荐组合配置开始，或者根据需要增加必要的扩展。

油温监测组合

油温组合实时监视油温变化，尽早提醒用户注意超温警告或者故障。这些故障提示信息可以尽早告知用户系统存在的潜在问题，避免出现意外停机，降低风险。对于电液伺服测试系统来说，保持恒定而且合适的液压油温对系统的性能至关重要，一旦油温升高则表明系统可能存在失效的风险。

油品颗粒物监测组合

液压油源以及电液伺服阀经常由于油品污物而损坏，油品杂质会造成额外的磨损，加速测试系统的损坏。利用油品颗粒物检测组合可以实时监测液压油的污染情况，避免出现油泵的过度磨损、压力不稳定以及伺服阀工作不稳定的状态。

热交换器流量监测组合

这个监测组合可监测多个参数，包括随时间变化的热传递和耗水量。对耗水量进行趋势分析可以识别可能出现故障的冷却水电磁阀，或者提醒工作人员打开忘记开启的冷却水以防止超温停机。这个监测包与油温监测包相结合可以判断并且跟踪热交换器的效率。



油源健康状态监测常见的故障模式

健康监视组合	超温故障	热交换器故障	油品污物	电机与泵组故障	灾害预防	服务产品代码
油温	是	是，油温	否	水以及磨损污染	中度	ECHOHMT
油品污物	否	是，水饱和	微粒污染水饱和度	水以及磨损污染	高	ECHOHMFC
热交换器流量	是	冷却系统故障 热交换器故障 冷却水流量	水饱和	否	高	ECHOHMHXF

MTS Echo 智能试验室管理

MTS Echo 健康信息监测 – 液压动力源

MTS Echo 健康信息监测

额外的产品组合

可以增加下列的产品组合来扩展故障状态监视。

动力监测组合

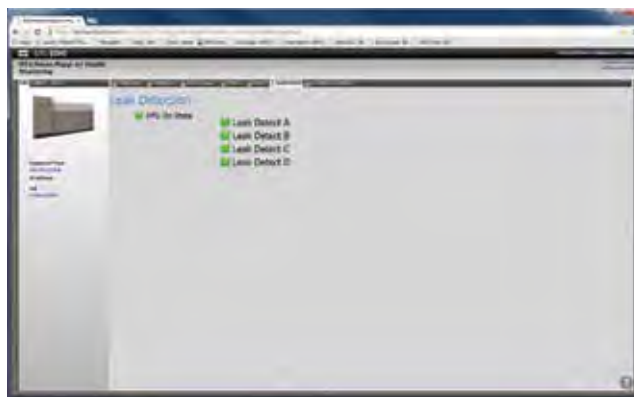
实时监视油源动力源的供电状况，包括三相电的电压、电流以及能量消耗。这个组合能够洞悉油源的能耗效率，可以尽早发现油源内电机或者泵组的潜在故障。另外，还可以通过这个组合了解能耗的情况，帮助试验室做好能耗管理。

蓄能器充压以及滤芯监测组合

管理并监视液压动力系统以及管路系统中的蓄能器与滤芯的工作状态，系统可以给出哪个蓄能器需要充气来保障液压动力系统正常工作。对于滤芯的监视可以尽早发现滤芯的问题，保护作动缸以及相应的组件不发生过度磨损。这个组合可以帮助用户知晓并且优化日常维护工作。

漏油监测组合

通过监测软管破裂、阀块故障和接头泄漏等，尽早发现管路系统是否存在泄漏现象，保护试验室和周边环境，同时也保护了环境健康和安​​全，防止灾难性的液压油损失。这个组合包括四（4）个标准12米电缆长度的传感器，也可以选择其他长度的电缆或者增加传感器。



油源健康状态监测常见的故障模式

健康状态监视组合	超温故障	故障模式	油品污物	电机与泵组故障	灾害预防	服务产品代码
供电	否	能量过度消耗	否	早期故障检测	低	ECHOHMP
蓄能器充气与滤芯	否	蓄能器输出压力以及过滤器堵塞	否	否	中	ECHOHMF
漏油监测	否	软管破裂以及接头损坏	否	否	低	ECHOMLD

质保覆盖范围

概述

MTS的产品质量可靠，经久耐用，但是为了保证产品能够长久工作，也为不同的产品提供不同类型的质保服务。不同产品的标准质保可以覆盖全新设备或者备品备件，相应设备的延保服务能够帮助试验室获取最佳性价比的解决方案。

标准质保 – 设备

MTS系统公司针对全新的设备自交付之日起提供为期 12个月的标准质保服务，或者根据技术协议的约定期限和内容提供质保服务。只要相应的设备经过良好的安装和维护，并且正常使用，相应期限内的质保服务就会完全免费。

标准质保 – 备件与服务

针对服务产品的标准质保从产品发货开始计算，对于维修、维护、更换或者翻修产品的质保则需要另算，并且这些质保不能扩展整体系统的质保服务。主要系统部件的质保包括：

所购买的零部件

有零件号的部件或者备件	12个月
无零件号的部件或备件	90天

维修、维护、更换或者翻修产品

交换	12个月
翻修	12个月
维修	90天

其他服务

工厂标定	90天
现场标定	90天
现场服务	90天



延保服务的覆盖范围

延保服务可以与MTS服务计划一起购买。如选择该服务，MTS提供为期12个月的整机和/或部件的检修、维修或更换服务。

延保旨在覆盖计划外的材料和人工费用，包括：

- » 设备检修和维修的人工服务
- » 维修设备所需的备件
- » MTS认可的调换、翻新或维修

可以轻松为您的整个实验室添加延保，也可只为您的部分MTS设备添加延保。

延保覆盖范围

数字控制器

- » MTS FlexTest® 40
- » MTS FlexTest 60
- » MTS FlexTest 100
- » MTS FlexTest 200

加载框架

- » 311 系列
- » 322 系列
- » 370 系列
- » MTS Landmark®
- » MTS Acumen®
- » MTS Criterion®
- » MTS Exceed®

液压动力源

- » MTS SilentFlo™) 515 系列静音油源

作动缸

- » MTS DuraGlide®
- » 201 系列
- » 215 系列
- » 242 系列
- » 244 系列

注意：

- » MTS可以拒绝由于不当使用、保养、存储的测试系统提供服务，包括质保服务，请联系MTS的业务代表予以确认其中的细节；
- » 若用户所拥有的电子控制系统产品濒临淘汰或者已经被淘汰，则可能无法提供质保服务；
- » 液压油不在质保服务范围内；

MTS系统公司保留更换产品、服务以及增加相应价格的权力，如果客户所拥有的产品或者系统已经超过3年，则需要购买延保服务之前进行必要的查验以确定该产品是否适用于延保服务。MTS产品序列号需要被严格记录于延保服务合同和计划之中。

MTS系统公司保留拒绝服务的权力，如果发现设备的损坏是由于设备的不正常使用或者故意破坏行为所导致，或者由第三方对MTS的设备进行了任何改动，比如不正常的维护以及错误的使用，由于连接件或者紧固件的损坏，不可预见的环境因素或者故意行为等，这些行为将自动终止质保服务，相应的维修需要另行付费。

载荷传感器

力学试验应用需要高性能的载荷传感器，其精度、刚度和线性度要满足动静态试验的要求。MTS的载荷传感器采用军工航空产品级材料加工制造，具有优异的热处理性能来确保质量和刚度，最小化信号扭曲。



MTS载荷传感器的白金承诺

我们最受欢迎的载荷传感器
库存充分，随时发货。
寻找带有此标识的白金级载荷传感器。



载荷传感器

简介	34
用于电液伺服测试系统的载荷传感器	35-36
用于Insight系统的载荷传感器	37
用于电子万能材料测试系统的载荷传感器	38
载荷传感器的过渡件	39-41

用于电液伺服测试系统的载荷传感器

- » MTS轴向动态疲劳级载荷传感器具有极佳的抗侧向载荷能力和极高的刚度，在测试应用过程中具有极小的变形量；
- » 一体化设计提高了载荷传感器的轴向刚度；
- » 传感器标定、线缆以及附件等需要另外购买；
- » 支持TEDs技术
- » 低变形量、高刚度产品，具有极高的动态性能；
- » 高输出增益 – 提高了信号的可读性和分辨率；
- » 径向增强横梁 – 提高抗侧向过载和抗弯矩能力；
- » 具有极好的平行度和同轴度 – 有效提高试验系统的测试精度；
- » 独特的绕线技术为应变桥路提供最佳的信号传输，避免干扰；
- » 简单可互换 – 统一的安装结构便于不同传感器之间互换；
- » 可以堆叠使用 – 在同一个载荷框架系统内叠加使用满足统一精度的力学测试；
- » 广泛的选择 – 丰富的型号增强多样性；
- » 可选双桥型载荷传感器 – 请联系MTS的业务代表；

轴向动态疲劳级载荷传感器

公制

型号	载荷能力	螺纹尺寸	零件号
661.09B-20	10 N	M6 x 1	051-340-602
661.09B-21	100 N	M6 x 1	051-340-604

英制

型号	载荷能力	螺纹尺寸	零件号
661.09A-20	2 lbf	0.25 in - 28	051-340-601
661.09A-21	22 lbf	0.25 in - 28	051-340-603



所有载荷传感器均适用于疲劳试验应用。



轴向低，载荷能力载荷传感器

公制

型号	载荷能力	螺纹尺寸	零件号
661.11B-01	250 N	M6 x 1	050-781-905
661.11B-02	500 N	M6 x 1	050-781-906
661.18F-01	1 kN	M12 x 1.25	050-459-902
661.18F-02	2.5 kN	M12 x 1.25	050-459-904
661.19F-01	5 kN	M12 x 1.25	045-438-102
661.19F-02	10 kN	M12 x 1.25	045-438-104
661.19F-03	15 kN	M12 x 1.25	045-438-106
661.19F-04	25 kN	M12 x 1.25	045-438-108
661.20F-01	25 kN	M27 x 2	045-430-004
661.20F-02	50 kN	M27 x 2	045-430-005
661.20F-03	100 kN	M27 x 2	045-430-006

英制

型号	载荷能力	螺纹尺寸	零件号
661.11A-01	50 lbf	0.25 in - 28	050-781-901
661.11A-02	100 lbf	0.25 in - 28	050-781-902
661.18E-01	220 lbf	0.50 in - 20	050-459-901
661.18E-02	550 lbf	0.50 in - 20	050-459-903
661.19E-01	1.1 kip	0.50 in - 20	045-438-101
661.19E-02	2 kip	0.50 in - 20	045-438-103
661.19E-03	3 kip	0.50 in - 20	045-438-105
661.19E-04	5 kip	0.50 in - 20	045-438-107
661.20E-01	5 kip	1.00 in - 14	045-430-001
661.20E-02	11 kip	1.00 in - 14	045-430-002
661.20E-03	22 kip	1.00 in - 14	045-430-003

用于电液伺服测试系统的载荷传感器

轴向动态疲劳级载荷传感器

单桥型载荷传感器

公制

型号	载荷能力	螺纹尺寸	零件号
661.22D-01	250 kN	M36 x 2	042-361-802
661.23F-01	500 kN	M52 x 2	044-445-002
661.31F-01	1000 kN	M76 x 2	045-190-502
661.34F-01	1500 kN	M90 x 2	045-225-902
661.36D-03	2500 kN	M125 x 4	046-311-702

英制

型号	载荷能力	螺纹尺寸	零件号
661.22C-01	55 kip	1.50 in - 12	042-361-801
661.23E-01	110 kip	2.00 in - 12	044-445-001
661.31E-01	220 kip	3.00 in - 12	045-190-501
661.34E-01	330 kip	1.25 in - 12	045-225-901
661.36C-03	550 kip	1.50 in - 12	046-311-701

轴向动态疲劳级载荷传感器，包含TEDS

单桥型载荷传感器

公制

型号	载荷能力	螺纹尺寸	零件号
661.11H-01	250 N	M6 x 1	057-117-901
661.11H-02	500 N	M6 x 1	057-117-902
661.11H-03	1000 N	M6 x 1	057-117-903
661.18H-01	1000 N	M12 x 1.25	057-118-001
661.18H-02	2.5 kN	M12 x 1.25	057-118-002
661.19H-01	5 kN	M12 x 1.25	057-118-101
661.19H-02	10 kN	M12 x 1.25	057-118-102
661.19H-03	15 kN	M12 x 1.25	057-118-103
661.19H-04	25 kN	M12 x 1.25	057-118-104
661.20H-02	50 kN	M27 x 2	057-118-201
661.20H-03	100 kN	M27 x 2	057-118-202
661.22H-01	250 kN	M36 x 2	057-263-701
661.23H-01	500 kN	M52 x 2	057-263-801



661.22H-01 载荷传感器

轴扭组合载荷传感器

公制

型号	轴向载荷能力	扭转载荷能力	螺纹尺寸	零件号
662.20D-01	2.5 kN	25 N.m	M6 x 1	049-611-002
662.20D-03	10 kN	100 N.m	M8 x 1.25	049-381-502
662.20D-04	15 kN	150 N.m	M8 x 1.25	050-457-702
662.20D-05	25 kN	250 N.m	M10 x 1.5	050-027-102

英制

型号	轴向载荷能力	扭转载荷能力	螺纹尺寸	零件号
662.20D-01	2.5 kN	25 N.m	M6 x 1	049-611-002
662.20C-03	2200 lb	1000 in.lb	5/16 in - 18	049-381-501
662.20C-04	3300 lb	1500 in.lb	5/16 in - 18	050-457-701
662.20C-05	5500 lb	2500 in.lb	3/8 in - 16	050-027-101



662.XX 载荷传感器

轴扭组合载荷传感器，包含TEDS

公制

型号	轴向载荷能力	扭转载荷能力	螺纹尺寸	零件号
662.20H-01	2.5 kN	25 N.m	M6 x 1	057-202-601
662.20H-03	10 kN	100 N.m	M8 x 1.25	057-202-701
662.20H-04	15 kN	150 N.m	M8 x 1.25	057-202-702
662.20H-05	25 kN	250 N.m	M10 x 1.5	057-202-801

用于Insight和Insight ReNew万能试验机的载荷传感器

请访问MTS的网站了解可以用于MTS 信标和启标系统的载荷传感器

- » 用于MTS Insight和Insight Review系统的高刚度、高稳定性、高线性度的载荷传感器；
- » 具有优秀的抗过载和抵抗侧向载荷的能力
- » 内建分流校准电阻，利用MTS软件实现定期、快速系统校准服务；
- » 具有TEDS技术的载荷传感器；



S-Beam Load Cell



Low Profile Load Cell

用于Insight万能试验机的S梁载荷传感器，具有TEDS技术

公制

型号	载荷能力	螺纹尺寸	零件号
S梁	5 N (1 lbf)	M6x1	056-932-601
S梁	10 N (2 lbf)	M6x1	056-932-602
S梁	25 N (5 lbf)	M6x1	056-932-603
S梁	50 N (10 lbf)	M6x1	056-932-604
S梁	100 N (20 lbf)	M6x1	056-932-605
S梁	250 N (50 lbf)	M6x1	056-932-606
S梁	500 N (110 lbf)	M6x1	056-932-701
S梁	1 kN (220 lbf)	M6x1	056-932-702
S梁	2 kN (450 lbf)	M6x1	056-932-703
低质量	125 N (25 lbf)	M6x1	056-932-801
低质量	250 N (50 lbf)	M6x1	056-932-802
低质量	500 N (110 lbf)	M6x1	056-932-803
低质量	1 kN (225 lbf)	M12x1.25	056-932-901
低质量	2.5 kN (550 lbf)	M12x1.25	056-932-902
低质量	5 kN (1,100 lbf)	M12x1.25	056-932-903
低质量	10 kN (2,200 lbf)	M12x1.25	056-932-904
低质量	30 kN (6,600 lbf)	M12x1.25	056-932-905
低质量	50 kN (11,000 lbf)	M16x1.5	056-933-201
低质量	100 kN (22,500 lbf)	M27x2	056-933-001
低质量	150 kN (33,750 lbf)	M27x2	056-933-002
低质量	200 kN (45,000 lbf)	M36x2	056-933-301
低质量	300 kN (67,500 lbf)	M36x2	056-933-101

用于MTS Acumen电动式测试系统的载荷传感器

内置加速度传感器的MTS Acumen电动式测试系统载荷传感器

- » 针对MTS Acumen电动式测试系统优化设计，适用于轴向动态疲劳试验，可以安装于T型台或者作动缸端头；
- » 动态性能优异 – 高刚度低变形量，满足最佳的动态性能；
- » 高输出增益 – 提高了信号的可读性和分辨率；
- » 加速度计 – 集成加速度传感器方便将载荷传感器安装于作动缸端头；
- » 载荷传感器级联 – 简化传感器安装流程，便于定制工装和夹具的使用；
- » 径向增强横梁 – 提高抗侧向过载和抗弯矩能力；
- » 高度增强对中度和平行度，实现更高的测量精度；
- » 独特的绕线技术为应变桥路提供最佳的信号传输，避免干扰；
- » 简单可互换 – 统一的安装结构便于不同类型传感器直接互换；
- » 可以堆叠使用 – 在同一个载荷框架系统内叠加使用，满足统一精度的力学测试；
- » 集成TEDS技术；



公制

型号	载荷能力	螺纹尺寸	传感器零件号*	传感器零件号包含工厂标定*
661.18SE-01	1.5 kN	M6 x 1	057-560-101	057-560-106
661.18SE-02	3 kN	M6 x 1	057-560-102	057-560-107

*包含载荷传感器、安装附件、产品光盘和保护箱

用于MTS Acumen电动式测试系统的级联载荷传感器

- » 紧凑的外形设计，实现在MTS Acumen电动式动态测试系统中快速安装和应用；
- » 较小的载荷测量范围，适用于MTS Acumen电动式动态测试系统高精度、小载荷应用；
- » 动态性能优异 – 较高的刚度，较低的自身变形，获取更好的动态性能；
- » 高输出增益 – 提高了信号的可读性和分辨率；
- » 径向增强横梁 – 提高抗侧向过载和抗弯矩能力；
- » 高度增强对中度和平行度，实现更好的测量精度；
- » 独特的绕线技术为应变桥路提供最佳的信号传输，避免干扰；
- » 简单可互换 – 统一的安装结构便于不同传感器之间互换；
- » 可以堆叠使用 – 在同一个载荷框架系统内叠加使用满足统一精度的力学测试；
- » 集成TEDS技术；



公制

型号	载荷能力	螺纹尺寸	传感器零件号*	传感器零件号包含工厂标定*
661.11H	10 N	M6 x 1	057-560-111	057-560-112
661.11H	25 N	M6 x 1	057-560-113	057-560-114
661.11H	50 N	M6 x 1	057-560-115	057-560-116
661.11H-04	125 N	M6 x 1	057-560-105	057-560-110
661.11H-01	250 N	M6 x 1	057-560-104	057-560-109
661.11H-02	500 N	M6 x 1	057-560-103	057-560-108

*包含载荷传感器、安装附件、产品光盘和保护箱

载荷传感器安装附件

简介

MTS系统公司提供种类丰富的载荷传感器安装附件来适应不同类型的传感器和应用。这些安装附件满足各种试验需求，符合业内标准，具有最佳的应用体验。在各种的应用需求中，需要选择合适材质的安装附件，例如轻质铝合金或者高强度合金钢材质。如果下列的安装附件不能完全满足试验需求，请联系MTS系统公司的业务代表。

使用对接安装附件安装低载荷传感器

- » 此类安装附件提供了安装低载荷传感器最便捷的方式；
- » 无需将系统载荷传感器从设备上拆除，直接安装低载荷传感器开展小载荷试验应用；
- » MTS提供各种载荷传感器组合需要用到的对接安装附件；



对接附件

螺纹尺寸 - 源头	螺纹尺寸 - 目的	零件号
0.5 in - 20	1 in - 14	100-082-366
0.25 in - 28	1 in - 14	100-082-361
0.25 in - 28	1.5 in - 12	100-082-608
0.25 in - 28	0.5 in - 20	100-082-319
M16 x 1.5	M24 x 1.5	100-105-984
1 in - 14	1.5 in - 12	100-082-598
M12 x 1.25	M6 x 1	100-093-064
1 in - 14	1 in - 14	100-179-743

静态力学试验系统轴向载荷传感器与疲劳级载荷传感器之间的级联

- » 在标准的对接附件功能基础之上，增加位置锁定环；
- » 位置锁定环可以对堆叠的载荷传感器安装进行预紧，去除加载线上的间隙和死区；



级联对接附件

螺纹尺寸 - 源头	螺纹尺寸 - 目的	零件号
M6 x 1	M16 x 1.5	056-871-102
M12 x 1.25	M27 x 2	056-871-106
M12 x 1.25	M36 x 2	056-871-107
M12 x 1.25	M16 x 1.5	056-871-105
M16 x 1.5	M27 x 2	056-871-108
M16 x 1.5	M36 x 2	056-871-109
M27 x 2	M36 x 2	056-871-110
M6 x 1	M12 x 1.25	056-871-101
M6 x 1	M36 x 2	056-871-104
M6 x 1	M27 x 2	056-871-103

载荷传感器安装附件

U型钩和插销

- » 使用U型钩和插销的安装方法可以快速更换夹具以及工装，而不需要繁琐的拆卸程序；
- » MTS可提供各种类型的U型钩和插销组合来满足不同试验标准的要求；



U型钩和插销

螺纹	连接形式	插销直径	U型钩直径	零件号
M27 x 2	Df	0.5 in	1.25 in	100-140-862
M12 x 1.25	Cf	0.25 in	0.625 in	100-140-788
M12 x 1.25	Df	0.5 in	1.25 in	100-140-546
1 in - 14	Df	0.5 in	1.25 in	100-088-645
M16 x 1.5	Df	0.5 in	1.25 in	100-092-928
0.25 in - 28	Df	0.5 in	1.25 in	100-092-552
M24 x 1.5	Df	0.5 in	1.25 in	100-092-905
M36 x 2	Df	0.5 in	1.25 in	100-092-937
0.5 in - 20	Df	0.5 in	1.25 in	100-088-650
M6 x 1	Df	0.5 in	1.25 in	100-092-919
M12 x 1.25	Bf	0.187 in	0.5 in	100-093-049
M6 x 1	Bf	0.187 in	0.5 in	100-092-923
0.25 in - 28	Bf	0.187 in	0.5 in	100-092-914
M6 x 1	Cf	0.25 in	0.625 in	100-092-910
0.25 in - 28	Cf	0.25 in	0.625 in	100-092-547

载荷传感器安装附件

转接过渡件

- » MTS提供多种转接过渡件，可以在不同的安装过渡件之间相互转换，而不需要重新购买载荷传感器的安装附件；



转接过渡件

螺纹尺寸	U型钩和插销	连接形式	零件号
30 mm	15f	公对母	100-093-030
0.5 in - 20	15f	公对母	100-093-001
1.25 in - 12	30f	公对母	100-092-991
0.625 in - 18	15f	公对母	100-092-996
1.25 in	Cf	公对母	100-092-880
0.25 in - 28	Df	公对母	100-081-395
1.50 in - 12	Df	公对母	100-082-558
0.5 in - 20	Cf	公对母	100-081-868
0.5 in - 20	Bf	公对母	100-081-862
1 in - 14	Cf	公对母	100-081-873

Insight系统载荷传感器安装附件

螺纹尺寸	工作站型号	零件号
M36 x 2	200 & 300	056-904-512
M27 x 2	200 & 300	056-904-511
M16 x 1.5	200 & 300	056-904-510
M27 x 2	100 & 150	056-904-509
M16 x 1.5	100 & 150	056-904-508
M12 x 1.25	100 & 150	056-904-507
M16 x 1.5	30 & 50	056-904-506
M12 x 1.25	30 & 50	056-904-505
M6 x 1	30 & 50	056-904-504
M12 x 1.25	5 & 10	056-904-503
M6 x 1	5 & 10	056-904-502
M6 x 1	1 & 2	056-904-501

引伸计

在进行力学试验的过程中，引伸计是样件应变的测量装置，有的时候也需要参与到控制回路之中。无论是拉伸、压缩还是疲劳试验，在加载过程中材料测试系统本身的框架、作动缸、夹具等都存在一定量的变形，夹持部分也可能存在打滑的现象，因此测试系统本身的位移传感器不能反映试验件的真实变形量，此时就需要高精度的引伸计提供可靠的样件变形测量。



引伸计目录

简介	42-43
如何选择合适的引伸计	44
引伸计应用索引	45
引伸计功能索引	46
轴向引伸计	47-59
高温引伸计	60-62
特殊应用引伸计	63-67
MTS Advantage光学引伸计(AOX)	68-69
MTS Advantage视频引伸计	70-71
激光引伸计	72
其他应用	73
开口位移规(COD)	74
位移规	75
引伸计标定器	76
MTS 直流电位法测裂纹长度(DCPD)附件	77

引伸计

精度最关键!

完美解决方案的先鋒

MTS系统公司开创性的使用交叉梁式应变片布置，确保引伸计中心点真实地受力变形，高精度电阻薄膜应变片构成完整的惠斯通电桥四桥路。

- » 桥路电阻为350 Ω 或1000 Ω；
- » 产品具有不同的输出灵敏度，范围为2mV/V~6mV/V；
- » 常温使用环境下的产品激励电压范围为5V~12V直流；

高性能，高质量

- » 数十年的应用经验，产品稳定性经过充分验证；
- » 内建位移行程保护，确保跟踪从试验件初始安装到最终破坏的完整过程；
- » 使用零位插销或者零位止档，快速精确安装使用引伸计；
- » 交叉梁式布置应变片确保真正的中心点受力弯曲，极佳的重复性和稳定性；
- » 小型化、轻量化设计，大多数产品自重35g以内；

- » MTS引伸计针对应用类型不同，分为静态产品和疲劳/动态产品；
- » MTS引伸计依据规范标定，均满足或超过ASTM E83 B1级别或ISO 9513 0.5级精度要求；

如果找不到所需要的产品：

- » 全部MTS引伸计产品包括数百个型号和不同类型的附件，请联系当地的MTS销售代表或应用工程师来讨论试验需求，选择正确的产品型号；
- » 可以根据用户需求定制引伸计；

MTS引伸计维修和翻修

如果现有的引伸计还能够使用，为什么要购买全新的引伸计产品？大多数的MTS引伸计都具有极长的使用寿命，可以完成成百上千次的试验任务而不出现问题。如果只是部分易损件出现了问题，例如零位插销或者线缆损坏，请联系当地的MTS销售代表予以确认维修更换。



MTS系统公司具有种类最繁多的引伸计供客户选择

如何选择轴向引伸计

从具体的样件开始

样件的形状是什么？

MTS系统公司设计生产的接触式引伸计标距范围一般为3mm~100mm，通常情况下，所选择的引伸计标距要稍小于样件的标距段尺寸。

接下来就是样件缩颈部分的外形，平板型还是圆棒型，这一因素将决定选择何种引伸计的刀口。直线型刀口是MTS引伸计的标准配置，这种刀口适用于圆棒型的样件。而三点接触式的刀口适用于平板型样件，上刀口是两点接触，下刀口是单点接触。

样件的材质是什么？

被测样件材质本身的物理属性和试验方法组合在一起决定了样件在试验过程中具体的变形量。具有一定延展性的金属样件在拉伸试验过程中通常有超过15%的应变，直到最后的破坏。但是在疲劳试验过程中，可能变形量就只有1%。橡塑材料具有更好的延展性，通常需要具有更大量程的引伸计。但是，对于刚性材料，例如陶瓷材料，则需要选择测量范围较小的引伸计。通常情况下，引伸计的测量范围越小，则其分辨率就会越好。

接下来，想一想试验方法

核心的问题：现在要开展的试验是静态力学行为？还是疲劳断裂？或者是别的试验？

静态力学试验：如果开展静态力学试验，可以考虑选择MTS Fundamental系列635型引伸计来完成拉伸试验。这种引伸计针对拉伸试验进行了优化设计，不过要注意，MTS 635型引伸计不适用于压缩试验。



疲劳与断裂：根据执行的试验标准不同，样件的不同来选择合适的引伸计，MTS的引伸计具有极小的接触力特性，仅需很小的弯曲应力就可以感知样件的变形。引伸计的小型化和轻量化保证了产品自重小，所需要的弯矩更小。MTS 632.29型引伸计是开展丝线类样件或者生物组织试验的理想选择。而对于疲劳试验，如果试验频率恰好位于引伸计的固有频率，则引伸计会发生共振现象，给应变测量带来很多噪音。MTS的引伸计通常具有较高的一阶固有频率，确保类似的现象在试验过程中不会发生。MTS

632.27型引伸计适用于高频试验应用，一般最高频率为150Hz。常规的疲劳试验选择一般的632型或改进的634型引伸计即可。



力学试验是否有环境模拟设备，例如环境箱，高温炉或者液体环境？

对于高温材料力学性能试验，可以选择MTS 632.5x型高温引伸计，这种引伸计支持的最高样件温度不超过1200°C (2200°F)。MTS 632.5x型高温引伸计在高温炉外部安装，具有水冷型产品和风冷型产品，水冷型产品具有很好的效率，冷却水能够保证引伸计处于常温状态，具有极佳的性价比。

MTS 633.11型引伸计是中等工作温度范围条件下使用的产品，它本身不需要有冷却装置，可适用于环境箱内最高温度不超过540°C (1000°F)的试验。

大多数常规的632型或者634型引伸计也可以适用于最低-269°C (-452°F)环境温度。

是否遵循标准的试验流程？

可以查看本手册后续引伸计应用索引或功能索引来根据具体应用或者ASTM试验标准来选择合适的引伸计型号。

何时选择使用非接触引伸计？

如果在进行试验的过程中，接触引伸计无法满足样件的测量需求，则可以考虑使用非接触引伸计。MTS可以提供激光引伸计或视频引伸计产品。

- » **适用于易碎的样件：**如果样件材质比较脆，易碎或者形状很特别，则可以考虑选择非接触引伸计来避免常规引伸计的接触力对样件的破坏；
- » **多点测量：**MTS Advantage 系列视频引伸计可同步测量200个数据点，一个视频引伸计相当于数十个接触引伸计的同步测量效果。
- » **保护投资：**如果在试验过程中样件破坏可能会造成引伸计的损坏，这个时候可以考虑使用视频引伸计，这样就不会因为需要取下引伸计而不得不中断试验；



引伸计应用索引

请使用本索引确定最适合您的引伸计。如需更多信息，欢迎垂询。

应用	引伸计	请查阅
金属		
拉伸(ASTM E8)	632.13/.24 & 634.11/.12/.25/.28/.31; 635; AOX; AVX; FAX	48, 49, 51, 52, 53, 54, 57, 68, 70
压缩(ASTM E9)	632.13/.26/.27 & 634.11/.12/.31; AOX; AVX;	48, 49, 50, 53, 68, 70
K1c - 断裂韧性(ASTM)	632.02型为ASTM标准型, 632.03型为MTS改进型, 632.65为高温断裂韧性引伸计	74
预制裂纹(ASTM E399)	632.05(高频)	请联系MTS
J1c(ASTM E1290)	632.03型, 增加长行程选项	74
裂纹扩展 - 三四点弯(ASTM E399)	632.03	74
疲劳裂纹扩展(ASTM E647)	632.03型, 增加长行程选项, 632.05(高频)	74
高周疲劳	632.27(小应变测量范围)	50
低周疲劳(ASTM E606)	632.13/.18/.19/.20 & 634.11/.12/.31	48, 49, 53, 60, 61, 66
低周疲劳(高温)	632.50/.51/.57	60, 61, (请联系MTS了解 .57型)
低周疲劳(高温)	632.53/.54	60
先进材料		
弯曲(MIL SPEC 1942, JIS 1601R)	632.06	75
拉伸/压缩	632.26; AOX; AVX; FAX	48, 57, 68, 70
高温(CMC, MMC)	632.5X	60, 61
超高温弯曲	632.70	请联系MTS
复合材料		
拉伸(ASTM D3039)	632.17/.85 & 634.11/.31; AOX; AVX	49, 53, 63, 64, 68, 70
压缩(ASTM D695)	632.17 & 634.11/.31; AOX; AVX	49, 53, 63, 68, 70
± 45°剪切(ASTM D3518)	632.17 & 634.11/.31; AVX;	49, 53, 63, 70
弯曲(ASTM D790)	632.06 & 634.11/.31	49, 53, 75
拉伸/拉伸疲劳(ASTM D3479)	632.17/.85 & 634.11/.31	49, 53, 63, 64
塑料		
拉伸(ASTM D638)	632.17/.24/.85 & 634.12/.25/.31, 635, LX 500/1500; AOX, AVX; FAX; AHX 850	49, 51, 52, 53, 54, 57, 58, 63, 64, 68, 70, 72
岩石力学		
三轴压缩强度(ASTM D2664)	632.90/.92	请联系MTS
三轴蠕变(ASTM D4406)	632.90/.92	请联系MTS
生物材料	632.29 & 634.11/.12/.25/.31, LX 500; AOX; AVX; FAX	47, 49, 51, 53, 57, 68, 70
拉扭组合	632.68/.80	请联系MTS
浸入式引伸计	632.79	67
高温试验		
风冷型	632.53/.54	60
水冷型	632.51/.68	61, (请联系MTS了解.68型)
非制冷型	632.53/.54/.70	60
断裂力学		
断裂韧性	632.02/.03; 632.65 (高温)	74
预制裂纹	632.05(高频)	请联系MTS
弯曲		
位移测量	632.06	75
裂纹扩展	632.03	74
高温	632.70	请联系MTS
疲劳与断裂		
裂纹扩展	632.03型, 增加长行程选项, 632.05(高频)	74
高周	632.27, 小应变测量范围	49
低周疲劳力学测试	632.13/.18/.19/.20 & 634.11/.12/.31	48, 49, 53, 66
高温低周疲劳测试	632.50/.51/.53/.54/.57	60, 61, 73
拉伸/压缩测试		
拉伸	632.13/.24 & 634.11/.12/.25/.28/.31; 635, AOX; AVX; FAX; AHX 850	48, 49, 51, 52, 53, 54, 57, 58, 68, 70
压缩	632.13/.26/.27 & 634.12/.25/.31; AOX; AVX; FAX	48, 49, 50, 53, 57, 68, 70
泊松比	632.18/.19/.20/.23/.85 & 634.12/.25/.31; AVX;	49, 51, 53, 64, 65, 66, 70
弹性极限	632.26/.27/.29; AOX; AVX;	47, 48, 50, 68, 70

引伸计功能索引

轴向接触引伸计

疲劳断裂试验应用(拉伸/压缩)

公制

英制

型号	标距	测量范围:应变(行程)	型号	标距	测量范围:应变(行程)	请查阅
632.29F-20	3 mm	± 8% (± 0.24 mm)	632.29E-20	0.12 in	± 8% (± 0.0096 in)	47
632.29F-30	5 mm	-10%/+30% (-0.5 mm/+1.5 mm)	632.29E-30	0.2 in	-10%/+30% (-0.02 in/+0.06 in)	47
632.29F-30	6 mm	± 4% (± 0.24 mm)	632.29E-3X	0.24 in	± 4% (± 0.0096 in)	47
632.26F-3X	8 mm	± 6% (± 0.48 mm)	632.26E-3X	0.3 in	± 6% (± 0.018 in)	48
632.26F-2X	8 mm	± 15% (± 1.2 mm)	632.26E-2X	0.3 in	± 15% (± 0.045 in)	48
632.13F-2X	10 mm	± 15% (± 1.5 mm)	632.13E-2X	0.5 in	± 15% (± 0.075 in)	48
632.26F-4X	12 mm	± 9% (± 1.1 mm)	632.26E-4X	0.5 in	± 9% (± 0.045 in)	48
632.27F-3X	25 mm	± 2% (± 0.5 mm)	632.27E-3X	1.0 in	± 2% (± 0.02 in)	50
632.27F-2X	25 mm	± 4% (± 1.0 mm)	632.27E-2X	1.0 in	± 4% (± 0.04 in)	50
634.11F-2X	25 mm	+20%/-10% (+5 mm/-2.5 mm)	634.11E-2X	1.0 in	+20%/-10% (+0.2 in/-0.1 in)	49
634.12F-2X	25 mm	+50%/-10% (+12.5 mm/-2.5 mm)	634.12E-2X	1.0 in	+50%/-10% (+0.5 in/-0.1 in)	49
634.25F-2X	50 mm	+50%/-10% (+25 mm/-5 mm)	634.25E-2X	2.0 in	+50%/-10% (+1.0 in/-0.2 in)	51
634.31F-2X	10-50 mm	可变 (+4 mm/-2 mm)	634.31E-2X	0.5-2.0 in	可变 (+0.2 in/-0.1 in)	53

静态力学试验应用(仅拉伸)

公制

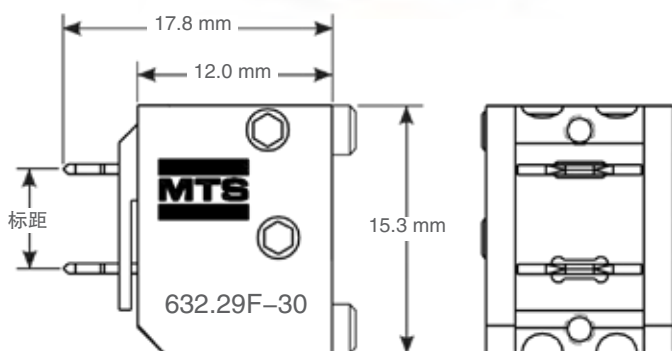
英制

型号	标距	测量范围:应变(行程)	型号	标距	测量范围:应变(行程)	请查阅
635.25F-05	25 mm	+20% (+5 mm)				54
634.11F-5x	25 mm	+20% (+5 mm)	634.11E-5X	1.0 in	+20% (+0.2 in)	49
634.12F-5x	25 mm	+50% (+12.5 mm)	634.12E-5X	1.0 in	+50% (+0.5 in)	49
632.24F-50	25 mm	+100% (+25 mm)	632.24E-50	1.0 in	+100% (+1.0 in)	52
635.50F-05	50 mm	+10% (+5 mm)	634.25E-5X	2.0 in	+50% (+1.0 in)	51, 54
635.50F-10	50 mm	+20% (+10 mm)	634.28E-24	2.0 in	+100% (+2.0 in)	52, 54
635.50F-25	50 mm	+50% (+25 mm)				54
634.25F-5x	50 mm	+50% (+25 mm)				51
634.28F-24	50 mm	+100% (+50 mm)				52
635.100F-10	100 mm	+10% (+10 mm)				54

轴向引伸计

微型轴向引伸计: 标距小于6mm(0.23in)

- » MTS 632.29型轴向引伸计具有超小的体积, 适用于那些没有足够的安装空间的应用。大部分产品只有15.3mm(0.6in)高度, 自重仅有大约6g;
- » 典型应用: 丝线类测试, 脆性材料测试, 小体积人体组织以及特别昂贵无法制备较大样件的应用;
- » 包括用于设置标距长度的附件, 采用1000Ω桥路电阻;
- » 依据规范标定, 均满足或超过ASTM E83 B1级别或ISO 9513 0.5级精度要求;



公制

型号	标距	测量范围:应变 (行程)	高度	长度	工作温度范围 最低/最高*	激活力	包括样件快速安装附件, 适用于平板型和圆棒型样件	零件号
632.29F-20	3 mm	± 8%	15.3 mm	17.8 mm	-100°C / 150°C	30 g		047-402-102
632.29F-30	5 mm	-10% / 30%	15.3 mm	36.8 mm	-100°C / 150°C	30 g	x	047-402-108
632.29F-30	6 mm	± 4%	15.3 mm	17.8 mm	-100°C / 150°C	30 g		047-402-104

英制

型号	标距	测量范围:应变 (行程)	高度	长度	工作温度范围 最低/最高*	激活力	包括样件快速安装附件, 适用于平板型和圆棒型样件	零件号
632.29E-20	0.12 in	±8%	0.60 in	0.70 in	-150°F / 300°F	30 g		047-402-101

*这些产品可以在超过最高工作温度25° C (50° F)的环境下使用, 但是最长持续工作时间不能超过24小时。

快速安装附件

为了改善试验设置过程的效率, 可以选择引伸计的快速安装附件, 包括适用于平板型样件和圆棒型样件的安装附件。



轴向引伸计

标距小于25mm的轴向引伸计

- » MTS 632.13型和632.26型适用于较小尺寸的样品应用；
- » 测量范围可以等分对称分布在拉伸/压缩应用；
- » 包括引伸计刀口、手动安装附件，适用于圆棒样品；
- » -21型和-31型产品可以适用于最低温度低至-269°C (-452°F)；
- » 不同型号的产品可提供适用于平板型样品或圆棒型样品快速安装附件，可提供更多样式快速安装附件；
- » 依据规范标定，均满足或超过ASTM E83 B1级别或ISO 9513 0.5级精度要求；



MTS 632.26
型轴向引伸计，
图示包括快速安装附件；

MTS 632.13
型轴向引伸计，
图示包括平板型样品的
快速安装附件；

公制

型号	标距	测量范围:应变 (行程)	高度	长度	工作温度范围 最低/最高*	激活力	包括样品快速安装 附件	零件号
632.26F-3x	8 mm	± 6%	17.5mm	44.5 mm				
632.26F-30					-100°C / 150°C	40 g		047-401-810
632.26F-30					-100°C / 150°C	40 g	x	047-401-821
632.26F-31					-269°C / 65°C	40 g		047-401-811
632.26F-2x	8 mm	± 15%	17.5 mm	44.5 mm				
632.26F-20					-100°C / 150°C	40 g		047-401-804
632.26F-20					-100°C / 150°C	40 g	x	047-401-849
632.26F-23					-100°C / 175°C	60 g		047-401-806
632.13F-2x	10 mm	± 15%	32.8 mm	41.1 mm				
632.13F-20					-100°C / 150°C	45 g		047-401-004
632.13F-20					-100°C / 150°C	45 g	x	047-401-010
632.13F-21					-269°C / 65°C	45 g		047-401-005
632.13F-23					-100°C / 175°C	65 g		047-401-006
632.26F-4x	12 mm	± 9%	18.8 mm	44.5 mm				
632.26F-40					-100°C / 150°C	40 g		047-401-816
632.26F-40					-100°C / 150°C	40 g	x	047-401-822

英制

型号	标距	测量范围:应变 (行程)	高度	长度	工作温度范围 最低/最高*	激活力	包括样品快速安装 附件	零件号
632.26E-3x	0.300 in	± 6%	0.69 in	0.175 in				
632.26E-30					-150°F / 300°F	40 g		047-401-807
632.26E-2x	0.300 in	± 15%	0.69 in	0.175 in				
632.26E-20					-150°F / 300°F	40 g		047-401-801
632.13E-2x	0.500 in	± 15%	1.29 in	1.62 in				
632.13E-20					-150°F / 300°F	45 g		047-401-001
632.13E-20					-150°F / 300°F	45 g	x	047-401-007
632.13E-21					-452°F / 150°F	45 g		047-401-002
632.26E-4x	0.500 in	± 9%	0.74 in	1.75 in				
632.26E-40					-150°F / 300°F	40 g		047-401-813
632.26E-41					-452°F / 150°F	40 g		047-401-814
632.26E-43					-150°F / 350°F	60 g		047-401-815

*这些产品可以在超过最高工作温度25° C (50° F)的环境下使用，但是最长持续工作时间不能超过24小时。

轴向引伸计

标距为25mm的轴向引伸计

- » 适用于多种材料力学性能试验的理想选择，包括金属、塑料、橡胶、复合材料等等；
- » 接触力低，但是确保不会出现样件打滑的现象；
- » 较高的一阶固有频率和灵敏度，满足完整的试验过程直到样件破坏；
- » -21型产品可以适用于最低温度低至-269°C (-452°F)；
- » 所有产品包括刀口、平板型样件或圆棒型样件快速安装附件；
- » 依据规范标定，均满足或超过ASTM E83 B1级别或ISO 9513 0.5级精度要求；



公制

型号	标距	测量范围:应变 (行程)	高度	长度	工作温度范围 最低/最高*	激活力	包括样件快速安装 附件	零件号
634.11F-2x	25 mm	+20% / -10%	33.0 mm	73.4 mm				
634.11F-21					-269°C / 65°C*	35 g	x	052-251-807
634.11F-24					-85°C / 120°C*	35 g	x	052-251-808
634.11F-25					-100°C / 175°C	45 g	x	052-251-809
634.11F-5x	25 mm	+20%	33.0 mm	73.4 mm				
634.11F-54					-85°C / 120°C*	35 g	x	052-251-811
634.11F-55					-100°C / 175°C	45 g	x	052-251-812
634.12F-2x	25 mm	+50% / -10%	33.0 mm	82.8 mm				
634.12F-21					-269°C / 65°C*	45 g	x	051-191-507
634.12F-24					-85°C / 120°C*	45 g	x	051-191-508
634.12F-25					-100°C / 175°C	55 g	x	051-191-509
634.12F-5x	25 mm	+50%	33.0 mm	82.8 mm				
634.12F-51					-269°C / 65°C*	45 g	x	051-191-510
634.12F-54					-85°C / 120°C*	45 g	x	051-191-511
634.12F-55					-100°C / 175°C	55 g	x	051-191-512

英制

型号	标距	测量范围:应变 (行程)	高度	长度	工作温度范围 最低/最高*	激活力	包括样件快速安装 附件	零件号
634.11E-2X	1.00 in	+20% / -10%	1.30 in	2.89in				
634.11E-21					-452°F / 150°F*	35 g	x	052-251-801
634.11E-24					-120°F / 250°F*	35 g	x	052-251-802
634.11E-25					-150°F / 350°F	45 g	x	052-251-803
634.11E-5X	1.00 in	+20%	1.30 in	2.82 in				
634.11E-54					-120°F / 250°F *	35 g	x	052-251-805
634.11E-55					-150°F / 350°F	45 g	x	052-251-806
634.12E-2X	1.00 in	+50% / -10%	1.30 in	3.26 in				
634.12E-21					-452°F / 150°F*	45 g	x	051-191-501
634.12E-24					-120°F / 250°F*	45 g	x	051-191-502
634.12E-25					-150°F / 350°F	55 g	x	051-191-503
634.12E-5X	1.00 in	+50%	1.30 in	3.26 in				
634.12E-54					-120°F / 250°F*	45 g	x	051-191-505

*这些产品可以在超过最高工作温度25° C (50° F)的环境下使用，但是最长持续工作时间不能超过24小时。

请查阅MTS Fundamental系列635型引伸计了解关于静态力学试验适用的选项。

轴向引伸计

低应变范围，标距为25mm的高频轴向引伸计

- » MTS 632.27型轴向引伸计具有更小的测量范围，为了适应例如陶瓷材料或者陶瓷基复合材料的力学性能试验，具有足够的灵敏度来测量小位移量；
- » 测量延伸杆超短，提高了固有频率，满足最高150Hz的疲劳试验应用；
- » 依据规范标定，均满足或超过ASTM E83 B1级别或ISO 9513 0.5级精度要求；



公制

型号	标距	测量范围:应变 (行程)	高度	长度	工作温度范围 最低/最高*	激活力	包括平板型样件或圆棒 型样件快速安装附件	零件号
632.27F-2x	25 mm	± 4%	33.0 mm	44.1 mm				
632.27F-20					-100°C / 150°C	60 g		047-401-904
632.27F-21					-269°C / 65°C	60 g		047-401-905
632.27F-23					-100°C / 175°C	90 g		047-401-906
632.27F-3x	25 mm	± 2%	33.0 mm	44.1 mm				
632.27F-30					-100°C / 150°C	60 g		047-402-004
632.27F-31					-100°C / 150°C	60 g		047-402-005
632.27F-33					-100°C / 150°C	60 g		047-402-006

英制

型号	标距	测量范围:应变 (行程)	高度	长度	工作温度范围 最低/最高*	激活力	包括平板型样件或圆棒 型样件快速安装附件	零件号
632.27E-2x	1 in	± 4%	1.30 in	1.62 in				
632.27E-20					-150°F / 350°F	60 g		047-401-901
632.27E-3x	1 in	± 2%	1.30 in	1.62 in				
632.27E-30					-150°F / 350°F	60 g		047-402-001

*这些产品可以在超过最高工作温度25° C (50° F)的环境下使用，但是最长持续工作时间不能超过24小时。

需要在高温环境下开展力学性能试验？

MTS提供全套高温材料力学性能试验的引伸计产品，配合各种高温炉或者环境箱使用。

请查阅61-62页的相关内容以了解细节。



轴向引伸计

标距为50mm的轴向引伸计

- » 适用于多种材料力学性能试验的理想选择，包括金属、塑料、橡胶、复合材料等等；
- » 长行程并且具有机械限位，满足完整的试验过程直到样品破坏；
- » 激活力低至30g，防止对样品产生破坏，避免出现打滑的现象；
- » -21型和-51型产品可以适用的最低温度低至-269°C (-452°F)；
- » 所有产品包括刀口、平板型样品或圆棒型样品快速安装附件，也可以提供弹性体材料的安装附件；
- » 依据规范标定，均满足或超过ASTM E83 B1级别或ISO 9513 0.5级精度要求；



公制

型号	标距	测量范围:应变 (行程)	高度	长度	工作温度范围 最低/最高*	激活力	包括平板型样品或圆棒 型样品快速安装附件	零件号
634.25F-2x	50 mm	+50% / -10%	58.4 mm	151.4 mm				
634.25F-21					-269°C / 65°C*	30 g	x	051-191-607
634.25F-24					-85°C / 120°C*	30 g	x	051-191-608
634.25F-25					-100°C / 175°C	45 g	x	051-191-609
634.25F-5x	50 mm	+50%	58.4 mm	151.4 mm				
634.25F-51					-269°C / 65°C*	30 g	x	051-191-610
634.25F-54					-85°C / 120°C*	30 g	x	051-191-611
634.25F-55					-100°C / 175°C	45 g	x	051-191-612

请查阅MTS Fundamental系列635型引伸计了解关于静态力学试验适用的选项。

英制

型号	标距	测量范围:应变 (行程)	高度	长度	工作温度范围 最低/最高*	激活力	包括平板型样品或圆棒 型样品快速安装附件	零件号
634.25E-2x	2.00 in	+50% / -10%	2.3 in	5.96 in				
634.25E-21					-452°F / 150°F*	30 g	x	051-191-601
634.25E-24					-120°F / 250°F*	30 g	x	051-191-602
634.25E-25					-150°F / 350°F	45 g	x	051-191-603
634.25E-5x	2.00 in	+50%	2.3 in	5.96 in				
634.25E-51					-452°F / 150°F*	30 g	x	051-191-604
634.25E-54					-120°F / 250°F*	30 g	x	051-191-605
634.25E-55					-150°F / 350°F	45 g	x	051-191-606

*这些产品可以在超过最高工作温度25° C (50° F)的环境下使用，但是最长持续工作时间不能超过24小时。

请查阅MTS Fundamental系列635型引伸计了解关于静态力学试验适用的选项。

轴向引伸计

扩展行程轴向引伸计

- » 适用于塑料、橡胶或者弹性体材料的力学性能试验，满足最大100%的应变测量范围；
- » 具有零位限位来设置初始标距，简化安装过程，只需将延伸杆接触样品即可使用；
- » 所有产品样品包括快速安装附件；



型号 632.24



型号 632.28

公制

型号	标距	测量范围:应变 (行程)	高度	长度	工作温度范围 最低/最高*	激活力	包括平板型样品或圆棒 型样品快速安装附件	零件号
632.24F-5x	25 mm	+100%	33 mm	123.2 mm				
632.24F-50					-100°C / 150°C	30 g	x	047-401-602
634.28F-2x	50 mm	+100%	73.7 mm	155.6 mm				
634.28F-24					-85°C / 120°C	55 g	x	056-355-802

英制

型号	标距	测量范围:应变 (行程)	高度	长度	工作温度范围 最低/最高*	激活力	包括平板型样品或圆棒 型样品快速安装附件	零件号
632.24E-5x	1 in	+100%	1.3 in	4.85 in				
632.24E-50					-150°F / 300°F	30 g	x	047-401-601
634.28E-2x	2 in	+100%	2.9 in	6.13 in				
634.24E-24					-120°F / 250°F	55 g	x	056-355-801

*这些产品可以在超过最高工作温度25° C (50° F)的环境下使用，但是最长持续工作时间不能超过24小时。

轴向引伸计

多标距轴向引伸计

- » 可以根据样件的形式和尺寸选择可变标距引伸计；
- » 具有多种标距，灵活适应不同类型的试验应用需求，无需重新标定传感器：
 - 公制单位产品具有9个标距，从10mm~50mm；
 - 英制单位产品具有6个标距；
- » 调整标距过程简单灵活，节约试验设置时间；
- » 包括样件快速安装附件，适用于：
 - 标距段直径2.5mm~14.0mm的圆棒型样件；
 - 厚度10.5mm~26.0mm的平板型样件；
- » 依据规范标定，均满足或超过ASTM E83 B1级别或ISO 9513 0.5级精度要求；



公制

可用标距	测量范围(%，圆整至1%)
10 mm	+40% / -20%
15 mm	+27% / -13%
20 mm	+20% / -10%
25 mm	+16% / -8%
30 mm	+13% / -7%
35 mm	+11% / -6%
40 mm	+10% / -5%
45 mm	+9% / -4%
50 mm	+8% / -4%

英制

可用标距	测量范围(%，圆整至1%)
0.500 in	+40% / -20%
0.750 in	+27% / -13%
1.000 in	+20% / -10%
1.500 in	+13% / -4%
1.750 in	+11% / -6%
2.000 in	+10% / -5%

公制

型号	标距	测量范围:应变 (行程)	高度	长度	工作温度范围 最低/最高*	激活力	包括平板型样件或圆棒 型样件快速安装附件	零件号
634.31F-2x	见之前描述		32.5 mm / 59.4 mm	73.8 mm				
634.31F-21					-269°C / 65°C*	32 g	x	052-251-904
634.31F-24					-85°C / 120°C*	32 g	x	052-251-905
634.31F-25					-100°C / 175°C	40 g	x	052-251-906

每套MTS 634.31F-2x型引伸计包括用于设置标距的工具，引伸计自重36g和42g，根据所选择的附件不同而有所不同。

英制

型号	标距	测量范围:应变 (行程)	高度	长度	工作温度范围 最低/最高*	激活力	包括平板型样件或圆棒 型样件快速安装附件	零件号
634.31E-2x	见之前描述		1.28 in / 2.34 in	2.9 in				
634.31E-21					-452°F / 150°F*	40 g	x	052-251-901
634.31E-24					-120°F / 250°F*	40 g	x	052-251-902
634.31E-25					-150°F / 350°F	50 g	x	052-251-903

每套MTS 634.31E-2x型引伸计包括用于设置标距的工具，引伸计自重36g和42g，根据所选择的附件不同而有所不同。

MTS Fundamental系列635型引伸计

用于静态力学拉伸试验应用

- » 适用于静态力学拉伸试验的应变测量应用；
- » 针对静态力学性能试验进行优化设计，提高可靠性、耐用性和适用性；
- » 在某些试验情况下，可以完成完整的试验直到样件破坏；
- » 所有产品包括平板型样件或圆棒型样件快速安装附件；
- » 仅提供公制单位的产品；
- » 依据规范标定，均满足或超过ASTM E83 B1级别或ISO 9513 0.5级精度要求；



MTS Fundamental 系列635型引伸计，仅用于短时力学拉伸试验

型号	标距	最大行程	最大应变	长度	高度	零件号
635.25F-05	25 mm	+5 mm	20%	77.5 mm (3.1 in)	39.6 mm (1.1 in)	057-863-506
635.50F-05	50 mm	+5 mm	10%	77.5 mm (3.1 in)	59.2 mm (2.3 in)	057-863-505
635.50F-10	50 mm	+10 mm	20%	77.5 mm (3.1 in)	61.5 mm (2.4 in)	057-863-504
635.50F-25	50 mm	+25 mm	50%	153.7 mm (6.1 in)	69.1 mm (2.7 in)	057-863-503
635.100F-10	100 mm	+10 mm	10%	77.5 mm (3.1 in)	111.8 mm (4.4 in)	057-863-502
635.100F-25	100 mm	+25 mm	25%	153.7 mm (6.1 in)	119.1 mm (4.7 in)	057-863-501

注：

- 1 所述线性度适用于递增数据，是从最佳拟合直线到零的偏差，以量程的百分比表示。
- 2 校准是分开的。这些引伸计在出厂时通过对三个测量点进行采样以验证性能来进行质量检验和验证。635系列引伸计旨在满足ASTM B-1级和ISO 0.5级的要求。

轴向引伸计附件

标距扩展附件

扩展现有引伸计的测量能力

- » 引伸计标距扩展附件可以将现有的轴向引伸计扩展至非标准的标距长度；
- » 仅增加标距长度，引伸计的行程范围不会变化，即应变范围会相应缩小；
- » 每组标距和引伸计本身需要进行再次标定以确认精度和可靠性；



公制

引伸计型号	扩展附件长度	引伸计型号 (类型)	零件号
634.15C-30	50 mm	634.11/12 (F)	051-191-901
634.15C-31	100 mm	634.11/12 (F)	051-191-902
634.15C-32	150 mm	634.11/12 (F)	051-191-903
634.15C-33	200 mm	634.11/12 (F)	051-191-904
634.15C-37	50、100、150、200mm标距扩展附件	50、100、150、200mm标距扩展附件	051-191-905
634.15C-40	100 mm	634.25 (F)	051-191-908
634.15C-41	150 mm	634.25 (F)	051-191-909
634.15C-42	200 mm	634.25 (F)	051-191-910
634.15C-47	100、150、200mm标距扩展附件	100、150、200mm标距扩展附件	051-191-911

英制

引伸计型号	扩展附件长度	引伸计型号 (类型)	零件号
634.15B-30	2 in	634.11/12 (E)	051-191-801
634.15B-31	4 in	634.11/12 (E)	051-191-802
634.15B-32	6 in	634.11/12 (E)	051-191-803
634.15B-33	8 in	634.11/12 (E)	051-191-804
634.15B-37	2、4、6、8inch标距扩展附件	2、4、6、8inch标距扩展附件	051-191-805
634.15B-40	4 in	634.25 (E)	051-191-808
634.15B-41	6 in	634.25 (E)	051-191-809
634.15B-42	8 in	634.25 (E)	051-191-810
634.15B-47	4、6、8inch标距扩展附件s	4、6、8inch标距扩展附件	051-191-811

可提供其余型号或者标距长度的标距扩展附件。

快速安装附件

- » 加快引伸计的安装过程，提高试验效率；
- » 包括适用于平板型样件和圆棒型样件的不同附件；

描述	零件号
快速安装弹簧组(两件)	
适用于所有MTS 634.xx型引伸计，但不包含634.31F	047-201-911
对于MTS 634.31F引伸计	047-201-920
弹簧支架(每次安装一个弹簧)	055-467-601

轴向引伸计附件

样件安装附件

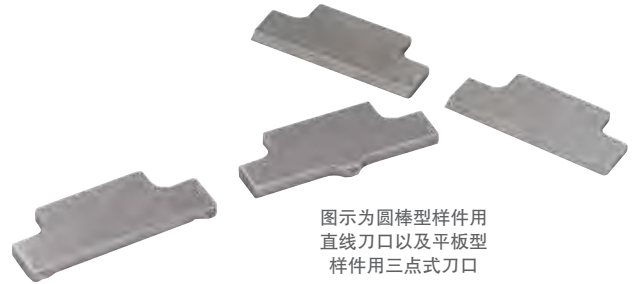
大直径样件安装附件

- » 若圆棒型样件标距段直径大于32mm(1.25in)请使用大直径样件安装附件；
- » 提供足够的接触力保持试验效率；
- » 增强引伸计接触样件稳定性；
- » 包括两个引伸计延伸杆弹簧安装附件，另外提供16个弹簧；
- » 适用于MTS 632.11/.12/25和MTS 634.11/.12/.25型引伸计；



引伸计刀口替换装

- » 用于替换现有引伸计刀口；
- » 不锈钢材质刀口，罗氏硬度Rc58~Rc60；
- » 圆棒型样件引伸计刀口具有90° 倒角；
- » 平板型样件引伸计刀口采用三点式，一个刀口具有单点接触，另外一个刀口具有两点接触；



图示为圆棒型样件用直线刀口以及平板型样件用三点式刀口

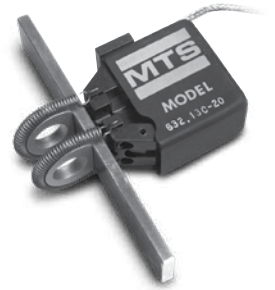
平板型样件安装附件 – 绕线式方法

- » 具有远端弹簧支架安装于引伸计延伸杆；
- » 绕线式安装提供刀口接触力的反作用力；



平板型样件安装附件 – 碟型方法

- » 用于标距段宽度小于12mm的样件；
- » 将样件转换为圆棒型样件形式便于安装引伸计；



描述	MTS 634.xx 型零件号	MTS 632.xx 型零件号
大直径样件安装附件	053-063-001	038-863-801
平板型样件安装附件 – 碟型方法	100-020-108	034-505-201
平板型样件安装附件 – 绕线式安装， 样件标距段宽度最大25mm	100-058-679	

MTS Fundamental™ 系列自动引伸计

适用于MTS信标和启标系列万能材料试验机的自动引伸计

- » 满足万能材料试验机拉伸试验的轴向应变测量应用；
- » 超高分辨率达0.05 μm；
- » 适用于长期海量试验应用；
- » 依据规范标定，均满足或超过ASTM E83 B1级别或ISO 9513 0.5级精度要求；

两种安装形式可选：

- » 固定安装支架，与万能试验机的十字头横梁同步运动；
- » 摇臂安装支架，试验操作人员可以快速将引伸计移出试验区域，来操作试验件；



轴向

型号	延伸杆长度	标距	相对误差	测量范围	轴向分辨率	样件厚度或直径
FAX1352						
仅轴向	350 mm	100-200 mm	±0.5%	0-80 mm	≤0.2 μm	平板: 0.2-40 mm 圆棒: 0.2-40 mm
FAX1452						
仅轴向	450 mm	100-200 mm	±0.5%	0-100 mm	≤0.5 μm	平板: 0.2-40 mm 圆棒: 0.2-40 mm

Advantage™ 长行程引伸计(AHX850)

用于信标万能材料试验件的长行程引伸计

- » 精确测量大尺度样件的应变；
- » 行程可达850mm；
- » 六组预先设置的标距长度：10mm，20mm，25mm，50mm，75mm，100mm；
- » 超高分辨率光栅编码器测量，低噪声低漂移，确保输出灵敏度；
- » 优化设计平衡测量延伸杆和压头自重；
- » 可以从测试区域平移离开；
- » 可选固定式安装或旋转式安装；
- » 与MTS信标万能材料试验机全面兼容；
- » 依据规范标定，均满足或超过ASTM E83 B1级别或ISO 9513 0.5级精度要求；
- » 可调弹簧实现夹持力的调节；

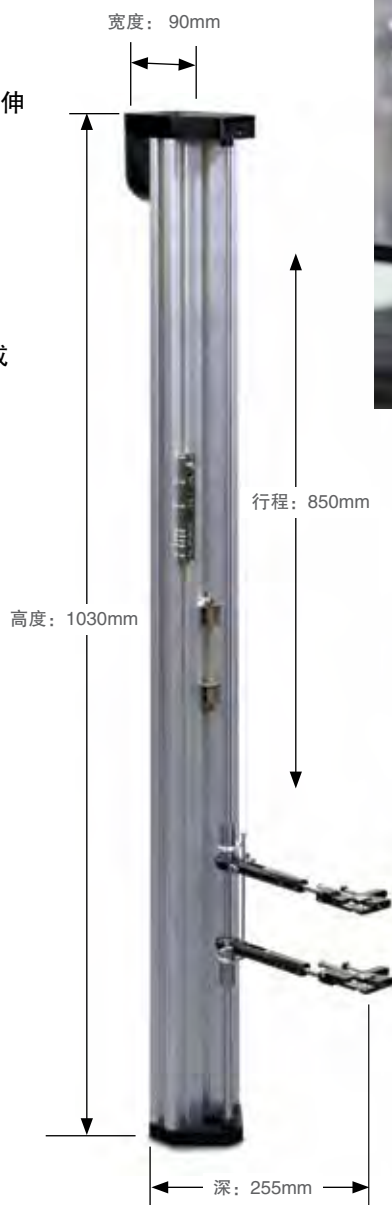


型号	预设标距长度	测量范围	高	深	自重	工作温度范围	分辨率	延伸杆开口空间	零件号
AHX850	10 mm~100 mm (0.4 in~3.9 in)	10 mm~850 mm (0.4 in to 33.4 in)	1025 mm (40.4 in)	310 mm (12.2 in)	6 kg (13.2 lbs)	5°C~50°C (41°F~122°F)	0.006 mm (0.0002 in)	30 mm (1.18 in)	100-512-885

Advantage™ 长行程引伸计(LTX850)

用于启标万能材料试验件的长行程引伸计

- » 可用于测量聚合物材料、弹性体材料等高延展性材料力学试验过程中的拉伸变形应变；
- » 高强度铝合金材质结构；
- » 双端独立数字输入通道确定上延伸杆和下延伸杆位置，提高精度和可靠性；
- » 可更换刀口，可调节夹持力，优化设计平衡测量延伸杆和压头自重；
- » 五种预设标距长度：
10mm, 20mm, 25mm, 50mm, 75mm；
- » 可选固定式安装或旋转式安装；
- » 与MTS启标万能材料试验机全面兼容；
- » 依据规范标定，均满足或超过ASTM E83 B1级别或ISO 9513 0.5级精度要求
- » 可调弹簧实现夹持力的调节



型号	预设标距长度	测量范围	高	深	自重	工作温度范围	允许样件尺寸	零件号
LTX850	10 mm~75 mm (0.4 in~2.95 in)	10 mm~850 mm (0.4 in~33.4 in)	1030 mm (40.6 in)	255 mm (10 in)	5.3 Kg (11.7 lb)	5°C~50°C (41°F~122°F)	宽: 20 mm (0.8 in) 厚度: 30 mm (1.2 in)	100-522-797

高温引伸计

气冷型高温引伸计

- » 适用于最高1200°C (2200°F)温度条件下的拉伸、压缩和过零点疲劳测试；
- » 陶瓷材料延伸杆，深入高温炉接触样件，最小化延伸杆变形和热膨胀误差，接触力小不破坏样件；
- » 接触力依型号不同略有不同，可选100g、300g、400g、或者780g接触力；
- » 需要有额外的气源用于制冷；
- » 有不同的型号或延伸杆样式可供选择；
- » 依据规范标定，均满足或超过ASTM E83 B1级别或ISO 9513 0.5级精度要求；



公制

型号	标距	测量范围(%应变)	最大工作温度	接触力	包含陶瓷延伸杆	零件号
632.50F-08	10 mm	+20%/-10%	1200°C	400 g	一套四个, V型延伸杆, 85mm长度	047-404-538 ¹
632.54F-11	12 mm	+20%/-10%	1200°C	100 g	一套四个, V型延伸杆, 85mm长度	047-404-304 ¹
632.53F-14	12 mm	+20%/-10%	1200°C	300 g	一套四个, V型延伸杆, 85mm长度	047-404-105 ¹
				400 g	一套四个, V型延伸杆, 85mm长度	047-404-106 ¹
632.50F-04	12 mm	+20%/-10%	1200°C	780 g	一套四个, V型延伸杆, 85mm长度	047-402-539 ¹
632.54F-11	25 mm	+10% / - 5%	1200°C	100 g	一套四个, V型延伸杆, 85mm长度	047-404-303 ¹
632.50F-01	25 mm	+15% / -15%	1200°C	400 g	一套两个, V型延伸杆, 94mm长度	047-402-548 ¹
632.53F-11	25 mm	+10%/-5%	1200°C	300 g	一套四个, V型延伸杆, 85mm长度	047-404-111 ¹
				400 g	一套四个, V型延伸杆, 85mm长度	047-404-112 ¹

英制

型号	标距	测量范围(%应变)	最大工作温度	接触力	包含陶瓷延伸杆	零件号
632.54E-14	0.50 in	+20% / -10%	2200°F	100 g	一套四个, V型延伸杆, 85mm长度	047-404-302 ¹
632.53E-14	0.50 in	+20%/-10%	2200°F	300 g	一套四个, V型延伸杆, 85mm长度	047-404-102 ¹
				400 g	一套四个, V型延伸杆, 85mm长度	047-404-103 ¹
632.50E-04	0.50 in	+20%/-10%	2200°F	780 g	一套两个, V型延伸杆, 84mm长度	047-402-525 ¹
632.53E-14	0.50 in	+20%/-10%	2200°F	300 g	一套四个, V型延伸杆, 85mm长度	
				400 g	一套四个, V型延伸杆, 85mm长度	047-404-103 ¹
632.54E-14	1.00 in	+10%/-5%	2200°F	100 g	一套四个, V型延伸杆, 85mm长度	047-404-301 ¹
632.53E-11	1.00 in	+10%/-5%	2200°F	300 g	一套四个, V型延伸杆, 85mm长度	047-404-108 ¹
				400 g	一套四个, V型延伸杆, 85mm长度	047-404-109 ¹

1. 配合使用MTS 653.xxB型高温炉时可以不选择安装支架, 若想了解其余的安装方式请联系MTS系统公司的业务代表。

高温引伸计

水冷型高温引伸计

- » 适用于最高1200°C (2200°F)温度条件下的拉伸、压缩和过零点疲劳测试；
- » 水冷型配置能够有效保护引伸计本体不受高温影响，降低测量噪声；
- » 包括陶瓷材料延伸杆，深入高温炉接触样件，最小化延伸杆变形和热膨胀误差，接触力小不破坏样件；
- » 接触力依型号不同略有不同，可选400g或者780g接触力；
- » 需要有额外的冷却水；
- » 有不同的型号或延伸杆样式可供选择；
- » 依据规范标定，均满足或超过ASTM E83 B1级别或ISO 9513 0.5级精度要求；



公制

型号	标距	测量范围(%应变)	最大工作温度	接触力	包含陶瓷延伸杆	零件号
632.51F-04	12 mm	+20% / -10%	1200°C	780 g	一套两个，V型延伸杆，85mm长度	047-402-651 ¹
632.51F-01	25 mm	+15% / -10%	1200°C	400 g	一套两个，V型延伸杆，85mm长度	047-402-652 ¹

英制

型号	标距	测量范围(%应变)	最大工作温度	接触力	包含陶瓷延伸杆	零件号
632.51E-04	0.5 in	+20% / -10%	2200°F	780 g	一套两个，V型延伸杆，85mm长度	047-402-650 ¹

1. 配合使用MTS 653.xx B型高温炉时可以不选择安装支架，若想了解其余的安装方式请联系MTS系统公司的业务代表。

高温引伸计

环境箱内使用耐高温轴向引伸计

- » 优化设计在中等工作温度范围条件下使用，本身不需要有冷却装置；
- » 可适用于环境箱内最高温度不超过540°C (1000°F)的试验，确保输出信号稳定；
- » 适用工作频率范围最高30Hz；
- » 与MTS 494和493系列数字控制器全面兼容，不适用于MTS电子万能材料试验机；
- » 包含设备保护盒，调理模块、必要的备件、弹簧和安装附件等；



公制

型号	标距	测量范围(%应变)	高度	长度	工作温度范围, 最低/最高 ³	激活力	包含安装附件
633.11M-15	25.00 mm	+16 / -8%	34.7 mm	35.8 mm	40°C / 540°C	60 g	x

英制

型号	标距	测量范围(%应变)	高度	长度	工作温度范围, 最低/最高 ³	激活力	包含安装附件
633.11L-15	1.000 in	+16 / -8%	1.4 in	2.2 in	100°F / 1000°F	60 g	x

1. 工作环境适度不超过相对湿度85%，一旦超过可能会影响输出精度。当环境箱正常工作到高温时，相应的输出误差会自动消失；
2. 最大工作频率是指采用正弦信号指令，复制不超过0.05mm的情况下；
3. 可以允许超过最高工作温度25°C (50°F)，但是使用时间不超过24小时；

特殊应用引伸计

均值引伸计

- » 同步测量样件两个相对面上的应变值，求和并且输出单一平均值；
- » 同步测量样件两个相对面上的应变值可以消除非对中加载的弯曲应变误差，提高弹性模量的测量精度；
- » 可以实现空心管或者实心圆棒型样件的应变测量，适用于金属、复合材料样件的力学测试；
- » 可以调整适应标距段直径为3mm~32mm的圆棒型样件；
- » 可以调整适应最宽为51mm的平板型样件；
- » 低应变测量范围满足陶瓷材料、复合材料小变形量的力学测试精度要求；
- » 依据规范标定，均满足或超过ASTM E83 B1级别或ISO 9513 0.5级精度要求；



公制

型号	标距	测量范围(%应变)	高度	长度	深度	工作温度范围, 最低/最高*	零件号
632.17F-x0							
632.17F-40	10 ± 0.05 mm	+12% / -5%	63.5 mm	101.6 mm	38.1 mm	-100°C / 150°C	047-404-802
632.17F-20	25 ± 0.05 mm	+5% / -2%	63.5 mm	101.6 mm	38.1 mm	-100°C / 150°C	047-401-102

英制

型号	标距	测量范围(%应变)	高度	长度	深度	工作温度范围, 最低/最高*	零件号
632.17E-x0							
632.17E-30	0.5 ± 0.002 in	+10% / -4%	2.5 in	4.0 in	1.5 in	-150°F / 300°F	047-404-801
632.17E-20	1.0 ± 0.002 in	+5% / -2%	2.5 in	4.0 in	1.5 in	-150°F / 300°F	047-401-101

*这些产品可以在超过最高工作温度25°C (50°F)的环境下使用，但是最长持续工作时间不能超过24小时。

特殊应用引伸计

双轴引伸计

- » 使用单个引伸计实现样件交叉区域或者径向与轴向应变的同步测量；
- » 可以使用多种形式和尺寸的样件；
- » 若机械串扰对轴向和横向应变测量影响比较明显，可以选择MTS 632.85x-05型引伸计，该引伸计与样件直接仅存在点接触；
- » 如果样件很薄，例如薄片钢板，可以选择MTS 632.85x-14型引伸计，该型号采用单点接触或者V型接触；
- » 两路输出需要占据两个控制器信号调理模块；
- » 依据规范标定，均满足或超过ASTM E83 B1级别或ISO 9513 0.5级精度要求；



公制

型号	标距	轴向行程	横向行程	高度	长度	深度	工作温度范围, 最低/最高*	零件号
632.85F-xx								
632.85F-05	25 ± 0.05 mm	+1.25 ~ -0.50 mm	± 0.5 mm	101.6 mm	38.1 mm	101.6 mm	-100°C / 150°C	047-403-502
632.85F-14	25 ± 0.05 mm	+1.25 ~ -0.50 mm	0.5 mm	101.6 mm	38.1 mm	101.6 mm	-100°C / 150°C	047-403-506

英制

型号	标距	轴向行程	横向行程	高度	长度	深度	工作温度范围, 最低/最高*	零件号
632.85E-xx								
632.85E-05	1.000 ± 0.002 in	+0.050 ~ -0.020 in	± 0.02 in	4.0 in	1.5 in	4.0 in	-150°F / 300°F	047-403-501
632.85E-14	1.000 ± 0.002 in	+0.050 ~ -0.020 in	± 0.02 in	4.0 in	1.5 in	4.0 in	-150°F / 300°F	047-403-505

*这些产品可以在超过最高工作温度25°C (50°F)的环境下使用，但是最长持续工作时间不能超过24小时。

特殊应用引伸计

横截面应变测量引伸计

- » 配合具有较长标距的轴向引伸计(见51页和52页)实现样品横截面应变测量，适用于金属或塑料R值的测量试验；
- » 自由悬浮式的安装形式与样件的轴向变形运动保持同步；



公制

型号	标距	行程	样品厚度	工作温度范围, 最低/最高*	钳制力	零件号
632.23F-x0						
632.23F-20	12.7 ± 0.5 mm	-4~0 mm	0.5~5 mm	-100°C / 150°C		047-401-502
632.23F-30	20 ± 1 mm	-4~0 mm	0.5~5 mm	-100°C / 150°C		047-401-504
632.23F-30	25 ± 1 mm	-4~0 mm	0.5~5 mm	-100°C / 150°C		047-401-506

英制

型号	标距	行程	样品厚度	工作温度范围, 最低/最高*	钳制力	零件号
632.23E-x0						
632.23E-20	0.5 ± 0.02 in	-0.16~0 in	0.02~0.2 in	-150°F / 300°F		047-401-501

*这些产品可以在超过最高工作温度25°C (50°F)的环境下使用，但是最长持续工作时间不能超过24小时。

特殊应用引伸计

径向引伸计

- » 适用于在拉伸或压缩过程中测量径向应变；
- » 适用于圆棒型样件颈缩段的横截面变形测量，来确定样件泊松比；
- » 可以在常温、低温或者中等高温环境下使用；
- » 如果样件的截面为矩形的话，请联系MTS系统公司来确定引伸计细节



公制

型号	标距段直径	行程	高度	长度	工作温度范围, 最低/最高*	钳制力	零件号
632.18F-2x	6.1 mm~26 mm	± 2 mm	12.7 mm	191 mm			
632.18F-20					-100°C / 150°C	400 g	047-401-204
632.18F-21					-265°C / 65°C	400 g	047-401-205
632.19F-2x	3.6 mm~13 mm	± 1 mm	12.7 mm	191 mm			
632.19F-20					-100°C / 150°C	400 g	047-401-304
632.20F-2x	2 mm~7.9 mm	± 0.5 mm	12.7 mm	191 mm			
632.20F-20					-100°C / 150°C	400 g	047-401-404

英制

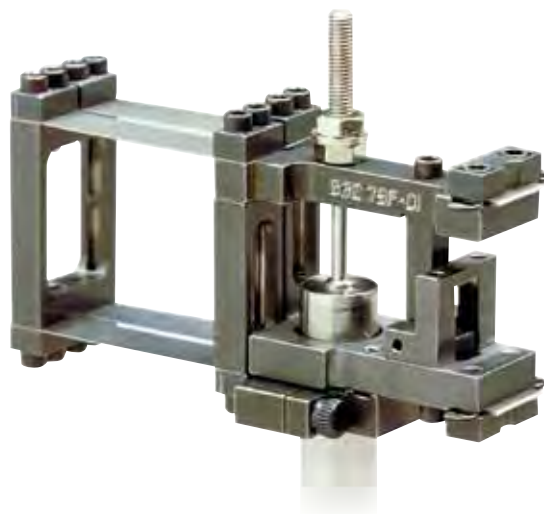
型号	标距段直径	行程	高度	长度	工作温度范围, 最低/最高*	钳制力	零件号
632.18E-2x	0.24 in~1.02 in	± 0.08 in	0.5 in	7.5 in			
632.18E-20					-150°F / 300°F	400 g	047-401-201
632.19E-2x	0.14 in~0.52 in	± 0.04 in	0.5 in	7.5 in			
632.19E-20					-150°F / 300°F	400 g	047-401-301
632.20E-2x	0.14 in~0.31 in	± 0.02 in	0.5 in	7.5 in			
632.20E-20					-150°F / 300°F	400 g	047-401-403

*这些产品可以在超过最高工作温度25°C (50°F)的环境下使用，但是最长持续工作时间不能超过24小时。

特殊应用引伸计

浸入式引伸计

- » 在完全浸入水下或者盐水环境下实现精确的应变测量；
- » 适用于拉伸试验和最高不超过30Hz的疲劳试验；
- » 将样件的变形通过防水密封的LVDT传感器进行测量，测量装置具有专利技术的平行变形梁；
- » 可选择标距延长附件将标距延长至200mm；
- » 需要占用交流型控制器信号调理回路；



公制

型号	标距	测量范围(%应变)	高度	长度	工作温度范围, 最低/最高*	激活力	零件号
632.79F-01	25 mm	± 20%	76 mm	69.1 mm	-15°C~85°C	60 g	050-855-602

英制

型号	标距	测量范围(%应变)	高度	长度	工作温度范围, 最低/最高*	激活力	零件号
632.79E-01	1 in	± 20%	3.0 in	2.7 in	4°F~185°F	60 g	050-855-601

MTS Advantage™光学引伸计 (AOX)

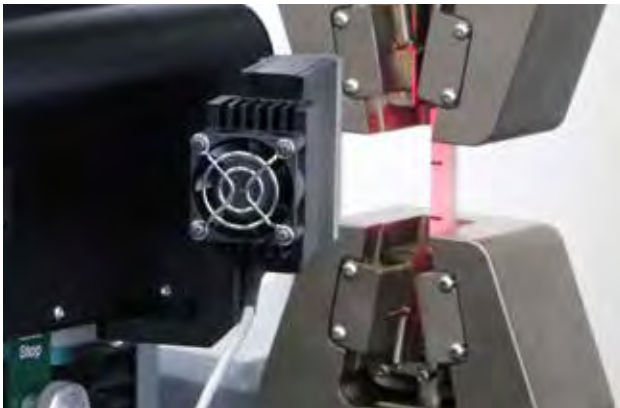
跟传统接触式引伸计一样，MTS Advantage™光学引伸计(AOX)的使用简单，能提供非接触式应变测量解决方案，保障各项精准度和生产效率。无论您要衡量的是质量控制拉伸强度，还是长期疲劳或断裂，MTS AOX产品组合可以满足各种要求，包括低模量的陶瓷和金属材料的高分辨率要求和粘弹的塑性和弹性体材料的高延展性要求（超过1000%的应变）。MTS AOX还是衡量富有挑战的样件的理想解决方案，例如箔、细丝和高分子膜制成的样件。

光学引伸计的优势

更快完成测试

MTS AOX跟接触式引伸计一样，设置好之后，就可以持续测量。这个性能可以节约时间，尤其是进行重复性测试时。其他的生产效率提升项包括：

- » **吞吐量提升：**瞬间重置特点，可以自动开始下一个样本的应变测量，提升重复性质量检测的效率；
- » **实时数字输出：**高速数据流配上用于控制和状态监控的软件工具；
- » **无需后期处理：**即使采用最高的数据处理速度，所有数据也会直接发送至您的测试系统。



精度提升

从预先测试的标定与校准到可靠的测量，MTS AOX可以提供您需要的精准度：

- » **A2LA资质认证的工厂标定：**采用综合流程进行全面标定，可以完成测量、偏离、镜头畸变和光照不均的校正；
- » **激光辅助校准系统：**为样件校准和光学定位提供即时外观检查；
- » **可伸缩的高刚度安装形式：**保持最大动力范围，避免振动；
- » **可靠的自动标记检测：**精准跟踪应变超过1000%、速度超过1500mm/秒的亮色或深色标记；
- » **可选精准远心镜头：**有助于弥补离面测量误差；
- » **控制强劲的应变：**内置高速16位模拟输出；不容易受到循环误差的影响。

设置简单，操作便捷

MTS AOX在测试系统电脑上运行，因此无需额外的电脑和显示器。该引伸计可以简化测试的其他方面如下所述：

- » **无需用格栅或标记点试样预标定：**可以更快开启测试；
- » **多行标记样件：**多种方法实时自动识别和报告最高应变集中范围；
- » **滤波和光学设置范围广：**针对多种不同材料和样件，轻松优化性能。

精准远心镜头产品组合

精准应变测量推荐使用AOX PT镜头系统（用于应变低于10%的材料，一般包括金属、合成物等）

精准远心镜头系统			普通标距长度与最大应变/行程		
型号	视场(FOV)	工作距离(WD)	标距长度	最大应变	最大行程
AOX-52PT-系统	52 mm	150 mm	10 mm	320%	32 mm
			12 mm	250%	30 mm
			20 mm	110%	22 mm
			25 mm	65%	17 mm
			30 mm	40%	12 mm
			40 mm	5%	2 mm
型号	视场(FOV)	工作距离(WD)	标距长度	最大应变	最大行程
AOX-78PT-系统	78 mm	200 mm	10 mm	580%	58 mm
			12 mm	470%	56 mm
			20 mm	240%	48 mm
			25 mm	170%	43 mm
			50 mm	35%	18 mm
			65 mm	5%	3 mm
型号	视场(FOV)	工作距离(WD)	Gage Length	Max Strain	Max Elongation
AOX-130PT-系统	130 mm	210 mm	10 mm	≥1000%	110 mm
			12 mm	900%	108 mm
			25 mm	380%	95 mm
			50 mm	140%	70 mm
			75 mm	60%	45 mm
			100 mm	20%	20 mm

普通微距镜头产品组合

较高应变测量推荐使用AOX CE镜头系统（用于应变高于10%的材料，一般包括塑料、弹性物等）

普通微距镜头系统			普通标距长度与最大应变/行程		
型号	视场(FOV)	工作距离(WD)	标距长度	最大应变	最大行程
AOX-200CE-系统	200 mm	220 mm	10 mm	>1000%	180 mm
			25 mm	660%	165 mm
			50 mm	280%	140 mm
			75 mm	150%	115 mm
			100 mm	90%	90 mm
			150 mm	25%	40 mm
			180 mm	5%	10 mm
型号	视场(FOV)	工作距离(WD)	标距长度	最大应变	最大行程
AOX-250CE-系统	250 mm	280 mm	10 mm	>1000%	230 mm
			25 mm	860%	215 mm
			50 mm	380%	190 mm
			75 mm	220%	165 mm
			100 mm	140%	140 mm
			150 mm	60%	90 mm
			200 mm	20%	40 mm
型号	视场(FOV)	工作距离(WD)	标距长度	最大应变	最大行程
AOX-500CE-系统	500 mm	270 mm	10 mm	≥1000%	480 mm
			25 mm	≥1000%	465 mm
			50 mm	880%	440 mm
			100 mm	390%	390 mm
			200 mm	145%	290 mm
			300 mm	63%	190 mm
			400 mm	23%	90 mm

» MTS AOX适配上表列出的镜头备选范围内的任何标距长度。

» 最大应变值为概数，为便于使用允许有5-10mm的差额。

» 在大多数应用中，建议使用样件宽度或直径4倍（及以上）的标距长度。

* 在大多数应用中，建议使用样件宽度或直径4倍（及以上）的标距长度。

MTS Advantage 视频引伸计

MTS Advantage 视频引伸计具有灵活性高，精度高，重复性好的特点，适用于那些不能使用接触式引伸计开展的测量工作。这类引伸计具有一些独特的优势，适合在开展塑料、橡胶、金属或者复合材料等材料力学性能试验时，进行应变、扭曲以及变形量的测量，特别适用于某些高延展性材料的力学性能试验。

- » 磁性支撑臂安装便于定位并且对样件开展测量工作；
- » 具有十六种快速安装测量附件，宽泛的标距和应变测量范围；
- » 具有Pass/Fail标定和校准模块，实用软件向导实现标定或校准工作，满足ASTM E83以及ISO 9513规范；
- » 灵活多样的安装形式，可以安装于加载系统的各个方向；

视频引伸计的优势

- » 可以持续工作至样件破坏，不必担心损坏引伸计；
- » 适用于脆性材料或者异形样件的测试；
- » 同步实时开展200个测量点的应变测量；
- » 可以重复开展测量工作；
- » 可以开展某些高温环境试验或者浸入水内的试验应用；

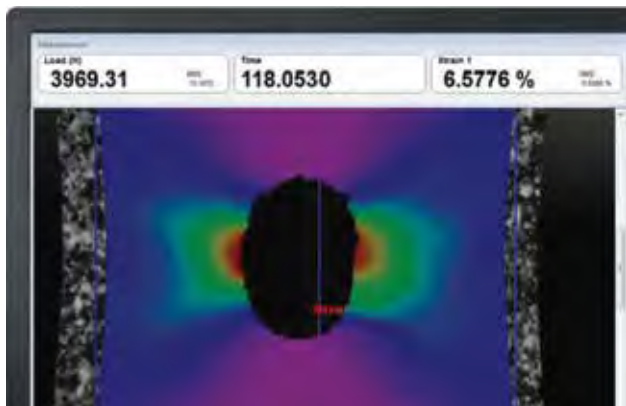
用户友好的软件实现快速测量应用

- » 拖放式软件操作，选择合适的测量设备和参数；
- » 可以从10个不同的材料设备中选择确定位置、位移、距离和扭曲变形量；
- » 虚拟应变测量设备将运动变形转换为轴向应变、双均值应变、泊松比、剪切应变以及2D应变等；
- » 通过直观的图形界面显示应变数据；
- » 采用以太网连接，可以发送直流信号给伺服控制器至TestSuite TWE应用软件；



升级至2D 数字图像相关(DIC)

- » 创建平面应变分布，开展实时测量；
- » 输出2D等高线图像，试验色彩梯度表示应变分布；
- » 能够以X轴向显示 E_{xx} , E_{yy} , 和 E_{xy} ；
- » 高应力区域、断裂区域或者其他非连续区域发送；
- » 在不同的测试方法之间相互切换，不需要重新预处理试验；



二维应变分布

测量摄像头参数

每个AVX测量摄像头包括了可标定追溯的模块，用来确定每组试验的标定和校准信息。所有标定模块均提供ISO 17025规范认可的标定校准报告。

XT-100系列测量摄像头

适用于实现较大应变测量(>10%)的应用，例如某些材料样件的屈服点测量，大变形测量或者样件标距较大的测量。所有模块在相应的标距段和应变测量范围(>10%)内均满足ASTM E83规范定义的B-2级精度或者ISO 9513规范定义的0.5级精度，在某些标距段或应变测量范围内满足ASTM E83规范定义的B-1级精度(最大拉伸变形量不超过600%)。

XT-100系列产品测量刷新频率范围为0.1~500Hz。



AVX 测量镜头	最大轴向拉伸应变测量范围(%) 指定的标距段 (mm) ¹					最大轴向压缩应变测量范围(%) 指定的标距段 (mm) ¹					最大横向标距 (mm) ²	典型分辨率 (μm) ³	最小样件宽度 (mm) ⁴		最大跟踪速度 (mm/min) ²	视场 (mm)
	10	25	50	100	200	10	25	50	100	200			轴向	横向		
XT-101	280	70	-	-	-	40	40	-	-	-	10	0.3	1.5	4	1350	57 x 16
XT-102	530	170	50	-	-	40	40	40	-	-	19	0.4	2.4	7	2100	98 x 27
XT-103	840	300	120	25	-	-	40	40	40	-	29	0.6	3.4	10	3200	150 x 42
XT-104	1000	460	200	65	-	-	40	40	40	-	43	0.9	5	14	4600	220 x 62
XT-105	-	800	360	150	40	-	-	40	40	40	70	1.4	8	23	7200	350 x 100
XT-106	-	1000	500	220	70	-	-	40	40	40	65	1.8	11	30	9400	460 x 100
XT-107	-	-	800	360	150	-	-	-	40	40	-	2.8	16	-	14000	700 x 100

- 应变测量范围假定从夹具开始至多两倍的标距长度，并且对中标距段位置。实际使用时的应变测量范围可能或多或少有些变化，要根据标距段的位置、夹具以及样件的行为来确定；
- 最大横向标距和跟踪速度参数默认测量刷新率为100Hz；
- 此处的分辨率基于典型的试验室内应用；
- 对于B-1级精度，横向标距长度对于最小样件宽度需要增大65%；

XT-200系列测量摄像头

适用于实现较小应变测量(从0.01%起步)的应用，例如某些材料样件的拉伸或压缩测试，泊松比测试以及R值测量。所有模块在相应的标距段和应变测量范围内均满足ASTM E83规范定义的B-1级精度或者ISO 9513规范定义的0.5级精度。

XT-200系列产品具有极高等级的测量精度，相应模块的测量刷新频率范围为0.1~30Hz。

XT-250系列产品功能多样，适用于多种高精度动态测量应用，其测量刷新频率范围为0.1~500Hz。



AVX 测量镜头	最大轴向拉伸应变测量范围(%) 指定的标距段 (mm) ¹			最大轴向压缩应变测量范围(%) 指定的标距段 (mm) ¹			最大横向标距 (mm) ²	典型分辨率 (μm) ³	最小样件宽度 (mm) ⁴		最大跟踪速度 (mm/min) ²	视场 (mm)
	10	25	50	10	25	50			轴向	横向		
XT-201	75	-	-	40	-	-	17	0.07	0.4	1.7	100	23 x 19
XT-202	120	15	-	40	40	-	19	0.12	0.7	3.2	150	33 x 26
XT-203	190	35	-	40	40	-	31	0.12	0.7	3.2	150	42 x 35
XT-204	300	80	10	40	40	25	45	0.18	1.0	4.6	250	61 x 51
XT-205	460	145	40	40	40	40	63	0.25	1.4	6.4	350	86 x 72
XT-251	100	5	-	40	10	-	6	0.1	0.6	3	700	29 x 8
XT-253	250	60	-	40	40	-	10	0.2	1.2	5	1300	52 x 14
XT-254	390	120	25	40	40	40	15	0.3	1.7	8	1900	76 x 21
XT-255	580	190	65	40	40	40	21	0.4	2.4	11	2600	107 x 30

- 应变测量范围假定从夹具开始至多两倍的标距长度，并且对中标距段位置。实际使用时的应变测量范围可能或多或少有些变化，要根据标距段的位置、夹具以及样件的行为来确定；
- 最大横向标距和跟踪速度参数默认测量刷新率为15Hz(XT-20x系列)和100Hz(XT-25x系列)；
- 此处的分辨率基于典型的试验室内应用；

激光引伸计

MTS系统公司可以提供两种型号的激光引伸计，分别为LX500型和LX1500型。这两种高性能激光引伸计具有独立的组合安装附件，便于在不同的设备之间转换工作，简单易用的显示以及四点式按键面板。该设备可以通过面板直接操作，也可以通过串行通信接口连接至计算机或者控制器。该设备采用了独特的激光扫描技术，用来测量样件的单边变形，不需要使用额外的接收器来接收样件的变形反射信号。

特定：

- » 可选扫描频次范围2~512；
- » 可以设置样件的初始标距长度；
- » 可以同步测量样件三段标距上的应变数据；
- » 满足ASTM E83 B-1级精度要求，标距为25mm或者更长；
- » 测量刷新频率最大100Hz；
- » 具有模拟输出端口，可以实现闭环控制，或者向第三方数据采集以及记录仪等发送数据；
- » 平行光栅设计可以用于带环境箱的测试应用，也可以适用于透明液体环境的样件应变测量；
- » 满足设备和辐射健康中心认证；



型号	最大行程	分辨率	非线性(最大)	重复性	模拟输出	零件号* 115V ± 10%	零件号* 230V ± 10%
LX 500	8-127 mm (0.3-5.0 in)	0.001 mm (0.0001 in)	± 0.025 mm (± 0.001 in)	± 0.003 mm (± 0.0001 in)	16位可选, ± 10 V满量程	055-283-101	055-283-102
LX 1500	8-381 mm (0.3-15 in)	0.01 mm (0.001 in)	± 0.15 mm (± 0.006 in)	± 0.03 mm (± 0.001 in)	16位可选, ± 10 V满量程	056-103-001	056-103-002

*包括三脚架、安装云台、仪器手册、线缆和安装面板等；

附件	测量设备	零件号
反射胶带	3.2 mm x 7.6 m (1/8 in x 25 ft)	100-039-188
反射胶带	6.4 mm x 7.6 m (1/4 in x 25 ft)	100-039-189
反射胶带, 水下型	3.2 mm x 7.6 m (1/8 in x 25 ft)	100-214-873
反射标记, 高温(900°F), 无粘结;	2.5 mm x 76.2 mm (0.1 in x 3 in)	100-039-190
激光引伸计支架, 可垂向调节高度	913 mm x 1556 mm (36 in x 61 in)	100-165-138

其他应用

MTS系统公司拥有上百种不同类型的引伸计产品来满足各种各样的力学性能试验需求。下面的列表给出了某些特殊应用的引伸计，如果有特别的需要在本目录中未被满足，请即刻联系MTS系统公司的业务代表或者应用工程师。



型号 632.80
用于周边轴扭组合测量

型号 632.32
生物医学工程测
试用引伸计

型号 632.06H-94
金属板引伸计

型号 632.57
带有安装支架

生物医学软组织或类似材料(632.32型)

接触力超低，带有齿状刀口。

高温轴向应用(632.50/.51/.53/.54/.57型)

多种可选。气冷型、水冷型、真空型，工作温度最高可达1600°C (2900°F)。

高温径向/横向应用(632.60/61型)

标准型工作温度最高可达1000° C (2200° F)。

高温轴向-扭转组合引伸计(MTS 632.68和632.80型)

同步实现轴向应变和扭转应变的测量工作，其中MTS 632.80型产品工作温度范围

-100°C ~ 150°C (-150°F ~ 300°F)，MTS 632.68型产品工作温度最高可达1200°C (2200°F)。

轴向岩石力学应用(632.90型)

该型号产品可以在大气环境或者高温围压环境内使用，实现轴向应变和均值应变的测量。

环向应用(632.92型)

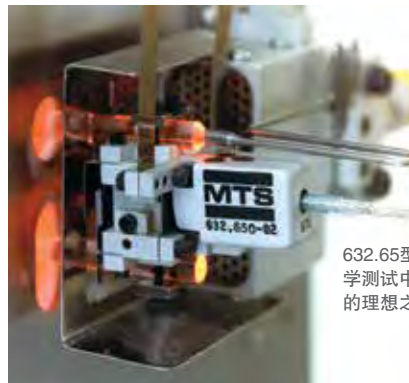
具有独特设计的环向链条实现环向应变的测量，具有极低的迟滞效应。



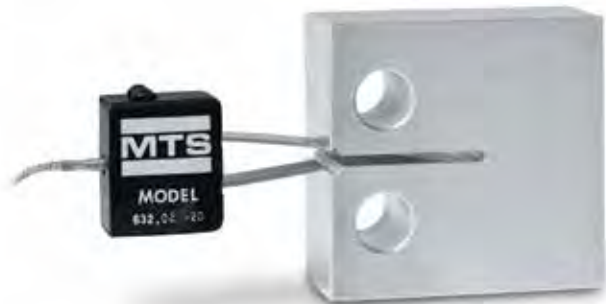
632.92H-05型引伸计
用于大理石核心样件

开口位移规(COD)

- » 双悬臂梁式结构的开口位移规，主要用于断裂力学性能试验，例如断裂韧性(K1c、J1c)、疲劳裂纹扩展、KR曲线测试等等；
- » 适用于试验规范所定义的各种样件形式，例如紧凑拉伸样件(C(T))、单边裂纹扩展样件(SEB)、弧形拉伸样件(AC(T))等；
- » 也可以用于进行样件的变形量测试，例如测量样件延伸率、管材、钢筋和连杆的变形量等等；
- » 可以浸入非导电性的液体中使用，不需要进行额外的防护；
- » MTS 632.02开口位移规全面兼容ASTM E399标准；
- » MTS 632.03开口位移规进行了优化改进，三点接触的刀口设计，可以具有更长的测量行程范围，满足J积分以及裂纹扩展试验需求；
- » 根据需要可以替换刀口；
- » 如果需要特殊的型号，请联系MTS系统公司的业务代表；



632.65型是热断裂力学测试中测量开口位移的理想之选。



标准配置包括了设备包装箱、位移规、两个可用的硬质刀口以及说明书。



图示为MTS 632.02型和632.03/05型开口位移规刀口

公制

型号	标距	行程	最大工作频率	压缩力	高度/长度	工作温度范围 最低/最高	零件号
632.02F-2x	5 mm	+3 / -1 mm	50 Hz	2500 g	30.5 / 48.3 mm		
632.02F-20						-100°C / 150°C	047-400-104
632.03-2x	12 mm	4 mm	100 Hz	2500 g			
632.03F-20						-100°C / 150°C	047-400-204
632.03-3X							
可选 001	2 mm	4 mm				-100°C / 150°C	047-400-310
可选 002	2.5 mm	4 mm				-100°C / 150°C	047-400-311
632.65E-03	15.24 mm	+10 / -1.0 mm	10 Hz	200 g		最高 1000°C	

英制

型号	标距	行程	最大工作频率	压缩力	高度/长度	工作温度范围 最低/最高	零件号
632.02E-2x / -	0.2000 in	+0.100 / -0.05 in	50 Hz	2500 g	1.2 / 1.9 in		
632.02E-20						-150°F / 300°F	047-400-101
632.03E-20	0.475 in	0.15 in	100 Hz	2500 g			
632.03E-3X						-150°F / 300°F	047-400-201
可选 001	0.075 in	0.15 in				-150°F / 300°F	047-400-301
可选 002	0.10 in	0.15 in				-150°F / 300°F	047-400-302
632.65E-03	.600 in	+0.400 / -0.040 in	10 Hz	200 g		最高 1800°F	

位移规

- » 多样化设计满足多种形式的样件变形量或位移测试；
- » 对于微小位移量测试进行了优化设计，可以实现弯曲试验或者非常规外形尺寸样件的测试需要；
- » 具有超量程保护：
 - 位移规延伸杆自动释放，若行程超过量程或侧向力过大时，则自动释放；
 - 可以重新安装延伸杆，无需变动位移规本体位置
- » 包括安装支架；
- » 具有极低的接触力需要，通过接触各种形式的样件来实现位移量的测量；



型号	行程	零位调节	零位接触力	高度	长度	工作温度范围 最低/最高	零件号
632.06H-2x / -	± 4 mm (± 0.16 in)	8 mm (0.30 in)	150 g	101 mm (4 in)	101 mm (4 in)		
632.06H-20						-100°C / 150°C (-150°F / 300°F)	047-400-501
632.06H-23						-100°C / 175°C (-150°F / 350°F)	047-400-503
632.06H-3x/ 001	± 2 mm (± 0.08 in)	8 mm (0.30 in)	150 g	101 mm (4 in)	101 mm (4 in)		
632.06H-30						-100°C / 150°C (-150°F / 300°F)	047-400-504
632.06H-33						-100°C / 175°C (-150°F / 350°F)	047-400-506
632.06H-3x/ 002	± 1 mm (± 0.04 in)	8 mm (0.30 in)	250 g	101 mm (4 in)	69 mm (2.7 in)		
632.06H-30						-100°C / 150°C (-150°F / 300°F)	047-400-507
632.06H-3x/ 003	± 6 mm (± 0.25 in)	8 mm (0.30 in)	150 g	101 mm (4 in)	101 mm (4 in)		
632.06H-30						-100°C / 150°C (-150°F / 300°F)	047-400-510
632.06H-33						-100°C / 175°C (-150°F / 350°F)	047-400-512
632.06H-3x/ 004	± 8 mm (± 0.32 in)	8 mm (0.30 in)	100 g	101 mm (4 in)	140 mm (5.5 in)		
632.06H-30						-100°C / 150°C (-150°F / 300°F)	047-400-513
632.06H-3x/ 005	± 12.5 mm (± 0.50 in)	8 mm (0.30 in)	80 g	101 mm (4 in)	190 mm (7.5 in)		
632.06H-30						-100°C / 150°C (-150°F / 300°F)	047-400-516
632.06H-31						-270°C / 65°C (-452°F / 150°F)	047-400-517
632.06H-33						-100°C / 175°C (-150°F / 350°F)	047-400-518
632.06H-3x/ 006	± 25 mm (± 0.50 in)	8 mm (0.30 in)	35 g	101 mm (4 in)	343 mm (13.5 in)		
632.06H-30						-100°C / 150°C (-150°F / 300°F)	047-400-519
632.06H-31						-270°C / 65°C (-452°F / 150°F)	047-400-520

引伸计标定器



在试验室内对各种引伸计进行标定。该产品经久耐用，避免精密引伸计在标定过程中意外损坏或者磨损，满足足够精度的引伸计标定需要。

微米级的指示器标识于大直径旋钮之上，精确的螺纹减少磨损，避免出现间隙而影响标定的结果。该产品具有极好的强度和刚度，大直径安装设备满足了引伸计标定过程中稳定性的需要。并且具有足够大的空间方便安装不同型号的引伸计。优化设计，精确调整，提升了标定工作的可重复性和可靠性。



1. 标准轴向标定器可以实现针对 632.11/12/13/24/25/26/27/31, 634.11/12/25/31 型引伸计，配置了直线刀口以及圆棒型快速安装附件引伸计的标定。如果刀口形式相对特殊，则可能需要选择不同的安装附件，引伸计的安装说明书会给出适用的样件尺寸和形式，请仔细阅读标定器的安装说明了解细节；
2. 标准高温引伸计包括 MTS 632.53/54 配置标准长度延伸杆、632.50/51 延伸杆选项为 075, 076, 077, 078, 079 和 080，可以使用本标定器标定。需要使用延伸杆为点接触形式或者 V 型接触形式。

引伸计型号	632.02	632.03/05	标准轴向(1)	扩展标距	632.06	632.06 OPT 006	632.18/.19/.20	632.29	632.17/.85 轴向	632.85 横向	标准高温轴向引伸计(2)	632.92, 632.11 或 .12 W/ 632.21 KIT
所有都需要												

MTS 650.03 标定器设备箱	031-508-302	所有都需要
微米级旋钮头，英制，0.00005in 刻度	031-508-205	所有都需要，请至少选择一组
微米级旋钮头，公制，0.001mm 刻度	031-508-206	所有都需要，请至少选择一组

标定附件

标定附件，基本	100-049-249	•	•	可选					•	•		•
标定附件，MTS 632.03/05	100-049-250		•									
标定附件，MTS 632.02	100-049-251	•										
标定附件，标准，标距段 12.7mm 直径圆棒型样件	100-049-270			•	•							
标定附件，反向标定	100-049-252				•	•	•					•
标定附件，扩展，标距段 12.7mm 直径圆棒型样件	100-049-253				•							
标定附件，浅坑，标距段 9.5mm 直径圆棒型样件	100-054-156											•
标定附件，标距段 9.5mm 直径圆棒型样件	100-049-255			可选							可选	
标定附件，标距段 3.2mm 直径圆棒型样件	100-049-256			可选					•			
标定附件，MTS 632.53/.54 引伸计安装支架	100-054-133											•
标定附件，MTS 632.18/.19/.20 径向引伸计	100-049-258								•			
标定附件，位移规	100-049-259					•	•					
标定附件，MTS 632.06 opt 006	100-054-796					•						
标定附件，MTS 632.17/.85 轴向	100-049-260									•		
标定附件，MTS 632.85 横向	100-049-261										•	
标定附件，MTS 632.92/.91 环向	100-049-262											

根据所拥有的引伸计型号，选择所需要的标定器附件。

MTS 直流电位法测裂纹长度(DCPD)附件

在疲劳裂纹扩展试验过程中提供集成化的软硬件附件,高精度高效率地完成裂纹长度测量

直流电位法进行裂纹长度的测量实际上是基于在试验过程中,由于裂纹的出现造成金属样件的电阻值发生改变,从而推算得出裂纹长度的测量方法。在某些特殊的模拟环境条件下开展力学性能试验时,直流电位法是进行裂纹长度测量的不二之选,特别是接触引伸计无法满足的超高温环境,或者腐蚀环境,这些传统的柔度法没有办法实现裂纹长度测量的应用。在使用直流电位法设备的时候,需要严格遵循设备的安装方式,会牺牲设备的灵活性,同时也是相对耗时的工作。

MTS系统公司的直流电位法测裂纹长度解决方案包含了集成化的软硬件设计,可以实现试验控制、数据采集、试验分析以及最终的报告生成的完整过程。利用强大的系统集成能力,MTS系统公司的直流电位法测裂纹长度解决方案简化了试验设置,配合FlexTest 40型数字控制器和TestSuite试验应用软件,一切变得更加有效率,不易出错。

MTS系统公司的直流电位法测裂纹长度解决方案采用改进的方法,同时监视设备的加载和电位。通过比较被测样件和参考样件采集得到的数据,推算出裂纹长度。该解决方案还包含了完整的校准工具,包括修正热效应的工具等。

完整的直流电位法测裂纹长度解决方案

MTS系统公司的直流电位法测裂纹长度解决方案包括所有类似试验应用的全部附件,同样包括了必需的软件和硬件产品,包括:

- » 高精度直流电位测量系统(2通道或7通道配置);
- » 模块化放大器;
- » MTS TestSuite DCPD模块支持2通道DCPD系统(包括用于ASTM兼容的裂纹长度测量的所有测试模板、报告模板和计算)。根据需要可以提供超过2通道的DCPD系统支持;
- » 包含用于自动或手动分析的MTS TestSuite 多用途分析仪;
- » 所需软件(未包含):用于查看报告的MPE或MPX及Microsoft Excel 2016或更新版;
- » 推荐软件:MTS Reporter,可以在测试后创建或编辑报告,创建或编辑报告模板;
- » 试验件设置套件,加快试验设置流程;
- » 所有附件以及附件安装、软硬件设置均由MTS认证确保工作顺利;
- » 可提供额外的培训、咨询以及定制开发服务;



主要特色:

- » 全面兼容MTS Landmark系列产品和810系列产品,框架需要进行绝缘处理;
- » 与MTS FlexTest 40数字控制器和MTS TestSuite试验应用软件全面兼容;
- » 低噪声高信噪比设计;
- » 模块化设计,便于系统集成;
- » 符合CE、CSA以及NRTL安全标准;
- » 可以提供定制服务,例如创建试验模板,产品进阶培训等;

概要

电流	0~20A可调, 直流
电压	最大直流5V
增益	x 5,000 或 x 50,000
增益精度	典型0.5%, 最大2%
滤波	50Hz 和 300Hz
带宽	最大300Hz
输出	+/-10V 直流

主机箱

增益	1x 或 10x
----	----------

前置放大

增益	5,000x
----	--------

夹具和工装

在开展材料力学性能试验的过程中，不论是简单的拉伸试验还是复杂的断裂力学试验，乃至超高温条件下的疲劳性能试验，需要根据被测对象、测试条件以及试验设备本身的特点选择正确的样件夹具。而对于其他类型的试验，例如岩石力学试验等等，则需要选择正确的工装来配合引伸计等附件来开展试验。



夹具和工装

简介	78-79
聚合物基复合材料(PMC)力学试验夹具	80
电液伺服材料试验系统夹具和工装	81-97
复合材料试验夹具	98-104
机电伺服系统夹具	105
Advantage™系列夹具	106-111
Fundamental™系列夹具	112-113
生物医学工程Bionix®系列夹具	114-119
Bionix EnviroBath盐浴箱	120-121
EM Entend®附件	122-129

MTS夹具

经久耐用，功能多样

当提及夹具的时候，MTS系统公司为广大客户提供卓越的集成解决方案。

例如，MTS 647系列液压助力夹具以简单、易用、精确、快速、重复性高受到试验专家们的青睐。MTS系统公司的夹具根据不同的应用进行特别的优化，例如高温低周疲劳试验或者断裂力学试验等等。

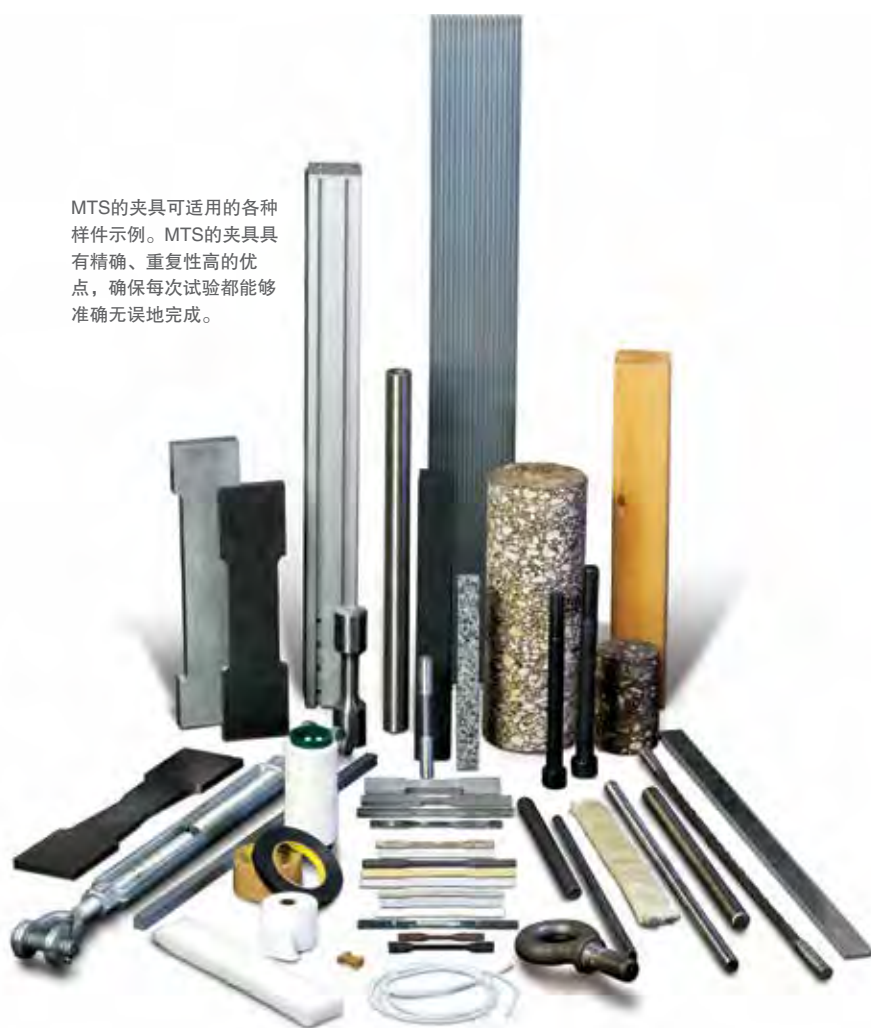
相对于电液伺服系统，MTS开发的电动式力学试验系统具有高性能小载荷试验能力，同样也匹配了对应的小载荷试验应用夹具，来满足各行各业的试验需求。

MTS系统公司开发了三个系列的试验附件，帮助用户选择最佳匹配的解决方案。无论是进行复合材料或者超级合金的研发项目，还是进行针对橡塑材料的标准测试，亦或者进行织物、绳线等样件的测试，医疗器械或者生物材料的测试等等，总会有一款产品适合用户的试验需求。如果选择使用静态液压产品，请查阅MTS Criterion系统附件手册，或者MTS Exceed系统附件手册。

总而言之，无论是10N的超小型手动夹具，还是2500kN的液压夹具，MTS都能够满足您的要求。

针对MTS的夹具，还需要：

- » 选择合适的夹面；
- » 安装附件；
- » 水冷套件；
- » 对中套件；



MTS的夹具可适用的各种样件示例。MTS的夹具具有精确、重复性高的优点，确保每次试验都能够准确无误地完成。

工装

根据不同行业的测试标准，MTS系统公司开发了相应的测试工装，这些工装不仅满足相应的标准，简单易用而且可靠稳定。某些试验不仅仅要求具有特别设计的工装，还需要配合相应的引伸计才能够完成试验应用。而有些工装则需要针对特殊的试验环境应用，例如高温、腐蚀、水浴等等。

没有找到所需要的夹具或工装？

MTS系统公司具有丰富的力学试验应用经验，可以提供各种夹具或者工装的定制化服务，请联系MTS系统公司的销售代表或者应用工程师来讨论合适的解决方案。

聚合物基复合材料(PMC)力学试验夹具索引

适用于聚合物基复合材料(PMC)或者纤维增强性复合材料(FRP)力学性能试验的夹具

只要选择正确合适的夹具, 无论使用电液伺服材料力学性能试验系统还是电子万能材料力学性能试验系统, 都可以开展针对聚合物基复合材料(PMC)或者纤维增强性复合材料(FRP)的力学性能试验。

没有找到所需要的夹具或工装?

MTS系统公司具有丰富的力学试验应用经验, 可以提供各种夹具或者工装的定制化服务, 请联系MTS系统公司的销售代表或者应用工程师来讨论合适的解决方案。

应用	测试标准	夹具	详见	
层合板	拉伸	ISO 527-4 & 5, ASTM D3039, EN 2561, EN 2597	MTS 647型侧边装载液助力楔形夹具	81
			MTS Advantage系列楔形作动夹具	110
	压缩	ISO 14126 方法1A	改良的塞拉尼斯(Celanese)压缩加载夹具	98
		ISO 14126 方法1B	IITRI 压缩加载夹具	98
		ASTM D3410		
		ASTM D6641	组合加载压缩(CLC)夹具	99
	弯曲	ISO 14125	MTS 642.01 三四点弯夹具, 采用10mm直径压辊	96
			MTS WA204A三点弯夹具, 采用R5支撑R2或R5加载	97
		ASTM D7264	MTS 642.01或642.10 三四点弯夹具, 采用10mm直径压辊	96
			MTS WA204A三点弯夹具, 采用R5支撑R5加载	97
		EN 2562	MTS 642.10三四点弯夹具, 采用25mm直径压辊, 10mm压辊支撑	96
		EN 2746	MTS 642.01三四点弯夹具, 采用10mm直径压辊, 4mm压辊支撑	96
			MTS WA204A三点弯夹具, 采用R2支撑R5加载	97
		剪切	ISO 14129, ASTM D3518	MTS 647型侧边装载液助力楔形夹具
	MTS Advantage系列楔形作动夹具			110
	ASTM D5379		V型开口小梁剪切夹具	100
	ASTM D7078		V型开口导轨剪切夹具	99
	层间剪切	ISO 14130	短梁剪切和三点弯夹具	100
			MTS WA204A三点弯夹具, 采用R2支撑R5加载	97
		ASTM D2344	短梁剪切和三点弯夹具	100
EN 2377		MTS WA204A和ZWA304采用R2支撑R5加载	97	
断裂	ASTM D6671	混合模式的弯曲夹具	101	
疲劳 (拉-拉)	ISO 13003, ASTM D3479	MTS 647型侧边装载液助力夹具	81	
结构	拉伸 (开口/填充开口)	ASTM D5766, ASTM D6742, ASTM D7615	MTS 647型侧边装载液助力夹具	81
	压缩 (开口/填充开口)	ASTM D6484, ASTM 6742, BS 07260, ASTM D7615	开口或开口填充压缩夹具	101
	冲击后压缩	ASTM D7137	冲击后压缩试验夹具	102
三明治结构	拉伸	ASTM C273, ASTM C394	平面剪切夹具 - 拉伸模式	102
	压缩	ASTM C273, ASTM C394	平面剪切夹具 - 压缩模式	101
	弯曲/剪切	ASTM D5467, ASTM C393, ASTM D7249, ASTM D7250	三四点弯三明治结构小梁弯曲或剪切夹具	104
粘接剂	剥离	ASTM D1781	爬行滚筒式剥离夹具	103

多用途，侧边装载液压助力楔形夹具

MTS 647型液压助力夹具具有功能多样化、适用范围广、装载试验件过程简单的特点，因此被广泛应用于各类拉伸、疲劳试验应用之中。其自对中设计确保了样件被加载时楔块均匀完整受力，任何水平向的楔块移动都不会改变样件的受力状况。

特点：

- » 每次夹持样件时，均为同一位置，确保最小化弯曲应变避免给试验结果带来不利影响；
- » 可用于拉伸试验或疲劳试验；
- » 可调夹持力以适应不同类型材料的力学试验；
- » 种类繁多的楔块可供选择，适应不同的试验标准要求；
- » 侧边装载样件简化样件的安装过程；

MTS 647型液压助力夹具产品系列共有四种类型产品

- » 轴向加载型 – 这是最常用的标准化产品；
- » 铝合金材质型 – 仅针对MTS 647.02 轴向加载夹具，该夹具的材质为铝合金。这种轻量化的设计可以有效提高试验应用的加载频率，适合于小载荷的加载试验应用。该夹具的自重仅为7kg(15lb)；
- » 轴扭组合型 – 配合轴扭组合加载试验系统试验，有三种型号；
- » 全温度夹具 – 配合在环境箱内夹持样件开展力学性能试验，请联系MTS系统公司了解产品的详细信息。

如果在非电液伺服加载试验系统中使用此类夹具，或者试验温度低于 -7°C (20°F)或高于 $+66^{\circ}\text{C}$ ($+150^{\circ}\text{F}$)时，请使用独立式液压夹具控制器。

所有夹具均成对出售。

所有夹具的模块和安装附件需要单独选购。



注意

安装附件

这里所谓的“安装附件”是指将液压夹具安装在相应的力学测试系统内的连接件和/或紧固件。由于试验系统本身千差万别，这些安装附件需要单独选购，所以一定要选择与系统相匹配的安装附件。例如加载系统是100kN，载荷传感器和作动缸与夹具包括安装附件在内，都要具有等同承力能力。一套完整的安装附件中会包括若干螺旋垫圈、安装双头螺柱、螺钉等等，或者是采用U型钩和插销的形式。在某些情况下，为了与试验系统相匹配还需要安装过渡件或者转接件。对这些附件如果有任何问题，请联系MTS系统公司的业务代表或应用工程师来获取准确的信息。

多用途，侧边装载液压助力夹具

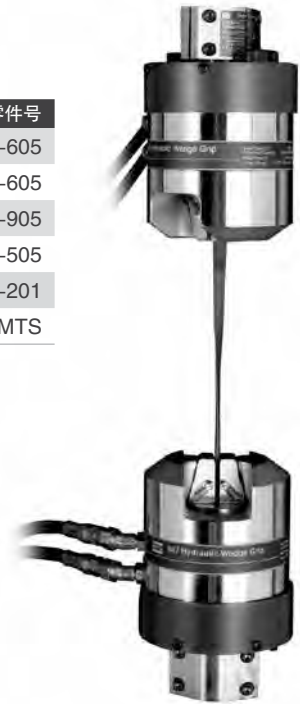
轴向试验型MTS 647液压助力夹具

型号	额定动态载荷能力	额定扭转载荷能力	工作压力	工作温度*范围 最低/最高	整体高度
647.02B	25 kN (5.5 kip)	31 kN (7 kip)	21 MPa (3,000 psi)	-40°C/177°C (-40°F/350°F)	131 mm (5.2 in)
647.10A	100 kN (22 kip)	120 kN (27 kip)	21 MPa (3,000 psi)	-40°C/177°C (-40°F/350°F)	188 mm (7.4 in)
647.25A	250 kN (55 kip)	333 kN (75 kip)	69 MPa (10,000 psi)	-40°C/177°C (-40°F/350°F)	249 mm (9.8 in)
647.50A	500 kN (110 kip)	550 kN (120 kip)	69 MPa (10,000 psi)	-18°C to 65°C (0°F to 150°F)	291 mm (11.5 in)
647.100A	1000 kN (220 kip)	1200 kN (264 kip)	69 MPa (10,000 psi)	-18°C to 65°C (0°F to 150°F)	414 mm (16.2 in)
647.250	2500 kN (550 kip)	2750 kN (610 kip)	69 MPa (10,000 psi)	-18°C to 65°C (0°F to 150°F)	819 mm (32.3 in)

工作温度若超过66°C/150°F，则需要选择使用高低温延长杆和独立式液压夹具控制器。

型号	直径	自重	公制/英制 螺纹尺寸	零件号
647.02B	150 mm (6.0 in)	7 kg (15 lb)	M12 x 1.25 (1/2" -20)	056-078-605
647.10A	203 mm (8.0 in)	30 kg (66.1 lb)	M27 x 2 (1" -14)	047-080-605
647.25A	203 mm (8.0 in)	77 kg (170 lb)	M36 x 2 (1 1/2" -12)	047-080-905
647.50A	266 mm (10.5 in)	148 kg (325 lb)	M52 x 2 (2" -12)	047-595-505
647.100A	444 mm (17.5 in)	386 kg (850 lb)	M76 x 2	053-137-201
647.250	737 mm (29.0 in)	1153 kg (3335 lb)	N/A	Contact MTS

模块和安装附件需要单独选购。



轴扭组合试验型MTS 647液压助力夹具

型号	额定动态载荷能力	额定扭转载荷能力	工作压力	工作温度*范围 最低/最高	整体高度
647.02B-22	25 kN (5.5 kip)	220 N.m (2000 in.lb)	21 MPa (3000 psi)	-40°C/150°C (-40°F/300°F)	135 mm (5.3 in)
647.10A-05	100 kN (22 kip)	550 N.m (5000 in.lb)	21 MPa (3000 psi)	-40°C/121°C (-40°F/250°F)	188 mm (7.4 in)
647.10A-11	100 kN (22 kip)	1,100 N.m (10,000 in.lb)	21 MPa (3000 psi)	-40°C/121°C (-40°F/250°F)	224 mm (8.8 in)
647.25A-22	250 kN (55 kip)	2,200 N.m (20,000 in.lb)	69 MPa (10,000 psi)	-18°C/65°C (0°F/150°F)	343 mm (13.5 in)

工作温度若超过66°C/150°F，则需要选择使用高低温延长杆和独立式液压夹具控制器。

型号	直径	自重	安装形式	零件号
647.02B-22	150 mm (6.0 in)	8 kg (16 lb)	40 mm 直径	100-026-042
647.10A-05	203 mm (8.0 in)	27 kg (60 lb)	M68 x 2 (LH)	049-157-301
647.10A-11	203 mm (8.0 in)	34 kg (75 lb)	M68 x 2 (LH)	049-817-001
647.25A-22	266 mm (10.5 in)	95 kg (210 lb)	M92 x 3 (LH)	056-124-001

具有不同表面材质的MTS 647液压助力夹具楔块

配合MTS 647液压助力夹具工作的楔块具有多种表面材质，需要根据具体使用需求选择：

- » 金刚石不锈钢 – 适用于相对较软的材料(钢材或塑料)；
- » 锯齿表面 – 为增强拉伸试验的样件夹持力而设计；
- » 硬质合金表面 – 针对脆性材料的力学试验而设计；
- » 锯齿硬化表面 – Vee型楔块适用于相对较软的金属材料力学试验；

MTS采用了独特的夹具楔块设计，防止出现夹持应力集中，同时也能够夹持住类似复合材料之类的脆性材料，防止出现由于夹具不当设计造成的试验失败。

MTS 647型液压助力夹具的楔块可以选择水冷型产品，水冷套件需要单独选购。

若需要选购MTS 647型全温度液压助力夹具以及对应的楔块，请直接联系MTS的业务代表或应用工程师。

水冷套件

有两种水冷套件可供选择，每种套件都包含了必要的管路、调节阀和流量阀等。这些套件通过磁铁吸附于加载框架或者其他钢铁材质表面。其中一种型号还包含流量开关。某些MTS的产品，例如MTS 653型高温炉可以将水流量开关集成起来，对整体设备进行额外的保护，防止冷却水出现意外而损坏了试验设备。请联系MTS系统公司的业务代表或者应用工程师了解水冷套件的详细细节。

每组楔块包括四个楔块，成套销售。

MTS 645.012和647.02水冷平板

表面材质	样件厚度	Useable Width	零件号
金刚石不锈钢	0-7.1 mm (0-0.28 in)	25 mm (1 in)	052-818-701
锯齿表面	0-7.1 mm (0-0.28 in)	25 mm (1 in)	052-818-702

内嵌深度 38 mm (1.5 in)

工作温度范围 -130° C (-200° F) ~ 315° C (600° F)

Model 645.012645.012和647.02型水冷型圆棒

表面材质	样件直径	零件号
硬质合金	10.0 mm (0.3937 in)	052-818-703

内嵌深度 38 mm (1.5 in)

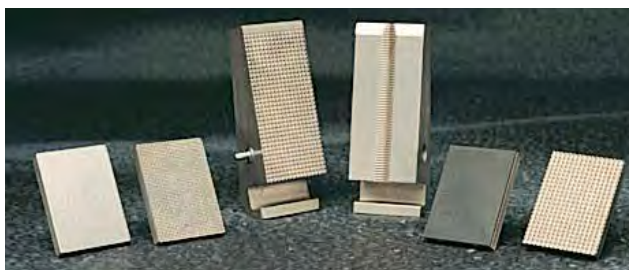
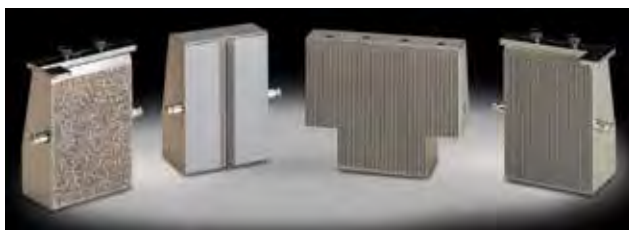
工作温度范围 -130° C (-200° F) ~ 315° C (600° F)

适用于645.012和647.02B型轴向、轴扭组合夹具和 Advantage 10N载荷气动夹具的楔块

参数

工作温度范围	-40° C ~ 177° C (-40° F ~ 350° F)
--------	-----------------------------------

采用金刚石表面硬化的楔块可以有效夹持样件防止出现应力集中破坏。



MTS 647.02B 平板样件楔块

表面材质	样件厚度	可用宽度	零件号
锯齿表面	0-7.2 mm (0-0.28 in)	25 mm (1 in)	050-507-906
锯齿表面	5.3-12.4 mm (0.21-0.49 in)	25 mm (1 in)	050-507-964
锯齿表面	7.2-14.4 mm (0.28-0.57 in)	25 mm (1 in)	050-507-907
锯齿表面	13.4-20.5 mm (0.53-0.81 in)	25 mm (1 in)	050-507-901
锯齿表面	18.8-25.9 mm (0.74-1.02 in)	25 mm (1 in)	050-507-905
硬质合金表面	0-7.2 mm (0-0.28 in)	25 mm (1 in)	050-507-917
硬质合金表面	7.2-14.4 mm (0.28-0.57 in)	25 mm (1 in)	050-507-918
硬质合金表面	13.4-20.5 mm (0.53-0.81 in)	25 mm (1 in)	050-507-904
锯齿表面	0-7.1 mm (0-0.28 in)	50 mm (2 in)	054-585-001
锯齿表面	7.1-13.4 mm (0.28-0.57 in)	50 mm (2 in)	054-585-002
锯齿表面	13.5-20.5 mm (0.53-0.81 in)	50 mm (2 in)	054-585-003
锯齿表面	16.9-24.0 mm (0.66-0.95 in)	50 mm (2 in)	054-585-004

内嵌深度 38mm(1.5inch)

MTS 647.02B 圆棒样件楔块

表面材质	夹持段直径	零件号
硬质合金	10.0 mm (0.3937 in)	050-507-912
硬质合金	15.0 mm (0.5906 in)	050-507-913
硬质合金	25.0 mm (0.9843 in)	050-507-914
硬质合金	12.7 mm (0.5000 in)	050-507-915
硬质合金	25.4 (1.0000 in)	050-507-916
硬质合金	12.0 mm (0.4724 in)	050-507-934
硬质合金	8.0 mm (0.3149 in)	050-507-935
硬质合金	20 mm (0.7874 in)	050-507-937
硬质合金	10.0 mm (0.3937 in)	052-818-703

内嵌深度 38mm(1.5inch)

MTS 647.02B Vee型楔块

表面材质	夹持段直径范围	侧边/顶端装载	零件号
金刚石不锈钢	3.0-8.1/9.4 mm (0.12-0.32/0.37 in)		050-507-908
金刚石不锈钢	8.9-10.9/15.2 mm (0.35-0.43/0.60 in)		050-507-909
金刚石不锈钢	14.0-18.0/20.8 mm (0.55-0.71/0.82 in)		050-507-910
金刚石不锈钢	20.1-22.9/27.2 mm (0.79-0.90/1.07 in)		050-507-911
金刚石不锈钢	7.1-7.9/12.7 mm (0.28-0.31/0.50 in)		050-507-965
金刚石不锈钢	10.9-13.2/16.5 mm (0.43-0.52/0.65 in)		050-507-966

内嵌深度 38mm(1.5inch)

MTS 647.10 轴向型，轴扭组合型液压助力夹具的楔块

MTS 647.10平板样件楔块

表面材质	样件厚度	可用宽度	零件号
金刚石不锈钢	0–7.6 mm (0–0.3 in)	44 mm (1.75 in)	041-842-101
金刚石不锈钢	7.1–14.2 mm (0.28–0.56 in)	44 mm (1.75 in)	041-842-102
金刚石不锈钢	11.7–19.1 mm (0.46–0.75 in)	44 mm (1.75 in)	041-842-109
宽板型金刚石不锈钢	0–7.6 mm (0–0.30 in)	76 mm (3 in)	046-198-604
宽板型金刚石不锈钢	7.1–14.2 mm (0.28–0.56 in)	76 mm (3 in)	046-198-603
硬质合金表面	0–7.9 mm (0–0.31 in)	44 mm (1.75 in)	041-842-108
硬质合金表面	7.1–14.2 mm (0.28–0.56 in)	44 mm (1.75 in)	041-842-111
硬质合金表面	11.7–19.1 mm (0.46–0.75 in)	44 mm (1.75 in)	041-842-121
宽板型硬质合金表面	0–7.6 mm (0–0.3 in)	76 mm (3.0 in)	046-198-602
宽板型硬质合金表面	7.1–14.2 mm (0.28–0.56 in)	76 mm (3.0 in)	046-198-601

内嵌深度 63.5mm(2.5inch)

水冷型平板样件楔块	样件厚度	可用宽度	零件号
金刚石不锈钢	0–7.6 mm (0–0.3 in)	44 mm (1.75 in)	046-838-702
金刚石不锈钢	7.1–14.2 mm (0.28–0.56 in)	44 mm (1.75 in)	046-838-701
金刚石不锈钢	11.7–19.1 mm (0.46–0.75 in)	44 mm (1.75 in)	046-838-713
硬质合金表面	0–7.6 mm (0–0.3 in)	44 mm (1.75 in)	046-838-705
硬质合金表面	7.1–14.2 mm (0.28–0.56 in)	44 mm (1.75 in)	046-838-706

内嵌深度 63.5mm(2.5inch)

MTS 647.10圆棒样件楔块

表面材质	夹持段直径	零件号
硬质合金表面	12.0 mm (0.4724 in)	041-842-134
硬质合金表面	15.0 mm (0.5906 in)	041-842-135
硬质合金表面	20.0 mm (0.7874 in)	041-842-136
硬质合金表面	12.7 mm (0.5000 in)	041-842-132
硬质合金表面	19.0 mm (0.7500 in)	041-842-133
硬质合金表面	25.4 mm (1.0000 in)	041-842-149

内嵌深度 63.5mm(2.5inch)

水冷型圆棒样件楔块	夹持段直径	零件号
硬质合金表面	12.0 mm (0.4724 in)	046-838-716
硬质合金表面	15.0 mm (0.5906 in)	046-838-717
硬质合金表面	20.0 mm (0.7874 in)	046-838-718
硬质合金表面	12.7 mm (0.5000 in)	046-838-714

内嵌深度 63.5mm(2.5inch)

MTS 647.10 Vee型楔块

表面材质	夹持段直径范围 侧边/顶端装载	零件号
90° 锯齿表面	5.8–10.2/11.9 mm (0.23–0.4/0.47 in)	041-842-103
90° 锯齿表面	10.9–12.7/16.5 mm (0.43–0.5/0.65 in)	041-842-104
90° 锯齿表面	17–17/22.9 mm (0.67–0.67/0.9 in)	041-842-110

内嵌深度 63.5mm(2.5inch)

水冷型Vee楔块	夹持段直径范围 侧边/顶端装载	零件号
90° 锯齿表面	5.8–10.2/11.9 mm (0.23–0.4/0.47 in)	046-838-703
90° 锯齿表面	10.9–12.7/16.5 mm (0.43–0.5/0.65 in)	046-838-704

内嵌深度 63.5mm(2.5inch)

水冷套件	零件号
水冷套件，包含流量开关	057-697-502
水冷套件，不包含流量开关	057-697-505

适用于MTS 647系列液压助力夹具的水冷楔块，包含3.6m的管路，可以通过磁铁吸附于加载框架或者其他钢铁材质平面。

MTS 647.25轴向型，轴扭组合型液压助力夹具的楔块

MTS 647.25平板样品楔块

表面材质	样品厚度	可用宽度	零件号
金刚石不锈钢	1–11.9 mm (0.04–0.47 in)	50 mm (2.0 in)	041–842–201
金刚石不锈钢	6.1–17 mm (0.24–0.67 in)	50 mm (2.0 in)	041–842–202
金刚石不锈钢	15–25.9 mm (0.59–1.02 in)	50 mm (2.0 in)	041–842–203
宽板型金刚石不锈钢	1–11.9 mm (0.04–0.47 in)	102 mm (4.0 in)	046–198–804
宽板型金刚石不锈钢	6.1–17 mm (0.24–0.67 in)	102 mm (4.0 in)	046–198–806
宽板型金刚石不锈钢	15–25.9 mm (0.59–1.02 in)	102 mm (4.0 in)	046–198–805
硬质合金表面	1–11.9 mm (0.04–0.47 in)	50 mm (2.0 in)	041–842–207
硬质合金表面	6.1–17 mm (0.24–0.67 in)	50 mm (2.0 in)	041–842–208
硬质合金表面	15–25.9 mm (0.59–1.02 in)	50 mm (2.0 in)	041–842–209
宽板型硬质合金表面	1–11.9 mm (0.04–0.47 in)	102 mm (4.0 in)	046–198–817
宽板型硬质合金表面	6.1–17 mm (0.24–0.67 in)	102 mm (4.0 in)	046–198–802
宽板型硬质合金表面	15–25.9 mm (0.59–1.02 in)	102 mm (4.0 in)	046–198–803

内嵌深度 89mm(3.5inch)

水冷型平板样品楔块	样品厚度	可用宽度	零件号
金刚石不锈钢	1–11.9 mm (0.04–0.47 in)	50 mm (2.0 in)	045–966–201
金刚石不锈钢	6.1–17.0 mm (0.24–0.67 in)	50 mm (2.0 in)	045–966–202
金刚石不锈钢	15–25.9 mm (0.59–1.02 in)	50 mm (2.0 in)	045–966–204
硬质合金表面	1–11.9 mm (0.04–0.47 in)	50 mm (2.0 in)	045–966–205
90° 锯齿表面	1–11.9 mm (0.04–0.47 in)	50 mm (2.0 in)	045–966–208
90° 锯齿表面	6.1–17.0 mm (0.24–0.67 in)	50 mm (2.0 in)	045–966–209
90° 锯齿表面	15–25.9 mm (0.59–1.02 in)	50 mm (2.0 in)	045–966–210

内嵌深度89mm(3.5inch)

MTS 647.25圆棒样品楔块

水冷型圆棒样品楔块	夹持段直径	零件号
硬质合金表面	15.0 mm (0.5906 in)	041–842–231
硬质合金表面	20.0 mm (0.7874 in)	041–842–232
硬质合金表面	30.0 mm (1.1811 in)	041–842–233
硬质合金表面	12.7 mm (0.5000 in)	041–842–234
硬质合金表面	25.4 mm (1.0000 in)	041–842–235

内嵌深度 89mm(3.5inch)

MTS 647.25 Vee型楔块

表面材质	夹持段直径范围 侧边/顶端装载	零件号
锯齿表面	6.4–10.2/13.5 mm (0.25–0.40/0.53 in)	041–842–206
锯齿表面	10.7–16.8/19.9 mm (0.42–0.66/0.78 in)	041–842–204
锯齿表面	16.8–20.0/26.2 mm (0.66–0.79/1.03 in)	041–842–205

内嵌深度 89mm(3.5inch)

水冷型Vee楔块	夹持段直径范围 侧边/顶端装载	零件号
锯齿表面	16.8–20.0/26.2 mm (0.66–0.79/1.03 in)	045–966–203
锯齿表面	6.4–10.2/13.5 mm (0.25–0.40/0.53 in)	045–966–206
锯齿表面	10.7–16.8/19.8 mm (0.42–0.66/0.78 in)	045–966–207

内嵌深度 89mm(3.5inch)

水冷套件	零件号
水冷套件，包含流量开关	057–697–502
水冷套件，不包含流量开关	057–697–505

适用于MTS 647系列液压助力夹具的水冷楔块，包含3.6m的管路，可以通过磁铁吸附于加载框架或者其他钢铁材质平面。

MTS 647.50、647.100、647.250轴向型液压助力夹具的楔块

MTS 647.50平板样件楔块

表面材质	样件厚度	可用宽度	零件号
金刚石不锈钢	0-10.9 mm (0.00-0.43 in)	102 mm (4.0 in)	047-641-606
金刚石不锈钢	10.2-21.1 mm (0.40-0.83 in)	102 mm (4.0 in)	047-641-607
金刚石不锈钢	20.3-31.2 mm (0.80-1.23 in)	102 mm (4.0 in)	047-641-608
金刚石不锈钢	30.5-41.4 mm (1.20-1.63 in)	102 mm (4.0 in)	047-641-609
金刚石不锈钢	40.6-51.6 mm (1.60-2.03 in)	102 mm (4.0 in)	047-641-610
硬质合金表面	0-10.9 mm (0.0-0.43 in)	102 mm (4.0 in)	047-641-611
硬质合金表面	10.2-21.1 mm (0.40-0.83 in)	102 mm (4.0 in)	047-641-612
硬质合金表面	20.3-31.2 mm (0.80-1.23 in)	102 mm (4.0 in)	047-641-613
宽板型金刚石不锈钢	20.3-31.2 mm (0.80-1.23 in)	203 mm (8.0 in)	048-966-301
宽板型金刚石不锈钢	10.2-21.1 mm (0.40-0.83 in)	203 mm (8.0 in)	048-966-303
宽板型金刚石不锈钢	20.3-31.2 mm (0.80-1.23 in)	203 mm (8.0 in)	048-966-304
宽板型金刚石不锈钢	30.5-41.4 mm (1.20-1.63 in)	203 mm (8.0 in)	048-966-305
宽板型金刚石不锈钢	40.6-51.6 mm (1.60-2.03 in)	203 mm (8.0 in)	048-966-306
宽板型金刚石不锈钢	0-10.9 mm (0.0-0.43 in)	203 mm (8.0 in)	048-966-307

内嵌深度 89mm(3.5inch)

MTS 647.50 Vee型楔块

表面材质	夹持段直径范围 侧边/顶端装载	零件号
90° 锯齿表面	6.4-12.7/15.5 mm (0.25-0.50/0.61 in)	047-641-601
90° 锯齿表面	15.2-18.3/24.4 mm (0.60-0.72/0.96 in)	047-641-602
90° 锯齿表面	24.1-25.1/33.5 mm (0.95-0.99/1.32 in)	047-641-603
90° 锯齿表面	33.0-33.0/42.4 mm (1.30-1.30/1.67 in)	047-641-604
90° 锯齿表面	41.9-41.9/51.3 mm (1.65-1.65/2.02 in)	047-641-605

内嵌深度 89mm(3.5inch)

适用于疲劳测试应用的包筒式液压助力夹具

MTS 646系列包筒式液压助力夹具是进行疲劳测试应用的理想选择。由于采用包筒式夹持方式，MTS 646系列液压助力夹具具有极佳的可重复性，最小化出现弯曲应变误差的可能性。该液压夹具通过包筒模块与样件接触，依赖于摩擦力对样件施加载荷，不需要具有螺纹或者凸台形式样件，也不需要采用额外的螺栓或者垫块。对于646.10型液压助力夹具还可以提供采用延长杆实现类似于MTS 680高温夹具的高温低周或高温高周疲劳试验功能。请参阅91页相关的产品说明。

请参阅92~93页关于液压助力夹具控制器的说明，

646系列液压夹具需要使用45MPa(6,500psi)的液压夹具控制器。



轴向型MTS 646液压助力夹具

型号	额定载荷	工作温度范围	整体高度	直径	安装螺纹形式	零件号
646.10B	100 kN (22 kip)	-40°C ~ 65°C (-40°F ~ 150°F)	114 mm (4.50 in)	171 mm (6.75 in)	M27x2 (1" -14)	042-481-807
646.25B	250 kN (55 kip)	-40°C ~ 65°C (-40°F ~ 150°F)	171 mm (6.75 in)	254 mm (10.0 in)	M36x2 (1 1/2" -12)	042-481-705

所有夹具均成对出售。

轴扭组合型MTS 646 液压助力夹具

型号	额定轴向载荷	额定扭转载荷	工作温度范围	整体高度	直径	安装螺纹形式	零件号
646.10B	100 kN (22 kip)	1100 N.m (10,000 in.lb)	-40°C ~ 65°C (-40°F ~ 150°F)	147 mm (5.8 in)	171 mm (6.75 in)	M68x2	043-816-502
646.25B	250 kN (55 kip)	2200 N.m (20,000 in.lb)	-40°C ~ 65°C (-40°F ~ 150°F)	231 mm (9.1 in)	254 mm (10.0 in)	M92x3	043-816-301

所有夹具均成对出售。

公制单位模块尺寸

夹具型号	样件形式	零件号
646.10-XX	圆棒型，夹持段直径：10mm	038-058-917
646.10-XX	圆棒型，夹持段直径：12mm	038-058-903
646.10-XX	圆棒型，夹持段直径：15mm	038-058-902
646.10-XX	圆棒型，夹持段直径：30mm	038-058-901
646.25-XX	圆棒型，夹持段直径：20mm	038-059-203
646.25-XX	圆棒型，夹持段直径：25mm	038-059-207
646.25-XX	圆棒型，夹持段直径：40mm	038-059-223

英制单位模块尺寸

夹具型号	样件形式	零件号
646.10-XX	圆棒型，夹持段直径：0.25in	038-058-905
646.10-XX	圆棒型，夹持段直径：0.50in	038-058-907
646.10-XX	圆棒型，夹持段直径：0.75in	038-058-909
646.10-XX	圆棒型，夹持段直径：1.0in	038-058-908
646.25-XX	圆棒型，夹持段直径：1.0in	038-059-202

水冷套件	零件号
水冷套件，包含流量开关	057-697-502
水冷套件，不包含流量开关	057-697-505

适用于MTS 646系列液压助力夹具，包含3.6m的管路，可以通过磁铁吸附于加载框架或者其他钢铁材质平面。

高温试验应用附件	零件号
高温炉延伸杆，适用于646.10型夹具	045-337-601
手泵	100-254-831
样件接头	请查阅91页的相关说明

气动助力侧边装载疲劳试验夹具

MTS 645系列气动助力侧边装载疲劳试验应用夹具适用于各种低载荷条件下的力学性能试验，功能多样化，可靠性高，其中性设计确保样件装载之后与夹具楔块紧密结合，减少弯曲应变。MTS系统公司优异的产品工程设计保证在夹持样件之后，任何水平向的移动都不会改变样件的位置。

特性与优势

- » 与Acumen电动式力学测试系统全面适配，同时也适用于其他类型的材料力学性能试验系统之中；
- » 优化设计，每次夹持均能保证夹持于同一位置最小化弯曲应变，确保试验结果准确可靠；
- » 可以开展疲劳或拉伸试验应用；
- » 可调夹持力，适用于不同软硬度的材料样件；
- » 广泛可选的夹具楔块；
- » 侧边装载简化样件的安装方式；

所有夹具均成对销售；
所有模块和安装附件均需要单独购买；
请参阅83页645.012模块表。



轴向型MTS 645气动助力夹具

型号	额定载荷能力	工作温度范围	压力	整体高度	直径	零件号
645.002	2 kN (0.44 kip)	-40°C ~ 200°C (-40°F ~ 400°F)	0.55 MPa (80 psi)	131 mm (5.15 in)	104 mm (4.1 in)	100-242-422
645.005	5 kN (1.1 kip)	-40°C ~ 200°C (-40°F ~ 400°F)	0.55 MPa (80 psi)	133 mm (5.25 in)	147 mm (5.8 in)	100-242-417
645.012	12 kN (2.7 kip)	-40°C ~ 200°C (-40°F ~ 400°F)	1.03 MPa (150 psi)	142 mm (5.6 in)	175 mm (6.9 in)	100-415-143

所有夹具均成对出售。

MMTS 645.002 ~ 645.005平板型样件楔块

描述	夹持段直接 侧边/顶端	零件号
平板型样件，锯齿表面楔块	0-7.2 mm (0-0.28 in)	050-507-938
平板型样件，锯齿表面楔块	3.3-10.6 mm (0.13-0.42 in)	050-507-939
平板型样件，锯齿表面楔块	5.4-12.4 mm (0.21-0.49 in)	050-507-940
平板型样件，硬质合金表面楔块	0-7.2 mm (0-0.28 in)	050-507-941
平板型样件，硬质合金表面楔块	3.3-10.6 mm (0.13-0.42 in)	050-507-942
平板型样件，硬质合金表面楔块	5.4-12.4 mm (0.21-0.49 in)	050-507-943

内嵌深度38mm(1.5in)

MTS 645.002 ~ 645.005 Vee型样件楔块

描述	夹持段直接 侧边/顶端	零件号
Vee型楔块，金刚石不锈钢	3-7.8 mm (0.12-0.31 in)	050-507-944
Vee型楔块，金刚石不锈钢	7.1-7.8/12.7 mm (0.28-0.31/0.5 in)	050-507-945
Vee型楔块，金刚石不锈钢	10.9-13.2/16.5 mm (0.43-0.52/0.65 in)	050-507-946
Vee型楔块，金刚石不锈钢	14.4-15.7/20.3 mm (0.57-0.62/0.80 in)	050-507-947

内嵌深度38mm(1.5in)

附件

描述	零件号
Fundamental系列气动助力夹具控制器	100-231-865
安装附件和线缆，至Acumen系统	100-263-782

对中环、软件以及应变片样件

满足时间周期需要，提供更好的数据

对中调试软件适用于最多12应变片布局样件

MTS框架对中软硬件产品通过采集应变片样件上的弯曲应变数据，分析并且显示相应的弯曲应变，通过图形化的用户界面来指示并完成加载线的对中调试工作，也可以告知用户目前存在的弯曲应变误差有多少。该软件的一个主要功能就是将弯曲应变从轴向加载应变中分离出来。

获取加载线弯曲应变的最佳方法就是利用应变片样件来完成测量工作。该产品直接将应变片分布于试验件，通过数据采集系统，直接在软件中显示弯曲应变的数值。数据采集系统持续扫描并采集所有应变数据，用户可以根据相关的提示来调整加载线对中，或者确定循环加载过程中存在的弯曲应变数值。当调试完成之后，会自动生成Excel格式的数据报告。

特性

- » 支持最多12应变片样件，也可以使用4、6、8、9应变片样件；
- » 配置数据调理和采集系统，直接将调理好的数据传输给电脑，增强系统灵活性；
- » 该对中系统符合ASTM E1012、GES400 (NADCAP)、GE450 和ISOTC 164SC5WG11规范要求；
- » 对中调试应用向导会指导用户完成加载线对中调试；
- » 通过图形界面显示弯曲应变数据与加载数据，会显示是否通过对中校准；
- » 可以将样件的偏心与系统偏心分离开；

对中环

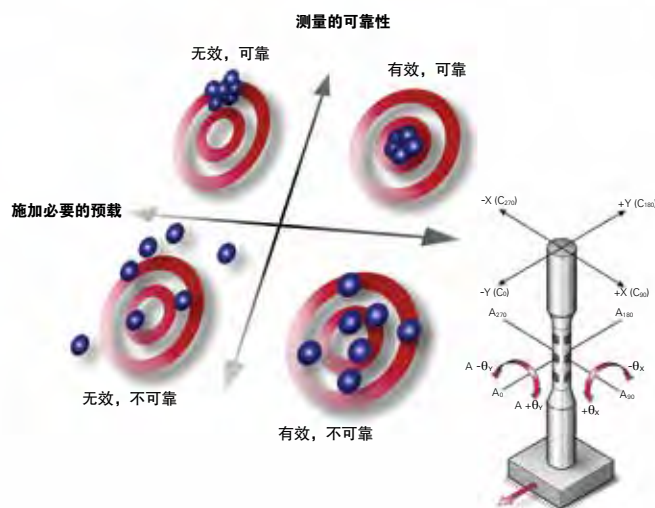
在材料力学性能试验系统框架中使用MTS 609型对中环可以有效缩短加载线对中的调试时间。相对于一般的手动对中调试，MTS 609型对中环可以在施加一定的预载之后，对加载线进行必要的对中调试。这套高效率的工具可以提高框架对中调试的效率，特别是在预载过程中，可能会出现某些细小的弯曲应变的变化。



另外，由于对中环自始至终都处于预载的状态，因此不需要担心对中环会发生偏差。

MTS 609型对中环可以安装于所有MTS电液伺服加载试验框架，也可以安装于电子万能材料试验机框架，但是不适用于Exceed系列产品。如果使用其他品牌的框架，请联系MTS系统公司的业务代表或者应用工程师了解MTS 609型对中环产品是否适用。

测试结果满足目标？

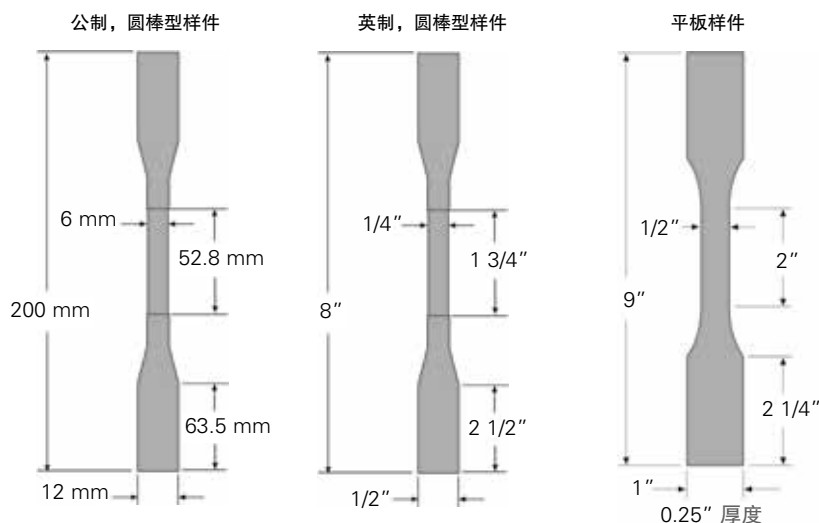


对中样件

对中样件

MTS的对中系统中包含了12应变片对中样件，可以提供圆棒型样件和平板型样件。利用这些样件可以完成加载线对中或者偏角的调试工作。

样件上的应变片采用环氧树脂塑封以保护应变片不受到意外破坏，样件材料为4340不锈钢，经过热处理后其允许的最大应力为413MPa(60,000 psi)。



适用于MTS Landmark 370系列、318系列和312系列的对中环

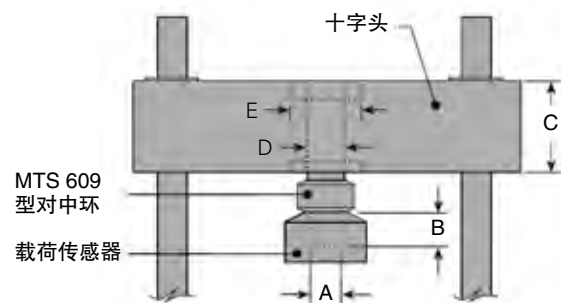
型号	载荷框架额定载荷能力	高度	直径	螺纹尺寸/长度	公制单位零件号	英制单位零件号
609.02A-01	25 kN (5.5 kip)	72 mm (2.81 in)	121 mm (4.75 in)	M12 x 1.25/355 mm (1/2" -20/14.0 in)	049-083-402	049-083-401
609.10A-01	100 kN (22 kip)	72 mm (2.81 in)	121 mm (4.75 in)	M27 x 2/343 mm (1" -14/13.5 in)	049-083-502	049-083-501
609.25A-01	250 kN (55 kip)	80 mm (3.12 in)	162 mm (6.38 in)	M36 x 2/462 mm (1 1/2" -12/18.2 in)	049-083-602	049-083-601
609.50A-01	500 kN (110 kip)	181 mm (7.11 in)	254 mm (10 in)	M52 x 2/686 mm (2" -12/27 in)	051-499-202	051-499-201

内嵌深度为89mm(3.5inch)

若需要对Acumen、Criterion和Exceed系统进行加载线对中对调试，请联系MTS系统公司的应用工程师来选择合适的对中系统方案。

在订购MTS 609型对中环产品时需要提供相关的框架产品信息，特别是框架产品不是MTS LANDMARK 370系列、318系列或者312系列产品时，需要包含下列细节：

- 载荷传感器螺纹尺寸；
- 载荷传感器螺纹深度；
- 十字头高度；
- 十字头通孔尺寸；
- 沉头通孔的其他相关尺寸；



对中样件	零件号
圆棒, 0.5 in (直径)	056-651-701
圆棒, 1 in (直径)	056-651-705
圆棒, 12 mm (直径)	056-651-703
平板, 3.175 mm (0.125 in) (厚度)	056-651-711
平板, 6.35 mm (0.25 in) (厚度)	056-651-702
圆棒中空, 0.75 in (直径)	056-651-708

709.20E对中系统数据调理与采集系统

MTS 709.20E 对中系统数据调理与采集系统

电压/接线	零件号	认证产品零件号
115 V AC, US Plug, CE	058-570-901	058-570-906
230 V AC, US Plug, CE	058-570-902	058-570-907
230 V AC, Euro Plug, CE	058-570-903	058-570-908
230 V, UK/Ireland Cordset, CE	058-570-904	058-570-909
230 V AC, Chinese Cordset, CE	058-570-905	058-570-910

若需选择其他形式插头，请联系MTS系统公司的业务代表。

对中软件*	零件号
709.20E-03对中软件	100-544-833

需要Windows 10系统。支持MTS 零件号为058-570-9XX, 57-675-5XX & 56-776-6XX的709.20E校准系统数据采集与调整系统。

高温低周疲劳试验夹具

MTS 680型高温试验夹具拥有不同的产品型号配合全新设计的高温炉、引伸计，适用于高温低周疲劳材料力学性能试验，也可以用于其它类型的材料力学性能试验，例如高温条件下的拉伸、蠕变试验等。这种夹具的延伸杆以及样品过渡件部分采用耐高温合金生产，可以伸入高温炉内完成试验，确保样品标距段部分的温度梯度满足精度要求。该夹具的附件产品包括手泵、水冷套件，以及根据用户需求选择的凸台式过渡件或螺纹式过渡件。

参数指标

型号	额定载荷*		自重(每个)	尺寸(见图示)			螺纹尺寸	零件号
	@700°C (1300°F)	@1000°C (1832°F)		A	B	C		
680.01B	15 kip	2 kip	20 lb	1.5 in	4.6 in	4.9 in	1-14 UNS	044-057-103
680.01B	68 kN	8.9 kN	9 kg	38 mm	117 mm	124 mm	M27x2	044-057-103

* 注意：在表格内所示的额定载荷，在相应温度范围内基本称线性下降。

附件

类型	零件号
手泵(必需)	100-254-832
水冷套件, 包含流量开关	057-697-502
可替换密封套件	040-985-901

样品过渡件	尺寸	零件号
凸台式	标距段直径0.25in, 夹持段直径0.75~0.85in	041-901-902
凸台式	标距段直径0.40in, 夹持段直径0.75~0.85in	041-901-904
凸台式	标距段直径0.50in, 夹持段直径0.75~0.85in	041-901-901
凸台式	标距段直径12mm, 夹持段直径21.1~21.6mm	041-901-903
螺纹式	1/2 in-13 UNC-2B	041-901-801
螺纹式	M12 x1.75 mm	041-901-802



夹具控制器与增压器

MTS 685系列液压夹具控制器具有优异的性能与各类材料力学试验设备无缝集成，为液压助力夹具提供持续不断、高度均一的可调夹持力控制。MTS 685型液压夹具控制器采用两个独立的夹具供油装置和一个独立的增压器。

主要特性包括：

- » 直接控制每个夹具；
- » 中心阀止动器，可以不同步控制单个夹具；
- » 持续正压力工作模式设计维持高压工作状态支持完整的试验过程；
- » 分离式流量控制阀可以单独控制夹具的闭合速度；
- » 独立式夹具控制回路，避免互相干扰；
- » 易于维护；
- » 适用各种电器标准；

MTS 685.10型和685.22型独立式液压夹具控制器

MTS 685.10型和685.22型独立式液压夹具控制器包含液压助力泵，0.75kW驱动电机，11.3L(3gal)油箱和10um绝对值回油滤芯以及必要的管路等。这两种型号的液压夹具控制器配置有独立控制上下夹头的比例控制阀，特别适合在环境箱内使用液压夹具的情况，具有更宽范围的工作温度环境。这两种型号的独立式液压夹具控制器具有极佳的压力输出稳定性，并且能够调整夹具的闭合开启速度。由于该液压夹具控制器是自带液压油型的产品，也可以支持在非电液伺服加载框架产品中使用液压助力夹具。



MTS 685.60型液压助力夹具增压器

如果液压助力夹具的工作压力超过了电液伺服力学试验系统的供油压力，则可以选择MTS 685.60型液压助力夹具增压器。该型号产品具有两个不同的版本，分别支持最高45MPa(6,500psi)和69MPa(10,000psi)的压力输出，而最小压力输出为10MPa(1,500psi)。这种液压助力夹具增压器需要使用试验设备本身的液压动力源供油，为了适用较大型号的液压助力夹具，可以选择高流量输出版本的产品。



参数指标

型号**	描述	压力范围	稳定性	工作温度范围	自重	电器标准	零件号
685.10E-05	独立式液压夹具控制器	10-70 MPa (1,500-10,000 psi)	± 0.7 MPa (± 100 psi)	-40 ~ 177°C (-40 ~ 350°F)	76 kg (170 lb)	115 V (60 Hz)	057-509-601
685.10E-06	独立式液压夹具控制器	10-70 MPa (1,500-10,000 psi)	± 0.7 MPa (± 100 psi)	-40 ~ 177°C (-40 ~ 350°F)	76 kg (170 lb)	100-115 V (50 Hz)	057-509-602
685.10E-07	独立式液压夹具控制器	10-70 MPa (1,500-10,000 psi)	± 0.7 MPa (± 100 psi)	-40 ~ 177°C (-40 ~ 350°F)	76 kg (170 lb)	208-230 V (60 Hz)	057-509-603
685.10E-08	独立式液压夹具控制器	10-70 MPa (1,500-10,000 psi)	± 0.7 MPa (± 100 psi)	-40 ~ 177°C (-40 ~ 350°F)	76 kg (170 lb)	200-240 V (50 Hz)	057-509-604
685.22D-05	独立式液压夹具控制器	0.7-21 MPa (100-3,000 psi)	± 0.07 MPa (± 10 psi)	-40 ~ 177°C (-40 ~ 350°F)	76 kg (170 lb)	115 V (60 Hz)	057-598-001
685.22D-06	独立式液压夹具控制器	0.7-21 MPa (100-3,000 psi)	± 0.07 MPa (± 10 psi)	-40 ~ 177°C (-40 ~ 350°F)	76 kg (170 lb)	100-115 V (50 Hz)	057-598-002
685.22D-07	独立式液压夹具控制器	0.7-21 MPa (100-3,000 psi)	± 0.07 MPa (± 10 psi)	-40 ~ 177°C (-40 ~ 350°F)	76 kg (170 lb)	208-230 V (60 Hz)	057-598-003
685.22D-08	独立式液压夹具控制器	0.7-21 MPa (100-3,000 psi)	± 0.07 MPa (± 10 psi)	-40 ~ 177°C (-40 ~ 350°F)	76 kg (170 lb)	200-240 V (50 Hz)	057-598-004
685.60C-02*	液压系统增压器	10-45 MPa (1,500-6,500 psi)	± 0.7 MPa (± 100 psi)	-18 ~ 66°C (0 ~ 150°F)	39 kg (87 lb)	-	057-597-901
685.60C-03*	液压系统增压器	10-70 MPa (1,500-10,000 psi)	± 0.7 MPa (± 100 psi)	-18 ~ 66°C (0 ~ 150°F)	39 kg (87 lb)	-	057-597-902

* 可选配用于操作较大型号夹具的附件以节约设置时间；

** 压力稳定性: ± 100 psi(1%工作压力范围), 增压泵持续工作

滤芯

» 10 um

液压油

» Mobile 525 SHC (685.10 & 685.22)

最高工作环境温度

» 32°C (90°F)

尺寸(见图示)

» 深: 431.8 mm (17.0 in)

» 宽: 444.5 mm (17.5 in)

» 高: 914.4 mm (36 in)



液压夹具控制套件

载荷框架集成液压夹具控制套件

MTS 685.53型框架集成式应用夹具控制套件可以精确控制液压夹具的夹持力，每个夹具均单独控制。该套件包含控制器单元、必要的管路以及框架的安装支架。该液压夹具控制器需要有21MPa(3,000psi)的液压供油，可以输出压力最低0.7MPa(100psi)至最高69MPa(10,000psi)的夹具压力，而分辨率为 ± 0.07 MPa (± 10 psi)。用户可以根据液压夹具控制器的能力以及试验应用选择最合适的液压夹具来完成试验。此类液压夹具控制器的压力输出稳定性为 ± 0.5 MPa (± 25 psi)，避免在测试过程中出现任何载荷波动。同样，夹具的闭合速度也可以调节。



型号	载荷框架(机体颜色)	压力输出能力	适用于夹具的型号	零件号
685.53A-01*	框架集成式液压夹具控制器(褐色)	21 MPa /3,000 psi	647.02/1.10	044-667-001
685.53C-02	框架集成式液压夹具控制器(褐色),318.10/25	21 MPa /3,000 psi	647.02/1.10	050-195-402

* 如果安装于不具备液压提升和锁定的318类型的框架则需要使用JIC-6泄油管。

断裂力学试验U型钩

MTS 640.20B断裂力学试验U型钩根据ASTM E399试验规范设计生产，是进行断裂韧性测试、疲劳裂纹扩展测试最常用的夹具之一。夹具本身采用高品质航空材质的4340不锈钢加工，其公差精度严格遵循了ASTM标准要求。每套夹具包含两个U型钩，两个0.4W直径销钉，四个弹簧。



型号	样件厚度	静态载荷能力	销钉直径	安装螺纹
640.20B-X1	12.7 mm (0.50 in)	60 kN (13.6 kip)	12.2 mm (0.48 in)	M27 x 2 (1" -14)
640.20C-X3	25.4 mm (1.00 in)	60 kN (13.6 kip)	12.2 mm (0.48 in)	M27 x 2 (1" -14)

工作温度范围
-129°C ~ 177°C

工作温度范围
-200°F ~ 350°F

型号	公制单位零件号
640.20B-21	007-172-745
640.20C-03	007-172-743

型号	公制单位零件号
640.20B-01	007-172-741
640.20C-03	007-172-743

压盘

MTS 643系列压盘

MTS 643系列压盘采用高硬度合金钢锻造制造，并且表面镀硬铬以提高表面硬度。压盘表面具有同心圆刻度，便于在安装试验件时对齐，以获取更好的试验结果。上压盘可以选择球面旋转的型号，这样在施加压力的时候，可以具有一定的旋转能力保证整个压盘与样件紧密接触，避免侧向力也改进了对中特性。MTS 643系列压盘可以选择一个球面与一个固定型搭配，或者两个固定型搭配，也可以只买单个固定型压盘。

压盘的尺寸范围从60mm(2.4in)到最大300mm(12in)，允许的最大应力为静态689MPa(100,000psi)，疲劳/动态275MPa(40,000psi)，适用工作温度范围为-129°C ~ 177°C (-200°F ~ +350°F)。

参数指标

型号	最大样件直径	安装螺纹尺寸
643.06B	60 mm (2.4 in)	M12 x 1.25 / 1/2" -20
643.10B	100 mm (4 in)	M27 x 2 / 1" -14
643.15B	150 mm (6 in)	M27 x 2 / 1" -14
643.20B	200 mm (8 in)	M27 x 2 / 1" -14
643.30B	300 mm (12 in)	M52 x 2 / 2" -12

型号	描述	零件号
643.06B-01	固定式与球面式	050-292-603
643.06B-03	两个固定式	050-292-503
643.06B-05	单个固定式	050-612-103
643.10B-01	固定式与球面式	050-292-803
643.10B-03	两个固定式	050-292-703
643.10B-05	单个固定式	050-612-203
643.15B-01	固定式与球面式	050-293-003
643.15B-03	两个固定式	050-292-903
643.15B-05	单个固定式	050-612-303
643.20B-01	固定式与球面式	053-042-503
643.20B-03	两个固定式	053-042-803
643.20B-05	单个固定式	053-042-703
643.30B-01	固定式与球面式	050-293-203
643.30B-03	两个固定式	050-293-103
643.30B-05	单个固定式	050-612-403



弯曲夹具

MTS 642型弯曲夹具可以适用于多种类型的试验，夹具的压辊跨距可以等间距调节。压辊采用硬化处理以延长使用寿命，避免出现不确定的载荷，过度磨损样件，确保试验的精度。所有型号可以选择3点弯配置或者3/4点弯配置。

MTS 642.001型弯曲夹具

- » 可提供直径1、2、3、4、5mm直径的压辊；
- » 跨距可调；
- » 具有英制和公制单位的夹具；



MTS 642.25型弯曲夹具

- » 满足ASTM E399试验规范定义的断裂韧性试验要求；
- » 可调节跨距；
- » 具有英制和公制单位的夹具；



MTS 642.01型和642.10型弯曲夹具

- » 642.01型能满足ASTM D790, ASTM D7264, EN 2746, ISO 14125的要求。ISO 12125 B方法要求的4点弯配置的最小标称样件厚度为上跨距不超过24mm。
- » 642.01型能满足ASTM E399, ASTM D7264 和EN 2562的要求。ASTM D7264要求的4点弯配置的最小标称样件厚度为上跨距不超过24mm。
- » 灵活的产品配置，或者实现恒定应力或者实现线性最大应力；
- » 可调节跨距；
- » 具有英制和公制单位的夹具；

型号	描述	上夹具跨度	下夹具跨度	动态载荷能力*	工作温度范围	组合高度**	零件号
642.001	3/4 点弯曲夹具		14–60 mm (0.6–2.4 in)	0.9 kN (200 lbf)	–129°C ~ 150°C (–200°F ~ 300°F)	61 mm (2.4 in)	100–027–125
642.01A–01	3点弯曲夹具	NA	24–152 mm (0.94–6.0 in)***	10 kN (2.2 kip)	–129°C ~ 150°C (–200°F ~ 300°F)	172 mm (6.8 in)	051–427–701
642.01A–02	3/4 点弯曲夹具	24–76 mm (0.94–3.0 in)***	24–152 mm (0.94–6.0 in)***	10 kN (2.2 kip)	–129°C ~ 150°C (–200°F ~ 300°F)	243 mm (9.6 in)	051–427–801
642.10B–01	3点弯曲夹具	NA	38–305 mm (1.5–12.0 in)****	100 kN (22 kip)	–129°C ~ 177°C (–200°F ~ 350°F)	273 mm (10.75 in)	050–032–601
642.10B–02	3/4 点弯曲夹具	38–152 mm (1.73–6.0 in)****	38–305 mm (1.5–12.0 in)****	100 kN (22 kip)	–129°C ~ 177°C (–200°F ~ 350°F)	356 mm (14.00 in)	050–032–701
642.25B–01	3点弯曲夹具	NA	79–610 mm (3.12–24.0 in)*****	250 kN (55 kip)	–129°C ~ 177°C (–200°F ~ 350°F)	470 mm (18.50 in)	050–876–201
642.25B–02	3/4 点弯曲夹具	50.8–203 mm (2–8 in)*****	79–610 mm (3.12–24.0 in)*****	250 kN (55 kip)	–129°C ~ 177°C (–200°F ~ 350°F)	660 mm (26.00 in)	050–876–301

* 动态载荷能力与压辊的直径相关；

** 相应的尺寸与上压辊的直径相关，此处的尺寸为采用最大压辊的情况；

*** 相应的尺寸与上压辊的直径相关，此处选择使用6.35mm直径的压辊；

**** 相应的尺寸与上压辊的直径相关，此处选择使用25.4mm直径的压辊；

***** 相应的尺寸与上压辊的直径相关，此处选择使用50.8mm直径的压辊；

MTS 642.01型弯曲夹具压辊*

直径	零件号
5 mm	051–284–601
10 mm	051–284–603
0.25 in	051–284–602
0.50 in	051–284–604

MTS 642.10型弯曲夹具压辊*

直径	零件号	直径	零件号
5 mm	049–578–501	0.25 in	049–578–502
10 mm	049–578–503	0.375 in	049–578–510
15 mm	049–578–505	0.50 in	049–578–504
20 mm	049–578–507	0.75 in	049–578–506
25 mm	049–578–509	1.00 in	049–578–508

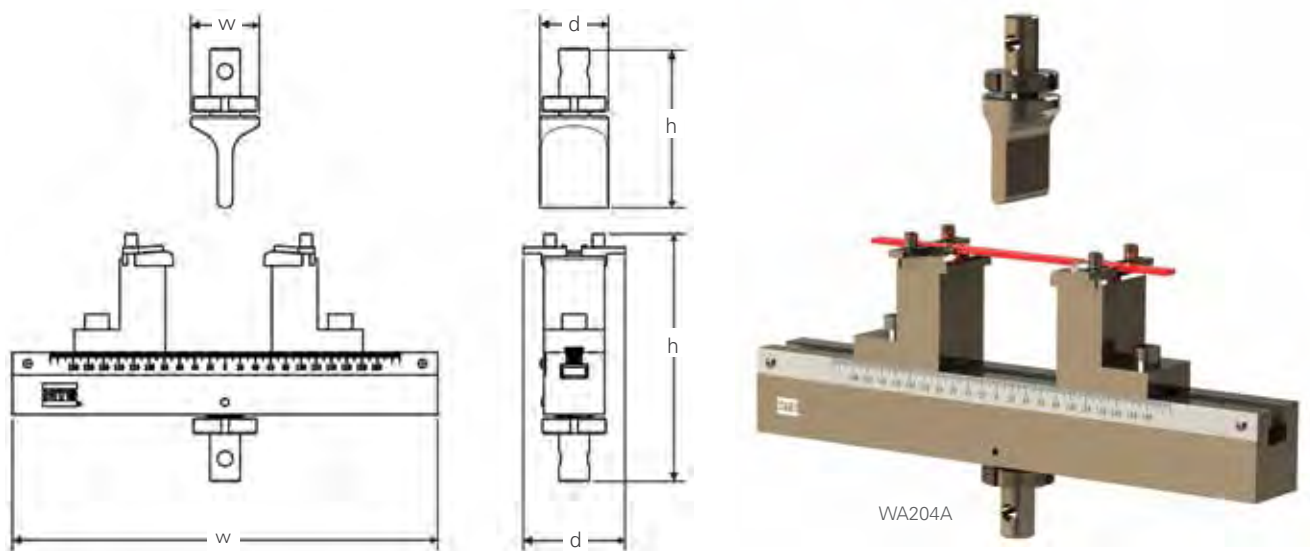
MTS 642.25型弯曲夹具压辊*

直径	零件号	直径	零件号
20 mm	050–875–202	0.75 in	050–875–201
30 mm	050–875–204	1.00 in	050–875–203
40 mm	050–875–207	1.75 in	050–875–208
50 mm	050–875–209		

* 包括一组压辊和安装附件弹簧；若配合三点弯夹具则需要订购三套，而四点弯夹具则需要订购四套。上述仅为压辊，而相应的夹具需要单独购买；

3点塑性弯曲夹具

- » 加载压辊和支撑可以选择不同的配置或者根据需求定制；
- » 使用对中工具可以快速精确定位样件；
- » 根据支撑横梁的刻度可调下跨距；



试验方法	标准	夹具选择
层合板-弯曲	ISO 14125 (3P)	MTS WA204A 三点弯夹具，采用R5支撑R2或R5加载
	ISO 14130	MTS WA204A三点弯夹具，采用R2支撑R5加载
	ASTM D7264	MTS WA204A三点弯夹具，采用R5支撑R5加载
	EN 2377	MTS WA204A三点弯夹具，采用R2支撑R5加载
	EN 2746	MTS WA204A三点弯夹具，采用R2支撑R5加载

参数规格

型号	WA204A
产品描述	20 kN 弯曲夹具，塑料
额定载荷能力	20 kN (4,500 lbf)
工作温度范围	室温
自重，(上)	670 g (1.5 lb)
自重，(下)	9.22 kg (20.3 lb)
适配器样式 (上)	20 mm (0.8 in)
适配器样式 (下)	20 mm (0.8 in)
尺寸(H x W x D)，上夹具	108 x 42 x 42 mm (4.3 x 1.7 x 1.7 in)
尺寸(H x W x D)，下夹具	180 x 340 x 88 mm (7.1 x 13.4 x 3.5 in)
加载压辊	R2
支撑	R2 & R5
最大跨距	200 mm (7.9 in)
最大样件宽度	45 mm (1.8 in)
零件号	100-302-795

复合材料力学试验夹具

改良的塞拉尼斯(Celanese)压缩加载夹具

- » 兼容ISO 14126规范定义的塞拉尼斯(Celanese)压缩试验方法1A;
- » 采用高质量的不锈钢材质加工生产;
- » 以怀俄明州立大学设计的改良的塞拉尼斯(Celanese)压缩加载夹具为基础进行了改良设计;
- » 支持的样件尺寸:
 - 最大宽度: 12.7mm(0.5in)
 - 厚度: 3.8~6.35mm(0.15~0.25in)
 - 长度: 114.3mm(4.5in)
- » 楔块表面喷涂高摩擦材料;
- » 需要配置压盘安装夹具, 压盘需要单独购买;

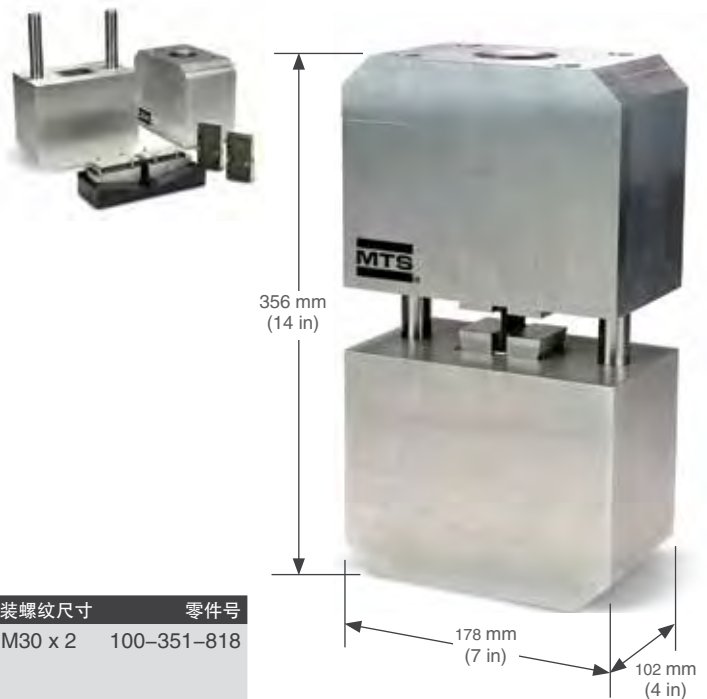
静态载荷	工作温度范围	自重	尺寸	零件号
88 kN (20 kip)	-152 ~ 318°C (-240 ~ 600°F)	≈ 7.3 kg (16 lbs)	Ø 89 mm (3.5 in) x 191 mm (7.5 in)	100-351-817



IITRI 压缩加载夹具

- » 兼容 ISO 14126规范定义压缩试验方法1B和ASTM D3410/D3410M定义的试验方法;
- » 采用高质量的不锈钢材质加工生产;
- » 支持的样件尺寸:
 - 最大宽度: 25.4mm(1.0in)
 - 最大厚度: 15.2mm(0.60in)
 - 长度: 140mm(5.5in)
- » 包括适应厚度范围为5.1~10.2mm(0.2~0.4in)样件的楔块, 其他尺寸样件楔块可定制;
- » 需要配置压盘或者螺纹过渡件安装夹具, 压盘或过渡件需要单独购买;

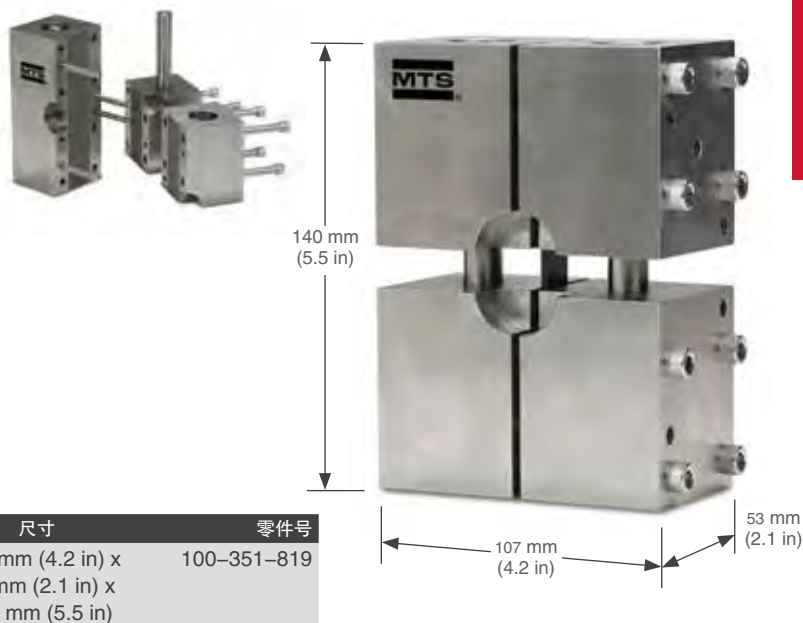
静态载荷	工作温度范围	自重	尺寸	安装螺纹尺寸	零件号
250 kN (55 kip)	-152 ~ 318°C (-240 ~ 600°F)	≈ 36 kg (80 lbs)	178 mm (7 in) x 102 mm (4 in) x 356 mm (14 in)	M30 x 2	100-351-818



复合材料力学试验夹具

组合加载压缩(CLC)夹具

- » 兼容ASTM D6641/D6641M规范定义的试验方法；
- » 采用高质量的不锈钢材质加工生产；
- » 支持的样件尺寸：
 - 最大宽度：25.4mm(1.0in)
 - 最大厚度：12.7mm(0.50in)
 - 长度：140mm(5.5in)
- » 需要配置压盘安装夹具，压盘需要单独购买；



静态载荷	工作温度范围	自重	尺寸	零件号
89 kN (20 kip)	-152 ~ 318°C (-240 ~ 600°F)	≈ 6.8 kg (15 lbs)	107 mm (4.2 in) x 53 mm (2.1 in) x 140 mm (5.5 in)	100-351-819

V型开口导轨剪切夹具

- » 兼容ASTM D7078/D7078M规范定义的试验方法；
- » 采用高质量的不锈钢材质加工生产；
- » 支持的样件尺寸：
 - 最大宽度：55.6mm(2.2in)
 - 最大厚度：12.7mm(0.50in)
 - 长度：76mm(3.0in)
- » 需要配置螺纹过渡件来安装上下夹具，过渡件需要单独购买；



静态载荷	工作温度范围	自重	尺寸	安装螺纹尺寸	零件号
44 kN (10 kip)	-152 ~ 318°C (-240 ~ 600°F)	≈ 7.7 kg (17 lbs)	102 mm (4 in) x 64 mm (2.5 in) x 165 mm (6.5 in)	1" - 14	100-351-820

复合材料力学试验夹具

V型开口小梁剪切夹具

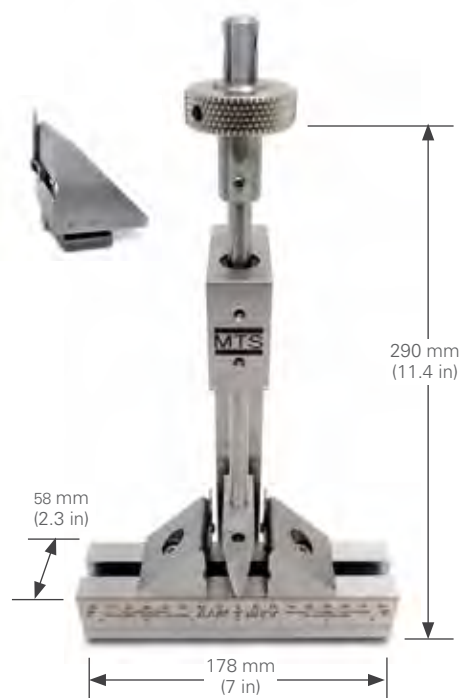
- » 兼容ASTM D5379/D5379M规范定义的试验方法；
- » 采用高质量的不锈钢材质加工生产；
- » 支持的样件尺寸：
 - 最大宽度：19mm(0.75in)
 - 厚度：0.76~12.7mm(0.03~0.50in)
 - 长度：76mm(3.0in)
 - 开口：90°，最小1.27mm(0.05in)半径
- » 需要配置螺纹过渡件来安装上下夹具，过渡件需要单独购买；



静态载荷	工作温度范围	自重	尺寸	安装螺纹尺寸	零件号
44 kN (10 kip)	-152 ~ 318°C (-240 ~ 600°F)	≈ 6.8 kg (15 lbs)	153 mm (6 in) x 89 mm (3.5 in) x 115 mm (4.5 in)	1/2" - 20	100-087-239

短梁剪切夹具

- » 建议按照ASTM D2344（请联系MTS获取符合ASTM D2344M要求的夹具）；
- » 采用高质量的不锈钢材质加工生产；
- » 支持的样件尺寸：
 - 最大宽度：38mm(1.5in)
 - 最大厚度：50mm(2in)
 - 长度：152mm(6.0in)
- » 跨度可调
- » 支持样件中心轴，以精准校准样件
- » 上夹具需要螺纹适配器或压板，下夹具需要压板(另购)



下夹具跨度	加载端半径	支撑半径	加载端和支撑宽度
3.2 - 152 mm (0.125 - 6 in)	6.35 mm (0.25 in)	3.175 mm (0.125 in)	38 mm (1.5 in)

静态载荷能力	工作温度范围	自重	尺寸	上夹具螺纹尺寸	地点安装螺纹尺寸	零件号
8.9 kN (2 kip)	-152 ~ 318°C (-240 ~ 600°F)	≈ 6.8 kg (15 lbs)	178 mm (7 in) x 58 mm (2.3 in) x 290 mm (11.4 in)*	12 mm (Type O)	1/2" - 20	100-351-821

* 需要增加样件尺寸最大51mm(2in)。

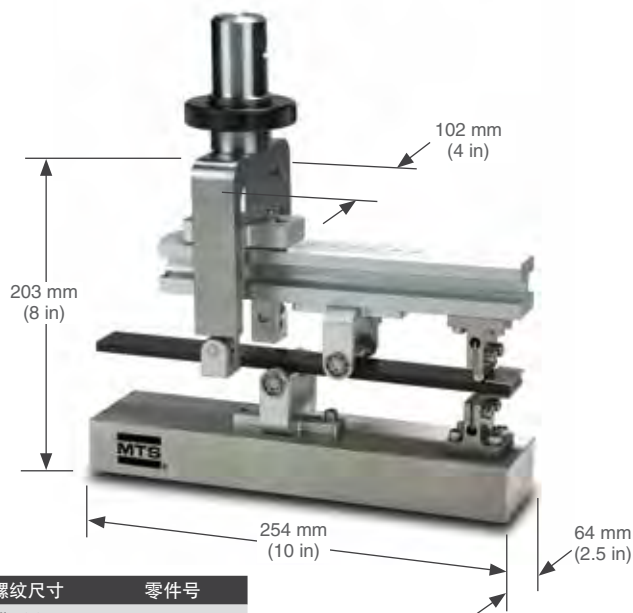
额外的加载端和支撑

标准	材料	下夹具跨度	加载端半径	支撑半径	加载端/支撑宽度	零件号
ISO 14130	高质量不锈钢材质	4 - 152 mm (0.157 - 6 in)	10 mm (0.394 in)	-	38 mm (1.5 in)	100-352-347
			-	4 mm (0.157 in)		100-352-348

复合材料力学试验夹具

混合模式弯曲夹具

- » 兼容ASTM D6671/D6671M规范定义的试验方法；
- » 采用高质量的不锈钢材质加工生产；
- » 支持的样件尺寸：
 - 最大宽度：38mm(1.5in)
 - 最大厚度：6.35mm(0.25in)
 - 最大长度：228mm(9.0in)
- » 包含五组样件挂载钩
- » 需要单独购买螺纹过渡件安装上夹具，压盘连接下夹具；

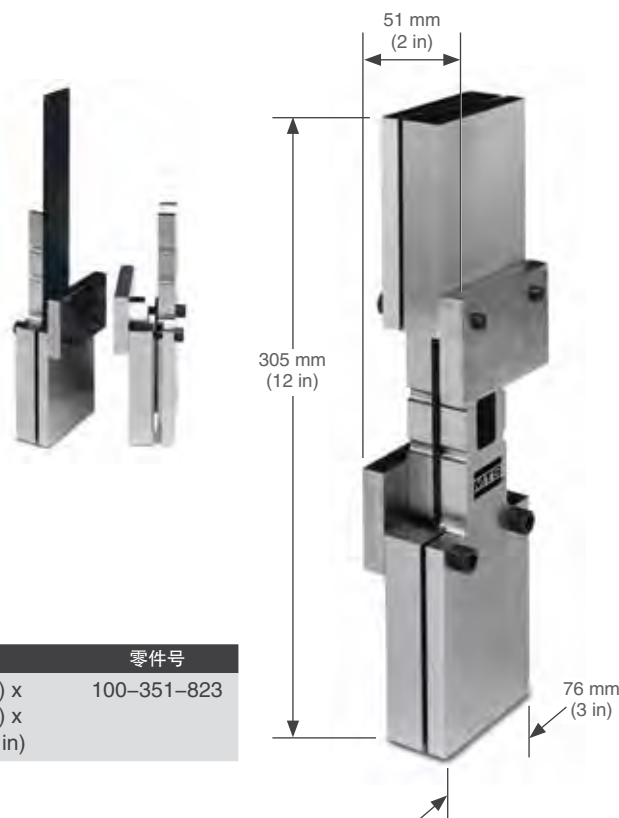


静态载荷能力	工作温度范围	自重	尺寸	上夹具螺纹尺寸	零件号
4.4 kN (1 kip)	-85 ~ 122°C (-120 ~ 250°F)	≈ 7.3 kg (16 lbs)	254 mm (10 in) x 102 mm (4 in) x 203 mm (8 in)	1/4"-28	100-351-822

开口或开口填充压缩夹具

- » 建议按照ASTM D6484, ASTM D6742和BS 07260进行测试（请联系MTS获取符合ASTM D6484M和ASTM D6742M要求的夹具）；
- » 采用高质量的不锈钢材质加工生产；
- » 支持的样件尺寸：
 - 最大宽度：38mm(1.5in)
 - 最大厚度：12.7mm(0.5in)
 - 最大长度：305mm(12in)
- » 需要单独购买压盘或者液压夹具来安装夹具；

注意：该夹具工作时的厚度相当于30mm(1.18in)再加上样件的厚度；

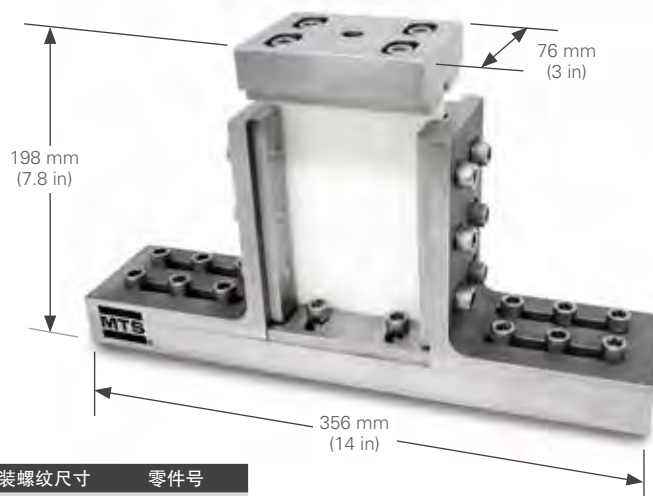


静态载荷能力	工作温度范围	自重	尺寸	零件号
222 kN (50 kip)	-152 ~ 318°C (-240 ~ 600°F)	≈ 6.8 kg (15 lbs)	76 mm (3 in) x 51 mm (2 in) x 305 mm (12 in)	100-351-823

复合材料力学试验夹具

冲击后压缩试验夹具

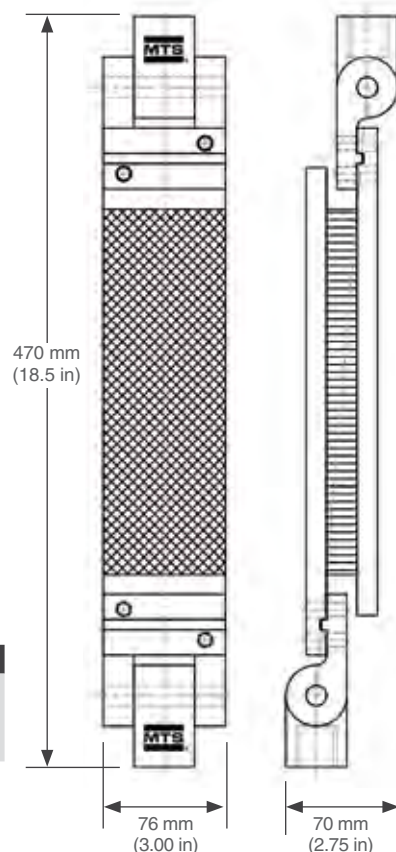
- » 建议按照ASTM D7137进行测试（请联系MTS获取符合ASTMD7137M要求的夹具）；
- » 采用高质量的不锈钢材质加工生产；
- » 支持的样件尺寸：
 - 最大宽度：102mm(4in)
 - 厚度：3.175~12.7mm(0.125~0.5in)
 - 最大长度：152mm(6in)
- » 需要单独购买螺纹过渡件安装上夹具，压盘连接下夹具；



静态载荷能力	工作温度范围*	自重	尺寸	安装螺纹尺寸	零件号
222 kN (50,000 lbs)	-152 ~ 318°C (-240 ~ 600°F)	≈ 16 kg (35 lbs)	356 mm (14 in) x 76 mm (3 in) x 198 mm (7.8 in)	1/2" - 13	100-351-824

平面剪切夹具 – 拉伸模式

- » 兼容ASTM C273/C273M和ASTM C394/C394M(疲劳)规范定义的试验方法；
- » 采用高质量的不锈钢材质加工生产；
- » 包括三组铝合金材质粘接板；
- » 支持的样件尺寸：
 - 最大宽度：76mm(3in)
 - 厚度：6.3~19.1mm(0.25~0.75in)可选择适应更厚样件的粘接板
 - 最大长度：229mm(9in)
- » 需要单独购买螺纹过渡件安装夹具；



静态载荷能力	工作温度范围*	自重	尺寸	安装螺纹尺寸	零件号
89 kN (20 kip)	-152 ~ 318°C (-152 ~ 600°F)	≈ 14.5 kg (32 lbs)	76 mm (3 in) x 70 mm (2.75 in) x 470 mm (18.5 in)	1" - 14	100-204-294

* 铝合金材质粘接板的工作温度范围为-85 ~ 122°C (-120 ~ 250°F)。

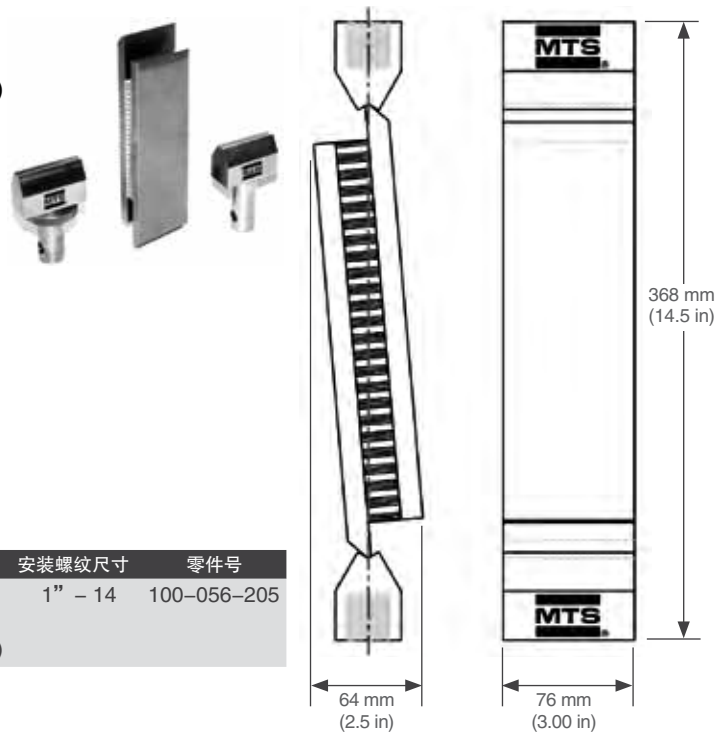
复合材料力学试验夹具

平面剪切夹具 – 压缩模式

- » 兼容ASTM C273/C273M和ASTM C394/C394M(疲劳)规范定义的试验方法;
- » 采用高质量的不锈钢材质加工生产;
- » 包括三组铝合金材质粘接板
- » 支持的样件尺寸:
 - 最大宽度: 76mm(3in)
 - 厚度: 6.3~19.1mm(0.25~0.75in)可选择适应更厚样件的粘接板
 - 最大长度: 229mm(9in)
- » 包含五组样件挂载钩需要单独购买螺纹过渡件安装夹具;

静态载荷能力	工作温度范围*	自重	尺寸	安装螺纹尺寸	零件号
89 kN (20 kip)	-152 ~ 318°C (-152 ~ 600°F)	≈ 14.5 kg (32 lbs)	76 mm (3 in) x 64 mm (2.5 in) x 368 mm (14.5 in)	1" - 14	100-056-205

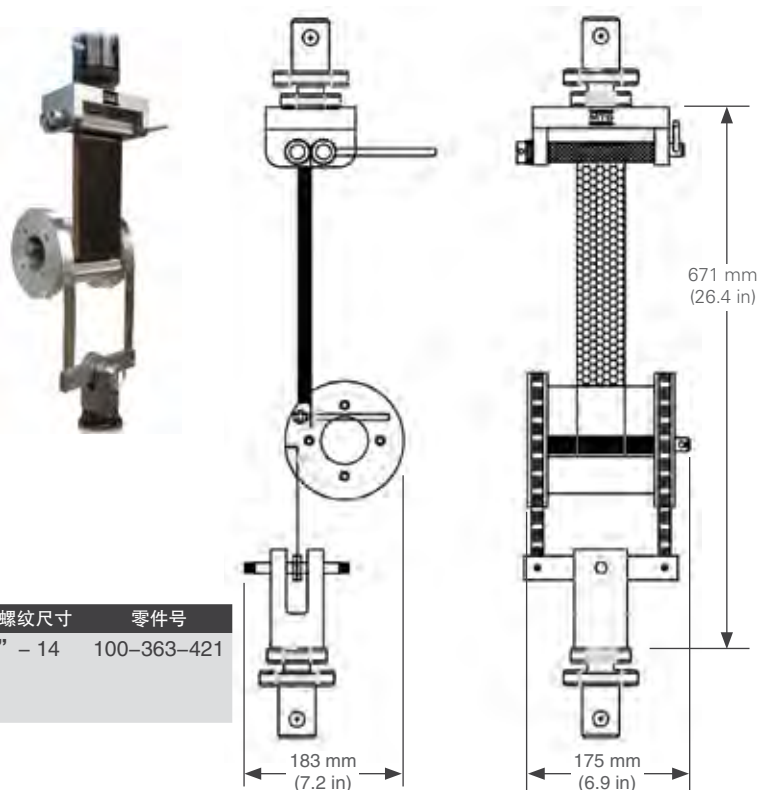
* 铝合金材质粘接板的工作温度范围为-85 ~ 122°C (-120 ~ 250°F)。



爬行滚筒式剥离夹具

- » 建议按照ASTMD7181进行测试 (请联系MTS获取符合ASTMD7181M要求的夹具);
- » 采用高质量的不锈钢材质加工生产, 铝合金材质滚筒;
- » 支持的样件尺寸:
 - 宽度: 25.4~102mm(1~4in)
 - 厚度: 0.762~25.4mm(0.03~1in)
 - 长度: 254mm(10in)
- » 上夹具和下夹具所需要的螺纹接头;

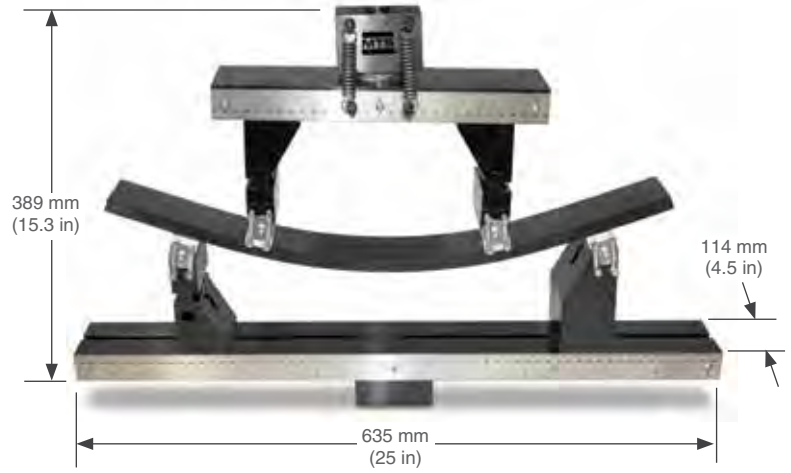
静态载荷能力	工作温度范围	自重	尺寸	安装螺纹尺寸	零件号
2.2 kN (0.5 kip)	-85 ~ 122°C (-120 ~ 250°F)	≈ 13.6 kg (30 lbs)	183 mm (7.2 in) x 175 mm (6.9 in) x 671 mm (26.4 in)	1" - 14	100-363-421



复合材料力学试验夹具

三明治结构横梁弯曲和剪切试验夹具

- » 兼容ASTM C393/C393M, ASTM D5467/D5467M, ASTM D7249/D7249M和ASTM D7250/D7250M规范定义的试验方法;
- » 采用高质量的不锈钢材质加工生产, 具有氧化处理工艺, 除了压辊和托板;
- » 支持的样件尺寸:
 - 最大宽度: 100mm(4in)
 - 最大长度: 610mm(24in)
- » 可调加载辊和支撑辊跨距;
- » 加载辊和支撑辊包含加载用销钉和平板不锈钢模块, 用于确保对中的弹簧附件等, 不包含橡胶托板;
- » 需要单独购买螺纹过渡件安装夹具;



上夹具跨度	下夹具跨度	加载压辊直径	支撑压辊直径	加载和支撑销钉宽度
51- 305 mm (2 - 12 in)	152 - 610 mm (6 - 24 in)	25.4 mm (1 in)	25.4 mm (1 in)	100 mm (4 in)

静态载荷能力	工作温度范围	自重	尺寸	安装螺纹尺寸	零件号
11 kN (2.5 kip)	-85 ~ 122°C (-120 ~ 250°F)	≈ 52 kg (114 lbs)	635 mm (25 in) x 114 mm (4.5 in) x 389 mm (15.3 in)	1" - 14	100-351-826

* 加上样件厚度

种类丰富的电子万能材料试验机的附件产品

电子万能材料试验机的夹具和工装

MTS系统公司设计生产了一系列配合电子万能材料试验机使用的附件产品，满足各种各样材料或者零部件的力学性能试验，无论是质量控制试验，还是生物材料力学试

验，或者各种先进材料的研发试验等等，都可以选择到合适的产品。在本手册中包含了这些产品，被分成三个大类：



MTS Advantage系列附件产品

高度多样化多功能全面的夹具，包括气动型夹具、手动夹具等，适用于完成复合材料、合金材料等研发试验任务。对于需要高端解决方案的研究院所，这些附件产品具有广泛的加载能力，保护优秀的控制性能，同时具有多样化的夹面产品。MTS对所有MTS Advantage系列附件产品均提供三年有限质保服务。

MTS Fundamental系列附件产品

包括塑料、织物、橡胶、丝线、绳索等在内的常见材料力学试验所有性价比最优的测试解决方案，MTS Fundamental系列附件产品具有通用的接口设计，可以适配各种型号的加载测试系统，便于试验室快速安装部署，完成各类试验任务。无论是机电伺服万能试验机还是电液伺服力学测试系统，都可以使用这些附件。这些附件具有抗扭转设计，集成对中销钉，确保试验的精确性和可重复性。



MTS Bionix 系列附件

如果开展生物材料、外科植入物、医疗器械以及生物力学性能等试验，则可以选择MTS Bionix系列附件产品。该系列产品包含各种经久耐用的夹具和工装，满足高精度可重复性的要求，完成各类生物医学工程力学性能试验。这些附件具有极佳的通用性，可以用于各种MTS机电伺服、电液伺服和电动式力学性能测试系统之中。这些附件具有抗扭转设计，集成对中销钉，确保试验的精确性和可重复性。

没有找到所需要的附件？

MTS系统公司拥有种类和数量丰富的试验附件，如果没能找到所需要的附件产品，请联系MTS系统公司的销售代表或者应用工程师来讨论试验需求，找到合适的产品。

MTS Advantage 10N载荷气动夹具

细线、绳索或者薄膜等低强度产品力学试验的理想选择

这些气动夹具只有10N(2lbf)的载荷能力，可以用于低载荷拉伸试验应用，可以适应很细小的样件，例如细线、热电偶、钨丝、薄膜等，这些样件的断裂强度很小，因此需要的力学试验系统额定载荷能力也很小。

选择这些低载荷能力夹具的一个巨大优势就是这些夹具针对这些细小样件进行了优化设计，具有极高的精度，避免任何侧向载荷的影响。

另外，这些夹具本身都采用了轻量化设计，因为相应的测试系统载荷传感器本身的测量范围都很小，如果夹具自重过大则可能引入较大的误差或者占据较多载荷传感器本身的测量范围。所有夹具具有自对中机械结构。

这些夹具具有双端工作可旋转夹面，这一特性保证了夹持面的同步工作，确保样件的加载线对中避免出现弯曲应变，因为过大的弯曲应变会影响试验的结果。而可以旋转的夹面能够适用多种样件尺寸和型式。下面列出的夹面都需要单独购买。

这些气动夹具需要用户准备满足要求的气源，气源需要有效过滤、去水去油并且干燥。夹具本身也包含了夹具控制器。夹具可以用于各类电液伺服或机电伺服测试系统。



特性

- » 有足够的空间来容纳多种尺寸和型式的样件；
- » 可旋转夹面适应较厚的样件；
- » 无侧向载荷，避免影响试验结果；

10N载荷气动夹具

工作温度范围	气源压力	夹持力	夹持样件厚度	最大样件自重	零件号
-40°C ~ 200°C (-40°F ~ 400°F)	0.6 MPa (80 psi)	0.01 kN (2.25 lbf)	5 mm (0.20 in)	0.27 kg (0.6 lb)	100-032-017

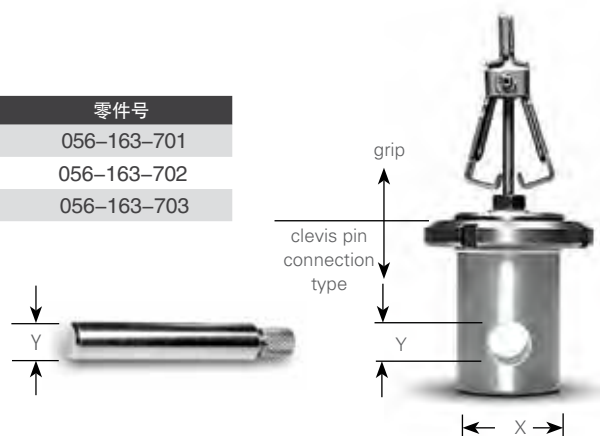
采用Bm类夹具安装形式，下夹具采用Dm类。

10N载荷气动夹具的夹面

夹面	宽度	高度	零件号
光滑	15 mm (0.60 in)	8 mm (0.30 in)	056-163-701
锯齿	15 mm (0.60 in)	8 mm (0.30 in)	056-163-702
橡胶*	15 mm (0.60 in)	8 mm (0.30 in)	056-163-703

* 仅限于在室温环境内使用；

** 请参阅P107的技术说明；



机电伺服系统的连接过渡件

U型钩连接形式	B类	C类 (AL)	C类 (STL)	D类	E类	F类	20类	40类
最大载荷	10 N (2.2 lbf)	200 N (45 lbf)	2.5 kN (562 lbf)	150 kN (33720 lbf)	300 kN (67440 lbf)	600 kN (134885 lbf)	30 kN (6740 lbf)	100 kN (22480 lbf)
U型钩直径(X)	12.7 mm (0.50 in)	15.9 mm (0.625 in)	15.9 mm (0.625 in)	31.7 mm (1.25 in)	60 mm (2.36 in)	90 mm (3.54 in)	20 mm (0.787 in)	40 mm (1.57 in)
销钉直径(Y)	4.7 mm (0.186 in)	6.4 mm (0.25 in)	6.4 mm (0.25 in)	12.7 mm (0.50 in)	28 mm (1.1 in)	40 mm (1.57 in)	10 mm (0.039 in)	18 mm (0.71 in)

MTS Advantage 100N/200N和2kN载荷气动夹具

为了适应薄片金属、薄膜或者胶带等样件的力学测试，MTS Advantage 100N/200N和2kN载荷气动夹具具有足够的载荷能力来适用此类试验，并且满足低载荷力学性能系统的试验能力。

这些夹具具有双端工作可旋转夹面，这一特性保证了夹持面的同步工作，确保样件的加载线对中避免出现弯曲应变，因为过大的弯曲应变会影响试验的结果。

这些设计的目的就是能够以尽可能高的效率来完成样件的安装，缩短试验设置的时间，从而有充分的时间来运行试验，查验试验结果。夹具具有足够的空间，徒手操作就可以完成样件的安装工作。

这些气动夹具采用了销钉安装形式，具有通用的安装界面，适用于各类机电伺服、电液伺服加载试验系统。

特性

- » 轻量化设计的低载荷能力试验夹具，无需选择大量程载荷传感器即可实现力学性能试验；
- » 双端作动夹面保证对称动作，实现样件的最佳对中；
- » 较大的操作空间，徒手操作即可完成样件的安装；
- » 集成夹持/释放控制开关，便于操作；

参数指标

气源压力

0.6 MPa (80 psi)



这些100N(20lbf, 上图)和2kN(400lbf, 下图)气动夹具可以用于完成各种薄膜、胶卷、胶带等低载荷力学性能试验。可选夹面见下页说明。

100N/200N和2kN气动夹具

描述	夹持力	最大样件厚度	工作温度范围	尺寸		上夹具自重	零件号
				高	宽		
100/200 N (20/40 lbf)	620 N (140 lbf)	10 mm (0.39 in)	-40°C ~ 100°C (-40°F ~ 212°F)	180 mm (7.1 in)	114 mm (4.5 in)	1 kg (2.2 lb)	100-036-576
2 kN (400 lbf)	7100 N (1600 lbf)	12 mm (0.47 in)	-40°C ~ 200°C (-40°F ~ 400°F)	227 mm (8.9 in)	147 mm (5.8 in)	3.2 kg (7.0 lb)	100-280-342

* 上夹具采用Cm类安装，下夹具采用Dm类安装(见P106)；

** 上夹具采用Dm类安装，下夹具采用Dm类安装(见P106)；

100N/200N和2kN气动夹具夹面

配合100N/200N(20/40lbf)和2kN(400lbf)气动夹具使用的夹面具有多种表面材质可以选择，用户需要根据被测材料特性选择合适的夹面。

如何选择正确的夹面？请根据被测材料的特性，阅读本页的技术说明。

100N/200N(20/40lbf)和2kN(400lbf)气动夹具夹面均成套销售，每套四个。

100N/200N(20/40lbf)和2kN(400lbf)气动夹具夹面

夹面材质	高度	宽度	零件号
橡胶(光滑)*	12 mm (0.5)	25 mm (1 in)	056-163-825
光滑	25 mm (1 in)	25 mm (1 in)	056-163-801
波纹	25 mm (1 in)	25 mm (1 in)	056-163-802
锯齿	25 mm (1 in)	25 mm (1 in)	056-163-803
金刚石不锈钢	25 mm (1 in)	25 mm (1 in)	056-163-804
橡胶(磨砂)*	25 mm (1 in)	25 mm (1 in)	056-163-805
橡胶(波纹)*	25 mm (1 in)	25 mm (1 in)	056-163-806
橡胶(光滑)*	25 mm (1 in)	25 mm (1 in)	056-163-807
线接触(r=4.75mm)	13 mm (0.5 in)	25 mm (1 in)	056-163-808
线接触，橡胶*(r=4.75mm)	25 mm (1 in)	25 mm (1 in)	056-163-826
线接触，橡胶*(r=2.5mm)	25 mm (1 in)	25 mm (1 in)	056-163-829
光滑	25 mm (1 in)	75 mm (3 in)	056-163-809
波纹	25 mm (1 in)	75 mm (3 in)	056-163-810
锯齿	25 mm (1 in)	75 mm (3 in)	056-163-811
金刚石不锈钢	25 mm (1 in)	75 mm (3 in)	056-163-812
橡胶(磨砂)*	25 mm (1 in)	75 mm (3 in)	056-163-813
橡胶(波纹)*	25 mm (1 in)	75 mm (3 in)	056-163-814
橡胶(光滑)*	25 mm (1 in)	75 mm (3 in)	056-163-815
金刚石不锈钢	25 mm (1 in)	150 mm (5.9 in)	056-163-828
橡胶*	25 mm (1 in)	150 mm (5.9 in)	056-163-830
光滑	38 mm (1.5 in)	58 mm (2.3 in)	056-163-816
波纹	38 mm (1.5 in)	58 mm (2.3 in)	056-163-817
锯齿	38 mm (1.5 in)	58 mm (2.3 in)	056-163-818
金刚石不锈钢	38 mm (1.5 in)	58 mm (2.3 in)	056-163-819
橡胶(磨砂)*	38 mm (1.5 in)	58 mm (2.3 in)	056-163-820
橡胶(波纹)*	38 mm (1.5 in)	58 mm (2.3 in)	056-163-821
橡胶(光滑)*	38 mm (1.5 in)	58 mm (2.3 in)	056-163-822
线接触(r=4.75mm)	38 mm (1.5 in)	58 mm (2.3 in)	056-163-823
线接触，橡胶*(r=4.75mm)	38 mm (1.5 in)	58 mm (2.3 in)	056-163-827
抓取测试	38 mm (1.5 in)	58 mm (2.3 in)	056-163-824

* 采用橡胶材质的夹面仅适用于室温环境的力学试验。
橡胶材质可以重新翻修，请与售后服务产品销售联系。

技术说明

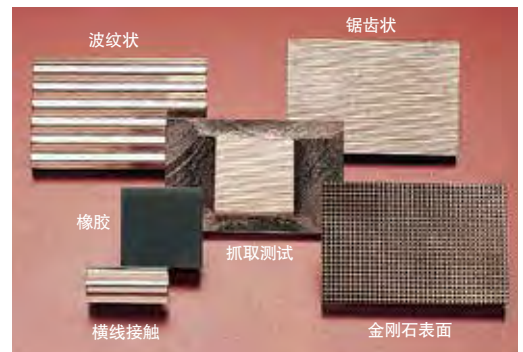
选择正确的夹面

改善测试结果

如果夹具选择或者使用出现问题，则可能会造成试验失败，导致时间以及成本的巨大浪费。所以，根据测试需求以及被测对象的材质选择正确的夹面至关重要。MTS系统公司为这些气动夹具设计了不同材质表面的夹面，这里给出一些简要的指导性意见：

- » 波纹状夹面适用于光滑表面样件，例如织物、布匹、组织或者皮革等；
- » 锯齿状夹面适用于相对较软的样件，例如纸张、铝合金、铜绞线或者钢绞线、相对硬度较低的钢材；
- » 橡胶表面(黑色)对相对纤细的样件提供了额外保护，如果被测对象很细小，例如纤维、细丝等，需要使用这类夹面；
- » 金刚石表面，针对相对较软的材质，例如金属、工程塑料或者木材等，提供足够的夹持力；
- » 抓取试验符合ASTM D2208(皮革)，ASTM D5034(织物)，ASTM D1683(编织物)，ISO 5083(织物)等国际标准；
- » 横线接触表面用于测试橡胶、乳胶、线缆外皮等材质；

某些夹面还提供了加宽型产品，在本目录中的所有夹面均成套销售，每套四个。



MTS Advantage 10kN载荷气动夹具

MTS Advantage 10kN载荷气动夹具具有足够的载荷能力来完成例如弹性体材料、塑料、金属薄片、薄膜等材料或者制件的低载荷力学性能的试验。

该夹具采用双作动面设计，两个夹面同步对中工作，可以对被测对象施加正确的夹持力，避免出现弯曲应变，对试验结果产生不利影响。

另外，这种夹具具有快速简便易于使用的特点，可以提高试验操作人员的工作效率，将样件快速安装就位。气动夹具在工作的时候保持恒定的夹持力，保护样件不出现滑脱现象。

该气动夹具需要配到气动夹具控制器(如下图所示)，这种控制器可以用脚踩控制，解放了双手来进行夹具的安装和操作。该控制器配置有气源，对夹具提供干燥、滤水、滤油、清洁空气。

该气动夹具与MTS 647.02型液压助力夹具使用同样的模块，适用于平板型、圆棒型样件，还具有Vee型的楔块。

特点

- » 双端作动夹具同步运动的夹面保持样件的对中；
- » 方便快捷的样件安装，提高试验设置过程的效率，并且保护样件不受意外破坏；

参数指标

工作温度范围:	-40°C ~ 200°C (-40°F ~ 400°F)
所需气源压力:	0.55 MPa (80 psi)
上夹具安装形式:	Dm类型(见106页)
下夹具安装形式:	Dm类型(见106页)



描述	夹持力	最大样件厚度	整体高度	宽度	上夹具自重	零件号
10kN载荷气动夹具	17 kN (4 kip)	10–20 mm (0.4–0.8 in)	198 mm (7.8 in)	210 mm (8.3 in)	6.8 kg (15 lb)	100-034-623

MTS Advantage气动夹具控制器

适配单一动作气动夹具的夹持力控制

- » 控制MTS Advantage气动夹具的开启和闭合；
- » 可调气压输出并且可以控制上下夹头的流量输出；
- » 可选手动开关或者脚踏式开关，手动开关具有磁性安装支座便于设备的安装和布置，而脚踏式开关则直接放置于设备附近便于操作的区域即可。手动开关或者脚踏式开关的控制逻辑可编程；
- » 可以在MTS TestSuite试验应用软件中同步操作夹具的开启和闭合*；
- » 使用6mm口径的气管，包括接头适配4mm的气管；
- » 与载荷框架的应急停互联；
- » 可适配全电压工作范围；



描述	最大干燥空气摄入量	最大空气输出	零件号
夹具控制器	0.85MPa (125psi)	0.55MPa (80psi)	100-393-631
手动式开关	不适用	不适用	100-393-629
脚踏式开关	不适用	不适用	100-393-630

* 需要升级MTS TestSuite试验应用软件至最新版本，不适用TestWorks 4试验应用软件。

MTS Advantage楔形手动机械夹具

MTS Advantage楔形手动机械夹具是一种通用的机械夹具，具有不同型号不同的载荷能力，如果气动夹具无法提供足够的夹持力，或者样件内嵌部分的屈服载荷超过了需要，则可以考虑使用楔形手动机械夹具。该夹具可以应用在电液伺服加载试验系统或者电子万能试验系统之中，是极具灵活性的通用夹具之一。

特性

- » 可快速更换夹具夹面，适应不同形式的板材和棒材样件；
- » 手动锁紧防止发生样件滑脱；
- » 辅助样件定位；
- » 可以侧边装载；
- » 标准化的插销安装，快速便捷；
- » 适用于环境箱内的测试应用；
- » 改进设计的夹面提升夹持力；

应用

- » 复合材料
- » 金属材料
- » 工程塑料
- » 聚合物材料
- » 木材

功能

- 楔形作动夹具
- » 机械弹簧反作用力；
 - » 快速更换楔块；

预载

- » 采用左手型/右手型螺纹机械锁紧；夹具接口
- » 采用D型上下夹具安装接口(300kN产品除外)；
- » 300kN产品使用M36x2螺纹安装；



MTS Advantage楔形手动机械夹具

拉伸载荷能力	自重	工作温度范围	零件号
10 kN (2,200 lbf)	4.6 kg (10 lb)	-130°C (-200°F) ~ 315°C (600°F) @ 7.5 kN (1.6 kip)	056-079-501
30 kN (6,740 lbf)	5 kg (11 lb)	-130°C (-200°F) ~ 315°C (600°F) @ 22 kN (5 kip)	052-862-001
50 kN (11,240 lbf)	6.4 kg (14 lb)	-130°C (-200°F) ~ 315°C (600°F) @ 37 kN (8 kip)	054-951-001
100 kN (22,480 lbf)	13.6 kg (30 lb)	-130°C (-200°F) ~ 315°C (600°F) @ 75 kN (16 kip)	056-079-801
150 kN (33,000 lbf)	19.6 kg (43 lb)	-130°C (-200°F) ~ 315°C (600°F) @ 112 kN (24 kip)	053-536-901
300 kN (67,000 lbf)	54 kg (118 lb)	-130°C (-200°F) ~ 315°C (600°F) @ 213 kN (48 kip)	056-144-702

平板型楔块

样件厚度	加载能力	材料	尺寸	零件号
0-7.9 mm (0-0.31 in)	10 kN (2.2 kip), 30 kN (6.7 kip), 50 kN (11 kip)	锯齿面不锈钢	50 mm x 25 mm	053-140-801
6-13.2 mm (0.23-0.52 in)	10 kN (2.2 kip), 30 kN (6.7 kip), 50 kN (11 kip)	锯齿面不锈钢	50 mm x 25 mm	053-140-802
0-9 mm (0-0.35 in)	100 kN (22 kip), 150 kN (33 kip), 300 kN (67 kip)	锯齿面不锈钢	50 mm x 50 mm	053-537-401
6.4 mm-16 mm (0.25 in-0.63 in)	100 kN (22 kip), 150 kN (33 kip), 300 kN (67 kip)	锯齿面不锈钢	50 mm x 50 mm	053-537-402

Vee型楔块

夹持段直径(最小~最大)

侧边/顶端装载	加载能力	材料	尺寸	零件号
3-7.9 mm/7.9 mm (0.12-0.31 in/0.31 in)	10 kN (2.2 kip), 30 kN (6.7 kip), 50 kN (11 kip)	锯齿面不锈钢	50 mm x 25 mm	053-140-803
7-9.5 mm/12.7 mm (0.27-0.38 in/0.50 in)	10 kN (2.2 kip), 30 kN (6.7 kip), 50 kN (11 kip)	锯齿面不锈钢	50 mm x 25 mm	053-140-804
11.5-12.7 mm/16 mm (0.45-0.50 in/0.63 in)	10 kN (2.2 kip), 30 kN (6.7 kip), 50 kN (11 kip)	锯齿面不锈钢	50 mm x 25 mm	053-140-805
3.2-5.8 mm /7.6 mm (0.12-0.23 in/0.30 in)	100 kN (22 kip), 150 kN (33 kip), 300 kN (67 kip)	锯齿面不锈钢	70 mm x 50 mm	053-537-405
5-10.4 mm/12.5 mm (0.20-0.41 in/0.49 in)	100 kN (22 kip), 150 kN (33 kip), 300 kN (67 kip)	锯齿面不锈钢	70 mm x 50 mm	053-537-403
12.2-16.5 mm/19.5 mm (0.48-0.61 in/0.7 in)	100 kN (22 kip), 150 kN (33 kip), 300 kN (67 kip)	锯齿面不锈钢	70 mm x 50 mm	053-537-404

MTS Advantage旋钮作动夹具

MTS Advantage旋钮作动夹具可适用于多种试验场合并且具有较高的夹持能力，非常适合于气动夹具不能提供足够夹持力的应用。该夹具可以应用在电液伺服加载试验系统或者电子万能试验系统之中。

特性

- » 可快速更换夹具夹面；
- » 可以侧边装载；
- » 可用于环境箱内测试应用；
- » 具有自对中导向；
- » 右手型或左手型操作；
- » 可实现剪切拉伸测试；
- » 与气动夹具可互换夹面；
- » 灵活的安装形式，便于拆装；
- » 可选螺纹安装形式；
- » 与气动夹具相比，可提供两倍左右的夹持力；
- » 可互换的游标可以跟随夹具动作，避免损坏样件，提高夹持能力；
- » 可以选择固定式(一边跟随另一边)或者非固定式(两边同时动作)的配置；
- » 具有足够的空间夹持不同类型的样件并且更换楔块；
- » 手动旋钮锁紧样件；
- » 轻质量夹具增大测试空间；
- » 夹面可以适度选择来确保加载线对中，减少由于接触应力引起的样件破坏；
- » 铝合金材质的夹具工作温度范围为-129°C ~ 200°C (-200°F ~ 400°F)；

应用：

- » 金属材料
- » 工程塑料*
- » 聚合物材料
- » 木材

* 夹持力需要根据所测试对象的弹性模量来确定。



MTS Advantage旋钮作动夹具配置有两个内六角螺栓

MTS Advantage旋钮作动夹具

载荷能力	夹具宽度	自重	上夹具/下夹具安装形式*	零件号
0.01 kN (2.25 lbf)	130 mm (5.1 in)	0.27 kg (0.6 lb)	Cm型 Dm型	055-426-701
.2 kN (45 lbf)	164 mm (6.5 in)	1 kg (2.2 lb)	Dm型 TDm型	055-426-801
2 kN (450 lbf)	211 mm (8.3 in)	3.2 kg (7 lb)	Dm型 Dm型	055-426-901
10 kN (2,250 lbf)	120.6 mm (8.29 in)	6.8 kg (15.0 lb)	Dm型 Dm型	100-030-185

* 请见107页的说明。

5kN和10kN夹具的夹面

(参阅108页的产品信息，了解100N和2kN夹具的夹面)

夹面	高度	宽度	零件号
平滑	50 mm (2 in)	75 mm (3 in)	056-163-901
波纹状	50 mm (2 in)	75 mm (3 in)	056-163-902
锯齿状	50 mm (2 in)	75 mm (3 in)	056-163-903
金刚石	50 mm (2 in)	75 mm (3 in)	056-163-904
橡胶(磨砂)*	50 mm (2 in)	75 mm (3 in)	056-163-905
橡胶(波纹)*	50 mm (2 in)	75 mm (3 in)	056-163-906
橡胶(光滑)*	50 mm (2 in)	75 mm (3 in)	056-163-907
线接触	20 mm (0.8 in)	75 mm (3 in)	056-163-908
抓取测试	50 mm (2 in)	75 mm (3 in)	056-163-909
线接触，橡胶*	50 mm (2 in)	75 mm (3 in)	056-163-910 (r=4.75mm)

* 橡胶表面的模块只能用于常温条件下的测试应用。

订货时：

1. 请根据试验需求选择夹具的载荷能力；
2. 请根据被测对象的材质选择夹面类型，对于100N和2kN夹具，请参阅108页的说明，对于5kN和10kN夹具，请根据本页内的信息选择夹面；
3. 确定夹具的安装形式；

MTS Fundamental气动栓系夹具

MTS Fundamental气动栓系夹具是开展丝、线、纤维等类型样品力学性能试验的理想选择，具有极高的性价比，可以避免出现应力集中现象，防止由于夹具对样品产生不必要的破坏。该夹具在一般常温环境下使用，工作温度范围为-10°C ~ 80°C (14°F ~ 176°F)。该夹具通过气动机械夹持通过气动夹具控制器调节夹持力。MTS系统公司可提供配套的夹具控制器以及清洁干燥气源装置(请参阅109页的相关说明)。

特性

- » “椅角”型设计；
- » 气动锁紧夹具 – 需要额外控制；
- » 工作温度范围：-10°C ~ 80°C (14°F ~ 176°F)；
- » 典型应用：丝线绳纤维类的拉伸试验；



MTS Fundamental气动栓系夹具

加载能力	最大样品直径	上下夹具安装形式	应用	零件号
5 kN (1 kip)	5 mm (0.20 in)	Dm/Dm	尼龙绳，刚强度复合材料纤维	100-139-065
5 kN (1 kip)	16 mm (41.3 in)	Dm/Dm	丝线绳 丝线绳	100-034-764 100-034-765

MTS Fundamental 摩擦系数测试用夹具

MTS Fundamental 摩擦系数测试用夹具包含了一组滑轮和拉绳，通过测量拖拉载荷来确定被测对象材料的表面摩擦系数。这套测试夹具满足 ASTM D1894(塑料胶卷)、TAPPI T542(纸张和硬纸板)、TAPPI T549(非纤维类材料)、TAPPI T816(表面磨波纹状材料)规范对应的测试应用。本夹具不包含上夹头。

特性

- » 滑轮和拉绳组合；
- » 典型应用：塑料、纸张和硬纸板、非纤维类材料等摩擦系数测试；

测试应用	零件号
摩擦系数测试)	100-087-526



MTS Fundamental 90° 剥离测试用夹具

MTS Fundamental 90° 剥离测试用夹具通过一套机械滑轨和轴承装置来确保轴向加载的角度，在剥离黏性样件时，测量拉伸的载荷。这套测试夹具满足 ASTM D1876(塑料胶卷)、FINAT FTM1/2/3和AFERA 4015 T4规范对应的测试应用。本夹具不包含上夹头。

特性

- » 精确定位机械轴承；
- » 典型应用：ASTM D1876(塑料胶卷)、FINAT FTM1/2/3和AFERA 4015 T4规范对应的测试应用；

测试应用	零件号
90°剥离测试	100-170-762

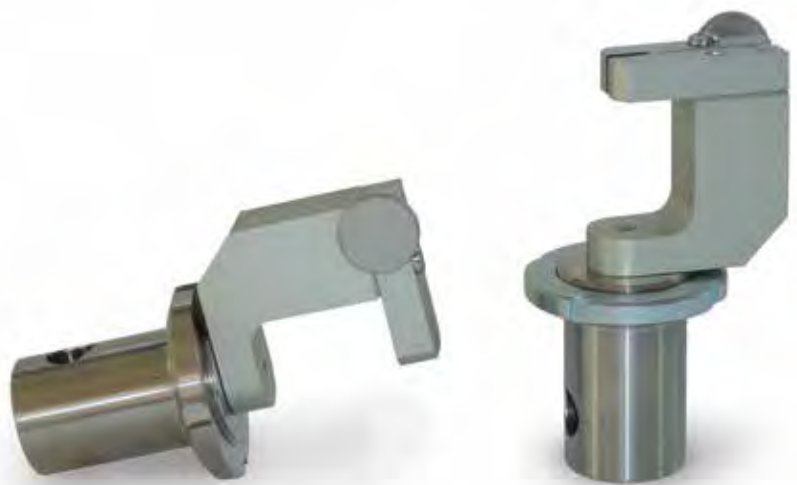


Bionix钳式作动夹具

Bionix钳式作动夹具是一种通用的拉伸测试应用夹具，它采用旋钮加紧钳口的形式来夹紧样件。订货时，默认会包括一套橡胶材质的夹面。根据不同的试验载荷需求和样件尺寸要求，可以实现例如医用绷带、生物组织、卫生纸巾、塑料、薄膜等材料的拉伸试验。该夹具的工作温度范围为 $-10^{\circ}\text{C} \sim 50^{\circ}\text{C}$ 。由于该夹具采用了不锈钢材质，因此可以浸入生理盐水等液体模拟环境中开展类似的试验。该夹具采用了通用的安装过渡件设计，可以选择螺纹连接形式还是插销连接形式来配合MTS电液伺服加载框架产品或者机电伺服加载框架产品。夹具本身具有抗扭转设计，集成对中插销，增强了试验的精确性和可重复性。

特性

- » 不锈钢材质 – 适用于盐浴环境；
- » 标准配置具有一套橡胶夹面；
- » 通用的机械接口(D 型)；
- » 可选螺纹连接形式的夹具；
- » 抗扭转设计，集成对中插销；
- » 工作温度范围： $-10^{\circ}\text{C} \sim 50^{\circ}\text{C}$ ；
- » 典型应用：医用绷带、生物组织、卫生纸巾、塑料、胶卷等材料的拉伸试验；



100型



2000/5000型

Bionix钳式作动夹具

型号	最大载荷	夹面材质	最大样件厚度	最大样件宽度	自重(上夹具)	夹具高度	零件号
100	1 kN	Rubber	2 mm	10 mm	560 g	115 mm	100-186-411
2000	2 kN	Rubber	3.5 mm	63 mm	1000 g	118 mm	100-174-783
5000	5 kN	Rubber	10 mm	80 mm	3100 g	152 mm	100-186-413

Bionix剪式作动夹具

Bionix剪式作动夹具具有自锁紧自对中的特性，可以完成诸多生物材料的拉伸测试应用，包括骨骼组织、肌肉组织、心血管组织、可替换生物医疗部件等等。夹具的工作温度范围是-130°C ~ 250°C。由于该夹具采用了不锈钢材质，因此可以浸入生理盐水等体液模拟环境中开展类似的试验。该夹具采用了通用的安装过渡件设计，可以选择螺纹连接形式还是插销连接形式来配合MTS电液伺服加载框架产品或者机电伺服加载框架产品。夹具本身具有抗扭转设计，集成对中插销，增强了试验的精确性和可重复性。

特性

- » 不锈钢材质 – 适用于盐浴环境；
- » 自锁紧和自对中特性；
- » 金刚石表面；
- » 通用的机械接口(D型)；
- » 可选螺纹连接形式的夹具；
- » 抗扭转设计，集成对中插销；
- » 工作温度范围：-130°C ~ 250°C；
- » 典型应用：常规生物材料的拉伸测试应用，包括骨骼组织、肌肉组织、心血管组织、可替换生物医疗部件等等；



2000型

Bionix剪式作动夹具

型号	最大载荷	最大样件厚度	最大样件宽度	自重(上夹具)	夹具高度	零件号
2000	1 kN	10 mm	25 mm	850 g	175 mm	100-181-625

Bionix 不锈钢材质压盘

Bionix 不锈钢材质压盘采用精确加工的硬化表面，具有多种尺寸规格可供选择，利用该压盘可以完成诸多生物材料的压缩测试应用，包括骨骼组织、肌肉组织、心血管组织、可替换生物医疗部件等等。压盘的工作温度范围是 $-130^{\circ}\text{C} \sim 250^{\circ}\text{C}$ 。由于该夹具采用了不锈钢材质，因此可以浸入生理盐水等体液模拟环境中开展类似的试验。该压盘采用了通用的安装过渡件设计，可以选择螺纹连接形式还是插销连接形式来配合MTS电液伺服加载框架产品或者电子万能材料试验机加载框架产品。压盘本身具有抗扭转设计，集成对中插销，增强了试验的精确性和可重复性。

特性

- » 不锈钢材质 – 适用于盐浴环境；
- » 精确加工硬化表面；
- » 金刚石表面；
- » 通用的机械接口(D 型)；
- » 可选螺纹连接形式的夹具；
- » 样品对中沟槽；
- » 抗扭转设计，集成对中插销；
- » 工作温度范围： $-130^{\circ}\text{C} \sim 250^{\circ}\text{C}$ ；
- » 典型应用：常规生物材料的压缩测试应用，包括骨骼组织、肌肉组织、心血管组织、可替换生物医疗部件等等；



50型

Bionix不锈钢材质压盘

型号	最大载荷	最大样品直径	自重(上夹具)	高度(从U型钩中心算起)	零件号
50	10 kN	50 mm	681 g	64 mm	100-182-229
100	10 kN	100 mm	1820 g	64 mm	100-182-227
150	10 kN	150 mm	3715 g	64 mm	100-182-226

Bionix 辊组作动夹具

Bionix 辊组作动夹具是一种通用的拉伸测试应用夹具，它采用辊组自锁紧机械结构，根据不同的试验载荷需求和样件尺寸要求，可以实现例如医用绷带、生物组织、卫生纸巾、塑料或者高分子聚合物等材料的拉伸试验。该夹具1kN版本的工作温度范围为 $-10^{\circ}\text{C} \sim 50^{\circ}\text{C}$ ，而2kN和5kN版本的工作温度范围为 $-130^{\circ}\text{C} \sim 250^{\circ}\text{C}$ 。该夹具采用了通用的安装过渡件设计，可以选择螺纹连接形式还是插销连接形式来配合MTS电液伺服加载框架产品或者机电伺服加载框架产品。夹具本身具有抗扭转设计，集成对中插销，增强了试验的精确性和可重复性。

特性

- » 快速装载，自动锁紧；
- » 通用的机械接口(D型)；
- » 可选螺纹连接形式的夹具；
- » 抗扭转设计，集成对中插销；
- » 工作温度范围： $-10^{\circ}\text{C} \sim 50^{\circ}\text{C}$ @ 1 kN； $-130^{\circ}\text{C} \sim 250^{\circ}\text{C}$ @ 2 kN 和 5 kN ；
- » 典型应用：绷带、生物组织、卫生纸巾、合成材料、聚合物材料等拉伸测试；



1000 型



2000/5000 型

Bionix 辊组作动夹具

型号	最大载荷	最大样件厚度	最大样件宽	自重(上夹具)	夹具高度	工作温度范围	零件号
1000	1 kN	3 mm	50 mm	1300 g	140 mm	$-10^{\circ}\text{C} \sim 50^{\circ}\text{C}$	100-185-262
2000	2 kN	4 mm	50 mm	1425 g	128 mm	$-130^{\circ}\text{C} \sim 250^{\circ}\text{C}$	100-184-839
5000	5 kN	7 mm	75 mm	2260 g	140 mm	$-130^{\circ}\text{C} \sim 250^{\circ}\text{C}$	100-184-841

Bionix 手动栓系样式夹具

Bionix 手动栓系样式夹具采用了“犄角”型设计，减少样件的应力集中现象，防止由于夹具对样件产生不必要的破坏，是开展丝、线、纤维等类型样件力学性能试验的理想选择，具有极高的性价比。该夹具的工作温度范围为 $-130^{\circ}\text{C} \sim 250^{\circ}\text{C}$ 。该夹具采用了通用的安装过渡件设计，可以选择螺纹连接形式还是插销连接形式来配合MTS电液伺服加载框架产品或者机电伺服加载框架产品。夹具本身具有抗扭转设计，集成对中插销，增强了试验的精确性和可重复性。

特性

- » “犄角”型设计；
- » 通用的机械接口(D 型)；
- » 可选螺纹连接形式的夹具；
- » 抗扭转设计，集成对中插销；
- » 工作温度范围： $-130^{\circ}\text{C} @ 250^{\circ}\text{C}$ ；
- » 典型应用：丝线绳纤维类的拉伸试验；



1000 型

Bionix 手动栓系样式夹具

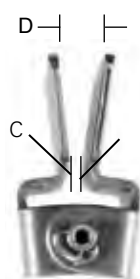
型号	最大载荷	最大样件直径	自重(上夹具)	夹具高度	零件号
1000	1 kN	3 mm	1010 g	140 mm	100-185-264

Bionix弹簧夹作动夹具

Bionix弹簧夹作动夹具是进行低小载荷生物材料测试应用的理想选择，该夹具具有多种安装形式和夹面可供选择，轻量化设计的夹具适用于各种纸张、薄膜、生物组织等材料的小载荷拉伸测试。该夹具的工作温度范围为-75°C ~ 200°C (-103°F ~ 400°F)。由于该夹具采用了不锈钢材质，因此可以浸入生理盐水等体液模拟环境中开展类似的试验。每套夹具包括两个夹具、两组备件弹簧、两组弹簧连接销钉、橡胶夹面以及设备包装箱。

特性

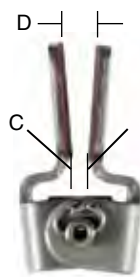
- » 不锈钢材质 – 适用于盐浴环境；
- » 具有多种安装形式和夹面可供选择；
- » 弹簧作动夹持适用样件出现颈缩现象；
- » 夹面可适度旋转保证自对中，减少样件出现应力集中现象；
- » 工作温度范围：from -75°C ~ 200°C (-103°F ~ 400°F)；
- » 典型应用：薄膜、纸张以及组织的拉伸测试；
- » 夹面顶端的夹持力：32 N ± 4.4 N (7.2 lbf ± 1.1 lbf)；



10A 型，
完全打开



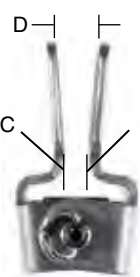
10A型，
闭合



10B型(具有橡胶
夹面)，弯曲打开



10B型(具有橡胶
夹面)，闭合



10B型(无橡胶夹
面)，弯曲打开



10B型(无橡胶
夹面)，闭合

Bionix弹簧夹作动夹具

型号	安装螺纹	B跨度	C跨度	D跨度	夹面	零件号
10A	M6 x 1 mm	0.0	1.0 mm (0.039 in)	2.6 mm (0.103 in)	平滑表面	056-077-501
10A	1/4 in -28UNF	0.0	1.0 mm (0.039 in)	2.6 mm (0.103 in)	平滑表面	056-077-502
10B	M6 x 1 mm	0.0	1.0 mm (0.039 in)	2.6 mm (0.103 in)	橡胶表面	056-077-503
10B	1/4 in -28UNF	0.0	1.0 mm (0.039 in)	2.6 mm (0.103 in)	橡胶表面	056-077-504
10B	M6 x 1 mm	1.6 mm (0.064 in)	2.6 mm (0.103 in)	4.2 mm (0.167 in)	平滑表面	056-077-503
10B	1/4 in -28UNF	1.6 mm (0.064 in)	2.6 mm (0.103 in)	4.2 mm (0.167 in)	平滑表面	056-077-504

Bionix 盐浴箱

MTS Bionix盐浴箱是进行生物组织、医疗设备以及相关材料的力学性能试验时，进行体液环境模拟的附件产品。该产品具有精确的温度控制，可以容纳生理盐水、牛骨髓蛋白组织液等介质，设置简单、操作容易、易于维护，并且根据具体的试验应用、材料类型、夹具工装的不同，用户可以选择不同容积的产品。所有产品均采用统一的机械接口设计，全面兼容MTS 机电伺服加载试验产品、电动式测试系统以及电液伺服加载框架产品等等，也可以用于其它品牌的测试系统之中。

- » 多种容积的产品可供选择：1L、6L、10L；
- » 可以容纳生理盐水、牛骨髓蛋白组织液；
- » 全面兼容Bionix系列夹具；
- » 精确的温度控制；
- » 可使用视频引伸计、激光引伸计等非接触测量设备；



易于拆解便于清洗



参数指标

温度控制范围	
范围:	从高于环境温度5°C至40°C
稳定性:	±2°C @ 37°C

功率(V AC, HZ, A)	
美国:	120 V AC, 50/60 Hz, 11 A
欧洲:	240 V AC, 50 Hz, 10 A

Bionix 盐浴箱

	容量	轴向载荷	扭转向载荷	内部尺寸(WxHxD)	外部尺寸(WxHxD)
1	1 l	2.4 kN	28 N.m	100 x 200 x 56 mm 4 x 8 x 2.2 in	180 x 295 x 95 mm 7 x 11.5 x 3.65 in
6	6 l	2.4 kN	28 N.m	130 x 480 x 100 mm 5 x 19 x 3.9 in	205 x 575 x 140 mm 8 x 22.5 x 5.5 in
10	10 l	10 kN	100 N.m	215 x 305 x 150 mm 8.5 x 12 x 5.8 in	295 x 395 x 190 mm 11.5 x 15.5 x 7.4 in

Bionix 盐浴箱

可选项

	1 L	6 L	10 L
喷淋		√	√
蛋白质液体	√	√	√
水平安装	√	√	√
数字温度监测	√	√	√
U上拉杆(不锈钢材质)	√	√	√

兼容列表*

夹具	1 L	6 L	10 L	零件号
Bionix钳式作动夹具, 100N	√	√	√	100-186-411
MTS 642.001三四点弯曲夹具(不锈钢)	√	√	√	100-201-456 (S/H & E/D)
Bionix手动旋钮夹具, 100N	√	√	√	100-167-987
Bionix压盘, 40mm	√	√	√	100-203-455
Bionix弹簧作动夹具		√	√	056-077-50x
Bionix压盘, 50mm		√	√	100-182-229
Bionix钳式作动夹具, 2kN		√	√	100-174-783
Bionix 辊组作动夹具, 1kN		√	√	100-185-262
MTS 642.01三四点弯曲夹具(不锈钢)			√	100-203-453 (S/H & E/D)
Bionix压盘, 100mm			√	100-182-227
TS 686.01A-31 轴扭组合夹具(不锈钢)			√	051-882-201

注意: Bionix 盐浴环境箱10L版本可以兼容符合ASTM F1717标准的骨科脊柱融合器力学试验夹具。
某些夹具可以提供钛合金材质版本, 请联系MTS系统公司了解详细信息。

* 垂向查看

机电伺服万能试验机

	1 L	6 L	10 L
MTS单立柱式标准高度系统	√		√
MTS单立柱式扩展高度系统	√	√	√
MTS双立柱式标准和扩展高度系统	√	√	√
MTS 旧式产品以及Instron品牌EM设备			联系MTS

电动式测试系统

	1 L	6 L	10 L
MTS Acumen 1	√		√
MTS Acumen 3	√		√

电液伺服加载框架

	1 L	6 L	10 L
Bionix系列轴向或轴扭组合测试系统	√ ¹	√ ^{1, 2}	√
MTS Landmark ³	√	√	√
旧式MTS电液伺服加载系统 ³			联系MTS

1. 需要增加过渡件;
2. 需要扩展高度的框架;
3. 需要十字头安装作动缸配置;



MTS EM延伸杆

为了配合在不同型号的框架产品中使用环境箱或者其他型号的环境模拟设备，可以选择使用标准的MTS EM延伸杆产品。该产品的工作温度范围为 -130°C (-200°F) \sim 315°C (600°F)，可以实现压缩或者拉伸试验。该延伸杆采用了C类和D类的标准安装过渡件，每套产品提供五组不同长度的延伸杆，用户可以根据需要自由组合，组合起来的长度有23种。这样，用户可以充分体会产品带来的便利性，兼容不同类型、不同尺寸的夹具、工装以及试验件。通常来说，压盘的尺寸都会比较小巧，因此需要较长的延伸杆组合，而一般的夹具则需要更多的测试空间来完成拉伸测试，所以需要较短的延伸杆组合。

选择合适的环境箱延伸杆组合可以尽可能发挥环境箱的内部测试空间，上夹具延伸杆可以按照25mm增量来组合，将五组不同长短的产品组合起来，可以提供23中不同长度的延伸杆应用，可以实现从100mm到852mm的夹具空间范围。

接口为D类的延伸杆产品不仅可以用于MTS的测试系统之中，还可以用于其他品牌的测试系统，可以兼容从2kN至150kN的测试应用。所有延伸杆均采用不锈钢材质，能够用于盐浴环境或者水环境。



延伸杆组合具有设备包装箱，从左至右分别是L1~L5。

特性

- » 可使用水冷；
- » 轻量化设计，自重小；
- » 良好的公差配合保证对性能；
- » 可用于拉伸测试或者压缩测试；
- » 不锈钢材质；
- » 可以预载；

优势

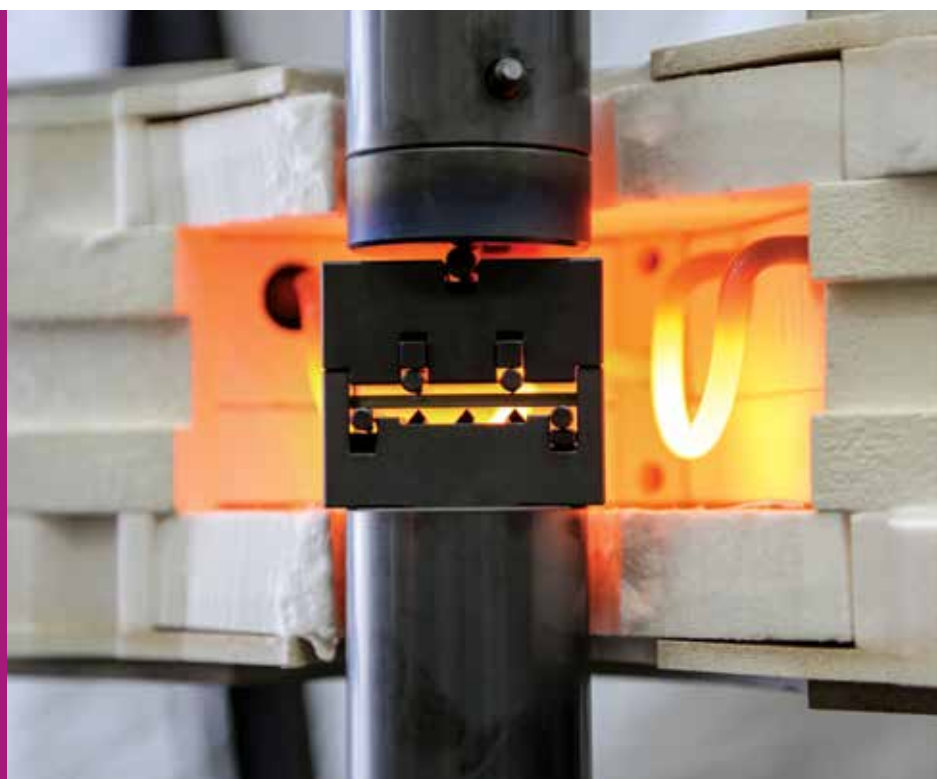
- » 兼容各种类型测试设备和测试应用；
- » 效率高，减少测试系统的配置时间；

MTS EM延伸杆

型号	类型C	类型D
零件号	100-151-425	100-150-815
额定载荷	200 N (40 lb)	150 kN (33,000 lb)
工作温度范围	$-130^{\circ}\text{C} \sim 315^{\circ}\text{C}$ ($-200^{\circ}\text{F} \sim 600^{\circ}\text{F}$)	$-130^{\circ}\text{C} \sim 315^{\circ}\text{C}$ ($-200^{\circ}\text{F} \sim 600^{\circ}\text{F}$)
长度1(L1)*	100 mm (3.9 in)	100 mm (3.9 in)
长度2(L2)*	125 mm (4.9 in)	125 mm (4.9 in)
长度3(L3)*	150 mm (5.9 in)	150 mm (5.9 in)
长度4(L4)*	200 mm (7.8 in)	200 mm (7.8 in)
长度5(L5)*	250 mm (9.8 in)	250 mm (9.8 in)
重量1	0.18 kg (0.40 lb)	0.93 kg (2.06 lb)
重量2	0.20 kg (0.45 lb)	1.1 kg (2.47 lb)
重量3	0.23 kg (0.50 lb)	1.25 kg (2.77 lb)
重量4	0.29 kg (0.65 lb)	1.57 kg (3.47 lb)
重量5	0.38 kg (0.85 lb)	1.93 kg (4.27 lb)

高温炉与环境箱

经过数十年的应用和积累，MTS高温材料力学测试解决方案为全球广大用户提供先进的技术产品，实现高精度可重复的力学测试应用。利用高温炉或者环境箱复现被测对象真实的高温或者特殊服役环境条件。



高温炉与环境箱

简介

124

高温炉与控制器

125

热机械疲劳(TMf)测试解决方案

126-127

环境箱与控制器

128-129

久经考验、性价比极佳的高温炉与温度控制器

最佳性价比的用户体验之选

MTS 653型高温炉可适用于各种类型的高温材料力学性能试验，包括金属材料的拉伸、压缩、疲劳测试，复合材料或者陶瓷材料的力学测试等等。用户友好的产品设计帮助操作人员高效设置，完成试验任务。配合力学性能试验系统产生足够精确的试验结果和数据。

MTS 653型高温炉采用蚌壳式的开启设计，简化试验设置和安装过程，使得试验操作人员可以面对设备进行所有试验设置的操作。这种设计还改进了高温炉的对中特性，这一特性对保持样件的有效温度梯度至关重要。MTS 653.03和653.04型高温炉提供了预制完备的高温炉隔热组件，这样试验操作人员在跟换隔热组件的时候就不需要处理原始材料。这些隔热材料适配不同长度和类型的高温引伸计延伸杆，确保更长的使用寿命。这种设计能够减少热损，提高效率，不需要使用石棉隔热。高温夹具的供水流量开关与409型高温炉控制器的安全继电器集成，一旦供水系统发生故障，则自动切断高温炉的控制电路来保护高温炉、夹具和样件，避免不必要的损失。



MTS 653系列高温炉特性

- » 在经过验证的测试条件下，工作温度最高达到1000°C (1832°F)；
- » 多种规格高温炉炉膛高度可选；
- » 最多三区的分区独立式温度控制；
- » 不锈钢材质外壳，采用蚌壳开启设计；
- » 碳硅加热元件与铝矾土纤维隔热组件，减少热损失，延长使用寿命；
- » 包括用于MTS载荷框架的安装支架；
- » 适配MTS高温轴向引伸计；

MTS 409.83高温炉温度控制器特性

- » 优化人机工效设计；
- » 多种安装形式 – 可以提供桌面书安装以及落地式安装；
- » 多段自适应PID控制；
- » 包括SCR供电继电器；
- » 可与试验系统控制器进行数字通讯；

高温炉

型号	工作温度范围 最高/最低*	总体高度	加热区间高	加热区间宽x深	加热区间数量
653.01	1000°C/100°C (1832°F/212°F)	55 mm (2.2 in)	19 mm (.75 in)	50 x 50 mm (2 x 2 in)	1
653.02	1000°C/100°C (1832°F/212°F)	85 mm (3.4 in)	50 mm (2 in)	50 x 50 mm (2 x 2 in)	2
653.03	1000°C/100°C (1832°F/212°F)	126 mm (5 in)	90 mm (3.6 in)	62.5 x 62.5 mm (2.46 x 2 in)	2
653.04**	1000°C/100°C (1832°F/212°F)	220 mm (8.7 in)	185 mm (7.3 in)	62.5 x 62.5 mm (2.46 x 2 in)	3

* 工作温度视样件几何形状和材料而定。

** 满足ASTM E606、BSI 7270、JIS Z2279、AFNOR A03-403 以及ISO 12106试验标准；

注意：订货时请指明所需产品的电器标准，并且提供加载系统的相关信息，例如框架尺寸等。

温度梯度校验附件(可选)	零件号
热电偶数据采集	100-255-716
K型热电偶连接	100-255-714
热电偶金属样件	057-743-803
热电偶焊机	100-256-698



热机械疲劳(TMF)测试解决方案

感应加热子系统

MTS热机械耦合疲劳(TMF)测试解决方案是在现有的力学性能试验系统基础之上开展热机械耦合疲劳测试应用的理想选择。此标准化的力学测试解决方案采用感应加热与气冷装置组合，适用于可磁化金属样件的热机械疲劳试验应用，包括同相位应变循环和反相位应变循环。优异的系统控制性能，将热应变控制与机械应变控制相互独立，准确实现了热应变和机械应变的相位关系。用户友好设计的子系统产品简化了试验设置流程，缩短试验设置时间并且增强了测试数据的准确性。感应线圈与气冷控制臂均具有定位装置，可以实现X、Y、Z三个方向50mm的定位范围。快速滑轨设置线圈位置，方便移动，样件的安装与移除快速方便，并且可重复定位至原始位置。气冷控制臂直接转回定位，便于用户操作样件，直接定位有效提高了试验设置的效率。

线圈表面具有绝缘涂层，避免漏电风险，增强了系统的安全性能。感应线圈、射频发生器以及控制器、激励装置等具有水冷装置，并且水冷装置与系统急停(INTERLOCK)信号互联。在样件上的热电偶信号提供另一种系统应急，如果主控热电偶本身出现故障，则会触发应急停。MTS TESTSUITE™ 热机械耦合疲劳(TMF)测试解决方案采用了功能强大的MTS TESTSUITE MPE试验应用软件平台，其提供了试验模板满足ASTM E2368, ISO 12111以及欧洲实用标准，帮助用户快速建立起从试验设置、试验运行到试验结果分析的完整流程。

MTS热机械耦合疲劳(TMF)测试子系统主要特色：

- » 10kW射频发生器，频率范围50~200kHz(10kW)，包括双输出温度控制器；
- » 外部气冷控制臂可以调整位置和气流流量；
- » 升温速率可达10°C/s，在某些开环条件下，可以达到更高的升温速率；
- » 最高试验温度1000°C；
- » 感应线圈X,Y,Z三向调整和定位装置，可快速恢复初始定位；
- » 可选K型或者R型热电偶；
- » 包含冷却水；
- » 包括线圈定位与调节工具；
- » 标准五圈形式电感加热线圈；
- » TestSuite软件模板用于实现试验设置与运行；
- » 提供预制热电偶的样件用于系统出厂检测和客户现场培训；
- » 16通道热电偶数据采集系统；
- » 热电偶接线附件；
- » 可使用MTS 高温轴向引伸计

订货时请指明子系统所需要的电器标准，50Hz或60Hz市电，以及热电偶类型(K型或R型)。



环境箱

被广泛应用的精确、稳定的温度环境模拟

MTS 651系列环境箱产品继承了MTS系统公司数十年来在力学性能试验系统上的开发和应用经验，这些环境箱产品具有如下的特性：

- » 强制对流风扇确保试验件区域尽可能小的温度梯度；
- » 可移除的U型开口便于环境箱的就位，可以在样件被安装完毕后就位环境箱；
- » 环境箱舱门可以180°开启，也可以平移挪出加载框架，便于操作试验对象；
- » 具有良好视觉效果的多屏钢化玻璃窗已密封，能减少雾气和霜。如果需要非接触式应变测量解决方案或视频监控，可以提供带有除霜成分的环境箱；
- » 651.05 内部带灯，可以照亮测试区域。 .06. 651.10环境箱窗户/舱门外带灯；
- » 可移动的支架，避免加载框架与环境箱直接产生干扰；

MTS 651.05F-01型环境箱适用于Acumen电动式力学测试系统，采用落地式支架，适合各种材料或制件的力学性能测试，最高温度可达-151°C(-238°F)~350°C(662°F)。

MTS 651.05F-02型环境箱适用于Acumen电动式力学测试系统，采用桌面式支架，适合各种材料或制件的力学性能测试，最高温度可达-151°C(-238°F)~350°C(662°F)。

MTS 651.06E-03型环境箱适用于Landmark电液伺服力学测试系统，采用落地式支架，适合各种材料或制件的力学性能测试，最高温度可达-129°C(-200°F)~315°C(600°F)。

MTS 651.10E-04型环境箱适用于Landmark电液伺服力学测试系统，采用落地式支架，适合各种材料或制件的力学性能测试，最高温度可达-129°C(-200°F)~540°C(1000°F)。

MTS 651.06E-04型环境箱适用于Landmark电液伺服力学测试系统，采用落地式支架，其内部空间较大，适合各种材料或制件的力学性能测试，最高温度可达-129°C(-200°F)~315°C(600°F)。



找不到所需要的产品？

MTS系统公司可以根据用户来设计、生产相应的产品并且与试验系统集成。请联系MTS系统公司的应用工程师以了解更多细节。

规格参数

MTS 651系列环境箱产品参数

型号	651.05F-01	651.05F-02	651.06E-03	651.06E-04	651.10E-04
载荷框架	Acumen 1 Acumen 3	Landmark Bionix Acumen 3	Landmark	Landmark	Landmark
环境箱支架	058-052-704 (US 电源线) 058-052-703 (国际通用电源线)	058-052-702 (Acumen, US 电源线) 058-052-701 (Acumen, 国际通用电源线) 058-052-602 (桌面型支架, US 电源线) 058-052-601 (桌面型支架, (国际通用电源线)	100-639-950 (配合 494FlexTest控制器 使用) 100-639-951 (配合494 控制器使用, 提供观察 窗除霜功能)	100-639-952 (配合 494FlexTest控制器 使用) 100-639-953 (配合 494FlexTest控制器使 用, 提供观察窗除霜 功能)	100-639-954 (配合 494FlexTest控制器 使用) 100-639-955 (配合 494FlexTest控制器使 用, 提供观察窗除霜 功能)
环境箱支架零件号 [¶]	100-294-319 [#] 100-297-346	100-294-319 [#] 100-297-346	100-160-646 100-213-156 ^{**}	100-160-646 100-213-156 ^{**}	100-160-646 100-213-156 ^{**}
内部空间	216 mm W, 228 mm D, 228 mm H (8.5 in W, 9 in D, 9 in H)	286 mm W, 305 mm D, 457 mm H (11.25 in W, 12 in D, 18 in H)	356 mm W, 432 mm D, 559 mm H (14 in W, 17 in D, 22 in H)	356 mm W, 432 mm D, 813 mm H (14 in W, 17 in D, 32 in H)	356 mm W, 432 mm D, 660 mm H (14 in W, 17 in D, 26 in H)
可移除U型开口	不包含	包含	包含	包含	包含
典型应用	材料力学性能试验, 包括疲劳与断裂、拉伸、压缩、弯曲等;				
内部温度控制性能*					
温度范围(最低/最高)	-151°C(-238°F)~ 350°C(662°F)	-151°C(-238°F)~ 350°C(662°F)	-129°C(-200°F)~ 315°C(600°F)	-129°C(-200°F)~ 315°C(600°F)	-129°C(-200°F)~ 540°C(1000°F)
加热	从常温至+350°C (+660°F) 45 分钟	从常温至+350°C (+660°F) 45 分钟	从常温至+315°C (+600°F) 30 分钟	从常温至+315°C (+600°F) 30 分钟	从常温至+540°C (+1000°F) 70 分钟
液氮制冷 ₂	从常温至-151°C (-238°F) 45 分钟	从常温至-151°C (-238°F) 45 分钟	从常温至-129°C (-200°F) 26 分钟	从常温至-129°C (-200°F) 26 分钟	从常温至-129°C (-200°F) 26 分钟
温度梯度 ^{†,‡}	不超过 ± 3°C	不超过 ± 3°C	± 2°C (± 5°F)	± 2°C (± 5°F)	-129°C~260°C (-200°F~500°F) 范围内 ± 2°C (± 5°F) 260°C~540°C (500°F~1000°F) 范围内 ± 5°C (± 10°F)
温度稳定性 [†]	± 2°C (± 5°F)	± 2°C (± 5°F)	± 1°C (± 3°F)	± 1°C (± 3°F)	± 1°C (± 3°F)
制冷					
液氮入口	SAE 45° 1/2IN 90° 弯角	SAE 45° 1/2IN 90° 弯角	SAE 45° 1/2IN 90° 弯角	SAE 45° 1/2IN 90° 弯角	SAE 45° 1/2IN 90° 弯角
液氮压力 ₂	常规0.15 MPa (22 psi) 最大0.21 MPa (30 psi)	常规0.15 MPa (22 psi) 最大0.21 MPa (30 psi)	常规0.15 MPa (22 psi) 最大0.21 MPa (30 psi)	常规0.15 MPa (22 psi) 最大0.21 MPa (30 psi)	常规0.15 MPa (22 psi) 最大0.21 MPa (50 psi)
加热单元功率	208/230 V AC	208/230 V AC	208/230 V AC	208/230 V AC	208/230 V AC
需要	50/60 Hz, 单相电, 20A	50/60 Hz, 单相电, 20A	50/60 Hz, 单相电, 25A	50/60 Hz, 单相电, 25A	50/60 Hz, 单相电, 35A
自重	82 kg (180 lbs)	108 kg (250 lbs)	102 kg (225 lbs)	159 kg (350 lbs)	136 kg (300 lbs)
照明	None	内置120V 照明, 推荐使用40w灯泡	内置115V 照明, 推荐使用40w灯泡	内置115V 照明, 推荐使用40w灯泡	内置115V 照明, 推荐使用40w灯泡

* 上述性能参数在环境箱内空置, 并且堵塞设备通孔的情况下测量, 请联系MTS系统公司的应用工程师来了解试验条件下的温度控制性能;

** 仅针对MTS Landmark 370.50产品;

¶ 请联系MTS系统公司了解相应的支架信息;

仅适用桌面型产品;

† 30分钟的温度稳定时间;

‡ 由于试验配置情况千差万别, 此处给出的是空气温度梯度, 通常样件的温度梯度会更小。

试验系统部件

MTS试验系统由各种各样的电液伺服产品组成，这些产品满足力学性能试验系统的需求，做到安全、可靠、有效地完成各类试验应用，其中包括液压动力源、作动缸、管路系统以及附件等等。所有产品均针对力学试验的需求经过良好的工程设计，满足严苛的试验需求，极大提升了试验室的生产效率，在力学试验室内扮演愈发重要的角色。



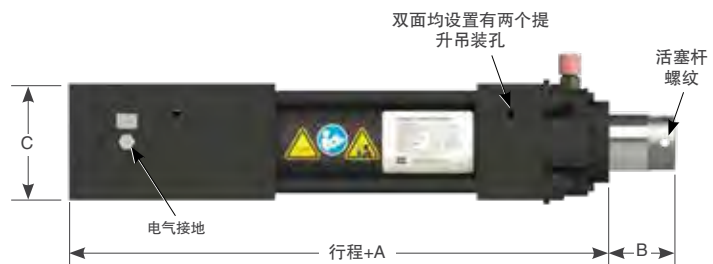
试验系统部件

简介	130
201 系列电液伺服作动缸	131-132
242 系列电液伺服作动缸	133
244 系列电液伺服作动缸	134
248 系列电液伺服作动缸	135
249 系列球铰总成	136-137
252 系列电液伺服阀	138
215/216系列扭转作动缸	139
扭转作动缸附件	140
515系列液压动力源	141
多油源管理系统	142
295系列液压伺服分油器	143
SafeGuard技术	144
隔离伺服分油器	145
TestLine™模块化组件	146
其他附件	147

MTS DuraGlide® 201系列电液伺服作动缸

MTS 201系列电液伺服作动缸产品是单出杆结构，双端工作，疲劳级加载试验应用作动缸产品。具有较长的行程范围和适中的动态性能，可以用于各种结构件的低频率加载测试与仿真试验。

- » 独有的作动缸端盖和轴承设计减少活塞杆摩擦力；
- » 用户可根据测试应用需求来选择是否安装位移传感器产品；
- » 采用低摩擦密封设计，摩擦力最大为1%的额定载荷，提高精度，节约能耗；
- » 可选端盖油垫缓冲保护作动缸端盖免受高速度或者高惯量应用冲击；
- » MTS SureCoat®活塞杆处理工艺最大化性能并且延长使用寿命；
- » 适配各种MTS 电液伺服加载试验系统的附件；



参数指标

201系列作动缸外形尺寸

型号	行程*				位移传感器待安装形式		实心杆形式		活塞杆伸出长度(完全收回状态, B)		末端端盖 (C)		末端端盖安装界面	
	最小值	最大值	最小值	最大值	作动缸缸体长度 (A)	作动缸缸体长度 (A)	作动缸缸体长度 (A)	作动缸缸体长度 (A)	mm	in	mm	in	主要	次要***
201.10	100	4	1000	40**	304.8	12.00	228.6	9.00	25.4	1.00	76.2	3.00	类型 I, 249XB.M25	
201.11	100	4	1500	60**	314.2	12.37	238.0	9.37	50.8	2.00	82.6	3.25	类型 I, 249XB.M25	
201.17	100	4	1500	60**	314.2	12.37	238.0	9.37	50.8	2.00	88.9	3.50	类型 I, 249XB.M25	
201.20	100	4	1500	60**	314.2	12.37	238.0	9.37	50.8	2.00	114.3	4.50	类型 I, 249XB.M70	
201.25	100	4	1500	60**	263.4	10.37	238.0	9.37	50.8	2.00	127.0	5.00	类型 I, 249XB.M160	
201.30	100	4	1500	60	286.3	11.27	286.3	11.27	50.8	2.00	165.1	6.50	类型 I, 249XB.M160	
201.35	100	4	1500	60	305.6	12.03	286.3	11.27	50.8	2.00	190.5	7.50	类型 I, 249XB.M340	类型 I, 249XB.M160
201.40	100	4	1500	60	330.2	13.00	-	-	50.8	2.00	225.0	8.86	类型 I, 249XB.M340	
201.45	100	4	1500	60	359.4	14.15	-	-	50.8	2.00	241.3	9.50	类型 II, 249XB.M500	类型 I, 249XB.M340
201.50	100	4	1500	60	391.2	15.40	-	-	50.8	2.00	292.1	11.50	类型 II, 249XB.M500	
201.60	100	4	1500	60	410.2	16.15	-	-	50.8	2.00	355.6	14.00	类型 II, 249XB.M1000	
201.70	100	4	1500	60	475.5	18.72	-	-	50.8	2.00	406.4	16.00	类型 II, 249XB.M1000	
201.80	100	4	1500	60	499.1	19.65	-	-	50.8	2.00	457.2	18.00	类型 II, 249XB.M1750	类型 II, 249XB.M1000
201.90	100	4	1500	60	537.7	21.17	-	-	50.8	2.00	577.9	22.75	类型 II, 249XB.M1750	

* 201系列作动缸标准行程为50mm(2in)递增，某些特定型号作动缸可以定制最大2500mm(100in)的行程。

** 需要降低工作压力以防止出现长行程作动缸的屈曲现象，请联系MTS业务代表获取详情。

***仅针对某些静态加载应用，请联系MTS业务代表获取详情。

MTS DuraGlide 201系列电液伺服作动缸(续)

参数指标

201系列作动缸参数指标

型号	活塞杆直径		21MPa(3,000PSI)						28MPa(4,000PSI)						活塞杆螺纹	
			腔径		拉向		压向		腔径		拉向		压向			
	mm	in	mm	in	kN	kip	kN	kip	mm	in	kN	kip	kN	kip	公制	英制
201.10	25.4	1.00	34.9	1.38	9.0	2	19	4	31.8	1.25	7.7	2	21	5	M12x1.25 \mp 25.4	1/2"-20 \mp 1.00
201.11	34.9	1.38	47.6	1.88	16	4	36	8	44.5	1.75	16	4	42	9	M12x1.25 \mp 25.4	1/2"-20 \mp 1.00
201.17	44.5	1.75	63.5	2.50	32	7	63	14	57.2	2.25	27	6	69	16	M27x2 \mp 44.5	1"-14 \mp 1.75
201.20	50.8	2.00	82.6	3.25	66	15	107	24	76.2	3.00	68	15	123	28	M27x2 \mp 44.5	1"-14 \mp 1.75
201.25	63.5	2.50	101.6	4.00	99	22	162	36	95.3	3.75	106	24	192	43	M27x2 \mp 44.5	1"-14 \mp 1.75
201.30	76.2	3.00	127.0	5.00	162	36	253	57	114.3	4.50	153	34	276	62	M36x2 \mp 57.2	1 1/2"-12 \mp 2.25
201.35	88.9	3.50	152.4	6.00	241	54	365	82	139.7	5.50	245	55	412	93	M36x2 \mp 57.2	1 1/2"-12 \mp 2.25
201.40	101.6	4.00	177.8	7.00	334	75	496	112	165.1	6.50	358	80	576	129	M52x2 \mp 76.2	2"-12 \mp 3.00
201.45	114.3	4.50	203.2	8.00	443	100	648	146	184.2	7.25	440	99	716	161	M52x2 \mp 76.2	2"-12 \mp 3.00
201.50	127.0	5.00	222.3	8.75	522	117	776	174	203.2	8.00	531	119	872	196	M52x2 \mp 76.2	2"-12 \mp 3.00
201.60	152.4	6.00	254.0	10.00	648	146	1013	228	228.6	9.00	613	138	1104	248	M76x2 \mp 114	3"-12 \mp 4.50
201.70	177.8	7.00	304.8	12.00	962	200	1459	328	279.4	11.00	981	221	1649	371	M90x2 \mp 133	3 1/2"-12 \mp 5.25
201.80	203.2	8.00	355.6	14.00	1337	301	1986	446	323.9	12.75	1343	302	2215	498	M90x2 \mp 133	3 1/2"-12 \mp 5.25
201.90	228.6	9.00	406.4	16.00	1773	399	2594	583	368.3	14.50	1761	396	2865	644	M125x4 \mp 171	4 1/2"-8 \mp 6.75



MTS 242系列电液伺服作动缸

MTS 242系列电液伺服作动缸可以用于各种载荷控制或者位移控制加载的测试系统之中。这种疲劳级电液伺服作动缸，具有同轴安装的位移传感器，端盖集成油垫缓冲，具有极佳的性能，可靠性以及耐用性。MTS 242系列电液伺服作动缸采用了独特设计的端盖轴承，安装低压密封圈，具有极低的动静摩擦力，配合MTS载荷传感器、电液伺服阀、球铰总成等可以实现精确的载荷或位移输出，适用于各种高频激励加载的试验与仿真应用。

- » 双出杆结构、双端工作，疲劳级电液伺服作动缸具有较好的抗侧向过载能力，平衡动态性能，实现最佳的测试精度；
- » 全行程同轴安装位移传感器；
- » 高承载能力的非金属端盖轴承，与端盖一体化设计提高抵抗侧向过载的能力，避免出现活塞杆刮伤和擦伤；
- » 活塞杆一体化加工，采用高强度合金钢材进行表面镀铬处理，避免活塞杆的有害变形；
- » 端盖油垫缓冲保护作动缸端盖免受高速度或者高惯量应用冲击；
- » 独有的MTS 端盖轴承和密封设计，活塞杆表面处理工艺，创建了持久耐用、高性能加载应用产品的行业标杆；



242系列作动缸参数指标

型号*	额定载荷能力 [†]		活塞截面积		活塞杆直径	
	kN	Kip	mm ²	in. ²	mm	in
242.00	2.7	0.6	137	0.21	28.6	1.12
242.01	4.5	1	270	0.42	28.6	1.12
242.02	9.8	2.2	590	0.91	28.6	1.12
242.03	14.7	3.3	760	1.18	28.6	1.12

* 每种型号具有标准行程为101.6mm或152.4mm(4inch 或 6inch)，该行程为动态行程，总行程需要增加油垫缓冲12.7mm(0.50in)，另外可选行程为25.4mm和50.8mm(1inch 或 2inch)；

† 此处的额定载荷能力在17.2MPa(2,500psi)压差条件下测得，实际最大载荷可能会超出此数值20%，这取决于伺服阀的流量和测试应用的条件。

242系列作动缸外形尺寸*

行程 (所有型号)		A		B		C (关节轴承球铰)		C (封闭端盖)	
mm	in.	mm	in.	mm	in.	mm	in.	mm	in.
25.4	1	41.4	1.63	215.9	8.5	322.2	12.69	308	12.13
50.8	2	66.8	2.63	215.9	8.5	347.6	13.69	333.4	13.13
101.6	4	117.6	4.63	279.4	11	461.9	18.19	447.7	17.63
152.4	6	168.4	6.63	330.2	13	563.5	22.19	549.3	21.63

*此处的尺寸如图所示。

相关的参数指标若发生变化恕不另行通知，如有有任何疑问请联系MTS系统公司的应用工程师。

MTS DuraGlide 244系列电液伺服作动缸

MTS 244系列电液伺服作动缸产品是双出杆结构，双端工作，疲劳级加载试验应用作动缸产品。采用独特的热处理工艺，具有极佳的可靠性和耐用性，以及抗磨损，低维护特性，可以用于各种结构件的加载试验应用。这类作动缸可以满足极其广泛的测试应用需求，能够完成各种动静态结构件力学性能测试。

- » 超高速火焰喷涂工艺活塞杆较之传统工艺延长了10倍寿命；
- » MTS专利技术的密封与端盖轴承设计，表面处理加工工艺创建了长效、耐久、高性能加载应用的工业标准；
- » 双出杆结构疲劳级设计(活塞杆双端工作)平衡动态特性和侧向载荷承受能力，保证了数据的可靠性；
- » 全行程同轴内置安装位移传感器；
- » 高承载能力的非金属低摩擦端盖轴承，提高抗侧向载荷能力，避免擦伤和磨损；
- » 端盖油垫缓冲保护作动缸端盖免受高速度或者高惯量应用冲击；



244系列作动缸参数指标

型号	额定载荷能力		活塞杆螺纹		液压连接
	kN	LBS	公制	英制	
244.11	15	3,300	M12x1.25	1/2"-20	压力和回油 - 压力与回油管路的尺寸取决于所选择的伺服阀额定流量。一般来说，配置有252系列伺服阀阀块具有-16 SAE接口，而配置有256系列伺服阀阀块具有-20 SAE接口。
244.12	25	5,500	M12x1.25	1/2"-20	
244.21	50	11,000	M27x2	1"-14	
244.20	67	15,000	M27x2	1"-14	
244.22	100	22,000	M27x2	1"-14	
244.23	150	35,000	M27x2	1"-14	泄油 - 所有244系列作动缸的泄油口尺寸均为-6 SAE。
244.31	250	55,000	M36x2	1 1/2"-12	
244.41	500	110,000	M52x2	2"-12	
244.51	1000	220,000	M76x2	3"-12	

相应的参数指标若发生变化恕不另行通知，若有疑问，请联系MTS系统公司的应用工程师。

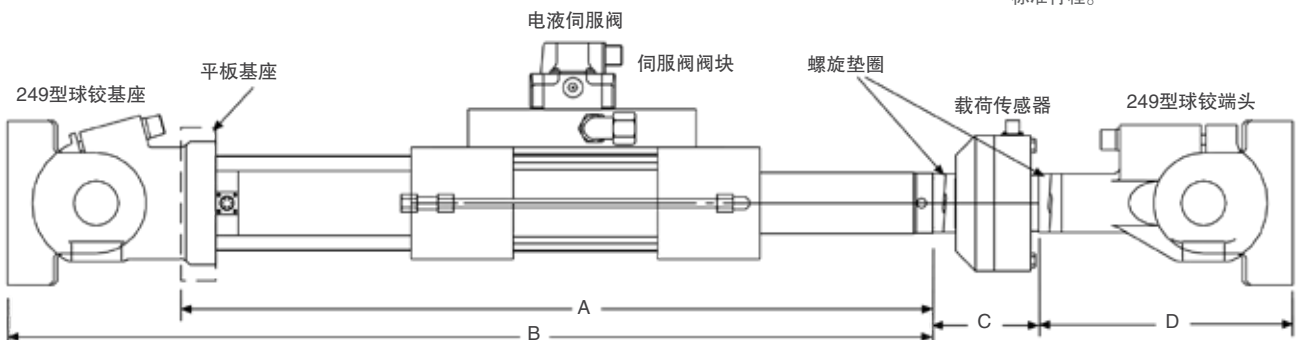
零部件或者结构测试的典型配置

型号	电液伺服阀	载荷传感器	球铰总成	螺旋垫圈
244.11	252.2X (qty 1 or 2)	661.19E/F-03	249xx.M25	601.11-20
244.12	252.2X (qty 1 or 2)	661.19E/F-04	249xx.M25	601.11-20
244.21	252.2X (qty 1 or 2)	661.20E/F-02	249xx.M70	601.11-11
244.20	252.2X (qty 1 or 2)	661.20E/F-03	249xx.M70	601.11-11
244.22	252.2X (qty 1 or 2)	661.20E/F-03	249xx.M160	601.11-11
244.23	252.2X (qty 1 or 2)	661.22C/D-01	249xx.M160	601.11-11
244.31	252.2X (qty 1 or 2), 256 (qty 1)	661.22C/D-01	249xx.M340	601.11-19
244.41	252.2X (qty 1 or 2), 256 (qty 1)	661.23E/F-01	249xx.M500	601.11-13
244.51	252.2X (qty 1 or 2), 256 (qty 1)	661.31E/F-01	249xx.M1000	601.11-15

行程

mm	inch
100	4
150	6
200	8
250	10
300	12
350	14
400	16
450	18
500	20

每个型号的244型作动缸具有以上标准行程。



MTS 248系列电液伺服作动缸

MTS 248系列电液伺服作动缸产品是双出杆结构，双端工作，重载疲劳级加载试验应用作动缸产品。该产品采用静压支撑端盖，可以承受较高的侧向过载而且不会出现活塞杆或者端盖的过度磨损。作动缸端盖采用了聚合物材质的表面处理，有效减少了摩擦力。如果侧向载荷超过了静压支撑所能提供的抗侧向载荷能力，则聚合物表面可以保护作动缸不受影响。

- » 适用于实现低摩擦、高精度、高侧向载荷的垂向振动测试应用；
- » 双出杆结构(活塞杆从缸体两端伸出，活塞面积等效)；
- » 双端工作(活塞面积等效，两侧最大压力相等)；
- » 全行程同轴内置安装位移传感器；
- » 静压支撑端盖轴承具有足够强大的抗侧向过载能力，适合高速试验应用；
- » 平板基座配置可以直接将作动缸安装于反力基础；



248系列作动缸参数指标

型号	额定载荷能力		活塞截面积		活塞杆直径	
	kN	KIP	cm ²	in. ²	MM	IN.
248.01	10	2.2	5.23	0.81	80	3.15
248.02	16	3.5	8.32	1.29	80	3.15
248.03	28	6.2	14.52	2.25	80	3.15
248.04	38	8.5	20	3.1	80	3.15
248.05	50	11	25.67	3.98	80	3.15
248.11	100	22	50.77	7.87	100	3.94
248.12	160	35	81.29	12.6	100	3.94
248.21	250	55	127.03	19.69	125	4.92

相应的参数指标若发生变化恕不另行通知，若有疑问，请联系MTS系统公司的应用工程师。

MTS 249/249N系列球铰总成

MTS 249/249N系列球铰总成是重要的载荷传递部件。利用此类球铰，可以有效去除侧向载荷对作动缸的不利影响，并且提供一定的旋转位移能力。某些型号产品还可以去除加载链的死区。

典型应用

各类动静态结构测试均可以使用此类产品，特别是需要一定旋转位移能力或者去除死区的测试应用。

特性

- » 疲劳级设计，确保强度、耐久性和质量，适用于电液伺服闭环回路控制加载应用；
- » 多种型号可供选择，最小疲劳级载荷能力25kN(5.5kip)，最大疲劳级载荷能力可达1,750kN(400kip)；
- » 可选可调间隙或者不可调间隙产品，可调间隙产品采用过盈配合预载消除间隙，可以实现高精度无冲击过零点加载测试应用；
- » 采用独特的锻造工艺，抗疲劳，具有高强度合金钢加工，最小化自重，提高强度；
- » 免维护非金属球铰轴承，减少转动摩擦力，无需额外的润滑，延长使用寿命；

描述

球铰底座 – 球铰底座是作动缸缸体安装于反力支架或者反力基础、框架的主要部件。它通过螺栓与作动缸端盖固定连接，可以用于各种测试加载应用，免除死区间隙。具有多种型号和尺寸满足各种型号作动缸的应用。



球铰底座参数指标

型号	额定载荷能力	自重	高度	作动缸底座	安装螺栓		零件编号
					公制	英制	
249B.M25	25 kN (5.5 kip)	2.7 kg (6 lb)	127 mm (5 in)	底座	M10x1.50	(3/8 in-16)	100-221-936
249B.M70	70 kN (15 kip)	12.7 kg (28 lb)	180.0 mm (7.12 in)	底座	M16x2.00	(5/8 in-11)	100-221-932
249B.M160	160 kN (35 kip)	29 kg (64 lb)	238.3 mm (9.38 in)	底座	M16x2.00	(5/8 in-11)	100-221-924
249B.M340	340 kN (77 kip)	74.3 kg (164 lb)	317.5 mm (12.5 in)	底座	M24x3.50	(1 in-8)	100-232-540
249B.M500	500 kN (110 kip)	158.3 kg (349 lb)	406.4 mm (16 in)	底座	M30x3.50	(1-1/4 in-7)	100-232-542
249B.M1000	1000 kN (220 kip)	435.9 kg (961 lb)	546.1 mm (21.5 in)	底座	M42x4.00	(1-1/2 in-6)	100-232-546
249B.M1750	1750 kN (400 kip)	1275 kg (2800 lb)	831.9 mm (32.75 in)	底座	M48x5.00	(2 in-4.5)	100-271-598
249NB.M25	25 kN (5.5 kip)	2.7 kg (6 lb)	127 mm (5 in)	不可调间隙球铰底座	M10x1.50	(3/8 in-16)	100-221-937
249NB.M70	70 kN (15 kip)	12.7 kg (28 lb)	180.0 mm (7.12 in)	不可调间隙球铰底座	M16x2.00	(5/8 in-11)	100-221-933
249NB.M160	160 kN (35 kip)	29 kg (64 lb)	238.3 mm (9.38 in)	不可调间隙球铰底座	M16x2.00	(5/8 in-11)	100-221-925
249NB.M340	340 kN (77 kip)	73.9 kg (163 lb)	317.5 mm (12.5 in)	不可调间隙球铰底座	M24x3.50	(1 in-8)	100-221-929
249NB.M500	500 kN (110 kip)	152.4 kg (336 lb)	406.4 mm (16 in)	不可调间隙球铰底座	M30x3.50	(1-1/4 in-7)	100-227-945
249NB.M1000	1000 kN (220 kip)	439.1 kg (968 lb)	546.1 mm (21.5 in)	不可调间隙球铰底座	M42x4.00	(1-1/2 in-6)	100-227-953
249NB.M1750	1750 kN (400 kip)	1250 kg (2750 lb)	831.9 mm (32.75 in)	不可调间隙球铰底座	M48x5.00	(2 in-4.5)	100-271-033

MTS 249/249N系列球铰总成

描述

球铰端头 - 球铰端头主要用于连接被测对象，将载荷或者位移传递给被测对象。为了消除间隙，可以选择601型活塞杆螺旋垫圈，经过预载安装后去除活塞杆与球铰端头之间的间隙。



球铰端头参数指标

型号	额定载荷能力	自重	高度	作动缸端头	安装螺栓		零件编号
					公制	英制	
249R.M25	25 kN (5.5 kip)	2.3 kg (5 lb)	120.7 mm (4.75 in)	端头	M10x1.50	(3/8 in-16)	100-221-938
249R.M70	70 kN (15 kip)	10.9 kg (24 lb)	198.2 mm (7.8 in)	端头	M16x2.00	(5/8 in-11)	100-221-934
249R.M160	160 kN (35 kip)	25.9 kg (57 lb)	263.7 mm (10.38 in)	端头	M16x2.00	(5/8 in-11)	100-221-926
249R.M340	340 kN (77 kip)	63.5 kg (140 lb)	355.6 mm (14 in)	端头	M24x3.50	(1 in-8)	100-232-541
249R.M500	500 kN (110 kip)	177.8 kg (392 lb)	473 mm (18.62 in)	端头	M30x3.50	(1-1/4 in-7)	100-232-543
249R.M1000	1000 kN (220 kip)	497.1 kg (1096 lb)	654 mm (25.75 in)	端头	M40x4.00	(1-1/2 in-6)	100-232-547
249R.M1750							联系MTS
249NR.M25	25 kN (5.5 kip)	5 kg (11 lb)	120.7 mm (4.75 in)	不可调间隙球铰端头	M10x1.50	(3/8 in-16)	100-221-939
249NR.M70	70 kN (15 kip)	25 kg (55 lb)	198.2 mm (7.8 in)	不可调间隙球铰端头	M16x2.00	(5/8 in-11)	100-221-935
249NR.M160	160 kN (35 kip)	60 kg (132 lb)	263.7 mm (10.38 in)	不可调间隙球铰端头	M16x2.00	(5/8 in-11)	100-221-927
249NR.M340	340 kN (77 kip)	140 kg (308 lb)	355.6 mm (14 in)	不可调间隙球铰端头	M24x3.50	(1 in-8)	100-221-931
249NR.M500	500 kN (110 kip)	394 kg (867 lb)	473 mm (18.62 in)	不可调间隙球铰端头	M30x3.50	(1-1/4 in-7)	100-227-947
249NR.M1000	1000 kN (220 kip)	1087 kg (2391 lb)	654 mm (25.75 in)	不可调间隙球铰端头	M42x4.00	(1-1/2 in-6)	100-227-955
249NR.M1750							联系MTS

MTS 252系列电液伺服阀

MTS 252系列电液伺服阀是一种二级四通电液伺服阀，适用于中低流量需求的力学试验系统，其流量范围为3.8lpm至227lpm(1gpm~60gpm*)。该系列电液伺服阀具有较高的动态响应能力，且性能稳定。

典型应用

- » 典型电液伺服作动缸的位置、载荷或速度控制；
- » 动态压力模拟系统的压力控制；

主要特性和优势

- » 高可靠性设计，满足各种动态测试需要，具有较长的使用寿命；
- » 喷嘴挡板结构力反馈电液伺服阀，内部机械闭合回路实现流量控制；
- » 最大允许31MPa(4500psi)工作压力，确保最佳性能和可靠性，252.3x系列最大工作压力为21MPa(3000psi)；
- » 较高的滑阀驱动力(超过450N/100lb)，提高抗污染敏感度；
- » 内置滤芯保护喷嘴不被污染；
- » 标准安装界面配置易于改变流量配置；

252系列电液伺服阀可选项

先导压力 – 252系列电液伺服阀具有五油口设计，可以使用先导压力提高系统的响应速度。先导压力可以直接驱动伺服阀阀芯，不需要提供系统压力伺服阀就可以产生动作，因此某些需要高响应特性的电液伺服加载应用可以使用此类伺服阀提高系统的响应速度。



MTS 252.2x型电液伺服阀

MTS 252 系列伺服阀参数指标

型号	额定流量	零位内漏	10%指令时90° 相位点	零件编号
252.21G-01	4 lpm (1 gpm)	否	240 Hz	056-006-101
252.21G-04	4 lpm (1 gpm)	是	240 Hz	056-006-104
252.22G-01	9.5 lpm (2.5 gpm)	否	240 Hz	056-006-201
252.22G-04	9.5 lpm (2.5 gpm)	是	240 Hz	056-006-204
252.23G-01	19 lpm (5 gpm)	否	240 Hz	056-006-301
252.23G-04	19 lpm (5 gpm)	是	240 Hz	056-006-304
252.24G-01	37 lpm (10 gpm)	否	200 Hz	056-006-401
252.24G-04	37 lpm (10 gpm)	是	200 Hz	056-006-404
252.25G-01	56 lpm (15 gpm)	否	170 Hz	056-006-501
252.25G-04	56 lpm (15 gpm)	是	170 Hz	056-006-504
252.26G-01	63 lpm (16.5 gpm)	否	120 Hz	056-061-301
252.26G-04	63 lpm (16.5 gpm)	是	120 Hz	056-061-304
252.31A-01	93 lpm (25 gpm)	可转换	80 Hz	004-823-101
252.32A-01	151 lpm (40 gpm)	可转换	60 Hz	004-823-201
252.33A-01	227 lpm (60 gpm)	可转换	50 Hz	004-823-301

典型自重: 1kg

电气接口: MS3106F14S-2S

液压接口: ISO 10372-04-04-0-92

最大工作压力: 31MPa(4,500psi)

MTS 215&216系列扭转作动缸

MTS 215&216系列扭转作动缸是应用于电液伺服闭环回路控制扭矩生成测试应用的最佳选择。该系列产品与MTS电液伺服阀、传感器产品配合使用，可用于各种材料、转轴、联轴器、驱动轴等需要扭转工作的样件力学性能测试应用。

典型应用

- » 各种材料、转轴、联轴器、驱动轴等需要扭转工作的样件疲劳和耐久性能测试应用；
- » 各种材料或轴类样件的极限强度测试；

主要特性

- » 疲劳级设计确保在额定载荷范围内最大可能延长服役寿命；
- » 重载滚动轴承可承受较高的径向载荷，并且具有较低的摩擦力和较长的寿命；
- » 液压静态支撑止推轴承进一步降低摩擦力，有效改善闭环回路控制精度；
- » 标准产品具有90°动态位移100°静态位移；
- » 内置油垫缓冲保护作动缸产品在最大动态范围内应用时产品不受影响；
- » 内置角位移传感器提供闭环回路控制所需要的角度反馈；
- » 采用法兰接口用于连接被测对象；



MTS 215型扭转作动缸总成

MTS 216型扭转作动缸总成

- » MTS 215型扭转作动缸总成包括作动缸安装支架，提供一定的弹性支撑来减少侧向力对作动缸的影响，同样，MTS 216型扭转作动缸也包括一对弹性支撑来消除侧向力对作动缸的影响。

液压连接

压力和回油 - 压力与回油管路的尺寸取决于所选择的伺服阀额定流量，一般来说，配置有252系列伺服阀阀块具有-16 SAE接口，而配置有252.3x或256系列伺服阀阀块具有-20 SAE接口。

泄油 - 所有215和216系列扭转作动缸使用JIC-6尺寸的泄油口。

扭转作动缸参数指标

型号	额定扭矩能力		角位移范围		最大轴向力		零件号
	N-M	LBF-IN	动态	静态	KN	LB	
215.32	226	2,000	90°	100°	3.3	750	100-191-977
215.35	565	5,000	90°	100°	3.3	750	100-191-978
215.41	1130	10,000	90°	100°	3.3	750	100-191-979
215.42	2260	20,000	90°	100°	3.3	750	100-191-981
215.45	5650	50,000	90°	100°	5.3	1,200	100-191-994
215.51	11,300	100,000	90°	100°	5.3	1,200	100-191-995

典型配置

型号	伺服阀	扭矩传感器	反力支架	反力基座
215.32	252.2x (qty 1)	663.11A-02	215.35TCRB	215.35RB
215.35	252.2x (qty 1 or 2)	663.12A-01	215.35TCRB	215.35RB
215.41	252.2x (qty 1 or 2)	663.12A-02	215.42TCRB	215.42RB
215.42	252.2x (qty 1 or 2), 252.3x (qty 1)	663.13A-02	215.42TCRB	215.42RB
215.45	252.2x (qty 1 or 2), 252.3x (qty 1)	663.13A-05	215.45TCRB	215.45RB
215.51	252.2x (qty 1 or 2), 252.3x (qty 1), 256.0x (qty 1)	663.14A-01	215.51TCRB	215.51RB
216.10	256.0x (qty 1)	663.15A-02	216.10TCRB	216.10RB
216.20	256.0x (qty 1)	663.16A-01	216.20TCRB	216.20RB
216.30	256.0x (qty 1)	663.18A-01	216.30TCRB	216.30RB

扭转作动缸可选项

扭矩传感器

扭矩传感器是进行精确扭矩控制的关键部件之一，用于感知作用于样件的扭矩，关于MTS 扭矩传感器的详细信息，请联系MTS系统公司的业务代表了解详情。

反力基座

采用反力基座有两个目的：(1) 精确加工的基座平面和导轨确保扭转作动缸位置与加载线对中；(2) 提供足够刚度的反力结构，特别是较高的抗扭转刚度。

反力支架

反力支架需要紧固于反力基座或者客户提供的T型槽台之上，该反力支架是安装扭矩传感器的反力装置，反力支架的选择需要根据所选择的扭矩传感器型号来确定。

弹性支撑

如果进行试验时样件直径较大并且角位移也比较大的时候，推荐在样件两端安装弹性支撑。如果施加的载荷超过了作动缸能够承受的极限，弹性支撑能够减少轴向力和径向力，保护样件或者作动缸不被意外破坏。

256系列电液伺服阀

MTS 256系列电液伺服阀是一种三级四通电液伺服阀，具有一个小流量先导伺服阀和大流量滑阀，可以提供更高的流量输出。这种伺服阀适用于大流量、高频率响应的动态电液伺服闭环回路测试系统。在216型扭转作动缸上选择使用256系列伺服阀时，需要选择合适的伺服阀阀块(052-812-101)。

扭转作动缸配置

型号	缸体	伺服阀阀块	法兰盘	角位移传感器	弹性支架
215.32		043-932-301		032-610-111	
215.35	047-466-001	043-932-401		032-610-111	
215.41	047-528-601	032-554-801		032-610-111	
215.42	047-535-301	032-554-801		032-610-111	
215.45	049-029-401	032-554-901		032-610-112	036-373-301
215.51	049-029-501	032-554-901		032-610-112	
216.10	050-206-901	034-676-101		032-610-115	NA
216.20		034-676-101	100-016-581	032-610-116	NA
216.30	054-128-401	034-676-101			NA

型号	扭矩传感器	反力支架	反力基座	弹性支撑
215.32	006-437-502	043-962-701		032-553-601
215.35	006-437-504	043-962-701	044-527-001	032-553-601
215.41	006-437-505			032-553-701
215.42	006-437-507	043-962-801	044-702-901	032-553-801
215.45	006-437-510		044-703-001	032-553-901
215.51	006-437-511		044-703-001	032-554-001
216.10	006-437-513			032-554-101
216.20	006-437-514			032-554-201
216.30	006-437-516			

MTS 215&216型扭转作动缸订货信息

需要订购215或者216型扭转作动缸时，请直接订购作动缸总成，包括缸体、伺服阀阀块、伺服阀、角位移传感器以及其他安装附件。

请仔细查阅215型扭转作动缸或216型扭转作动缸的产品样本了解更加详细的产品信息。

MTS 515系列液压动力源

- » 可变流量泵节约能源的同时节约了运营成本；
- » 尽量减少向周边散热，无需安装特别的空调设备；
- » 紧凑型设计可以通过大多数的试验室门洞；
- » 可选远程控制冷却水节流阀，节约冷却水需求；
- » 高效率的热交换器减少冷却水总体流量，可以选标准气冷和水冷；
- » 先进的远程控制能力可以远程操作并且监视液压动力源的工作；
- » 可以并联液压动力源构成多油源系统；
- » 可选高压滤芯为液压动力系统提供额外的油滤；
- » 可选输出蓄能器；
- » MTS SilentFlo™系列液压动力源产品族由德国莱茵TÜV集团，国家认可测试实验室(NRTL)认证。认证测试标准符合美国与加拿大国内标准，符合职业安全与健康管理局(OSHA)和加拿大标准委员会(SCC)的要求；
- » 具有SIL-3级别的安全操作；



515.04型~515.30型液压动力源参数指标

工作压力：210 bar(3000psi)
 可变流量径向柱塞泵
 滤芯：全流量回油滤芯
 最高工作环境温度：40°C (104°F)
 最低工作环境温度：5°C (40°F)

	515.04型	515.11型	515.20型	515.30型
额定流量(60Hz)	26.5 lpm (7 gpm)	41.6 lpm (11 gpm)	75.7 lpm (20 gpm)	113.5 lpm (30 gpm)
额定流量(50Hz)	22.7 lpm (6 gpm)	37.9 lpm (10 gpm)	62.5 lpm (16.5 gpm)	100.7 lpm (26.6 gpm)
噪声水平*	58 dB(A)	60 dB(A)	63 dB(A)	63 dB(A)
油箱容量	174 L (46 gal)	174 L (46 gal)	341 L (90 gal)	341 L (90 gal)
设备尺寸				
宽	77.0 cm (30.3 in)	77.0 cm (30.3 in)	89.7 cm (35.3 in)	89.7 cm (35.3 in)
高	120.1 cm (47.3 in)	120.1 cm (47.3 in)	138.9 cm (54.7 in)	138.9 cm (54.7 in)
长	114.6 cm (45.1 in)	114.6 cm (45.1 in)	163.1 cm (64.2 in)	163.1 cm (64.2 in)
满油状态最大质量	522 kg (1,150 lb)	544 kg (1,200 lb)	862 kg (1,900 lb)	907 kg (2,000 lb)
电机功率	11 kW (15 hp)	18.5 kW (25 hp)	30 kW (40 hp)	45 kW (60 hp)

*噪声水平的测量结果根据设备所处环境不同会有出入，此处噪声水平是在自由空场环境进行的测量。
 技术参数指标若有更改，恕不另行通知，对任何指标若有质疑，请联系MTS系统公司。

515.60型~515.180型液压动力源参数指标

工作压力：210 bar(3000psi)
 可变流量径向柱塞泵
 滤芯：全流量回油滤芯
 最高工作环境温度：40°C (104°F)
 最低工作环境温度：5°C (40°F)

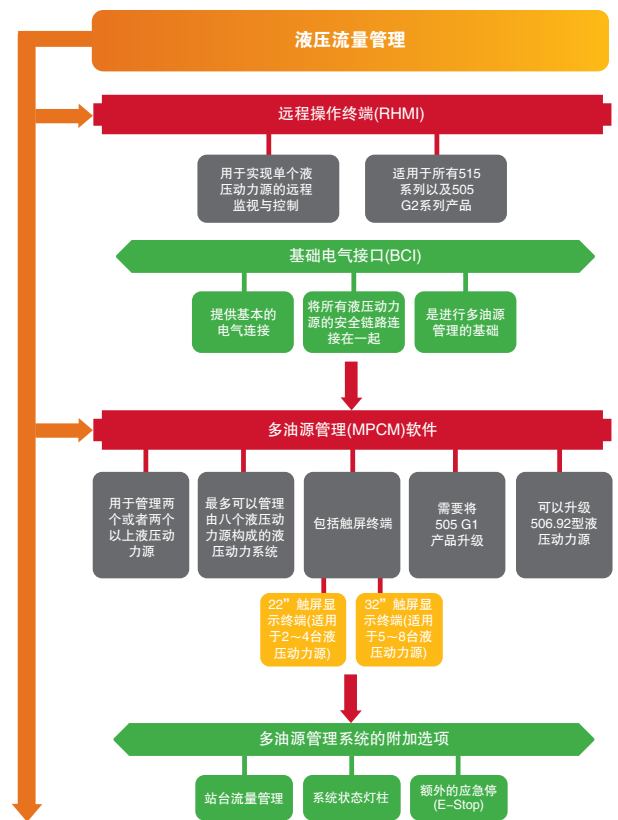
	515.60型	515.90型	515.120型	515.150型	515.180型
额定流量(60Hz)	227 lpm (60 gpm)	340 lpm (90 gpm)	454 lpm (120 gpm)	567 lpm (150 gpm)	681 lpm (180 gpm)
额定流量(50Hz)	200 lpm (53.2 gpm)	300 lpm (80 gpm)	400 lpm (106.4 gpm)	500 lpm (133 gpm)	600 lpm (160 gpm)
噪声水平*	68 dB (A)	68 dB (A)	70 dB (A)	71 dB (A)	72 dB (A)
油箱容量	1211 L (320 gal)	1211 L (320 gal)	2,188 L (578 gal)	2,188 L (578 gal)	2,188 L (578 gal)
设备尺寸					
宽	103.4 cm (40.7 in)	103.4 cm (40.7 in)	103.4 cm (40.7 in)	103.4 cm (40.7 in)	103.4 cm (40.7 in)
高	199.4 cm (78.5 in)	199.4 cm (78.5 in)	199.4 cm (78.5 in)	199.4 cm (78.5 in)	199.4 cm (78.5 in)
长	287.0 cm (113.0 in)	287.0 cm (113.0 in)	430.5 cm (169.5 in)	430.5 cm (169.5 in)	430.5 cm (169.5 in)
满油状态最大质量	2,835 kg (6,250 lb)	3,289 kg (7,250 lb)	4,876 kg (10,750 lb)	5,330 kg (11,750 lb)	5,783 kg (12,750 lb)
电机功率	45 KW (60 Hp)	45 KW (60 Hp)	45 KW (60 Hp)	45 KW (60 Hp)	45 KW (60 Hp)
电机/泵组数量	2, 最多三组	3	4, 最多六组	5, 最多六组	6

*噪声水平的测量结果根据设备所处环境不同会有出入，此处噪声水平是在自由空场环境进行的测量。
 技术参数指标若有更改，恕不另行通知，对任何指标若有质疑，请联系MTS系统公司。

MTS多油源管理系统(MPCM)

将试验室内所有的液压动力源(HPU)作为一套完整的系统来管理。利用MTS多油源管理系统(MPCM)可以在独立的终端显示所有液压动力源的状态，并且实现相应的操作和控制。该管理系统包括了触屏终端、基础电气接口(BCI)、上位管理计算机等。对于液压动力源的控制可以是系统级别或者具体到个别的泵组。

- » 液压动力系统的集中管理，最多可以管理八个液压动力源构成的液压动力系统；
- » 可以独立设置每个试验所需要的液压流量；
- » 可以监视并且控制液压动力系统的工作，提高工作效率，减少能源消耗，延长设备使用寿命；
- » 可以配置管理最多八个液压动力源，八个额外的E-Stop链路，或者八个站台流量管理，32通道DIO以及三组系统状态灯柱；
- » 提供用于连接油源和基础电气接口(BCI)、上位计算机等其他附件所需的所有信号线缆；



MTS 295系列液压伺服分油器

MTS295系列液压伺服分油器(HSMs)是液压动力和流量监管设备，控制独立于主液压泵站(HPU)的试验台的压力。在HPU和促动器之间安装HSM让工作人员可以开启和关闭单个液压站，并设置低压水平。在关闭、低压和高压模式之间流畅转换，可以增强安全性，带来可预计的系统控制。

- » 将快速应用和移除压力的影响降到最低，减少意外促动器活动，以免破坏测试部件或组合体；
- » 配有液压回路，可以提供HPU压力下的单独过滤的油，进行多阶段电液伺服阀的试点阶段；
- » 利用蓄能器减少变更系统需求导致的压力波动；
- » 可以选择SafeGuard™技术，满足安全性能水平d和e合规的要求；



MTS295系列液压伺服分油器规格

描述	295.1XA-XX3X	295.2XA-XX3X	295.2XA-XX4X	295.3XA-XX3X	295.3XA-XX4X
工作压力	21 MPa (3000 psi)	21 MPa (3000 psi)	28 MPa (4000 psi)	21 MPa (3000 psi)	28 MPa (4000 psi)
正常流量	189 lpm (50 gpm)	378 lpm (100 gpm)*	378 lpm (100 gpm)	946 lpm (250 gpm)	946 lpm (250 gpm)
变量低压	1 – 21 MPa (150 – 3000 psi)	1 – 21 MPa (150 – 3000 psi)	1 – 28 MPa (150 – 4000 psi)	1 – 21 MPa (150 – 3000 psi)	1 – 28 MPa (150 – 4000 psi)
慢速开关缓冲时间	5.0 – 9.0 秒	5.0 – 9.0 秒	5.0 – 9.0 秒	5.0 – 9.0 秒	5.0 – 9.0 秒
电磁阀最大电流	0.3 A at 115 V AC or 1.5 A at 24 V DC	0.3 A at 115 V AC or 1.5 A at 24 V DC	0.3 A at 115 V AC or 1.5 A at 24 V DC	0.3 A at 115 V AC or 1.5 A at 24 V DC	0.3 A at 115 V AC or 1.5 A at 24 V DC

蓄能器

压力	min	0.94 L (0.25 gal)	3.8 L (1 gal)	3.8 L (1 gal)	3.8 L (1 gal)	3.8 L (1 gal)
	max	3.8 L (1 gal)	7.6 L (2 gal)	7.6 L (2 gal)	19.0 L (5 gal)	19.0 L (5 gal)
回油	min	0.45 l (0.12 gal)	1.9 L (0.5 gal)	1.9 L (0.5 gal)	0.94 l (0.25 gal)	0.94 l (0.25 gal)
	max	0.94 l (0.25 gal)	3.8 L (1 gal)	3.8 L (1 gal)	7.6 L (2 gal)	7.6 L (2 gal)
试点压力	min	0.45 L (0.12 gal)	0.45 L (0.12 gal)	0.45 L (0.12 gal)	0.45 L (0.12 gal)	0.45 L (0.12 gal)
	max	0.94 l (0.25 gal)	–	–	0.9 L (0.25 gal)	0.94 L (0.25 gal)

尺寸与重量

重量	70 kg (155 lb)	159 kg (600 lb) ¹	182 kg (600 lb) ¹	181 kg (550 lb) ²	227 kg (550 lb) ¹
高度	806 mm (31.75 in)	1067 mm (43 in) max	1067 mm (43 in)	1092 mm (43.5 in) ³	1229 mm (43.5 in)
宽度(底部)	363 mm (14.3 in)	362 mm (25.75 in)	362 mm (25.75 in)	403 mm (15.9 in) max	387 mm (15.9 in)
深度(底部)	359 mm (14.1 in)	394 mm (15.5 in)	400 mm (15.75 in)	394 mm (15.5 in) max	530 mm (15.5 in)

备注：

* 共计378 lpm (100 gpm)，多站点流量单个站点最大为189 lpm (50 gpm)

¹ 单站点配置的标准尺寸；四站点HSM的最大重量为227 kg (500 lb)

² 标准尺寸；加上蓄能器的最大重量为454 kg (1000 lb)

³ 标准尺寸；加上蓄能器的最大高度为2134 mm (84 in)

规格变化不另行通知。具体规格请详询MTS。注意：蓄能器高度可能超出HSM。

MTS SafeGuard™技术

成功的测试需要保护测试设备和样件，最重要的是保护测试人员的安全。然而很多系统的设计目的是保护人员安全，因而影响了测试的准确度。因此，这些解决方案在提供安全环境的同时，妨碍了测试的效率和精准度。MTS SafeGuard™技术可以既为操作人员提供安全环境，又能保护测试设备和样件，最大化测试准确度。

满足PLd和PLe要求

如果只考虑测试人员的安全，而不考虑其他因素，通常会影响样件保护和测试准确度。

MTS SafeGuard技术既能提供适当的人员保护，又不影响测试准确度和效率。

MTS保护技术解决方案的组成部分

MTS SafeGuard技术可以用于任何机械测试系统，能安全地隔离电源和安全的控制促动器速度。



MTS SafeGuard 273处理器

- » 管理安全和样件保护
- » 最多负责4个站点
- » 可配置到任何安全系统
- » 4种安装配置方式
- » 可与设施安全系统结合



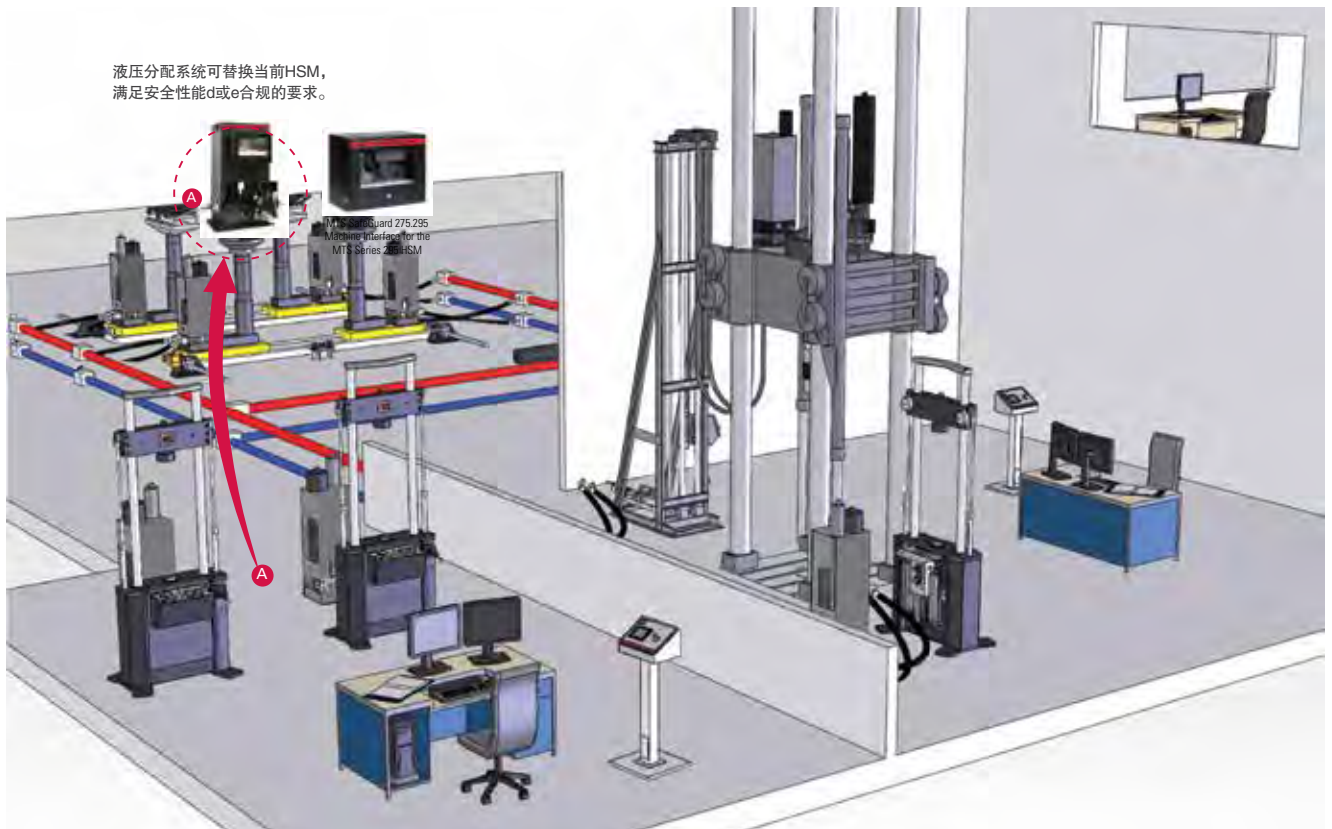
MTS SafeGuard 274用户界面

- » 展示系统配置、系统状态和故障诊断
- » 包括系统重置功能
- » 包括系统紧急停止功能
- » 3种安装配置方式



MTS SafeGuard 275机器界面

- » 连接系统安全功能的输入/输出（安全速度、站点停止、测试区域封闭）
- » 按系统配置



MTS 液压隔离伺服分油器

所谓隔离伺服分油器是在现有的液压分配系统中，增加必要的隔离控制装置，让整个系统符合机械指令2006/42/EC的安全规范要求。该分油器通常安装布置于液压动力源和液压伺服分油器之间，为整个测试系统提供额外的安全特性。例如系统超压保护，一定出现超压的现象，可以迅速释放呀，并且将液压动力系统与出现故障的试验系统相隔离。该隔离分油器主要配合MTS 293系列伺服分油器使用，需要FlexTest系列控制器，也可以通过改造兼容其他型号的液压动力源、液压伺服分油器和试验控制器。

- » 即插即用式的安全隔离伺服分油器，符合机械指令2006/42/EC的安全规范要求；
- » 液压压力输出的主动隔离；
- » 压力和管路阀的主动控制；
- » 过压保护泄压；
- » 压力导回回油管路；
- » 提供维护阀来释放残余压力；
- » 需要隔离伺服分油器控制器，也可以多个隔离伺服分油器共用；



隔离伺服分油器参数指标

型号	ISM02-210	ISM02-280	ISM04-210	ISM04-280	ISM10-210	ISM10-280
流量	200 lpm (50 gpm)	200 lpm (50 gpm)	400 lpm (100 gpm)	400 lpm (100 gpm)	1000 lpm (250 gpm)	1000 lpm (250 gpm)
工作压力	210 bar (3000 psi)	280 bar (4000 psi)	210 bar (3000 psi)	280 bar (4000 psi)	210 bar (3000 psi)	280 bar (4000 psi)
控制电压	24 VDC	24 VDC	24 VDC	24 VDC	24 VDC	24 VDC
所需电功率	70W	70W	770W	70W	70W	70W

尺寸	ISM02-210	ISM02-280	ISM04-210	ISM04-280	ISM10-210	ISM10-280
宽	27.30 cm (10.75 in)	27.30 cm (10.75 in)	27.30 cm (10.75 in)	27.30 cm (10.75 in)	36.20 cm (14.25 in)	48.90 cm (19.25 in)
长	42.24 cm (16.63 in)	42.24 cm (16.63 in)	42.24 cm (16.63 in)	42.24 cm (16.63 in)	60.12 cm (23.67 in)	59.64 cm (23.48 in)
高	60.60 cm (23.86 in)	60.60 cm (23.86 in)	57.58 cm (22.67 in)	58.85 cm (23.17 in)	61.87 cm (24.36 in)	73.30 cm (28.86 in)
自重	53.52 kg (118.0 lb)	114.53 kg (252.5 lb)	58.97 kg (130.0 lb)	124.15 kg (273.7 lb)	215.09 kg (474.2 lb)	288.48 kg (636.0 lb)

MTS TestLine™模块化组件

液压软管

MTS提供所有用于连接液压动力源、液压伺服分油器到液压作动缸的必要软管，包括所必须的低压泄油管路。这些软管符合常见的工业标准，例如SAE J517, J343, SAE 100R, ISO11171等。

- » 经过测试不含有有害硅元素；
- » 抗油标签，标识产品编号、生产日期主要尺寸以及其他重要参数；



反力支架

反力支架提供了液压作动缸安装与反力基础或者T型台铁地板表面的支架，对于某些产品也提供了诸如扭矩传感器的安装界面。每个反力支架都对应某个型号的液压作动缸。



弹性支撑

如果进行试验时样件直径较大并且角位移也比较大的时候，推荐在样件两端安装弹性支撑。如果施加的载荷超过了作动缸能够承受的极限，弹性支撑能够减少轴向力和径向力，保护样件或者作动缸不被意外破坏。



载荷传感器

MTS 661系列载荷传感器可以适用于各种类型的静态或动态测试应用。这些载荷传感器的设计久经考验，适用于过零点的加载试验。



扭矩传感器

扭矩传感器是进行精确扭矩控制的关键部件之一，用于感知作用于样件的扭矩，关于MTS 扭矩传感器的详细信息，请联系MTS系统公司的业务代表了解详情。



其他部件

MTS 601型螺旋垫圈

型号	描述	载荷能力	工作温度范围°C 最低/最高	工作温度范围°F 最低/最高	直径 - 内径/外径	销钉尺寸
601.11A/B-20	螺旋垫圈	25 kN (5 kip)	-129°/177°	-200°/350°	12 mm (0.50 in)/41 mm (1.62 in)	3.58 mm (0.141 in)
601.11A/B-11	螺旋垫圈	100 kN (22 kip)	-129°/177°	-200°/350°	27 mm (1.00 in)/66 mm (2.62 in)	6.73 mm (0.265 in)
601.11A/B-19	螺旋垫圈	250 kN (55 kip)	-129°/177°	-200°/350°	36 mm (1.50 in)/92 mm (3.62 in)	6.73 mm (0.265 in)
601.11A/B-13	螺旋垫圈	500 kN (110 kip)	-129°/177°	-200°/350°	52 mm (2.00 in)/130 mm (5.12 in)	9.91 mm (0.390 in)
601.11A/B-15	螺旋垫圈	1000 kN (220 kip)	-129°/177°	-200°/350°	76 mm (3.00 in)/178 mm (7.00 in)	9.91 mm (0.390 in)

MTS螺旋垫圈主要用于消除液压作动缸活塞杆与其他部件连接时存在的螺纹间隙。一般来说，在载荷框架或者结构试验所使用的作动缸上，都能看到这类产品。在使用螺旋垫圈时，需要对连接螺纹进行预载，大约是测试用最大载荷110%。

每组产品包含了两个螺旋垫圈

型号	公制单位零件号	英制单位零件号
601.11A/B-20	040-473-120	040-473-119
601.11A/B-11	040-473-110	040-473-101
601.11A/B-19	040-473-111	040-473-102
601.11A/B-13	040-473-113	040-473-104
601.11A/B-15	040-473-115	040-473-106

间隙尺

这套附件产品主要用于调节设备的间隙，可以满圆周360°调节间隙尺寸。

能力	螺纹尺寸	公制单位零件号	英制单位零件号
25 kN (5.5 kip)	M12 x 1.25 (1/2" -20)	052-105-004	052-105-003
50, 100, 110 kN (11, 22, 25 kip)	M27 x 2 (1" -14)	052-105-006	052-105-005
250 kN (55 kip)	M36 x 2 (1 1/2" -12)	052-105-008	052-105-007
500 kN (110 kip)	M52 x 2 (2" -12)	052-105-010	052-105-009

高性能润滑脂

在常温的试验条件下，使用Molykote®润滑脂来实现金属接触面的润滑，保护夹具、作动缸等不会出现意外的磨损情况。

而对于高温试验，则需要使用高温防烧结润滑脂，可以适应最高2100° F的试验温度。

描述	容量	零件号
Molykote润滑脂	17 oz	011-010-207
防烧结润滑脂	17 oz	011-354-902

维护备件

MTS遍及全球各地的代表处或者分公司的仓库内常备主要测试设备的维护备件。

没有找到所需备件？请联系MTS系统公司的服务产品销售或者业务代表。



MTS载荷传感器的白金承诺

最受欢迎的载荷传感器、密封件和过滤器备有现货，随时可发。

请查看本标识，识别白金承诺载荷传感器。



MTS 维护备件

简介	148
液压工具与采样瓶	149
蓄能器备件	150
作动缸备件	151-155
载荷框架备件	156-157
线缆	158-161
可替换指示灯	161
第三方设备的线缆转接	162
夹具备件	163
液压软管	164
液压油源备件	165-170
液压伺服分油器备件	171-172
滤芯	173
冲洗阀和截止阀	173
SWIFT®备件	174-175
FlatTrac®移动路面系统备件	176
MTS 329系列道路模拟器备件	177
329系统备件	178
MTS 329 4自由度乘用车道路模拟器备件	179-182
MTS 329 6自由度道路模拟器作动缸备件	183
MTS 329 6自由度乘用车道路模拟器备件	184-186
MTS 329 4自由度轻卡道路模拟器备件	187-188
MTS 329 6自由度轻卡道路模拟器备件	189-191
MAST系统备件	192
320密封套件	193

MTS 维护备件

液压工具与采样瓶

LVDI拆卸工具

描述	零件号
活塞杆端头螺纹LVDT调节(3kg)	003-116-201
活塞杆端头内六角LVDT调节(3kg)	003-115-701
LVDT扳手(206)(3kg)	004-059-901

6" 行程，其余尺寸请联系MTS系统公司；

扳手工具

描述	尺寸范围	扳手销钉尺寸	零件号
活动扳手 - 螺旋垫圈	19 mm ~ 50 mm (0.75 in to 2 in)	3.2 mm (0.125 in)	010-099-313
活动扳手 - 螺旋垫圈	32 mm ~ 76 mm (1.25 in to 3 in)	6.4 mm (0.250 in)	010-099-304
活动扳手 - 螺旋垫圈	50 mm ~ 120 mm (2 in to 4.75 in)	6.4 mm (0.250 in)	010-099-301
活动扳手 - 螺旋垫圈	115 mm ~ 158 mm (4.5 in to 6.25 in)	9.5 mm (0.375 in)	010-099-303

液压工具

描述	零件号
自制采用工具	055-589-601
换油泵 - MTS 590.01型	005-149-201

MTS采样瓶和分析工具 - 客户定制

描述	零件号
自制采用瓶 - 北美	100-030-731
自制采用瓶 - 欧洲	100-188-130
自制采用瓶 - 韩国	100-219-318
自制采用瓶 - 日本	100-219-319
自制采用瓶 - 中国	100-219-320

MTS采样瓶和分析工具 - 客户定制

描述	零件号
FSE采用瓶 - 北美	100-188-132
FSE采用瓶 - 欧洲	100-188-133
FSE采用瓶 - 韩国	100-219-330
FSE采用瓶 - 日本	100-219-331
FSE采用瓶 - 中国	100-219-332

MTS 维护备件

蓄能器备件

蓄能器密封套件

描述	形式	零件号
2.5in内径, MTS 111.11A	旧型号	036-548-301
	新型号	041-463-501
4.0in内径, MTS 111.12A/B	旧型号	036-555-101
	新型号	041-463-301
2.5in内径, 帕克供货	银色标签	100-102-494
4.0in内径, 帕克供货	银色标签	100-102-496

气囊式蓄能器

描述	零件号
1品脱容积气囊	010-050-509
O型圈, 插件	101-010-906
1夸脱容积气囊	010-050-510
O型圈, 插件	010-010-908
1加仑容积气囊	010-050-511
O型圈, 插件	010-010-911

气囊包含O型圈和垫圈等;

蓄能器充气套件(7kg)

描述	制造商	零件号
MTS 590.05 蓄能器充气工具	MTS	037-698-601

蓄能器其他备件

描述	零件号
气阀(蓄能器)	011-012-402
气阀	010-098-205
管路 - 氮气	041-922-801
管路 - 扩展12inch	041-922-701
阀-卡盘, 高压	010-098-248
垫圈 - 扁平, 铜质	010-099-901
阀芯	010-098-202
阀杆延伸件	010-098-301
垫圈 - 密封, 硬质纤维	011-480-202
销钉移除工具	011-870-101
可调扳手(2.5in 和4in)	010-099-317

估计每个产品重量不超过2kg;

MTS 维护备件

作动缸备件

201.xx作动缸密封圈

型号	描述	零件号
201.17	密封套件	057-003-401
201.20	密封套件	057-003-402
201.25	密封套件	057-003-403
201.30	密封套件	057-003-404
201.35	密封套件	057-003-405
201.40	密封套件	057-003-406
201.45	密封套件	057-003-407
201.60	密封套件	057-003-408
201.70	密封套件	057-003-409
201.80	密封套件	057-003-410
201.90	密封套件	057-003-411

204.xx 作动缸密封套件

型号	载荷能力	描述	零件号
204.08	5 kN/1.1 kip	旧型号, 奶油色活塞杆密封	008-710-012
204.08	5 kN/1.1 kip	新型号, 蓝色活塞杆密封	042-451-601
204.09	10 kN/2.2 kip	旧型号, 奶油色活塞杆密封	008-710-013
204.09	10 kN/2.2 kip	新型号, 蓝色活塞杆密封	042-451-401
204.11	12 k N/2.5 kip	密封套件	008-710-014
204.12	18 kN/4 kip	密封套件	008-710-015
204.13	27 kN/6 kip	密封套件	008-710-016
204.21	27 kN/6 kip	密封套件	008-710-017
204.22	40 kN/9 kip	密封套件	008-710-018
204.23	55 kN/12 kip	密封套件	008-710-019
204.24	90 kN/20 kip	密封套件	008-710-020
204.25	110 kN/24 kip	密封套件	008-710-021
204.26	160 kN/35 kip	密封套件	008-710-022
204.31	227 kN/50 kip	密封套件	008-710-023
204.32	318 kN/70 kip	密封套件	008-710-024
204.41*	455 kN/100 kip	密封套件	008-710-025
204.42*	682 kN/150 kip	密封套件	008-710-026
204.51	15 kN/3.3 kip	密封套件	008-710-001
204.52	25 kN/5.5 kip	密封套件	008-710-002
204.61	50 kN/11 kip	密封套件	008-710-003
204.62	68 kN/15 kip	密封套件	008-710-004
204.63	100 kN/22 kip	密封套件	008-710-005
204.64	160 kN/35 kip	密封套件	008-710-006
204.71	250 kN/55 kip	密封套件	008-710-007
204.72	350 kN/77 kip	密封套件	008-710-008
204.81	500 kN/110 kip	密封套件	008-710-009
204.82	750 kN/165 kip	密封套件	008-710-010
204.91	1000 kN/220 kip	密封套件	008-710-011

估计每个产品重量不超过2kg;

每套备件包含所替换的所有密封圈;

* 通常没有备货, 请联系售后服务销售确定供货周期。

MTS 维护备件

作动缸备件

205.xx作动缸密封套件

型号	载荷能力	描述	零件号
205.04	2 kip	密封套件	008-710-028
205.08	0.5 kip	密封套件	008-710-027
205.08B	0.5 kip	密封套件	040-226-201
205.09	1.5 kip	密封套件	008-710-027
205.09B	1.5 kip	密封套件	040-226-201
205.20	3.3 kip	密封套件	039-080-101
205.31	6.6 kip	密封套件	039-080-201

206.xx作动缸密封套件

型号	载荷能力	描述	零件号
206.21	55 kN/12 kip	密封套件	008-710-031
206.31*	127 kN/16 kip	密封套件	008-710-032
206.41*	327 kN/36 kip	密封套件	008-710-034
206.42*	227 kN/50 kip	密封套件	008-710-035

* 通常没有备货，请联系售后服务销售确定供货周期。

231.xx作动缸密封套件

型号	载荷能力	描述	零件号
231.02	6.2 kN	密封套件	045-895-201

242.xx作动缸密封套件

型号	载荷能力	描述	零件号
242.01	所有型号	密封套件	042-065-501
		包含高压密封圈的密封套件	042-065-401
242.02	所有型号	密封套件	042-065-501
		包含高压密封圈的密封套件	042-065-402
242.03	所有型号	包含高压密封圈的密封套件	042-065-403

估计每个产品重量不超过2kg；
每套备件包含所替换的所有密封圈；

243.xx作动缸密封套件

型号	载荷能力	描述	零件号
243.14	30/65 kN	密封套件	047-237-715
243.15*	30/65 kN	密封套件	047-237-714
243.17	30/65 kN	密封套件	047-237-701
243.20	68/109 kN	密封套件	047-237-702
243.25	101/166 kN	密封套件	047-237-703
243.30	166/259 kN	密封套件	047-237-704
243.35	245/373 kN	密封套件	047-237-705
243.39*	1523/506 kN	密封套件	047-237-712
243.40	298/507 kN	密封套件	047-237-706
243.45	455/664 kN	密封套件	047-237-707
243.60	663/1035 kN	密封套件	047-237-708
243.65*	663/1035 kN	密封套件	047-237-713
243.70	982/1491 kN	密封套件	047-237-709
243.80*	1364/2027 kN	密封套件	047-237-710
243.90*	2250/2727 kN	密封套件	047-237-711

*通常没有备货，请联系售后服务销售确定供货周期。

MTS 维护备件

作动缸备件

244.xx作动缸密封套件(载荷框架集成型)

型号	载荷能力	描述	零件号
244.11	15 kN/3.3 kip	密封套件	008-710-067
244.12	25 kN/5.5 kip	密封套件	008-710-068
244.21	50 kN/11 kip	密封套件	008-710-069
244.22	100 kN/22 kip	密封套件	008-710-070
244.23	160 kN/35 kip	密封套件	008-710-071
244.31	250 kN/55 kip	密封套件	008-710-072
244.41	500 kN/110 kip	密封套件	008-710-073
244.51	1000 kN/220 kip	密封套件	008-710-074

估计每个产品重量不超过2kg;

每套备件包含所替换的所有密封圈;

244.xx G1作动缸密封套件

型号	载荷能力	描述	零件号
244.11	15 kN/3.3 kip	G1型密封套件	008-710-046
244.12	25 kN/5.5 kip	G1型密封套件	008-710-047
244.20	68 kN/15 kip	G1型密封套件	008-710-075
244.21	50 kN/11 kip	G1型密封套件	008-710-048
244.22	100 kN/22 kip	G1型密封套件	008-710-049
244.23	160 kN/35 kip	G1型密封套件	008-710-050
244.31	250 kN/55 kip	G1型密封套件	008-710-051
244.41	500 kN/110 kip	G1型密封套件	008-710-052
244.51	1000 kN/220 kip	G1型密封套件	008-710-053
伺服阀阀块O型圈			010-010-710

244.xx G2作动缸密封套件(结构试验应用型)

型号	载荷能力	描述	零件号
244.11	15 kN/3.3 kip	G2 型密封套件	056-079-380
244.12	25 kN/5.5 kip	G2 型密封套件	056-079-381
244.20	68 kN/15 kip	G2 型密封套件	056-079-382
244.21	50 kN/11 kip	G2 型密封套件	056-079-383
244.22	100 kN/22 kip	G2 型密封套件	056-079-384
244.23	160 kN/35 kip	G2 型密封套件	056-079-385
244.31	250 kN/55 kip	G2 型密封套件	056-079-386
244.41	500 kN/110 kip	G2 型密封套件	056-079-387
244.51	1000 kN/220 kip	G2 型密封套件	056-079-388

244.xx 作动缸密封套件安装工具

型号	载荷能力	描述	零件号
244.1x	45 mm/1.75 in	活塞杆密封圈安装工具	046-591-901
244.2x	70 mm/2.75 in	活塞杆密封圈安装工具	046-592-001
244.31	95 mm/3.75 in	活塞杆密封圈安装工具	046-592-201
244.41	135 mm/5.25 in	活塞杆密封圈安装工具	046-592-101
244.51	150 mm/6.00 in	活塞杆密封圈安装工具	046-592-301

估计每个产品重量大约5kg;

MTS 维护备件

作动缸备件

245.xx 作动缸密封套件

型号	载荷能力	描述	零件号
245.XX	所有型号	密封套件	038-736-601

247.xx 作动缸密封套件(结构试验应用型)

型号	载荷能力(拉伸/压缩)	描述	零件号
247.11	15/47 kN	密封套件	008-710-054
247.12	25 /59 kN	密封套件	008-710-055
247.21	50/130 kN	密封套件	008-710-056
247.22*	100/178 kN	密封套件	008-710-057
247.23*	159/246 kN	密封套件	008-710-058
247.31	250/405 kN	密封套件	008-710-059
247.62*	159/373 kN	密封套件	008-710-061

估计每个产品重量不超过2kg;

每套备件包含所替换的所有密封圈;

*通常没有备货, 请联系MTS系统公司的业务代表确认供货周期。














248.xx 作动缸密封套件

型号	载荷能力	描述	零件号
248.0X	所有型号	密封套件	040-262-601
		包括静态支撑的密封套件	040-262-701
248.1X	所有型号	密封套件	040-262-801
		包括静态支撑的密封套件	040-262-901
248.2X	所有型号	密封套件	040-263-001
		包括静态支撑的密封套件	044-711-801

MTS 维护备件

作动缸备件

215.xx 扭转作动缸密封套件

型号	载荷能力	作动缸配件#	零件号
215.35A	565 N.m	327308-01	033-283-101
215.41A	1130 N.m	327309-01	033-305-001
215.42A	2260 N.m	327310-01	033-311-901
215.45A	5650 N.m	327311-01	033-282-801
215.51A	11300 N.m	327312-01	033-276-801
215.32B	226 N.m	362540-01	036-371-601 
215.35B	565 N.m	362541-01	036-371-601 
215.41B	1130 N.m	362542-01	036-371-601 
215.42B	2260 N.m	362543-01	036-371-601 
215.45B	5650 N.m	362544-01	036-254-701
215.51B	11300 N.m	362545-01	036-254-701
215.32B	226 N.m	443061-01	036-371-601 
215.35B	565 N.m	443062-01	036-371-601 
215.41B	1130 N.m	443063-01	036-371-601 
215.42B	2260 N.m	444064-01	036-371-601 
215.45B	5650 N.m	444576-01	044-527-201 
215.51B	11300 N.m	444577-01	044-527-201 
215.32C	226 N.m	474661-01	047-917-101
215.35C	565 N.m	474660-01	036-371-601 
215.41C	1130 N.m	475286-01	036-371-601 
215.42C	2260 N.m	475353-01	036-371-601 

球铰备件

型号	载荷能力	描述	零件号
249.12	25 kN/5.5 kip	备件	051-852-401
249.20	66 kN/15 kip	备件	051-852-402
249.23	155 kN/35 kip	备件	051-852-403
249.31	250 kN/55 kip	备件	051-852-404
249.41	500 kN/100 kip	备件	051-852-405
249.42	750 kN/165 kip	备件	051-852-406
249.42S	750 kN/165 kip	备件	051-852-407
249.51	1000 kN/220 kip	备件	051-852-408

估计每个产品重量不超过2kg;
每套备件包含所替换的所有密封圈;

MTS 维护备件

载荷框架备件

LVDT

描述	零件号
传感器 LVDT 2in行程	039-075-101
传感器 LVDT 4in行程	039-075-102
传感器 LVDT 6in行程	039-075-103
传感器 LVDT 8in行程	039-075-111
传感器 LVDT 10in行程	039-075-104
传感器 LVDT 14in行程	039-075-105
传感器 LVDT 20in行程	039-075-106
传感器 LVDT 2in行程具有3.75in长变压器	006-839-901
传感器 LVDT 2in行程具有4.63in长变压器	006-839-902
传感器 LVDT 4in行程具有6.75in长变压器	006-839-903
传感器 LVDT 6in行程具有9.38in长变压器	006-839-904
传感器 LVDT 8in行程具有14.00in长变压器	联系MTS
传感器 LVDT 10in行程具有16.00in长变压器	联系MTS
252/253/256伺服阀用LVDT	043-229-601

估计每个产品重量不超过2kg;
每套备件包含所替换的所有密封圈;

备件描述

MTS INSIGHT系统	零件号
备件 - Insight 1K/2K	100-187-792
备件 - Insight 5K/10K	100-187-793
备件 - Insight 30K/50K	100-187-794
备件 - Insight 100K	100-187-795
备件 - Insight 150K	100-187-796
备件 - Insight 200K	100-187-797
备件 - Insight 300K	100-187-798
备件 - Insight 50K Wide	100-187-799
备件 - XLT Extensometer 100 R Std	100-187-800
备件 - XLT Extensometer 100 R Ext	100-187-801

311.xx框架密封套件

MODEL	零件号	零件号
311.11 & .21	提升密封套件	032-853-001
	锁定密封套件	032-853-301
311.31 & .41	提升密封套件	032-853-101
	锁定密封套件(新型号)	032-853-701

312.xx框架密封套件

MODEL	零件号	零件号
312.21	提升密封套件	032-853-201
	锁定密封套件	032-853-301
312.31	提升密封套件	032-853-401
	锁定密封套件	032-853-501
312.41	提升密封套件	032-853-201
	锁定密封套件	032-853-701

估计每个产品重量不超过3kg;
每套备件包含所替换的所有密封圈;

MTS 维护备件

载荷框架备件

318.xx框架密封套件(810系列)

型号	描述	零件号
318.10	提升密封套件	040-602-101
	锁定密封套件	040-601-801
	25kN/5.5kip 作动缸密封套件	038-171-201
	50kN/11kip作动缸密封套件	038-171-101
	100kN /22kip 作动缸密封套件	038-171-001
318.25 / 319.25	提升密封套件	040-602-101
	锁定密封套件	040-601-901
	100kN /22kip 作动缸密封套件	038-171-401
	250kN/55kip作动缸密封套件	038-171-301
318.50	提升密封套件	040-602-201
	锁定密封套件	040-602-001
	250kN/55kip作动缸密封套件	038-171-601
	500kN /110kip 作动缸密封套件	038-171-501

估计每个产品重量不超过10kg;
每套备件包含所替换的所有密封圈;

322.xx框架密封套件

型号	描述	零件号
322.21	提升密封套件	032-853-801
	锁定密封套件	032-853-901
322.31	提升密封套件	032-853-401

370.xx框架密封套件(MTS Landmark®系列)

型号	描述	零件号
370.02	提升密封套件(2010年之后生产的产品)	100-222-825
	提升密封套件(2010年之前生产的产品)	联系MTS
	锁定密封套件	100-216-447
	15 kN / 25 kN作动缸密封套件	100-215-462
370.10	提升密封套件(2010年之后生产的产品)	100-222-825
	提升密封套件(2010年之前生产的产品)	联系MTS
	锁定密封套件	100-216-447
	15 kN作动缸密封套件	100-195-267
	25 kN作动缸密封套件	100-195-268
	50 kN作动缸密封套件	100-195-271
	67 kN作动缸密封套件	100-195-273
100 kN作动缸密封套件	100-195-274	
370.25	提升密封套件(2010年之后生产的产品)	100-222-825
	提升密封套件(2010年之前生产的产品)	联系MTS
	锁定密封套件	100-216-448
	100 kN作动缸密封套件	100-195-274
370.50	250 kN作动缸密封套件	100-195-275
	提升密封套件(2010年之后生产的产品)	100-222-825
	提升密封套件(2010年之前生产的产品)	联系MTS
	锁定密封套件	100-216-449
370.50	250 kN作动缸密封套件	100-195-275
	500 kN作动缸密封套件	100-195-276

MTS 370.02型框架密封套件(Bionix系列产品)

型号	描述	零件号
370.02	提升密封套件(2010年之后生产的产品)	100-222-825
	提升密封套件(2010年之前生产的产品)	联系MTS
	锁定密封套件	100-216-447
	15 kN / 25 kN作动缸密封套件	100-215-462
	扭转作动缸的密封套件不推荐更换	

MTS 维护备件

线缆

用于494系列FlexTest 40、60、100和200型控制器的线缆

描述	接插件	长度	控制器	零件号
转接, RJ50-D15, 4-线		0.3 m (1 ft)	FlexTest 40	100-187-439
转接, RJ50-D15, 8-线		0.3 m (1 ft)	FlexTest 40	057-303-001
转接, RJ50-D15, 4-线		1.5 m (5 ft)	FlexTest 60; 100; 200	057-294-001
转接, RJ50-D15, 8-线		1.5 m (5 ft)	FlexTest 60; 100; 200	057-303-002
ADT 120 度		7.5 m (25 ft)	FlexTest 40; 60; 100; 200	057-309-104
ADT 120 度		15 m (50 ft)	FlexTest 40; 60; 100; 200	057-309-109
ADT 300 度		7.5 m (25 ft)	FlexTest 40; 60; 100; 200	057-309-204
ADT 300 度		15 m (50 ft)	FlexTest 40; 60; 100; 200	057-309-209
压差传感器		7.5 m (25 ft)	FlexTest 40; 60; 100; 200	057-144-504
压差传感器		15 m (50 ft)	FlexTest 40; 60; 100; 200	057-144-509
引伸计	PT	7.5 m (25 ft)	FlexTest 40; 60; 100; 200	057-230-704
引伸计	PT	15 m (50 ft)	FlexTest 40; 60; 100; 200	057-230-709
载荷传感器	PT	7.5 m (25 ft)	FlexTest 40; 60; 100; 200	057-099-204
载荷传感器	PT	15 m (50 ft)	FlexTest 40; 60; 100; 200	057-099-209
载荷传感器	MS	7.5 m (25 ft)	FlexTest 40; 60; 100; 200	057-221-604
载荷传感器	MS	15 m (50 ft)	FlexTest 40; 60; 100; 200	057-221-609
液压动力源, 转换电缆(双控单泵) 24V DC		5 m (1.5 ft)	FlexTest 40; 60; 100; 200	005-407-801
液压伺服分油器, 转换电缆, D9P-CPC4S		0.2 m (10 in)	FlexTest 40; 60; 100; 200	100-175-734
液压伺服分油器, 290/3/4, On/Off, 115 V AC		7.5 m (25 ft)	FlexTest 40; 60; 100; 200	050-053-904
液压伺服分油器, 290/3/4, On/Off, 115 V AC		15 m (50 ft)	FlexTest 40; 60; 100; 200	050-053-909
液压伺服分油器, 290/3/4, Hi/Low, 115 V AC		7.5 m (25 ft)	FlexTest 40; 60; 100; 200	039-718-304
液压伺服分油器, 290/3/4, Hi/Low, 115 V AC		15 m (50 ft)	FlexTest 40; 60; 100; 200	039-718-309
H液压伺服分油器, 290/3/4, Hi/Low, 24 V DC		7.5 m (25 ft)	FlexTest 40; 60; 100; 200	057-119-204
液压伺服分油器, 290/3/4, Hi/Low, 24 V DC		15 m (50 ft)	FlexTest 40; 60; 100; 200	057-119-209
液压伺服分油器, 298, On/Off, 24 V DC		7.5 m (25 ft)	FlexTest 40; 60; 100; 200	057-172-904
液压伺服分油器, 298, On/Off, 24 V DC		15 m (50 ft)	FlexTest 40; 60; 100; 200	057-172-909
液压伺服分油器, 比例阀, 298.12		7.5 m (25 ft)	FlexTest 40; 60; 100; 200	056-126-404
液压伺服分油器, 比例阀, 298.12		15 m (50 ft)	FlexTest 40; 60; 100; 200	056-126-409
LVDT		7.5 m (25 ft)	FlexTest 40; 60; 100; 200	057-099-104
LVDT		15 m (50 ft)	FlexTest 40; 60; 100; 200	057-099-109
Sensotec 压力传感器		7.5 m (25 ft)	FlexTest 40; 60; 100; 200	057-238-804
Sensotec 压力传感器		15 m (50 ft)	FlexTest 40; 60; 100; 200	057-238-809
RJ50-RJ50 494.16/25/26/47		30 m (100 ft)	FlexTest 40; 60; 100; 200	057-267-511
RJ50-RJ50 494.45/46/49		30 m (100 ft)	FlexTest 40; 60; 100; 200	057-144-111
RVDT		7.5 m (25 ft)	FlexTest 40; 60; 100; 200	057-255-604
RVDT		15 m (50 ft)	FlexTest 40; 60; 100; 200	057-255-609
伺服阀转换电缆, RJ50-D15		0.3 m (1 ft)	FlexTest 40; 60; 100; 200	100-108-342
伺服阀三级LVDT电缆		7.5 m (25 ft)	FlexTest 40; 60; 100; 200	057-204-104
伺服阀三级LVDT电缆		15 m (50 ft)	FlexTest 40; 60; 100; 200	057-204-109
伺服阀, 252, 双阀同相位		7.5 m (25 ft)	FlexTest 40; 60; 100; 200	057-255-504
伺服阀, 252, 双阀同相位		15 m (50 ft)	FlexTest 40; 60; 100; 200	057-255-509
伺服阀, 252, 双阀异相位		7.5 m (25 ft)	FlexTest 40; 60; 100; 200	057-255-404
伺服阀, 252, 双阀异相位		15 m (50 ft)	FlexTest 40; 60; 100; 200	057-255-409
伺服阀, 252/256 二级单阀		7.5 m (25 ft)	FlexTest 40; 60; 100; 200	057-193-704
伺服阀, 252/256 二级单阀		15 m (50 ft)	FlexTest 40; 60; 100; 200	057-193-709
扭矩传感器	MS	7.5 m (25 ft)	FlexTest 40; 60; 100; 200	057-230-504
扭矩传感器	MS	15 m (50 ft)	FlexTest 40; 60; 100; 200	057-230-509
扭矩传感器	PT	7.5 m (25 ft)	FlexTest 40; 60; 100; 200	057-255-304
扭矩传感器	PT	15 m (50 ft)	FlexTest 40; 60; 100; 200	057-255-309

MTS 维护备件

线缆

用于494系列FlexTest 40、60、100和200型控制器的TEDS线缆

描述	接插件	长度	控制器	零件号
ADT 120 度, TEDS	MS	1.5 m (5 ft)	FlexTest 40; 60; 100; 200	057-272-702
ADT 300 度, TEDS	MS	1.5 m (5 ft)	FlexTest 40; 60; 100; 200	057-272-902
Delta P Cell, TEDS Module	PT	1.5 m (5 ft)	FlexTest 40; 60; 100; 200	057-273-102
引伸计, 632.11x-90 (3 组单输出) 634.28, TEDS	PT	1.5 m (5 ft)	FlexTest 40; 60; 100; 200	057-272-610
引伸计, 632.11x-90 (双组单输出), 632.12, 632.23, 632.24, 632.92H-05, 634.12, 634.25, TEDS	PT	1.5 m (5 ft)	FlexTest 40; 60; 100; 200	057-272-608
引伸计, 632.03, 632.13, 632.18, 632.20, 632.65, 632.85E 轴向 (001), 632.90, 632.92H-03, 632.92H-04, 634.11, 634.33, TEDS	PT	1.5 m (5 ft)	FlexTest 40; 60; 100; 200	057-272-606
引伸计, 632.17. (001), 632.85F 轴向 (001), 634.31, TEDS	PT	1.5 m (5 ft)	FlexTest 40; 60; 100; 200	057-272-605
引伸计, 632.02, 632.05, 632.06H-2x, 632.06H-3x (002)-(006), 632.11x-90 (单组), 632.19, 632.26-2x, 632.26-4x, 632.27-2x, TEDS	PT	1.5 m (5 ft)	FlexTest 40; 60; 100; 200	057-272-613
引伸计, 632.85 (002), TEDS	PT	1.5 m (5 ft)	FlexTest 40; 60; 100; 200	057-272-611
引伸计, 632.06H-3x (001), 632.17 (002), 632.27-3x, 632.29, 632.53, 632.54, 632.85 反向, TEDS	PT	1.5 m (5 ft)	FlexTest 40; 60; 100; 200	057-272-604
引伸计, 632.26-3x TEDS	PT	1.5 m (5 ft)	FlexTest 40; 60; 100; 200	057-272-603
引伸计, TEDS	PT	1.5 m (5 ft)	FlexTest 40; 60; 100; 200	057-272-602
引伸计, TEDS	Amphenol	1.5 m (5 ft)	FlexTest 40; 60; 100; 200	057-273-302
载荷传感器, 661.09A/B-2X, 661.19E/F-02/04, 661.20E/F-01/02/03, 661.36C/D-03, TEDS	PT	1.5 m (5 ft)	FlexTest 40; 60; 100; 200	057-273-513
载荷传感器, 661.11A/B-0X, 661.18E/F-01/02, 661.19E/F-01, 661.22C/D, 661.23E/F, 661.31E/F, 661.34E/F, TEDS	PT	1.5 m (5 ft)	FlexTest 40; 60; 100; 200	057-273-511
载荷传感器, A/T, 662.10A/B, 轴向, TEDS	PT	1.5 m (5 ft)	FlexTest 40; 60; 100; 200	057-273-513
载荷传感器, A/T, 662.10A/B, 扭转, TEDS	PT	1.5 m (5 ft)	FlexTest 40; 60; 100; 200	057-273-813
载荷传感器, A/T, 662.20C/D-01, 轴向, TEDS	PT	1.5 m (5 ft)	FlexTest 40; 60; 100; 200	057-273-514
载荷传感器, A/T, 662.20C/D-01, 扭转, TEDS	PT	1.5 m (5 ft)	FlexTest 40; 60; 100; 200	057-273-814
载荷传感器, A/T, 662.20C/D-03/04/05/06, 轴向, TEDS	PT	1.5 m (5 ft)	FlexTest 40; 60; 100; 200	057-273-512
载荷传感器, 662.20C/D-03/06, 扭转, TEDS	PT	1.5 m (5 ft)	FlexTest 40; 60; 100; 200	057-273-804
载荷传感器, A/T, 662.20C/D-04/05, 扭转, TEDS	PT	1.5 m (5 ft)	FlexTest 40; 60; 100; 200	057-273-803
载荷传感器, TED	PT	1.5 m (5 ft)	FlexTest 40; 60; 100; 200	057-273-502
跳线器		1.5 m (5 ft)	FlexTest 40; 60; 100; 200	100-182-496
LVDT, TEDS	PT	1.5 m (5 ft)	FlexTest 40; 60; 100; 200	057-273-202
压力传感器, TEDS	PT	1.5 m (5 ft)	FlexTest 40; 60; 100; 200	057-274-002
RVDT, TEDS	MS	1.5 m (5 ft)	FlexTest 40; 60; 100; 200	057-272-502
系统线缆, ADT 120 度, TEDS, JT转换至D9/D15	JT~D9/D15	7.5 m (25 ft)	FlexTest 40; 60; 100; 200	057-316-204
系统线缆, ADT 300 度, TEDS, JT转换至D9/D15	JT~D9/D15	7.5 m (25 ft)	FlexTest 40; 60; 100; 200	057-316-304
系统线缆, TEDS, JT转换至D9/D15	JT~RJ50	7.5 m (25 ft)	FlexTest 40; 60; 100; 200	057-241-404
Tempo G, TEDS	PT	1.5 m (5 ft)	FlexTest 40; 60; 100; 200	057-274-202
扭矩, TEDS	MS	1.5 m (5 ft)	FlexTest 40; 60; 100; 200	057-273-902
扭矩, TEDS	PT	1.5 m (5 ft)	FlexTest 40; 60; 100; 200	057-273-802

MTS 维护备件

线缆

用于494系列FlexTest SE和GT型控制器的线缆

描述	接插件	长度	控制器	零件号
ADT 120 度		7.5 m (25 ft)	FlexTest SE; FlexTest GT	056-234-804
ADT 120 度		15 m (50 ft)	FlexTest SE; FlexTest GT	056-234-809
ADT 300 度		7.5 m (25 ft)	FlexTest SE; FlexTest GT	056-253-104
ADT 300 度		15 m (50 ft)	FlexTest SE; FlexTest GT	056-253-109
压差稳定传感器		7.5 m (25 ft)	FlexTest SE; FlexTest GT	047-927-604
压差稳定传感器		15 m (50 ft)	FlexTest SE; FlexTest GT	047-927-609
引伸计	PT	7.5 m (25 ft)	FlexTest SE; FlexTest GT	050-120-004
引伸计	PT	15 m (50 ft)	FlexTest SE; FlexTest GT	050-120-009
载荷传感器	PT	7.5 m (25 ft)	FlexTest SE; FlexTest GT	046-440-204
载荷传感器	PT	15 m (50 ft)	FlexTest SE; FlexTest GT	046-440-209
载荷传感器	MS	7.5 m (25 ft)	FlexTest SE; FlexTest GT	046-440-604
载荷传感器	MS	15 m (50 ft)	FlexTest SE; FlexTest GT	046-440-609
液压伺服分油器, 290/3/4 On/Off, 115 V AC		7.5 m (25 ft)	FlexTest SE; FlexTest GT	050-053-904
液压伺服分油器, 290/3/4 On/Off, 115 V AC		15 m (50 ft)	FlexTest SE; FlexTest GT	050-053-909
液压伺服分油器, 290/3/4, Hi/Low, 115 V AC		7.5 m (25 ft)	FlexTest SE; FlexTest GT	039-718-304
液压伺服分油器, 290/3/4, Hi/Low, 115 V AC		15 m (50 ft)	FlexTest SE; FlexTest GT	039-718-309
液压伺服分油器, 290/3/4, Hi/Low, 24 V DC		7.5 m (25 ft)	FlexTest SE; FlexTest GT	039-701-404
液压伺服分油器, 290/3/4, Hi/Low, 24 V DC		15 m (50 ft)	FlexTest SE; FlexTest GT	039-701-409
液压伺服分油器, 298, On/Off, 24 V DC		7.5 m (25 ft)	FlexTest SE; FlexTest GT	039-701-504
液压伺服分油器, 298, On/Off, 24 V DC		15 m (50 ft)	FlexTest SE; FlexTest GT	039-701-509
液压伺服分油器, 比例阀, 298.12		7.5 m (25 ft)	FlexTest SE; FlexTest GT	056-126-404
液压伺服分油器, 比例阀, 298.12		15 m (50 ft)	FlexTest SE; FlexTest GT	056-126-409
LVDT		7.5 m (25 ft)	FlexTest SE; FlexTest GT	046-440-304
LVDT		15 m (50 ft)	FlexTest SE; FlexTest GT	046-440-309
Sensotec 压力传感器		7.5 m (25 ft)	FlexTest SE; FlexTest GT	056-253-004
Sensotec 压力传感器		15 m (50 ft)	FlexTest SE; FlexTest GT	056-253-009
伺服阀和伺服阀LVDT, Y型线缆		5 m (1.5 ft)	FlexTest SE; FlexTest GT	039-710-501
伺服阀三级LVDT电缆		7.5 m (25 ft)	FlexTest SE; FlexTest GT	039-708-604
伺服阀三级LVDT电缆		15 m (50 ft)	FlexTest SE; FlexTest GT	039-708-609
伺服阀, 252, 双阀同相位		7.5 m (25 ft)	FlexTest SE; FlexTest GT	039-708-504
伺服阀, 252, 双阀同相位		15 m (50 ft)	FlexTest SE; FlexTest GT	039-708-509
伺服阀, 252, 双阀异相位		7.5 m (25 ft)	FlexTest SE; FlexTest GT	039-708-404
伺服阀, 252, 双阀异相位		15 m (50 ft)	FlexTest SE; FlexTest GT	039-708-409
伺服阀, 252/256 二级单阀		7.5 m (25 ft)	FlexTest SE; FlexTest GT	039-708-304
伺服阀, 252/256 二级单阀		15 m (50 ft)	FlexTest SE; FlexTest GT	039-708-309
伺服阀, 256, 三级伺服阀		7.5 m (25 ft)	FlexTest SE; FlexTest GT	055-439-604
伺服阀, 256, 三级伺服阀		15 m (50 ft)	FlexTest SE; FlexTest GT	055-439-609
扭矩传感器	PT	7.5 m (25 ft)	FlexTest SE; FlexTest GT	039-704-204
扭矩传感器	PT	15 m (50 ft)	FlexTest SE; FlexTest GT	039-704-209
扭矩传感器	MS	7.5 m (25 ft)	FlexTest SE; FlexTest GT	051-649-504
扭矩传感器	MS	15 m (50 ft)	FlexTest SE; FlexTest GT	051-649-509

MTS 维护备件

线缆和可替换指示灯

用于407型控制器的线缆

描述	接插件	长度	控制器	零件号
E-Stop至液压油源控制		7.5 m (25 ft)	407型控制器	049-474-704
E-Stop至液压油源控制		9.1 m (30 ft)	407型控制器	049-474-705
远程E-Stop		7.5 m (25 ft)	407型控制器	049-474-604
引伸计	PT	7.5 m (25 ft)	407型控制器	050-120-004
载荷传感器	MS	7.5 m (25 ft)	407型控制器	046-440-604
载荷传感器	PT	7.5 m (25 ft)	407型控制器	046-440-204
液压油源控制, 24V DC		7.5 m (25 ft)	407型控制器	039-708-704
液压油源控制, 24V DC		9.1 m (30 ft)	407型控制器	039-708-705
液压伺服分油器 Hi/Low 115V AC		7.5 m (25 ft)	407型控制器	049-474-504
液压伺服分油器 Hi/Low 24V DC		7.5 m (25 ft)	407型控制器	049-474-404
液压伺服分油器 Hi/Low 24V DC		9.1 m (30 ft)	407型控制器	049-474-405
液压伺服分油器 On/Off 298.xx		7.5 m (25 ft)	407型控制器	049-740-304
液压伺服分油器 比例阀 298.xx		7.5 m (25 ft)	407型控制器	049-474-304
LVDT		7.5 m (25 ft)	407型控制器	046-440-304
LVDT		9.1 m (30 ft)	407型控制器	046-440-305
伺服阀, 252, 双阀		7.5 m (25 ft)	407型控制器	046-440-404
伺服阀, 252, 双阀		9.1 m (30 ft)	407型控制器	046-440-405
伺服阀, 252, 单阀		7.5 m (25 ft)	407型控制器	046-440-104
伺服阀, 252, 单阀		9.1 m (30 ft)	407型控制器	046-440-105
地线		7.5 m (25 ft)	407型控制器	039-709-204
地线		9.1 m (30 ft)	407型控制器	039-709-205

用于FlexTest II型控制器的线缆

描述	接插件	长度	控制器	零件号
载荷传感器	MS	7.5 m (25 ft)	FlexTest II型	046-440-604
载荷传感器	PT	7.5 m (25 ft)	FlexTest II型	046-440-204
LVDT		7.5 m (25 ft)	FlexTest II型	046-440-304
伺服阀, 252, 双阀		7.5 m (25 ft)	FlexTest II型	046-440-404
伺服阀, 252, 单阀		7.5 m (25 ft)	FlexTest II型	046-440-104

可替换灯泡

描述	零件号
421.21	010-076-901
436.11(334型)	010-076-901
超温报警灯	011-322-312

估计每个产品重量不超过2kg;

MTS 维护备件

线缆

第三方设备的转换线缆

描述	接插件	长度	控制器	零件号
Instron引伸计至Insight控制器线缆	MS至 RJ50	3m (10 ft)	Insight	100-220-824
Instron 133x 十字头Interlock至493.01	MS 至 CPC	15m (50 ft)	FlexTest SE; FlexTest GT	052-750-709
Instron 3340 作动器 Off/Low/High至498.08	MS 至 CPC	7.5m (25 ft)	FlexTest SE; FlexTest GT	052-752-304
Instron 3340 作动器 Off/Low/High至498.08	MS 至 CPC	15m (50 ft)	FlexTest SE; FlexTest GT	052-752-309
Instron 3340 作动器Low/High至498.08	MS 至 CPC	7.5m (25 ft)	FlexTest SE; FlexTest GT	052-751-204
Instron 3340 作动器Low/High至498.08	MS 至 CPC	15m (50 ft)	FlexTest SE; FlexTest GT	052-751-209
Instron210 5/10/20 HPS至493.08(替换2150)	MS	7.5m (25 ft)	FlexTest SE; FlexTest GT	054-145-504
Instron210 5/10/20 HPS至493.08(替换8500)	MS	7.5m (25 ft)	FlexTest SE; FlexTest GT	054-145-704
Instron引伸计至MTS PT接头	D 型至 PT	.3m (1 ft)		100-140-617
MTS引伸计至Instron 8500线缆	D 型至 PT	7.5m (25 ft)		049-751-304
Instron 133x 十字头Interlock至FlexTest 494	D 型至 MS	7.5m (25 ft)	FlexTest SE; FlexTest GT	057-048-504
Instron 133x 十字头Interlock至FlexTest 494	D 型至 MS	15m (50 ft)	FlexTest SE; FlexTest GT	057-048-509
Instron 133x 和851x引伸计至FlexTest 494	D 型至 RJ50	7.5m (25 ft)	FlexTest 40; 60; 100; 200	057-335-604
Instron 133x 和851x引伸计至FlexTest 494	D 型至 RJ50	15m (50 ft)	FlexTest 40; 60; 100; 200	057-335-609
Instron 133x 和851x引伸计至FlexTest 494	MS 至 RJ50	7.5m (25 ft)	FlexTest 40; 60; 100; 200	057-335-704
Instron 133x 和851x载荷传感器至FlexTest 494	D 型至 RJ50	7.5m (25 ft)	FlexTest 40; 60; 100; 200	057-335-404
Instron 133x 和851x载荷传感器至FlexTest 494	D 型至 RJ50	15m (50 ft)	FlexTest 40; 60; 100; 200	057-335-409
Instron 133x 勒博载荷传感器至FlexTest 494	MS 至 RJ50	7.5m (25 ft)	FlexTest 40; 60; 100; 200	057-221-604
Instron 133x 勒博载荷传感器至FlexTest 494	MS 至 RJ50	15m (50 ft)	FlexTest 40; 60; 100; 200	057-221-609
Instron 133x 伺服阀(单阀)至FlexTest 494	MS t至 RJ50	7.5m (25 ft)	FlexTest 40; 60; 100; 200	057-193-704
Instron 133x 伺服阀(单阀)至FlexTest 494	MS 至 RJ50	15m (50 ft)	FlexTest 40; 60; 100; 200	057-193-709
Instron 133x 伺服阀(双阀)至FlexTest 494	(2) MS 至 RJ50	7.5m (25 ft)	FlexTest 40; 60; 100; 200	057-255-404
Instron 133x 伺服阀(双阀)至FlexTest 494	(2) MS 至 RJ50	15m (50 ft)	FlexTest 40; 60; 100; 200	057-255-409
Instron 133x LVDT(2150&8500 MS接头)至FlexTest 494	MS 至 RJ50	7.5m (25 ft)	FlexTest 40; 60; 100; 200	057-335-504
Instron 133x LVDT(2150&8500 MS接头)至FlexTest 494	MS 至 RJ50	15m (50 ft)	FlexTest 40; 60; 100; 200	057-335-509
Instron 133x 地线至FlexTest 494		7.5m (25 ft)	FlexTest 40; 60; 100; 200	039-709-204
Instron 133x 地线至FlexTest 494		15m (50 ft)	FlexTest 40; 60; 100; 200	039-709-209
Instron 2gpm 液压油源至FlexTest 494		7.5m (25 ft)	FlexTest 40; 60; 100; 200	054-872-204
Instron 2gpm 液压油源至FlexTest 494		15m (50 ft)	FlexTest 40; 60; 100; 200	054-872-209
Instron 347x 系列718型至FlexTest 494		7.5m (25 ft)	FlexTest 40; 60; 100; 200	054-872-004
Instron 347x 系列718型至FlexTest 494		15m (50 ft)	FlexTest 40; 60; 100; 200	054-872-009
Instron 851x 载荷框架卸载开关至MTS 卸载接口盒	CPC 至 DIN	7.5m (25 ft)		057-140-404
Instron 851x 载荷框架卸载开关至MTS 卸载接口盒	CPC 至 DIN	15m (50 ft)		057-140-409
Instron 851x 载荷框架卸载开关至MTS 卸载接口盒	CPC 至 DIN	7.5m (25 ft)		055-859-804
Instron 851x 载荷框架卸载开关至MTS 卸载接口盒	CPC 至 DIN	15m (50 ft)		055-859-809
Instron 851x 载荷框架卸载电磁阀至MTS 卸载接口盒	CPC 至 DIN	7.5m (25 ft)		055-859-704
Instron 851x 载荷框架卸载电磁阀至MTS 卸载接口盒	CPC 至 DIN	15m (50 ft)		055-859-709
卸载接口盒子至Instron 851x 载荷框架, 落地式10英尺线缆		3m (10 ft)		053-045-301
卸载接口盒子至Instron 851x 载荷框架, 落地式15英尺线缆		4.5m (15 ft)		053-045-302
Instron 851x 载荷框架卸载开关至MTS 卸载接口盒	CPC 至 DIN	1.5m (5 ft)		053-047-201
Instron 851x 载荷框架卸载开关至MTS 卸载接口盒		7.5m (25 ft)	FlexTest 40; 60; 100; 200	056-126-504
Instron 851x 载荷框架卸载开关至MTS 卸载接口盒		15m (50 ft)	FlexTest 40; 60; 100; 200	056-126-509
Instron 851x 伺服阀(单阀)至FlexTest 494		7.5m (25 ft)	FlexTest 40; 60; 100; 200	052-752-204
Instron 851x 伺服阀(单阀)至FlexTest 494		15m (50 ft)	FlexTest 40; 60; 100; 200	052-752-209
Instron 851x 伺服阀(双阀)至FlexTest 494		7.5m (25 ft)	FlexTest 40; 60; 100; 200	039-708-404
Instron 851x 伺服阀(双阀)至FlexTest 494		15m (50 ft)	FlexTest 40; 60; 100; 200	039-708-409
Instron 851x LVDT Burndy连接器至FlexTest 494		7.5m (25 ft)	FlexTest 40; 60; 100; 200	057-335-804
Instron 851x LVDT Burndy连接器至FlexTest 494		15m (50 ft)	FlexTest 40; 60; 100; 200	057-335-809

MTS 维护备件

夹具备件

641.xx夹具密封套件

型号	额定载荷	描述	零件号
641.35	100 kN	密封套件(公制, 需要两组)	020-718-301
641.37	500 kN	密封套件(公制, 需要两组)	020-718-701
641.35	100 kN	密封套件	036-792-301
641.36	250 kN	密封套件	038-753-801
641.37	500 kN	密封套件	036-809-201
641.38	1000 kN	密封套件	038-753-901

公制夹具套装包括起吊环;

646.xx夹具密封套件

型号	额定载荷	描述	零件号
646.10A	100 kN/22 kip	密封套件	038-400-501
646.10B	100 kN/22 kip	密封套件	042-739-101
646.25A	250 kN/55 kip	密封套件	038-400-701
646.25B	250 kN/55 kip	密封套件	042-739-201

647.xx夹具密封套件

型号	额定载荷	描述	工作温度范围	零件号
647.02	25 kN/5.5 kip	密封套件	-17/+65°C (0/+150°F)	047-810-701
647.02	25 kN/5.5 kip	替换弹簧		010-086-754
647.02	25 kN/5.5 kip	弹簧挂钩		038-529-001
647.02	25 kN/5.5 kip	密封套件(高温)	-40/+175°C (-40/+350°F)	047-810-702
647.02B	25 kN/5.5 kip	密封套件	-40/+120°C (-40/+250°F)	056-143-501
647.02B	25 kN/5.5 kip	密封套件(高温)	-40/+175°C (-40/+350°F)	056-143-502
647.10B	100 kN/22 kip	密封套件	-17/+65°C (0/+150°F)	047-810-901
647.10	100 kN/22 kip	替换弹簧		010-086-752
647.10	100 kN/22 kip	弹簧挂钩		038-310-501
647.10B	100 kN/22 kip	密封套件(高温)	-40/+175°C (-40/+350°F)	047-810-902
647.25B	250 kN/55 kip	密封套件	-17/+65°C (0/+150°F)	047-810-801
647.25	250 kN/55 kip	替换弹簧		010-086-753
647.25	250 kN/55 kip	弹簧挂钩		038-310-501
647.25B	250 kN/55 kip	密封套件(高温)	-40/+175°C (-40/+350°F)	047-810-802
647.50	500 kN/110 kip	密封套件	-17/+65°C (0/+150°F)	047-811-001
647.50	500 kN/110 kip	替换弹簧		010-086-753
647.50	500 kN/110 kip	弹簧挂钩		038-310-501
647.50	500 kN/110 kip	密封套件(高温)	-40/+175°C (-40/+350°F)	047-811-002

680.xx夹具密封套件

型号	描述	零件号
680.01	密封套装	040-985-901

估计每个产品重量不超过3kg;

每套备件包含所替换的所有密封圈;

机械夹具备件

ADVANTAGE系列气动夹具夹具备件	零件号
备件 - Advantage 气动夹具100 N/200 N	100-044-616
备件 - Advantage 气动夹具2 kN	100-044-617
备件 - Advantage 气动夹具10 N	100-044-618
备件 - Advantage 气动夹具10 kN	100-044-619

ADVANTAGE系列手动机械夹具备件	零件号
手动机械夹具备件 - 30kN/50kN	056-011-601
手动机械夹具备件 - 100kN/150kN	056-011-602

夹具控制器与环境箱备件

夹具控制器备件	零件号
685.10/685.22夹具控制器备件	100-109-989

653.XX高温炉备件	零件号
加热元件 - MTS 653.01	056-543-201
加热元件 - MTS 653.02&03	056-543-202
加热元件 - MTS 653.04	056-543-203

MTS 维护备件

液压软管

压力与回油软管

接口尺寸	内径(INCH)	长度(FT/M)	额定压力	压力管路零件号	额定压力	回油管路零件号
-6	0.375	5/1.5	3000 psi	006-890-305	2000 psi	006-890-405
-6	0.375	10/3.048	3000 psi	006-890-310	2000 psi	006-890-410
-6	0.375	15/4.5	3000 psi	006-890-311	2000 psi	006-890-411
-6	0.375	20/6.096	3000 psi	006-890-312	2000 psi	006-890-412
-6	0.375	25/7.6	3000 psi	006-890-313	2000 psi	006-890-413
-6	0.375	30/9.144	3000 psi	006-890-314	2000 psi	006-890-414
-8	0.5	5/1.5	3000 psi	006-890-605	2000 psi	006-890-705
-8	0.5	10/3.048	3000 psi	006-890-610	2000 psi	006-890-710
-8	0.5	15/4.5	3000 psi	006-890-611	2000 psi	006-890-711
-8	0.5	20/6.096	3000 psi	006-890-612	2000 psi	006-890-712
-8	0.5	25/7.6	3000 psi	006-890-613	2000 psi	006-890-713
-8	0.5	30/9.144	3000 psi	006-890-614	2000 psi	006-890-714
-12	0.75	5/1.5	4000 psi	006-890-905	2000 psi	006-891-005
-12	0.75	10/3.048	4000 psi	006-890-910	2000 psi	006-891-010
-12	0.75	15/4.5	4000 psi	006-890-911	2000 psi	006-891-011
-12	0.75	20/6.096	4000 psi	006-890-912	2000 psi	006-891-012
-12	0.75	25/7.6	4000 psi	006-890-913	2000 psi	006-891-013
-12	0.75	30/9.144	4000 psi	006-890-914	2000 psi	006-891-014
-16	1	5/1.5	4000 psi	006-891-205	2000 psi	006-891-305
-16	1	10/3.048	4000 psi	006-891-210	2000 psi	006-891-310
-16	1	15/4.5	4000 psi	006-891-211	2000 psi	006-891-311
-16	1	20/6.096	4000 psi	006-891-212	2000 psi	006-891-312
-16	1	25/7.6	4000 psi	006-891-213	2000 psi	006-891-313
-16	1	30/9.144	4000 psi	006-891-214	2000 psi	006-891-314
-20	1.25	5/1.5	3000 psi	006-891-505	2000 psi	006-891-605
-20	1.25	10/3.048	3000 psi	006-891-510	2000 psi	006-891-610
-20	1.25	15/4.5	3000 psi	006-891-511	2000 psi	006-891-611
-20	1.25	20/6.096	3000 psi	006-891-512	2000 psi	006-891-612
-20	1.25	25/7.6	3000 psi	006-891-513	2000 psi	006-891-613
-20	1.25	30/9.144	3000 psi	006-891-514	2000 psi	006-891-614

泄油软管

管路尺寸	内径(INCH)	长度(FT/M)	额定压力	零件号
-6	0.375	5/1.5	100 psi	006-890-505
-6	0.375	10/3.048	100 psi	006-890-510
-6	0.375	15/4.5	100 psi	006-890-511
-6	0.375	20/6.096	100 psi	006-890-512
-6	0.375	25/7.5	100 psi	006-890-513
-6	0.375	30/9.144	100 psi	006-890-514
-8	0.5	5/1.5	100 psi	006-890-805
-8	0.5	10/3.048	100 psi	006-890-810
-8	0.5	15/4.5	100 psi	006-890-811
-8	0.5	20/6.096	100 psi	006-890-812
-8	0.5	25/7.5	100 psi	006-890-813
-8	0.5	30/9.144	100 psi	006-890-814

实际使用的管路取决于具体设备的安装情况；

确定软管尺寸的方法：

1. 确定伺服阀流量和伺服阀阀块尺寸；
2. 确定电液伺服分油器型号和流量；
3. 确定液压力源型号和流量；
4. 参考上述表格选择合适规格的液压软管；

MTS 维护备件

液压油源备件

505.xx滤芯套件

型号	描述	零件号
505.07	高压滤芯套件(附加高压滤芯)	100-008-737
	高压滤芯与密封套件	100-030-194
	高压滤芯	100-030-007
	回油滤芯和密封套件	100-030-195
	回油滤芯	100-009-495
505.11	高压滤芯套件(附加高压滤芯)	100-008-737
	高压滤芯与密封套件	100-030-194
	高压滤芯	100-030-007
	回油滤芯和密封套件	100-030-195
	回油滤芯	100-009-495
505.20/30	高压滤芯套件, 505.20/30	054-728-801
	回油滤芯	010-053-349
	Return Element & Seal Kit	100-078-099
	高压滤芯, 505.20/30	011-970-652
505.60	回油滤芯**	** 2007年以前的产品 100-015-519
	回油滤芯包括O型圈**	** 2007年以前的产品 100-030-199
	回油滤芯包括O型圈***	*** 2007年以后的产品 100-029-989
	高压滤芯(需要两个)	010-053-305
505.90	回油滤芯**	** 2007年以前的产品 100-015-519
	回油滤芯包括O型圈**	** 2007年以前的产品 100-030-199
	回油滤芯包括O型圈***	*** 2007年以后的产品 100-029-989
	高压滤芯(需要两个)	010-053-305
505.120	回油滤芯**	** 2007年以前的产品 100-015-519
	回油滤芯包括O型圈**	** 2007年以前的产品 100-030-199
	回油滤芯包括O型圈***	*** 2007年以后的产品 100-029-989
	高压滤芯(需要四个)	010-053-305
505.120	回油滤芯**	** 2007年以前的产品 100-015-519
	回油滤芯包括O型圈**	** 2007年以前的产品 100-030-199
	回油滤芯包括O型圈***	*** 2007年以后的产品 100-029-989
	高压滤芯(需要四个)	010-053-305
505.180	回油滤芯**	** 2007年以前的产品 100-015-519
	回油滤芯包括O型圈**	** 2007年以前的产品 100-030-199
	回油滤芯包括O型圈***	*** 2007年以后的产品 100-029-989
	高压滤芯(需要四个)	010-053-305

** 在2007年1月份以前生产的产品: 需要卡盘式滤芯外封, 零件号: 100-015-519, 大约24至25inch长;
- 套装包括滤芯和密封: 100-030-199

*** 在2007年1月份以后生产的产品: 需要螺栓旋紧滤芯外封, 零件号: 100-015-519, 大约18至25inch长;

506.xx 滤芯套件

型号	描述	零件号
506.00-01	主压力滤芯	010-088-309
506.00-02	内压力滤芯**	011-068-418
所有产品	滤芯套装 - 一级	038-752-401
	滤芯套装 - 二级	038-094-801
	滤芯套装 - 四级	038-750-901
506.01 序列号 100~470 472~474, 481~482.	主压力滤芯	010-088-334
	内压力滤芯**	011-129-901
	滤芯套装 - 一级	035-843-601
	滤芯套装 - 二级	031-875-301
	滤芯套装 - 四级	031-875-401
506.01 序列号 471, 475~480 484以及以后	主压力滤芯	010-088-328
	内压力滤芯**	011-129-901
	滤芯套装 - 一级	038-750-301
	滤芯套装 - 二级	038-094-901
	滤芯套装 - 四级	038-751-001

***可清洗的滤芯, 估计自重不超过2kg, 套装不会超过10kg;

一级包括滤芯和密封套装, 用于一次维护;

二级包括滤芯和密封套装, 用于两次维护, 包含一个可清洗的滤芯;

四级包括滤芯和密封套装, 用于四次维护, 包含一个可清洗的滤芯;

MTS 维护备件

液压油源备件

506.xx 滤芯套装

型号	描述	零件号
506.02 序列号 100~545, 四个一组, 银色	主压力滤芯	010-088-334
	内压力滤芯**	011-129-901
	滤芯套装 - 一级	035-843-601
	滤芯套装 - 二级	031-875-301
	滤芯套装 - 四级	031-875-401
506.02 序列号 100~545, 八个一组, 银色	主压力滤芯	010-088-354
	内压力滤芯**	011-129-901
	滤芯套装 - 一级	035-843-701
	滤芯套装 - 二级	032-845-001
	滤芯套装 - 四级	032-845-101
506.02 序列号 545 以及以后, 四个一组, 黑色	主压力滤芯	010-088-328
	内压力滤芯**	011-129-901
	滤芯套装 - 一级	038-750-301
	滤芯套装 - 二级	038-094-901
	滤芯套装 - 四级	038-751-001
所有 506.03	主压力滤芯	010-088-354
	内压力滤芯**	011-129-901
	滤芯套装 - 一级	035-843-701
	滤芯套装 - 二级	032-845-001
	滤芯套装 - 四级	032-845-101
所有 506.10/20, 四个一组	主压力滤芯	010-088-328
	内压力滤芯**	011-068-406
	滤芯套装 - 一级	035-843-801
	滤芯套装 - 二级	031-875-701
	滤芯套装 - 四级	036-911-001
所有 506.10/20, 八个一组	主压力滤芯	010-088-323
	内压力滤芯**	011-068-406
	滤芯套装 - 一级	038-514-001
	滤芯套装 - 二级	036-911-101
	滤芯套装 - 四级	031-875-801
所有 506.22	内压力滤芯**	011-068-406
	滤芯套装 - 一级	038-514-001
	滤芯套装 - 二级	036-911-101
	滤芯套装 - 四级	031-875-801

** 可清洗的滤芯, 估计自重不超过 2kg, 套装不会超过 10kg;

一级包括滤芯和密封套装, 用于一次维护;

二级包括滤芯和密封套装, 用于两次维护, 包含一个可清洗的滤芯;

四级包括滤芯和密封套装, 用于四次维护, 包含一个可清洗的滤芯;

MTS 维护备件

液压油源备件

506.xx 滤芯套装

型号	描述	零件号	
506.41 序列号100~186和193	主压力滤芯(需要两个)	010-053-305	♥
	内压力滤芯**	011-068-403	
	旁路滤芯	010-088-323	♥
	滤芯套装 - 一级	035-843-901	
	滤芯套装 - 二级	031-875-901	
	滤芯套装 - 四级	031-876-001	
506.41 序列号187~192和194以及以后的产品	主压力滤芯(需要两个)	010-053-305	♥
	内压力滤芯**	011-402-819	♥
	滤芯套装 - 一级	038-750-401	
	滤芯套装 - 二级	038-105-201	
	滤芯套装 - 四级	038-751-101	
506.51 序列号100~143	主压力滤芯(需要两个)	010-053-305	♥
	内压力滤芯**	011-068-403	
	旁路滤芯	010-088-323	♥
	滤芯套装 - 一级	035-843-901	
	滤芯套装 - 二级	031-875-901	
	滤芯套装 - 四级	031-876-001	
506.51 序列号144以及以后的产品	主压力滤芯(需要两个)	010-053-305	♥
	内压力滤芯**	011-402-819	♥
	滤芯套装 - 一级	038-750-401	
	滤芯套装 - 二级	038-105-201	
	滤芯套装 - 四级	038-751-101	
主压力滤芯	主压力滤芯	011-951-524	
	内压力滤芯	011-178-619	
506.61 序列号100~189和205	主压力滤芯(需要两个)	010-053-305	♥
	内压力滤芯**	011-068-403	
	旁路滤芯	010-088-323	♥
	滤芯套装 - 一级	035-843-901	
	滤芯套装 - 二级	031-875-901	
	滤芯套装 - 四级	031-876-001	
506.61 序列号190~204和206以及以后	主压力滤芯(需要两个)	010-053-305	♥
	内压力滤芯**	011-402-819	♥
	滤芯套装 - 一级	038-750-401	
	滤芯套装 - 二级	038-105-201	
	滤芯套装 - 四级	038-751-101	

** 可清洗的滤芯，估计自重不超过2kg，套装不会超过10kg；

一级包括滤芯和密封套装，用于一次维护；

二级包括滤芯和密封套装，用于两次维护，包含一个可清洗的滤芯；

四级包括滤芯和密封套装，用于四次维护，包含一个可清洗的滤芯；

MTS 维护备件

液压油源备件

506.xx 滤芯套装

型号	描述	零件号	
506.62 所有型号	主压力滤芯(需要两个)	010-053-305	▽
	内压力滤芯**	011-402-819	▽
	滤芯套装 - 一级	038-750-401	
	滤芯套装 - 二级	038-105-201	
	滤芯套装 - 四级	038-751-101	
506.71 序列号100~165	主压力滤芯(需要四个)	010-053-305	▽
	内压力滤芯	011-068-403	
	内压力滤芯	011-068-412	
	旁路滤芯	010-088-323	
	滤芯套装 - 一级	038-514-101	
	滤芯套装 - 二级	032-845-201	
	滤芯套装 - 四级	032-845-301	
506.71 序列号166以及以后的产品	主压力滤芯(需要四个)	010-053-305	▽
	内压力滤芯	011-402-817	▽
	滤芯套装 - 一级	038-750-501	
	滤芯套装 - 二级	038-750-801	
	滤芯套装 - 四级	038-751-201	
506.81 序列号100~141	主压力滤芯(需要四个)	010-053-305	▽
	内压力滤芯	011-068-403	
	内压力滤芯	011-068-412	
	旁路滤芯	010-088-323	
	滤芯套装 - 一级	038-514-101	
	滤芯套装 - 二级	032-845-201	
	滤芯套装 - 四级	032-845-301	
506.81 序列号142以及以后	主压力滤芯(需要四个)	010-053-305	▽
	内压力滤芯	011-402-817	▽
	滤芯套装 - 一级	038-750-501	
	滤芯套装 - 二级	038-750-801	
	滤芯套装 - 四级	038-751-201	
506.82/92 所有型号	主压力滤芯(需要四个)	010-053-305	▽
	内压力滤芯	011-402-817	▽
	滤芯套装 - 一级	038-750-501	
	滤芯套装 - 二级	038-750-801	
	滤芯套装 - 四级	038-751-201	

** 可清洗的滤芯，估计自重不超过2kg，套装不会超过10kg；

一级包括滤芯和密封套装，用于一次维护；

二级包括滤芯和密封套装，用于两次维护，包含一个可清洗的滤芯；

四级包括滤芯和密封套装，用于四次维护，包含一个可清洗的滤芯；

MTS 维护备件

液压油源备件

510.xx 滤芯套装

型号	描述	零件号
510.10 所有型号	主压力滤芯	010-088-323
	内压力滤芯 **	011-068-416
	滤芯套装 - 一级	038-750-601
	滤芯套装 - 二级	038-105-001
	滤芯套装 - 四级	038-751-301
510.21/.23 - 版本A/B, 1991年4月以前生产, 所有产品号为380821-xx; 380823-xx	主压力滤芯	011-402-827
	内压力滤芯 **	011-068-417
	滤芯套装 - 一级	038-750-701
	滤芯套装 - 二级	038-105-101
	滤芯套装 - 四级	038-751-401
510.21/.23 - 版本C, 1991年4月以后生产, 所有产品号为480821-xx; 480823-xx	主压力滤芯	011-402-827
	内压力滤芯 **	011-068-406
	滤芯套装 - 一级	038-750-701
	滤芯套装 - 二级	048-603-101
	滤芯套装 - 四级	048-603-201
510.30 - 版本A, 1991年5月以后生产, 所有产品号为480830-xx	主压力滤芯	011-402-827
	内压力滤芯 **	011-068-406
	滤芯套装 - 一级	038-750-701
	滤芯套装 - 二级	048-603-101
	滤芯套装 - 四级	048-603-201

**可清洗的滤芯，估计自重不超过2kg，套装不会超过10kg；

一级包括滤芯和密封套装，用于一次维护；

二级包括滤芯和密封套装，用于两次维护，包含一个可清洗的滤芯；

四级包括滤芯和密封套装，用于四次维护，包含一个可清洗的滤芯；

515.xx 滤芯套装

型号	描述	零件号
515.07	高压滤芯套装(21MPa)	100-322-895
	高压滤芯套装(28MPa)	100-322-896
	高压密封套装(21MPa)	100-030-031
	高压滤芯(21MPa)	100-030-007
	高压密封(28MPa)	010-010-771 和 100-351-864
	高压滤芯(28MPa)	100-337-062
	回油密封	100-030-009
	回油滤芯	100-009-495
	515.11	高压滤芯套装(21MPa)
高压滤芯套装(28MPa)		100-322-896
高压密封套装(21MPa)		100-030-031
高压滤芯(21MPa)		100-030-007
高压密封(28MPa)		010-010-771 和 100-351-864
高压滤芯(28MPa)		100-337-062
回油密封		100-030-009
回油滤芯		100-009-495
515.20/.30		用于505.20/30的高压滤芯套装
	回油滤芯(需要两个)	010-053-349
	用于505.20/30的高压滤芯	010-053-305
515.60/90/90S-1	回油滤芯	100-337-062
	回油滤芯 包括O型圈密封	100-322-894
	高压滤芯 包括O型圈密封	100-322-898
	高压滤芯(需要两个)	010-053-305
515.120-180/180S-1/2/3	回油滤芯	100-337-062
	回油滤芯 包括O型圈密封	100-322-894
	高压滤芯 包括O型圈密封	100-322-899
	高压滤芯(需要四个)	010-053-305

MTS 维护备件

液压油源备件

512 和 530滤芯

型号	描述	零件号	
512.01	滤芯, 5in	011-951-521	
512.04	滤芯, 5in	011-951-521	
530.07	滤芯, 5in	011-951-522	
530.10	滤芯, 5in	011-951-521	
530.20	滤芯, 8in	010-053-349	

径向阻塞泵的密封套装, RKP63

型号	描述	零件号
504.11/.12/.21	密封套装, RKP 63	联系MTS

请阅读液压力源的手册了解细节;
请联系MTS系统公司的业务代表来获取技术上的协助;

滤芯/欧洲标准

型号/类型	描述	零件号	
HC 9021 FUT 4H	滤芯	010-088-302	
HC 9020 FDP 4H	滤芯	010-088-309	
HC 9021 FDP 4H	滤芯	011-402-821	
HC 9600 FDP 4H	滤芯	010-088-328	
HC 9601 FDP 4H	滤芯	010-088-361	
HC 9600 FDP 8H	滤芯	010-088-323	
HC 9600 FDP 13H	滤芯	011-402-827	
HC 9600 FDP 16H	滤芯	011-402-880	
HC 9601 FDP 16H	滤芯	011-402-883	
HC 9800 FDP 8H	滤芯	011-402-824	
927 965 10BXLV 10-Micron	滤芯	011-395-936	
927 964 03BXCW 3-Micron	滤芯	011-395-937	

**可清洗的滤芯, 估计自重不超过2kg, 套装不会超过10kg;

一级包括滤芯和密封套装, 用于一次维护;
二级包括滤芯和密封套装, 用于两次维护, 包含一个可清洗的滤芯;
四级包括滤芯和密封套装, 用于四次维护, 包含一个可清洗的滤芯;

滤芯容器密封套装

型号/类型	描述	零件号
SB 9020 SKH*	密封套装	027-001-052
SB 9600 SKH*	密封套装	027-001-049
SB 9800 SKH*	密封套装	027-001-051

热交换器

型号/类型	描述	零件号
504.21	热交换器	027-000-353
504.22	热交换器	027-001-973

可以根据需要升级换代热交换器, 请联系MTS;
每个备件包内包含所有必需更换的密封、滤芯以及蓄能器;

MTS 维护备件

液压伺服分油器备件

290.xx 滤芯和密封套装

型号/类型	描述	零件号
290.11	滤芯 - 主压力**	011-130-208
	滤芯 - 二级	038-926-201
	密封套装	038-926-301
290.12/.14	滤芯 - 主压力**	011-130-208
	滤芯 - 先导压力	010-088-309
	滤芯套装 - 一级	038-802-901
	滤芯套装 - 二级	038-803-601
	密封套装	038-806-001
290.13	滤芯 - 主压力**	011-130-208
	滤芯 二级	038-926-201
	密封套装	038-806-001

** 可清洗的滤芯，估计自重不超过2kg，套装不会超过5kg；

一级包括滤芯和密封套装，用于一次维护；

二级包括滤芯和密封套装，用于两次维护；

290.xx 滤芯和密封套装

型号/类型	描述	零件号
290.21/.22	滤芯 - 主压力**	011-130-205
	滤芯 - 先导压力	010-088-309
	滤芯套装 - 一级	038-802-901
	滤芯套装 - 二级	038-803-701
	密封套装	038-806-101
290.31	滤芯 - 主压力**	011-130-205
	滤芯 - 先导压力	010-088-309
	滤芯套装 - 一级	038-802-901
	滤芯套装 - 二级	038-803-701
	密封套装	038-806-201
290.32	滤芯 - 主压力**	011-130-205
	滤芯 - 先导压力	010-088-309
	滤芯套装 - 一级	038-802-901
	滤芯套装 - 二级	038-803-701
	密封套装	038-806-301
290.4X	密封套装 - 7in蓄能器	011-484-307

** 可清洗的滤芯，估计自重不超过2kg，套装不会超过5kg；

一级包括滤芯和密封套装，用于一次维护；

二级包括滤芯和密封套装，用于两次维护；

293.xx 滤芯和密封套装

型号/类型	描述	零件号
293.1X	密封套装，单站台	052-816-601
	密封套装，双站台	052-816-602
	密封套装，三站台	052-816-603
	密封套装，四站台	052-816-604
	滤芯套装，主滤芯，3um	052-957-601
	滤芯套装，主滤芯，10um	052-957-501
	滤芯套装，先导压力	052-957-701
293.22	O型圈	010-010-947
	密封套装，单站台	052-816-701
	密封套装，双站台	052-816-801
	密封套装，三站台	052-816-802
	密封套装，四站台	052-816-803
	滤芯套装，主滤芯，可清洗	052-957-801
	滤芯套装，先导压力	052-957-701
293.32	密封套装	052-816-901
	滤芯套装，主滤芯，可清洗	052-957-901
	滤芯套装，先导压力	052-957-701

注意，包括所有293系列液压伺服分油器，但不包含052-957-801 和 052-957-901。

MTS 维护备件

液压伺服分油器备件

294.xx 滤芯和密封套装

型号/类型	描述	零件号
294.11	滤芯 - 主压力	010-088-302
	滤芯套装 - 一级	038-803-001
	滤芯套装 - 二级	038-803-801
	密封套装	038-806-401
294.12	滤芯 - 主压力	010-088-302
	滤芯套装 - 一级	038-803-001
	滤芯套装 - 二级	038-803-801
	密封套装	038-806-501

一级包括滤芯和密封套装，用于一次维护；
二级包括滤芯和密封套装，用于两次维护；

295.1x和295.2x滤芯和密封套装

型号/类型	描述	零件号	
295.1x 液压伺服分油器	备件, HPF	滤芯套装, 主滤芯, 10um	058-577-301
	备件, PPF	滤芯套装, 先导压力滤芯, 3um	058-577-302
	备件, 密封和蓄能器	密封套装, 压力蓄能器	058-577-303
	备件, 密封和控制	密封套装, 压力蓄能器	058-577-304
	备件, 密封和控制, 多站台Iti	密封套装, 多站台控制	058-577-305
	备件, 密封, 先导, PLD/PLE	密封套装, 先导压力, PLD/PLE	058-577-306
295.2x 液压伺服分油器	密封套装, HPF	滤芯套装, 主滤芯, 25um	058-407-201
	密封套装, PPF	滤芯套装, 先导压力滤芯, 3um	058-407-202
	密封套装, 密封, ACC, MFLD	密封套装, 蓄能器和阀块	058-407-203

298.xx滤芯和密封套装

型号/类型	描述	零件号
298.10/11/12	滤芯 - 主压力, 10um	011-395-936
	滤芯套装 - 一级 10um	044-205-201
	滤芯套装 - 二级 3um	044-205-301
298.12	密封套装	047-651-201
298.10/11	密封套装	047-651-301

注意：对于298型液压伺服分油器油滤为附加选项，所有滤芯均为一次性产品。

一级包括滤芯和密封套装，用于一次维护；
二级包括滤芯和密封套装，用于两次维护；

Marotta阀替换套装

型号/类型	零件号
24V	047-792-401
110V	047-792-402

无论是何种情况，请尽量选购完整的替换装来更换设备上的Marotta阀。

替换套装保护所有必需的组件和零件。

替换套装是性价比最佳，维护设备正常运转的方式。

报价不包含安装服务，不包含所需要的气源。

MTS 维护备件

滤芯、冲洗阀和截止阀

滤芯，按照零件号

描述	零件号
滤芯 – 10um*	008-725-501
滤芯 – 棉质, 10in, 5um	010-052-802
滤芯 – 10um, 用于506油源	010-053-305
滤芯 – 10um, 010-053-308	010-053-308
滤芯 – 3um, 8in	010-053-349
滤芯 – 4in, B15=75,3000psid, 10gp	010-088-302
滤芯 – 4in, B15=75,150psid, 12gp	010-088-309
滤芯 – 8in, B15=75,150psid, 40gp	010-088-323
滤芯 – HC 96000 FKP 4H	010-088-328
滤芯 – 一次性, 4 in B6=75,150 psid	010-088-334
滤芯 – 8in B6=75,150 psid, 20 gp	010-088-354
滤芯 – 纸质, 40um	011-068-403
滤芯 – 100目, 50gpm	011-068-406
滤芯 – 40um	011-068-412
滤芯 – 60目 10gpm	011-068-416
滤芯 – 200目 20gpm*	011-068-417
滤芯 – 60目 5gpm*	011-068-418
滤芯 – 6in, 74um, 10gpm*	011-129-901
滤芯 – 8in 74um 2000psid*	011-130-205
滤芯 – 4in 74um 2000psid*	011-130-208
滤芯 – 19in 25um 2000psid	011-130-224
滤芯 – 60目 100gpm	011-178-619
滤芯 – B10=75,3000psid	011-395-936
滤芯 – B3=75,3000psid 30gpm	011-395-937
滤芯 – 39in B3=75,150psid 175	011-402-817
滤芯 – 16in B3=75,150psid 150	011-402-819
滤芯 – 13in B3=75,150psid 150	011-402-827
滤芯 – 5in 旋转 B3=75	011-951-521
滤芯 – 5in 旋转 B11=75	011-951-522
滤芯 – 18in B3=200,150psid	011-951-524
滤芯 – Criterion C64	100-248-238
滤芯 – 8in B3=200,150psid	011-951-528

控制器机箱的滤网

描述	零件号
滤网 – TestStar IIs, 493.01	010-087-541
滤网 – FlexTest SE&FlexTest 40, 493.02&494.04	100-057-809
滤网 – FlexTest GT&FlexTest IIm & FlexTest 100, 493.10&494.10	100-020-714
滤网 – FlexTest GT&Aero ST, 493.20	100-169-943
滤网 – FlexTest 60, 494.06	100-168-328
滤网 – FlexTest 200, 494.20	100-169-890

* 可清洗

估计自重不超过2kg, 套件自重不超过5kg。

冲洗阀

型号	伺服阀	零件号
291.01B-01	252.2x 系列	031-622-001
291.02B-01	252.3x 系列	032-484-401
291.08B-01	256.0x 系列	033-874-001

油口截止阀

型号	伺服阀	零件号
254.02A-01	252.2x 系列	031-101-001
291.01B-01	密封套件	049-160-701
254.02B-01	252.3x 系列	006-540-801

估计自重不超过2kg。

MTS 维护备件

SWIFT备件

SWIFT 20 备件

描述	所需数量	零件号
存储箱	1	100-025-776
束孔插头装置 20T	4	100-026-667
束孔插头装置 20A	4	100-019-585
外标签 SWIFT 20T	1	100-027-373
外标签 SWIFT 20A	1	100-019-296
水平仪 - 包含倾角仪*	1	100-014-450
滑环 - 包含支架和滑环编码器	1	100-019-727
滑环 - 包含支架和啮合滑环编码器	1	100-052-351
滑环 - 包含支架和滑环编码器	1	100-062-128

SWIFT 30 备件

描述	所需数量	零件号
存储箱	1	054-924-501
弯曲盖	8	054-405-901
O型圈式束孔盖, 类似于SWIFT LT	4	联系MTS
滑环支架 - 包含滑环和编码器	1	100-052-353
内标签	1	054-286-401
外标签	1	054-286-201
水平仪 - 包含倾角仪*	1	100-010-124

SWIFT 40 备件

描述	所需数量	零件号
存储箱	1	055-975-401
弯曲盖	8	054-947-301
O型圈式束孔盖	4	联系MTS
滑环支架 - 包含滑环和编码器	1	100-027-993
内标签	1	055-235-701
外标签	1	055-235-801
水平仪 - 包含倾角仪*	1	100-010-509

SWIFT 45 备件

描述	所需数量	零件号
存储箱	1	100-211-561
弯曲盖	16	100-203-509
滑环支架	1	100-205-155
滑环编码器	1	100-172-139
外标签	1	100-205-328
水平仪支架 Ref 700-004-754	1	100-211-570
水平仪支架	1	100-211-585
扩展组件	1	100-219-464

MTS 维护备件

SWIFT备件

SWIFT 50备件

描述	所需数量	零件号
存储箱	1	100-162-342
束孔插头	8	100-155-050
束孔插头所需要的止动螺栓	8	100-157-769
输出线缆 - 可旋转, D型头和25英尺线缆	1	056-997-604
SWIFT 50GLP定制的轻质量反馈线缆	1	056-997-604
外标签	1	100-147-491
水平仪 - 包含倾角仪*	1	100-148-483
编码器/滑环, 具有D型头	1	100-143-325
扁平三脚架	1	100-163-204
凹入式三脚架	1	100-154-409
抗扭吊环/管路组合	1	100-149-775
用于滑环替换件的非旋转接插件(需要线缆056-493-704)	1	100-166-648
分流校准线缆, D型头, 25英尺	2	056-997-504
改装车辆螺母, M22	10	056-984-401
车轮螺母垫圈	10	057-090-201

与ULTRA(20), PC(30) & SWIFT LT(40), & SWIFT 50GLP SWIFT 30 PC 共用的备件

描述	所需数量	零件号
‡位于滑环支架的小椭圆形连接器封盖	双三脚架	053-323-701
‡滑环/编码器 - 接近轮胎位置的连接器, 非啮合**	1	055-554-001
‡滑环/编码器 - 啮合连接器**	1	100-043-522
‡分流校准封盖	双三脚架	联系MTS
‡B铝制滑环底板封盖	单三脚架	053-324-001
‡抗扭吊环/套管	1	055-862-401
‡抗扭钢制套管*	1	054-405-201
‡经过改良的抗扭聚甲醛均聚物金属球*	1	054-405-301
‡旋转输出线缆 - 非啮合, 25英尺***	1	054-145-004
‡旋转输出线缆 - 非啮合, 轻质量, 25英尺***	1	056-493-604
‡旋转输出线缆 - 啮合, 25英尺***	1	056-221-904
‡旋转输出线缆 - 啮合, 轻质量, 25英尺***	1	056-753-804
‡非旋转输出线缆 啮合, 50英尺***	1	054-145-106
‡非旋转输出线缆 = 啮合, 轻质量, 50英尺***	1	056-493-709
PC通讯电缆	1	051-074-101
供电至TI盒	1	054-870-906
供电至TI盒 - 轻质量	1	056-494-606
速熔保险丝*	1	010-052-509
‡分流校准线缆 - 非啮合, 25英尺	1	054-871-004
分流校准线缆 - 非啮合, 轻质量, 25英尺	1	056-493-504
‡分流校准线缆 - 非旋转啮合, 以连接件的外壳一起使用, 50英尺	1	054-871-105
滑环替换件的非旋转接插件转换	1	100-192-580
AC/DC电源标签(最多需要四个)	1	054-864-903
‡用于M14或9/16螺栓的螺母垫圈	根据车型确定	055-879-401
‡用于M12x1.5或1/2-20螺栓的螺母垫圈	根据车型确定	055-522-801
‡用于M12x1.5或1/2-20, M14x2.0或9/16-18螺栓的螺母垫圈	根据车型确定	545-521-1xx

Mini TI选型

描述	所需数量	零件号
Mini TI	1	100-182-635
SWIFT10/45所需线缆	1	052-702-9xx
线缆转接, 用于SWIFT20、30、40和50	1	100-224-052

* 推荐备件;

** 典型应用于三个编码器或者滑环中的一个;

*** 典型应用于三个输出线缆中的一个;

‡ 适用于SWIFT Ultra 20、PC 30、LT 40, 不适用于SWIFT 50 GLP。

MTS 维护备件

FlacTrac® 移动路面系统备件

FlacTrac 系统钢带

描述	零件号
钢带, 喷漆, FT LTR	100-047-038
钢带, 喷漆, FT CT Plus	100-225-198
钢带, 喷漆, FT 2	049-050-801
钢带, 喷漆, FT 1	100-064-608

注意: 请根据应用选择正确的钢带型号。

FlacTrac 系统钢带 – 无表面喷涂

描述	零件号
钢带, 0.9M x 7.8M RRS	100-247-104
钢带, 1M x 5.3M RRS	联系MTS
钢带, 1M x 10.0M RRS	联系MTS
钢带, 1M x 7.3M RRS	联系MTS
钢带, 1.1M x 10.0M RRS	联系MTS
钢带, 1.1M x 5.7M x 590M RRS	100-237-053
钢带, 1.1M x 7.8M RRS	100-247-105
钢带, 2M x 3.96M RRS	联系MTS
钢带, 2M x 7.0M RRS	联系MTS
钢带, 2.4M x 6.695M RRS	057-374-401
钢带, 2.4M x 7.0M RRS	057-374-402
钢带, 2.4M x 8.0M RRS	057-374-403
钢带, 2.4M x 5.74M RRS	联系MTS
钢带, 2.4M x 6.695M RRS	联系MTS
钢带, 3.2M x 9.0M RRS	100-048-656
钢带, 3.2M HS x 9.0M RRS	联系MTS
钢带, 6.0M x 7.3M RRS	100-223-993
钢带, 3.2M HS x 9.5M RRS	100-400-676

注意: 请根据应用选择正确的钢带型号;

如果需要特殊喷涂, 请联系MTS系统公司。

FlacTrac 系统钢带 – 气垫轴承, 标准

描述	零件号
气垫轴承, 3.0LG	100-031-076
气垫轴承, 6.0LG	100-014-067
气垫轴承, 9.0LG	100-014-068
气垫轴承, 12.0LG	100-014-069

注意: 对于定制的气垫, 请联系MTS系统公司。

MTS 维护备件

MTS 329道路模拟器系统备件

概述

MTS 329道路模拟器的备件被分类为不同的级别来适用不同程度的维护维修和保养工作。所有这些套件均采用了最新的产品设计，拥有更高的质量，旨在延长测试系统的使用寿命。大多数情况下，这些备件包都常年有备货，请联系MTS系统公司查询相应的供货周期。

部件套装

部件的备件主要用来替换测试系统中容易被磨损的部件，通常是轴承或者衬套。这些部分在试验运行的时候要足够光滑来降低摩擦力。在例行维护和检查过程中，这些部件需要及时更换，从而确保测试系统的可靠性和耐用性。

部件组合备件包

将不同的部件组合在一起构成测试系统较大规模维护和保养时所需要的易损件组合。这样便于用户或者维修人员一次性替换所有易损易耗品。这个备件包里面包含所有衬套轴承以及必要的安装附件等等，更换这些易损件的过程非常简单，拆卸旧的部件，将新的部件装好即可。

连接件套件

这个备件包主要包含了机械连接部分的零件，一般情况下是某些定位销、轴以及油嘴等等。这些备件没有被包含在上述的部件组合备件包中，因为这些备件通常不需要频繁更换或者维修。

材料安置箱

在本页下方图示的这些照片中，包含各种MTS 329道路模拟器的易损易耗件组合，这些产品可以实现一整套四自由度329道路模拟器的一个角的全部重建工作。

工厂维护

后面若干页中的内容可能无法覆盖所有MTS 329道路模拟器的维护与维修备件。在某些情况下，需要一些特别的工具才能够完成维修和维护的工作。相应的工作就需要在MTS工厂内完成。若某些备件或者维修服务未包含在本目录中，请联系MTS系统公司的售后服务工程师或者销售代表。

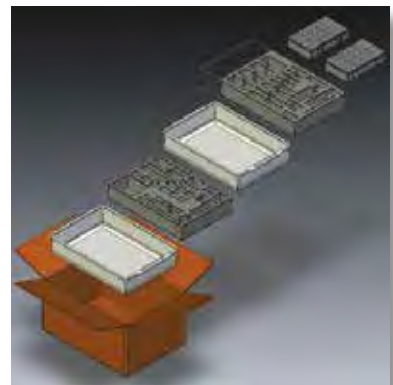
MTS 329系统的翻修

MTS系统公司还提供已有的329道路模拟器系统翻修服务。经过翻修的产品几乎与全新产品一样，而且比采购全新的测试系统要更加经济节约。翻修工程需要将现有的测试系统完全拆解，然后更换必要的部件，最后组装起来。翻修工程一般在MTS工厂内进行，也可以根据用户设备的情况以及需求进行必要的裁剪。请联系MTS系统公司的售后服务工程师或者销售代表以了解详细信息。

MTS系统公司具有丰富的经验来帮助用户实现复杂的329道路模拟器系统翻修工作。也只有MTS系统公司储备了翻修测试系统所需的大小零件。例如下图所示的备件包中，包含了所有定位销、衬套、轴承、连接件等等。这些备件可以用于完成329道路模拟器系统一角的翻修工作。这些备件会被整体打包发送，不需要担心缺少某些小的零配件而无法完成相应的工作。



小部件零件箱



MTS 329 道路模拟器系统翻修备件包将所有需要的零部件组合起来，满足翻修工程所需。

MTS 维护备件

MTS 329道路模拟器系统备件

MTS 329 6自由度系统备件 – 二级维修

2007年之前的MTS 329 6自由度系统，系统件号 562040-xx

描述	零件号
需要定制 = 请联系MTS系统公司	

2007年之前的MTS 329 6自由度系统 – 系统件号 562045-XX，
2007~2009年 系统件号571210-XX

描述	零件号
轴头备件 – 329-6DoF(硬件)	056-736-651
垂向推杆备件 – 329-6DoF，管状(硬件)	057-460-351
垂向加载备件 – 329-6DoF LT	056-736-452
纵向加载备件 – 329-6DoF，硬件	056-736-751
横向加载备件 – 329-6DoF，硬件	056-736-851

2010年以后的MTS 329 6自由度系统 – 系统件号 575000-xx

描述	零件号
轴头备件 – 329-6DoF(硬件)	056-736-651
垂向推杆备件 – 329-6DoF，管状(硬件)	057-460-351
垂向加载备件 – 329-6DoF LT	056-736-452
纵向加载备件 – 329-6DoF，硬件	056-736-751
横向加载备件 – 329-6DoF，硬件	057-460-551

MTS 维护备件

MTS 329道路模拟器四自由度系统备件

329 轴承

描述	零件号
端头关节轴承, 3/4-16, 右手螺纹, 0.750通孔	042-798-601
端头关节轴承, 3/4-16, 左手螺纹, 0.750通孔	042-798-602
端头关节轴承, 3/4-16, 右手螺纹, 0.625通孔	042-795-401
端头关节轴承, 1/2-20, 右手螺纹, 0.500通孔	042-798-603

329 载荷传感器

描述	零件号
MTS 661.57x-xx, 用于329以及329-LT, 纵向, 包含安装螺栓	048-104-273
MTS 661.57x-xx, 用于329以及329-LT, 横向, 包含安装螺栓	048-102-974
MTS 661.19x-xx, 用于329刹车模拟通道, 包含安装螺栓	440396-XX

329 作动缸密封套件

描述	零件号
垂向作动缸密封套件, 244.20S, 静态支持 该密封套件用于所有244.20S型作动缸, 包括用于静态支持的作动缸;	048-705-606
垂向作动缸密封套件, 244.22S, 静态支持 该密封套件用于所有244.22S型作动缸, 包括用于静态支持的作动缸;	047-785-401
横向作动缸密封套件, 244.12	008-710-047
纵向作动缸密封套件, 244.21	008-710-048
刹车动作作动缸密封套件, 244.0x	042-065-404

其余329系统的小备件

描述	零件号
滤水阀, 仅阀门	011-860-904
滤水阀套装, 包含所有阀门	045-962-001
刹车模拟推杆维修备件	050-668-961
刹车模拟推杆(衬套/轴承) 维修备件	050-668-981
转向机器人(不包括线缆和放大器)	100-107-417
动态刹车增强器(不包括刹车油, 可兼容大多数常见的刹车油)	045-233-306
动态刹车增强器的密封套件	100-110-498
动态刹车增强器的空滤	100-130-988
液压伺服分油器先导压力滤芯	052-957-701
AEROSHELL14 润滑脂	011-010-225

MTS 维护备件

MTS 329道路模拟器四自由度系统备件

329系统机械结构备件(见P180图示)

描述	图示编号	U型钩零件号	备件号
轴头转接头(部件组合)	1	048-102-691	048-103-091
轴头转接头, 位于垂向加载通道的衬套和轴承(部件套装)		048-102-681	048-103-081
轴头转接头, 位于垂向加载通道的卡盘和连杆(连接件套装)		048-102-662	048-103-062
轴头转接头, 位于横向加载通道的卡盘和连杆(部件组合)		048-102-661	048-103-061
垂向加载部件(部件组合)	2	048-103-191	048-103-191
垂向加载部件 - 轴承(部件套装)		048-103-181	048-103-181
垂向加载部件 - 中央销钉连接套件(连接件套装)		048-103-161	048-103-161
垂向加载部件 - 对于某些有限的间隙应用(部件组合)		044-038-101	044-038-101
纵向加载部件 - 加载梁(部件组合)	3	049-071-891	049-071-691
纵向加载部件 - 衬套/轴承(部件套装)		049-071-881	049-071-681
纵向加载部件 - 三角形锻造转接头(连接件套装)		049-071-871	049-071-671
纵向加载部件 - 中央销钉连接套件(连接件套装)		049-071-661	049-071-661
曲柄连杆组合(部件组合)	4	048-102-891	048-103-391
曲柄连杆, 位于垂向加载轴承和衬套(仅包含单个衬套)		048-102-882	048-103-382
曲柄连杆, 位于垂向加载轴承和衬套(部件套装)		048-102-881	048-103-381
曲柄连杆, 位于垂向加载摇臂连杆和轴承(部件套装)		048-102-871	048-103-371
曲柄连杆, 位于垂向加载摇臂连杆和销钉(连接件套装)		048-102-862	048-103-362
曲柄连杆, 位于垂向加载连杆和销钉(部件组合)		048-102-861	048-103-361
刹车模拟连杆(部件组合)	5	048-103-491	048-103-491
刹车模拟连杆/轴承(部件套装)		048-103-481	048-103-481
刹车模拟连杆/销钉, 位于垂向摇臂连杆(连接件套装)		048-103-461	048-103-461
刹车模拟输入连杆(部件组合)	6	048-103-591	048-103-591
刹车模拟输入连杆, 端头关节轴承, 3/4-16 右手螺纹		042-798-601	042-798-601
刹车模拟输入连杆, 端头关节轴承, 3/4-16 左手螺纹		042-798-602	042-798-602
垂向摇臂连杆(部件组合)	7	048-103-691	048-103-691
垂向摇臂连杆和柔性轴承(部件套装)		048-103-681	048-103-681
垂向摇臂连杆柔性轴承外壳(部件组合)		048-103-671	048-103-671
垂向摇臂连杆柔性轴承外壳/销钉(连接件套装)		048-103-662	048-103-662
垂向摇臂连杆柔性轴承外壳销钉, 位于球头部分(连接件套装)		048-103-661	048-103-661
纵向摇臂连杆(部件组合)	8	048-103-791	048-103-791
纵向加载连杆(部件组合)	9	048-104-291	048-103-891
纵向加载连杆轴承和衬套(部件套装)		048-104-282	048-103-882
纵向加载连杆轴承(部件组合)		048-104-281	048-103-881
纵向加载载荷传感器(连接件套装)		048-104-273	048-103-873
纵向加载连杆外壳(部件组合)		048-104-272	048-103-872
纵向加载连杆球头外壳(部件组合)		048-104-271	048-103-871
纵向加载连杆/销钉, 位于摇臂连杆(连接件套装)		048-104-261	048-103-861

MTS 维护备件

MTS 329道路模拟器四自由度系统备件

329系统机械结构备件(续)

描述	图示编号	U型钩零件号	备件号
横向加载连杆(部件组合)	10	048-102-991	048-103-991
横向加载连杆关节(部件套装)		048-102-982	
横向加载连杆轴承/衬套(部件套装)		048-102-981	048-103-981
横向加载连杆衬套外壳位于轴头(部件组合)		048-102-975	048-103-975
横向加载连杆载荷床安全(连接件套装)		048-102-974	048-103-974
横向加载连杆轴承/衬套/关节(部件套装)		048-102-973	048-103-973
横向加载连杆衬套外壳位于摇臂连杆(部件组合)		048-102-972	048-103-972
横向加载连杆螺杆以及外套(连接件套装)		048-102-971	048-103-971
横向加载连杆销钉, 位于轴头(连接件套装)		048-102-962	048-103-962
横向加载连杆销钉, 位于摇臂连杆(连接件套装)		048-102-961	048-103-961
横向加载摇臂连杆(部件组合)	11	048-104-091	048-104-091

参考下页的329 4自由度系统构图。

部件组合

- 通常具有-x91件号;
- 包括相应零件的组合套装, 直接安装就位即可, 减少现场时间消耗;

连接件套装

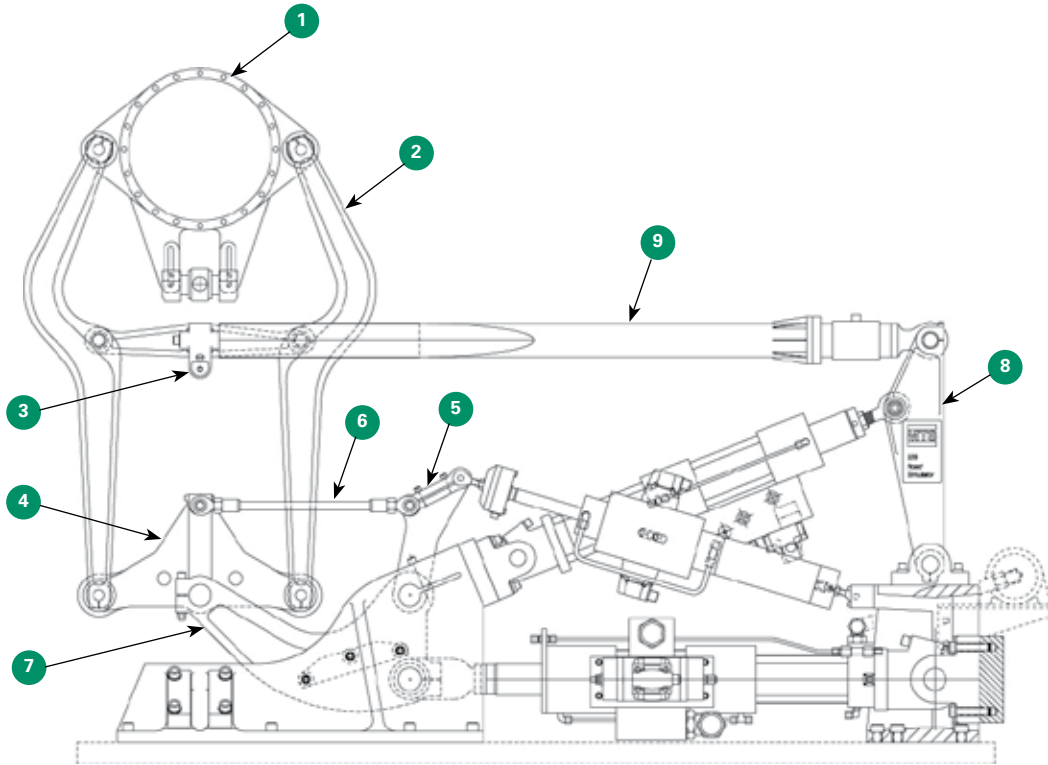
- 一般包含的内容少于部件组合;
- 主要包括用于维修和维护的连接件;
- 设备的停机时间并不是最关键因素, 需要将设备拆开至零部件级别;

部件套装

- 一般包含必须更换的部件, 一般是轴承、关节、衬套等等

MTS 维护备件

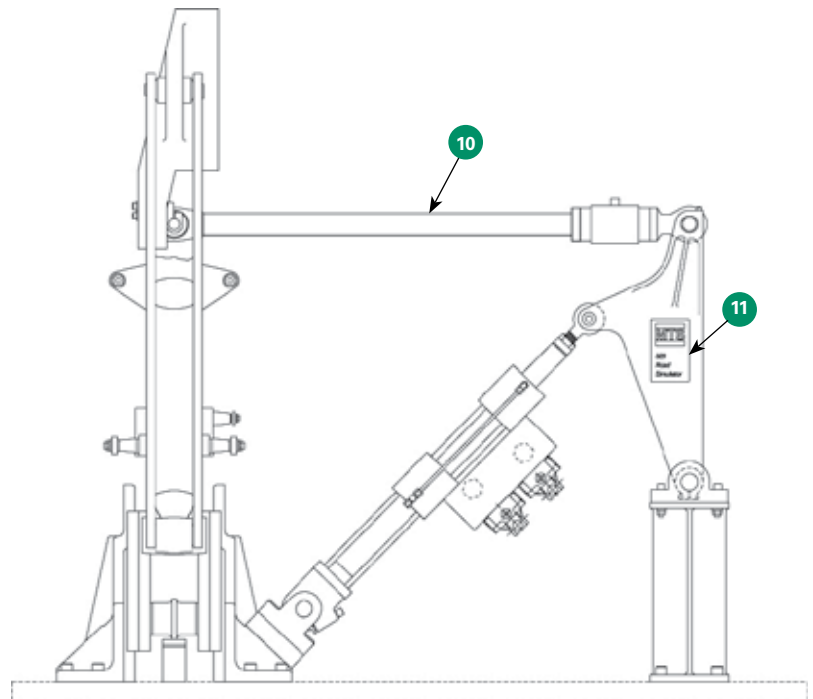
MTS 329道路模拟器四自由度系统备件



选择正确的备件包完成329系统的维护和维修工作，首先要正确了解329系统的细节。在MTS，保存着所有出厂设备和系统的详细信息，例如系统具体使用了哪种衬套或者轴承。请在正式下单采购备件时，将正确的信息告知销售代表。

一些基本的指导性建议：

- » 如果所更换的备件是某个组合，请选择与系统原始零备件一致的产品；
- » 如果所更换的备件是多个组合，请考虑使用带Clevite的备件；
- » 如果更换带有Lord衬套或者Clevite衬套，则需要重新调整现有的路谱驱动文件，将相应的新衬套的特性包含进路谱数据文件。



注意：某些零部件的更换需要特殊的工具，MTS现场服务工程师可以提供相应的协助来完成相应的工作。

MTS 维护备件

MTS 329道路模拟器六自由度系统作动缸备件

MTS 329道路模拟器六自由度系统作动缸备件

*为了确定正确的备件，请使用系统作动缸铭牌上的作动缸零件号，该方法适用于所有329 六自由度乘用车和轻卡的道路模拟器。

如有任何问题，请联系MTS系统公司的业务代表。

零件号的最后两位分别表示左侧(-01)和右侧(-02)用备件。

垂向加载作动缸零件号	描述	零件号
571599-XX	LVDT	039-075-103
	三级伺服阀	033-561-002
	二级伺服阀	056-006-201
	密封套件	008-710-050
564342-XX	LVDT	048-821-201
	三级伺服阀	033-561-002
	二级伺服阀	056-006-201
	密封套件	056-079-353
571599-XX	LVDT	039-075-103
	三级伺服阀	033-561-002
	二级伺服阀	056-006-201
	密封套件	008-710-050
561982-XX	LVDT	048-821-201
	三级伺服阀	033-561-002
	二级伺服阀	056-006-201
	密封套件	048-978-504
569889-XX	LVDT	048-821-201
	三级伺服阀	033-561-002
	二级伺服阀	056-006-201
	密封套件	056-079-348
纵向加载作动缸零件号		
564247-XX	LVDT	039-075-111
	二级伺服阀	056-006-501
	密封套件	008-710-048
560805-XX	LVDT	039-075-111
	三级伺服阀	033-366-501
	二级伺服阀	056-006-101
	密封套件	008-710-075
横向加载作动缸零件号		
100-063-299	LVDT	039-075-111
	二级伺服阀	056-006-501
	Seal Kit	056-079-305
100-064-331	LVDT	039-075-111
	三级伺服阀	033-366-508
	二级伺服阀	056-348-201
	密封套件	008-710-048
转向加载作动缸零件号		
564234-XX	LVDT	039-075-104
	二级伺服阀	056-006-501
	密封套件	008-710-046
564248-XX	LVDT	039-075-104
	二级伺服阀	056-006-501
	密封套件	008-710-047
刹车加载作动缸零件号		
564235-XX	LVDT	039-075-104
	二级伺服阀	056-006-501
	密封套件	056-079-304
564324-XX	LVDT	039-075-104
	二级伺服阀	056-006-501
	密封套件	048-705-609

MTS 维护备件

MTS 329道路模拟器六自由度系统作动缸备件

MTS 329道路模拟器六自由度系统备件

*以下备件适用于在2006年12月1日之前购买的329型乘用车道路模拟器。在这之后购买的系统备件请参考329型轻卡道路模拟器。

轴头外壳组合*	图示编号(P184)	描述	零件号
329-6DOF服务备件(HSG/BRG)	1	轴头、连杆以及轴承	056-736-692
垂向连杆组合*			
	2	描述	零件号
329-6DOF垂向连杆服务备件(Strut)		轴头、连杆以及轴承	056-737-092
329-6DOF垂向连杆服务备件(BRG)		轴承	056-737-082
329-6DOF垂向连杆服务备件(BRG)		轴承	056-737-084
329-6DOF垂向连杆服务备件(PIN)		销钉	056-737-072
球头升级套装 - 更换球头以及销钉		包括增加润滑	056-736-972
垂向连杆组合*			
	3	描述	零件号
329-6DOF J-Crank服务备件		J Cranks部件	056-736-492
329-6DOF J-Crank服务备件		J Crank替换套件, 不包含定位销	056-736-491
329-6DOF服务备件		J Crank轴承以及易磨损部件	056-736-481
329-6DOF服务备件		垂向加载输入定位销套装	056-736-471
329-6DOF服务备件		垂向加载输入弹性挠杆/轴承以及易磨损件套装	056-736-392
329-6DOF服务备件		垂向加载输入弹性挠杆轴承	056-736-381
329-6DOF服务备件		Delta Crank轴承和易磨损套件	056-736-291
329-6DOF服务备件		Delta Crank轴承	056-736-281
329-6DOF服务备件		刹车系统摇臂连杆和易磨损套件	056-736-191
329-6DOF服务备件		刹车系统轴承	056-736-181
329-6DOF服务备件		刹车系统衬套	056-736-172
329-6DOF服务备件		刹车输入连杆/轴承和磨损件套装	056-736-171
纵向加载输入组合套装*			
	4	描述	零件号
329-6DOF服务备件		纵向加载输入摇臂连杆和轴承/易磨损件套装	056-736-791
329-6DOF服务备件		纵向加载输入轴承/易磨损件套装	056-736-781
329-6DOF服务备件		纵向输入定位销套装	056-736-771
横向加载输入组合套装*			
	5	描述	零件号
329-6DOF服务备件		横向加载输入1摇臂连杆和轴承/易磨损件套装	056-736-891
329-6DOF服务备件		横向加载输入2摇臂连杆和轴承/易磨损件套装	056-736-892
329-6DOF服务备件		横向加载输入3摇臂连杆和轴承/易磨损件套装	056-736-893
329-6DOF服务备件		横向和转向轴承, 横向加载输入1、2、3轴承和易磨损件套装	056-736-881
329-6DOF服务备件		横向和转向定位销套装	056-736-771
纵向推杆组合*			
	6	描述	零件号
纵向推杆组合服务备件(推杆)		推杆、端盖组合	056-737-391
纵向推杆组合服务备件(衬套)		轴承/易磨损件套装p	056-737-381
纵向推杆组合服务备件(U型钩)		轴承/推杆U型钩套装	056-737-382
纵向推杆组合服务备件(U型关节)		纵向U型关节和轴承	056-737-383

MTS 维护备件

MTS 329六自由度乘用车道路模拟器系统备件

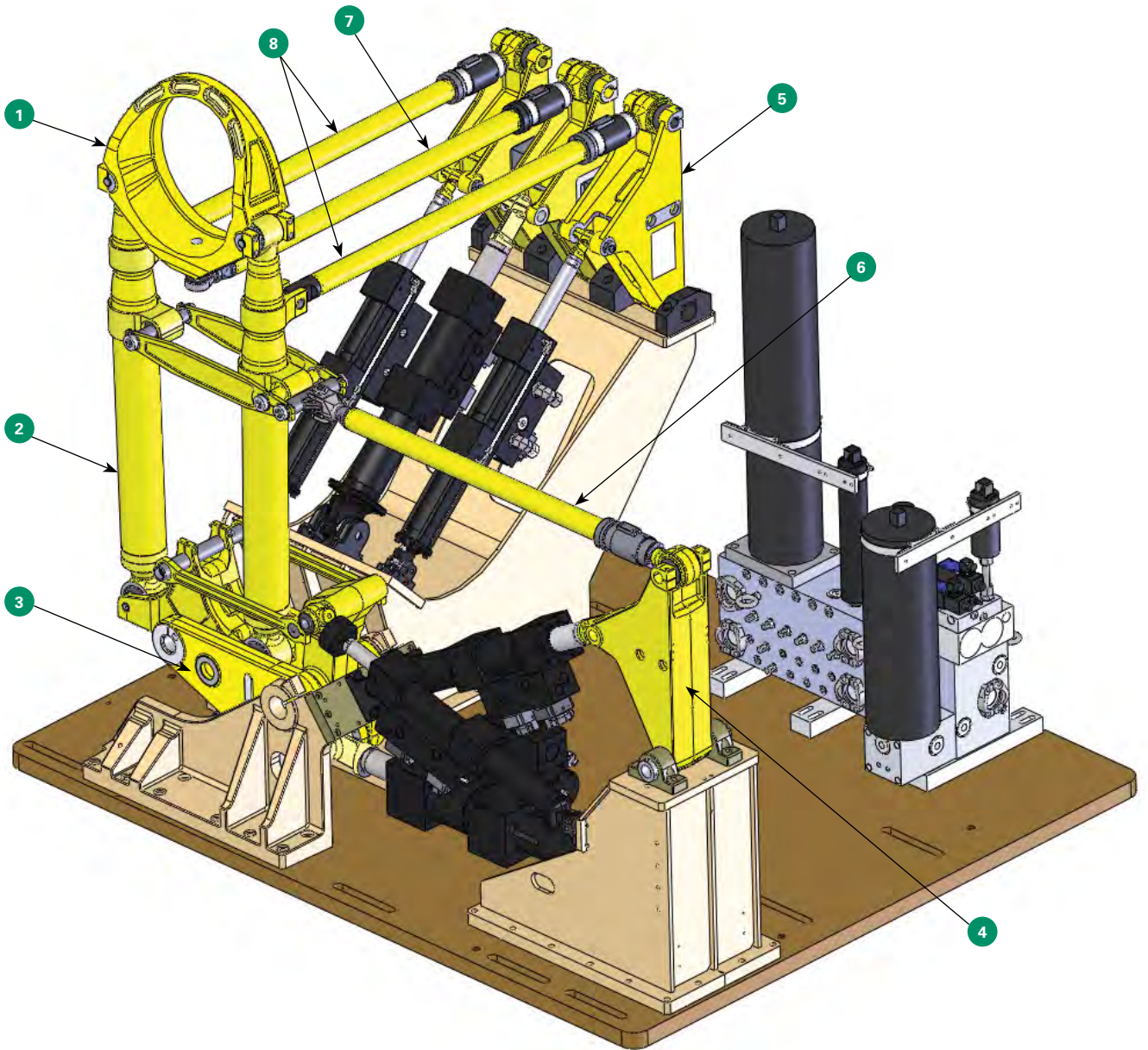
MTS 329六自由度乘用车道路模拟器系统备件(续)

图示编号	描述	零件号
中央横向推杆组合*		
7	描述	零件号
	横向推杆服务备件(推杆)	推杆、端盖组合 056-737-191
	横向推杆服务备件(轴承)	横向推杆球头关节和轴承/易磨损件套装 056-737-181
	横向推杆服务备件(轴承)	升级横向输入球头关节轴承 100-178-317
转向推杆组合*		
8	描述	零件号
	转向输入推杆组合服务备件(推杆)	推杆、端盖组合 056-737-291
	转向推杆服务备件(轴承)	转向推杆球头关节和轴承/易磨损件套装 056-737-281
	转向推杆服务备件(HSG/衬套)	所有水平向推杆的球头关节 056-735-761
作动缸组合		
垂向激励作动缸		
	静态支撑, LVDT, 内置安装于244.3x, 7in	垂向LVDT套件 044-965-901
	伺服阀 - 2.5gpm, 252.22G-01,	四油口二级阀套件 056-006-201
	244.3x密封套件,	垂向作动缸密封套件 008-710-085
纵向激励作动缸		
	内置安装LVDT	纵向LVDT套件 036-738-931
	伺服阀 - 50gpm, 256.04A-01, 1gpm先导阀;	纵向激励作动缸三级伺服阀, 包含先导阀请联系MTS系统公司 联系 MTS
	伺服阀 - 252.xx	纵向激励作动缸二级伺服阀 056-006-501
	纵向激励作动缸密封套件,	244.20 密封套件 008-710-048
横向激励作动缸		
	内置安装LVDT	横向LVDT套件 036-738-931
	伺服阀 - 50gpm, 256.04A-01, 1gpm先导阀;	纵向激励作动缸三级伺服阀, 包含先导阀请联系MTS系统公司 联系MTS
	伺服阀 - 252.xx	二级伺服阀, 横向输入激励作动缸 056-006-501
	244.21 密封套件, 结构作动缸	横向激励作动缸密封套件 056-079-305
转向		
	内置安装LVDT, 244.11/12 8inch	横向LVDT套件 036-738-821
	伺服阀 - 252.25G01, 15gpm,	转向激励作动缸 056-006-501
	244.12 结构作动缸密封套件	转向作动缸密封套件 008-710-046
刹车激励作动缸		
	内置安装LVDT, 244.11/12 8inch	刹车LVDT套件 036-738-821
	伺服阀 - 15gpm, 252.25G-01 四油口伺服阀	刹车系统伺服阀 056-006-501
	244.10 密封套件	刹车激励作动缸密封套件 056-079-304
液压伺服分油器滤芯套装		
	描述	零件号
	滤芯(先导压力)	8 in lg b3 = 200, 150 psid 100-216-412
润滑		
		零件号
	AEROSHELL 14 润滑脂	011-010-225
	KRYTOX润滑脂	100-123-981
动态刹车增强器		
		零件号
	动态刹车增强器空气滤芯	100-130-988
	动态刹车增强器可替换密封套件	100-110-498

(MTS 329 六自由度乘用车道路模拟器如图示)

MTS 维护备件

MTS 329四自由度轻卡道路模拟器系统备件



MTS 维护备件

MTS 329四自由度轻卡道路模拟器系统备件

MTS 329四自由度轻卡道路模拟器系统备件

描述	图示编号 (P186)	每个角所需数量	零件号
LT轴头(部件组合备件包)	1	1	045-538-791
LT轮胎补片输入(部件组合备件包)		1	044-453-391
LT垂向加载连杆组合(部件组合备件包)	2	2	047-419-791
LT 纵向加载连杆组合(部件组合备件包)	3	1	045-844-491
LT 纵向加载关节轴承	4	1	045-516-791
LT刹车连杆连接套件		1	044-452-391
LT刹车连杆外壳套件(包含刹车附加套装)	5	1	045-836-191
LT 刹车连杆(部件组合备件包)	6	1	044-451-591
LT刹车连杆(部件套装)		1	044-451-581
LT 刹车连接(部件组合备件包)	7	2	044-452-491
LT 刹车连接(部件套装)		2	044-452-481
LT Delta Crank(部件组合备件包)	8	1	045-324-491
LT Delta Crank(部件套装)		1	045-324-481
LT 垂向J-Crank(部件组合备件包)	9	1	045-538-891
T 垂向J-Crank(部件套装)		1	045-538-881
LT 挠杆 垂向 45kip 连接套装	10	1	045-324-791
LT 挠杆 垂向 45kip 部件套装		1	045-324-781
LT 挠杆 垂向 35kip 连接套装		1	045-324-792
LT 挠杆 垂向 35kip 部件套装		1	045-324-782
LT挠杆 横向/纵向 连接套装	11	2	045-324-991
LT 挠杆 横向/纵向 部件套装		2	045-324-981
LT 摇臂连杆 横向/纵向部件组合备件包	12	2	045-537-691
LT 摇臂连杆 横向/纵向部件套装		2	045-537-681
LT 横向连杆 部件组合备件包	13	1	045-844-291
LT 横向球头关节服务备件包	14	1	045-516-691
LT 枕型轴承 横向/纵向连接套装	15	4	043-683-991

其他附加/备件	零件号
AEROSHELL 14润滑脂	011-010-225
液压伺服分油器先导压力滤芯	100-216-412
动态刹车增强器可替换密封套件	100-110-498
动态刹车增强器空气滤芯	100-130-988

MTS 329四自由度轻卡道路模拟器图示见下页

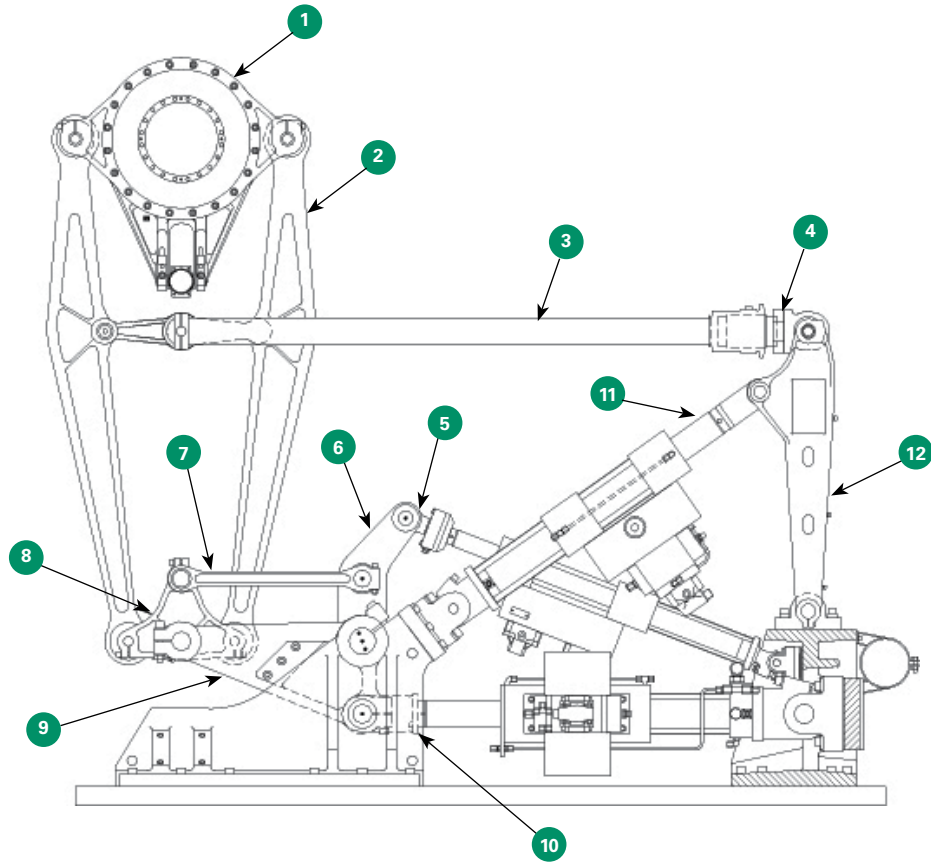
MTS 329四自由度轻卡道路模拟器连杆和球头关节维修

大多数MTS 329四自由度轻卡道路模拟器的连杆(如图示2、3、5和13)和球头关节(如图示4 和14)可以进行必要的维修,而不需要购买全新的零部件。

维修所需时间会有波动,请联系MTS系统公司的售后服务代表来评估维修工作量和报价。

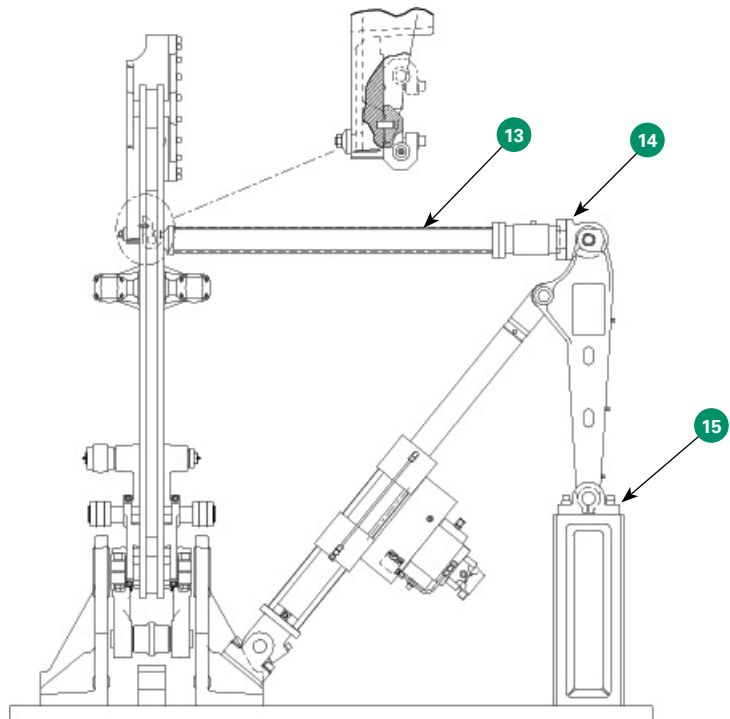
MTS 维护备件

MTS 329四自由度轻卡道路模拟器备件



注意：推荐在MTS系统公司的工厂内完成MTS 329四自由度轻卡道路模拟器衬套的更换和维修，可以作为全系统翻修的一部分。

注意：纵向加载推杆(图示3)只有在必要的情况下再拆开维修，在每个推杆周围布置的紧固螺栓必须被更换。另外，注意查看在连杆本体和端盖之间是否出现了扭曲变形。如果发生了变形，则需要进行必要的处理，替换变形的零部件再重新预紧。这些工作只能在MTS系统公司工厂内完成。



MTS 维护备件

MTS 329六自由度轻卡道路模拟器系统备件

MTS 329六自由度轻卡道路模拟器系统备件

*下列列出的备件适用于在2009年9月1日之前出厂的MTS 329六自由度轻卡道路模拟器系统以及2006年12月1日至2009年9月1日期间出厂的MTS 329六自由度乘用车道路模拟器系统。

轴头外壳组合*	图示编号(P189)	描述	零件号
329-6DOF服务备件(HSG/BRG),	1	轴头、连杆以及轴承	056-736-691
垂向连杆组合*	2	描述	零件号
329-6DOF垂向连杆服务备件(定位销)		垂向连杆定位销	057-460-372
329-6DOF垂向连杆服务备件(轴承)		垂向连杆轴承	057-460-382
329-6DOF垂向连杆服务备件(衬套)		垂向连杆衬套	057-460-384
329-6DOF垂向连杆服务备件(右前/左后推杆)		轴头、连杆以及轴承	057-460-391
329-6DOF垂向连杆服务备件(左前/右后推杆)		轴头、连杆以及轴承	057-460-392
垂向输入组合*	3	描述	零件号
329-6DOF J-Crank服务备件		J Cranks部件	056-736-492
329-6DOF J-Crank服务备件		J Crank替换套件, 不包含定位销	056-736-491
329-6DOF服务备件		J Crank轴承以及易磨损部件	056-736-481
329-6DOF服务备件		垂向加载输入定位销套装	056-736-471
329-6DOF 服务备件**		垂向加载输入弹性挠杆/轴承以及易磨损件套装	056-736-391
329-6DOF服务备件		垂向加载输入弹性挠杆轴承	056-736-381
329-6DOF服务备件		Delta Crank轴承和易磨损套件	056-736-291
329-6DOF服务备件		Delta Crank轴承	056-736-281
329-6DOF 服务备件		刹车系统摇臂连杆和易磨损套件	056-736-191
329-6DOF服务备件		刹车系统轴承	056-736-181
329-6DOF服务备件		刹车系统衬套	056-736-172
329-6DOF服务备件		刹车输入连杆/轴承和磨损件套装	056-736-171
纵向加载输入组合套装*	4	描述	零件号
329-6DOF 服务备件		纵向加载输入摇臂连杆和轴承/易磨损件套装	056-736-791
329-6DOF服务备件		纵向加载输入轴承/易磨损件套装	056-736-781
329-6DOF服务备件		纵向输入定位销套装	056-736-771
横向加载输入组合套装*	5	描述	零件号
329-6DoF 服务备件		横向加载输入1摇臂连杆和轴承/易磨损件套装	056-736-891
329-6DoF 服务备件		横向加载输入2摇臂连杆和轴承/易磨损件套装	056-736-892
329-6DoF 服务备件		横向加载输入3摇臂连杆和轴承/易磨损件套装	056-736-893
329-6DoF服务备件		横向和转向轴承, 横向加载输入1、2、3轴承和易磨损件套装	056-736-881
329-6DoF服务备件		横向和转向定位销套装	056-736-871
纵向推杆组合*	6	描述	零件号
纵向推杆组合服务备件(推杆)		推杆、端盖组合	056-735-791
纵向推杆组合服务备件(U型球铰)		纵向球铰总成包括轴承和插销	100-219-013
纵向推杆组合服务备件(定位销)		定位销套装	056-735-772
纵向推杆组合服务备件(轴承)			056-735-781
纵向推杆组合服务备件(U型钩)			056-735-783
纵向推杆组合服务备件(U型球铰)			056-735-783

MTS 维护备件

MTS 329六自由度轻卡道路模拟器系统备件

MTS 329六自由度轻卡道路模拟器系统备件(续)

中央横向推杆组合*	7	描述	零件号
横向推杆服务备件(推杆)		推杆、端盖组合	056-735-991
横向推杆服务备件(轴承)		横向推杆球头关节和轴承/易磨损件套装	056-735-981
横向推杆服务备件(轴承)		升级横向输入球头关节轴承	100-178-334

转向推杆组合*	8	描述	零件号
转向输入推杆组合服务备件(推杆)		推杆、端盖组合	056-737-291
转向推杆服务备件(轴承)		转向推杆球头关节和轴承/易磨损件套装	056-737-281
转向推杆服务备件(HSG/衬套)		所有水平向推杆的球头关节	056-735-761

作动缸组合		描述	零件号
垂向激励作动缸**			
静态支撑, LVDT, 内置安装于244.3x, 7in		垂向LVDT套件	045-362-001
伺服阀 - 250gpm, 256.25A-02 2.5gpm先导阀		三级伺服阀套装, 包括二级伺服阀先导阀	033-561-002
伺服阀 - 2.5gpm, 252.22G-01 四油口伺服阀套装		二级伺服阀套装	056-006-201
244.3x密封套件, 静态支撑		垂向作动缸密封套件	048-978-504

纵向激励作动缸**			
内置安装LVDT		纵向LVDT套件	036-738-931
伺服阀 50gpm, 256.04A-01, 1gpm先导阀;		纵向激励作动缸三级伺服阀, 包含先导阀	033-366-501
伺服阀 - 252.xx		纵向激励作动缸二级伺服阀	056-006-101
纵向激励作动缸密封套件, 244.20 密封套件		纵向激励作动缸密封套件	008-710-075

横向激励作动缸**			
内置安装LVDT		横向LVDT套件	036-738-931
伺服阀 - 50gpm, 256.05A-005, 1/2gpm先导阀;		纵向激励作动缸三级伺服阀, 包含先导阀	033-366-508
伺服阀 - 252.xx		二级伺服阀, 横向输入激励作动缸	056-348-201
244.21 密封套件, 结构作动缸		横向激励作动缸密封套件	008-710-048

转向**			
内置安装LVDT, 244.11/12 8inch		横向LVDT套件	036-738-821
伺服阀 - 252.25G01, 15gpm		转向激励作动缸用	056-006-501
244.12 结构作动缸密封套件		转向激励作动缸密封套件	008-710-047

刹车激励作动缸**			
内置安装LVDT, 244.11/12 8inch		刹车LVDT套件	036-738-821
伺服阀 - 15gpm, 252.25G-01 四油口伺服阀		刹车系统伺服阀	056-006-501
244.10 密封套件		刹车激励作动缸密封套件	048-705-609

液压伺服分油器滤芯套装		描述	零件号
滤芯(先导压力)		8 in lg b3 = 200, 150 psid	100-216-412

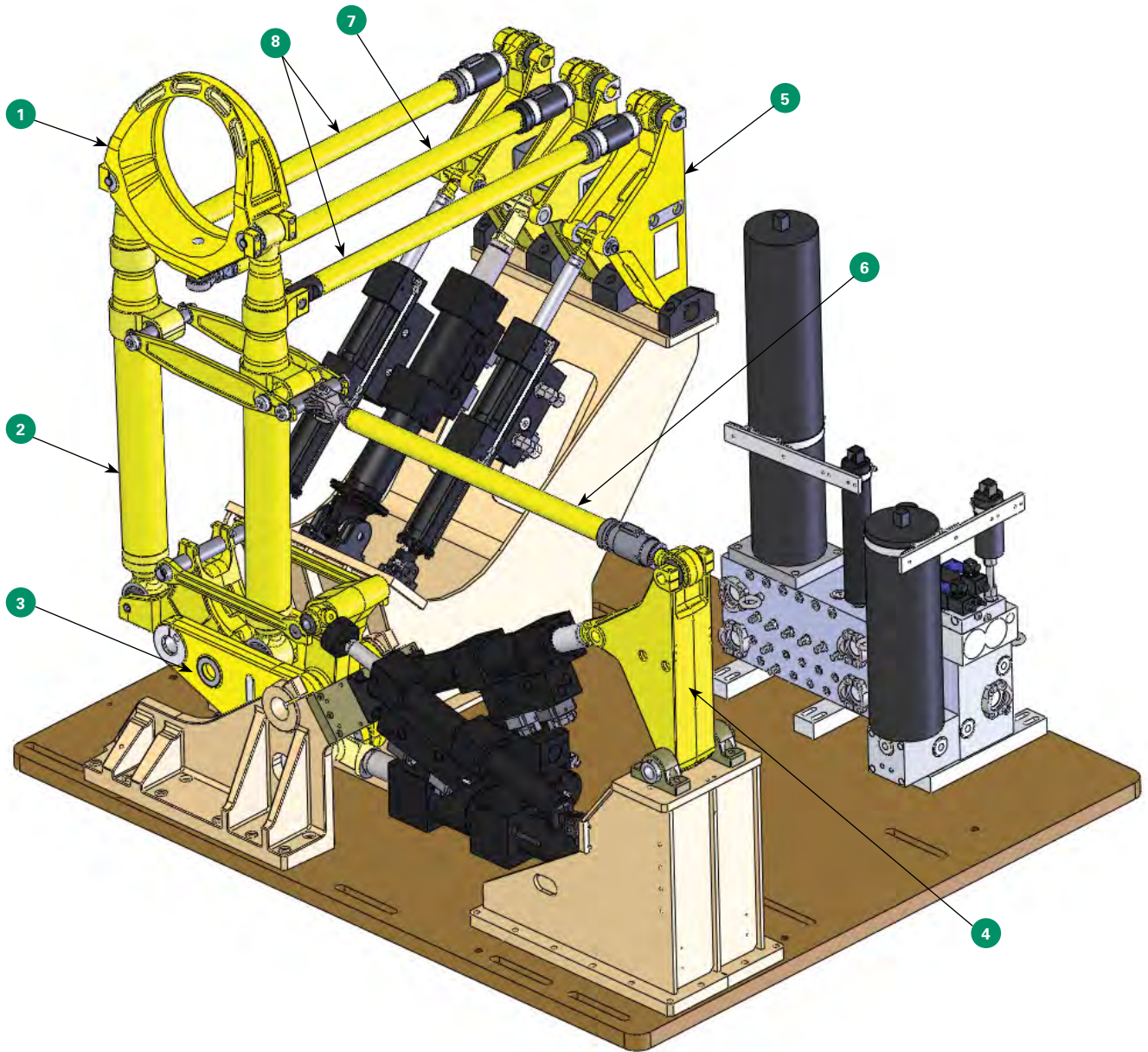
润滑		零件号
AEROSHELL 14 润滑脂		011-010-225
KRYTOX润滑脂		100-123-981

动态刹车增强器		零件号
动态刹车增强器空气滤芯		100-130-988
动态刹车增强器可替换密封套件		100-110-498

(MTS 329 六自由度轻卡道路模拟器如图示)

MTS 维护备件

MTS 329六自由度乘用车道路模拟器系统备件



MTS 维护备件

多轴振动模拟(MAST™)系统备件

MAST

型号	描述	零件号
323.10	垂向台面球铰	051-107-001
323.10	横向和纵向作动缸球铰	050-043-101
323.10	作动缸球铰基座	049-577-401
323.10	连杆球铰 – 桌面端	050-043-102
323.10	连杆球铰 – 摇臂端	050-043-101
323.10	枕型轴承	048-894-802

型号	描述	零件号
323.20	垂向台面球铰	052-173-001
323.20	横向和纵向作动缸球铰	050-043-101
323.20	作动缸球铰基座	049-577-401
323.20	连杆球铰 – 桌面端	051-107-002
323.20	连杆球铰 – 摇臂端	050-043-101
323.20	枕型轴承	048-894-802

型号	描述	零件号
323.30	垂向台面球铰	051-107-001
323.30	横向和纵向作动缸球铰	050-043-101
323.30	作动缸球铰基座	049-577-401
323.30	连杆球铰 – 桌面端	050-043-102
323.30	连杆球铰 – 摇臂端	050-043-101
323.30	枕型轴承	048-894-802

型号	描述	零件号
323.40	垂向台面球铰	052-173-001
323.40	横向和纵向作动缸球铰	050-043-101
323.40	作动缸球铰基座	049-577-401
323.40	连杆球铰 – 桌面端	051-107-002
323.40	连杆球铰 – 摇臂端	050-043-101
323.40	枕型轴承	048-894-802

型号	描述	零件号
353.10	轴承 – U型球铰(标准)	100-137-817
353.10	353.10 3” 行程	100-220-297

型号	描述	零件号
353.20	353.20S 球铰总成	100-174-868
353.20	353.20 8.25” 行程 底部	100-291-907
353.20	353.20 顶部	100-214-399
353.20	353.20 连杆升级套件, 枕型轴承	100-301-438

MTS 维护备件

320系统密封套件

320.025 First Road和小型车系统

描述	零件号
作动缸密封套装	040-262-601 
作动缸密封套装, 用于环境舱内	056-079-329
伺服阀	042-795-401

320.035 大型车系统

描述	零件号
作动缸密封套装	040-262-601 
作动缸密封套装, 用于环境舱内	056-079-329
伺服阀	033-366-601

320.050 轻卡标准性能系统

描述	零件号
作动缸密封套装	040-262-601 
作动缸密封套装, 用于环境舱内	056-079-329
伺服阀	033-366-601

320.050 轻卡高性能系统

描述	零件号
作动缸密封套装	040-262-601 
作动缸密封套装, 用于环境舱内	056-079-329
伺服阀	033-206-921

设备交换与维修服务的

MTS的交换与维修服务的延长了现有测试系统使用寿命，提供了一种最佳性价比的解决方案。利用该服务，客户可以收到翻修一新的系统备件，来替换设备损坏的部分。需要单独签定安装服务合同，现场服务工程师将带回易损坏的零部件。交换和维修服务通过服务合同销售。



设备交换与维修服务的

简介	194
Just-in-Case™	195
电子产品	196-203
现场更换	204-206
MTS 252/256系列伺服阀	207-208
翻修服务 - MTS作动缸	209

设备交换与维修服务

FlexTest数字控制器/Insight万能试验机

确保现有测试系统数字控制器万无一失



MTS FlexTest
系列数字控制器

控制器备件 – Just-In-Case

FLEXTEST 40/60/100/200	零件号
备件包 – Just-In-Case, FlexTest 40 NV350/60, 不包含手柄, 基本备件包	100-246-613
备件包 – Just-In-Case, FlexTest 40 NV350/60, 包含手柄	100-246-634
备件包 – Just-In-Case, FlexTest 40 NV350/60, 包含手柄, 扩展型	100-246-635
备件包 – Just-In-Case, FlexTest 40 NV350/60, 不包含手柄, 扩展型	100-246-636
备件包 – Just-In-Case, FlexTest 100&200包含手柄, 基本型	100-200-812
备件包 – Just-In-Case, FlexTest 200航空结构测试应用	100-195-413

MTS可以根据用户的特殊要求来定制应急备件包, 例如 FlexTest IIIm, FlexTest 40/60/100/200型数字控制器。请联系MTS的销售代表了解细节。

Insight备件包

描述	零件号
备件包 – Insight 1K/2K	100-187-792
备件包 – Insight 5K/10K	100-187-793
备件包 – Insight 30K/50K	100-187-794
备件包 – Insight 100K	100-187-795
备件包 – Insight 150K	100-187-796
备件包 – Insight 200K	100-187-797
备件包 – Insight 300K	100-187-798
备件包 – Insight 50K, 加宽型	100-187-799
备件包 – XLT引伸计 100R 标准型	100-187-800
备件包 – XLT引伸计 100R 扩展型	100-187-801

所有Insight系统备件包包含了易损易耗件以及核心部件, 例如保险丝、螺栓、润滑脂、继电器、电刷等等。



设备交换与维修服务

电子产品

电子产品的交换服务

MTS的电子产品的交换服务具有极佳的效率和性价比，用户选购的是具有全面质保服务、经过测试保质保量的电子板卡。

特性

- » 质量犹如新产品，价格低廉；
- » 若库存有货，可在订单确认之后3个工作日内发货；
- » 价格固定；
- » 提供12个月质保；
- » 可提供最新的产品版本；
- » 每个产品经过完全翻新；
- » MTS提供合适的产品包装和运输包装盒，便于返回损坏的产品；

如何使用这一服务？

1. 首先请联系MTS系统公司的售后服务销售代表；
2. 相应的专员将帮助用户确定合适的产品，并且签署服务产品销售合同；
3. MTS将尽快发货；
4. 客户收到备件产品后，请在30日之内将旧件寄出；
5. 收到旧件之后30天内，MTS系统公司将给出评估报告。评估旧件是否合适维修或翻修，如果可以，则按照原始价格执行服务合同；
6. 如果30日之内没能收到旧件，或者旧件不值得维修，则MTS将评估具体的合同价格，或许收取额外的费用。
7. 除了更换费用，如果下单后30天内，MTS未收到旧件，或收到的旧件不符合维修条件，MTS将收取押金费用。（仅限保修换货时，如果未退回旧件，将收取押金费用。）

下单

如需交换产品服务，请联系MTS订单服务部门。

请准备相关的信息，再联系MTS系统公司

- » 客户编号；
- » MTS产品型号；
- » MTS产品的系统件号；
- » MTS产品的序列号；
- » MTS的系统型号；
- » 依据客户的经验，描述一下产品所存在的问题；
- » 订单号或者即将采用的付款方式；

兼容性

本手册所列出的产品不一定完全兼容客户的现有产品或者系统，很多MTS的产品都会根据用户的要求进行了一定的定制和改造。如果不确定的话，请联系MTS系统公司的售后服务工程师。

已有系统

MTS系统公司一直以来努力维护客户的产品和系统，以维持更长的持续工作时间。但是，并不能确保所有的系统都可以维修或者翻修。在某些情况下，MTS系统公司将尽力满足客户要求，请联系MTS系统公司的应用工程师来了解详情。

设备交换与维修服务

电子产品

MTS 407型控制器

型号	描述	可交换产品件号
407	基本单元、电源、处理器、PIDF、CE	407BASE-EX
407	基本单元、电源、处理器、PIDF、放大器、CE	407BASEAMP-EX
407.12	DC调理模块	049-334-101-EX
407.14	AC 调理模块(仅维修)	
407.14B	AC调理模块	100-012-737-EX
407.15	三级伺服阀驱动模块	049-334-501-EX
407.16	伺服阀驱动模块(仅维修)	
407.16B	伺服阀驱动模块	053-306-801-EX
407.36	通讯模块	049-333-901-EX

MTS不再提供408-413型控制器的支持。

Motorola PowerPC 处理器板

有限提供支持(请联系MTS系统公司的应用工程师)

型号	件号	系统件号	可交换产品件号
498.94-1	054-396-401	054-396-401 套装	011-970-862-EX
498.94-1	054-396-401	054-396-402 套装	011-970-862-EX
498.96-1	056-027-601	100-040-837	100-003-121-EX
498.96-1	056-027-602	100-040-837	100-003-121-EX
498.96-1	100-009-996	100-009-996	100-003-121-EX
498.96-2	056-023-701	100-040-838	011-973-553-EX
498.96-2	056-023-702	100-040-838	011-973-553-EX
498.96-2	056-023-703	100-040-838	011-973-553-EX
498.96-1B			100-100-908-EX
498.96-3	056-309-601	100-053-993	100-044-858-EX
498.96-3	056-309-602	100-053-993	100-044-858-EX
498.96-3	056-309-603	100-053-993	100-044-858-EX
498.96-5B			100-100-909-EX
498.96-5D			057-174-301-EX
498.96-5			100-074-939-EX
498.96-6			100-074-940-EX
498.96-7			100-102-106-EX
498.96-7B			057-159-301-EX

497和498型模块出厂时未进行预先配置。

设备交换与维修服务

电子产品

Flat-Trac II, III

型号	描述	可交换产品零件号
497.13B	AC调理模块	100-005-333-EX
497.15B	三级伺服阀驱动模块	100-019-313-EX
498.05	串行通信模块(498.32)	011-487-360-EX
498.06	串行通信模块(Ethernet)	046-778-901-EX
498.47	PAMUS总线控制器	011-487-343-EX
498.55	MIOP II	046-555-501-EX
498.65	AD/DA	048-077-001-EX
498.70	16通道数字IO	044-127-701-EX
498.00	16通道数字IO转换卡	049-808-401-EX
498.00	串行通讯转换	054-170-601-EX
498.00	8通道模拟输出子卡	047-849-602-EX
498.00	8通道模拟输入子卡	100-042-515-EX

注意：497型产品可向下兼容。

Flat-Trac III有限支持

请联系MTS系统公司的应用工程师

型号	描述	可交换产品零件号
497.15	三级伺服阀驱动模块	047-178-601-EX
497.22A	双DC调理模块r	046-359-501-EX
498.06	串行通讯模块	046-779-201-EX
498.32	处理器模块	011-487-365-EX
498.36	处理器模块	011-487-392-EX
498.71	GRES II	049-808-501-EX
498.00	系统数字IO转换	053-112-101-EX
498.00	8通道模拟输入，带滤波	051-064-610-EX
498.00	8通道模拟输入，带滤波	051-064-630-EX
498.00	8通道模拟输入，带滤波	051-064-670-EX
498.00	8通道模拟输入子卡	049-676-901-EX

RPC III有限支持

请联系MTS系统公司的应用工程师

型号	描述	可交换产品零件号
498.60	DCON	043-669-201-EX
498.60B	DCON	052-736-901-EX
498.36	处理器模块	011-487-392-EX
498.37	MJME 147SA-1 处理器	011-487-372-EX
498.61	DSPAD	043-669-101-EX
498.70	16通道数字IO	044-127-701-EX

设备交换与维修服务

电子产品

FlexTest IIm/IIc/CTM/CTC有限支持

请联系MTS系统公司的应用工程师

型号	描述	可交换产品零件号
497.13B	AC信号调理模块	100-005-333-EX
497.15B	三级伺服阀驱动模块	100-019-313-EX
498.34B	站台控制器	100-048-996-EX
497.36	FlexTest通讯	046-791-101-EX
493.50	ADDA II	100-029-330-EX
498.65	ADDA	048-077-001-EX
498.70	16通道数字IO	044-127-701-EX
498.71B	GRES III	100-111-372-EX
498.00	16通道数字IO转换	049-808-401-EX
498.00	系统数字IO转换	053-112-101-EX
498.00	串行通信转换	054-170-601-EX

注意：497型产品可向下兼容。

FlexTest IIc/IIc/CTM/CTC有限支持

请联系MTS系统公司的应用工程师

型号	描述	可交换产品零件号
497.12	DC信号调理模块	045-771-801-EX
497.14	AC信号调理模块	046-481-501-EX
497.15A	三级伺服阀驱动模块	047-178-601-EX
497.22A	双DC信号调理模块	046-359-501-EX
497.26	双伺服阀驱动模块	045-771-701-EX
497.34A	站台控制器	045-772-001-EX
498.71	GRES II转换模块	049-808-301-EX
498.71	GRES II	049-808-501-EX
498.71B	GRES III	054-170-401-EX
498.71C	GRES III	100-111-372-EX
498.00	8通道模拟输入，带滤波	051-064-610-EX
498.00	8通道模拟输入，带滤波	051-064-630-EX
498.00	8通道模拟输入，带滤波	051-064-670-EX
498.00	8通道模拟输入，带滤波(仅维修)	051-064-690-EX
498.00	8通道模拟输入子卡	049-676-901-EX
498.00	8通道模拟输入子卡	100-042-515-EX
498.00	8通道模拟输入子卡	047-849-602-EX

注意：497型产品可向下兼容。

设备交换与维修服务

电子产品

FlexTest 40/60/100/200

型号	描述	可交换产品零件号
493.80	493.80 增量编码器接口板	056-085-301-EX
494.04	电源, 494.04 根据用户所拥有的产品情况确定细节	100-173-146-EX 或 100-231-674-EX
494.06	电源, 494.06	100-178-428-EX
494.10	电源, 494.10, 四个圆风扇	100-205-894-EX
494.16	494.16 通用数字信号调理与伺服阀驱动模块	100-174-701-EX
494.20	电源, 494.20, 两个圆风扇	100-167-738-EX
494.20	电源, 494.20, 七个风扇	100-206-233-EX
494.21	494.21 EL 通用数字信号调理模块	100-176-671-EX
494.25	494.25 单通道通用数字信号调理模块	100-181-455-EX
494.26	494.26 双通道通用数字信号调理模块	100-173-510-EX
494.40	494.40 VME 载板, IEEE +/-15	100-169-815-EX
495.40B	494.40 VME 载板, IEEE +/-15	100-206-704-EX
494.41	494.41 系统IO板	100-179-562-EX
494.44	494.44 双站台系统IO板	100-184-696-EX
494.45	494.45 8通道模拟输入模块	100-210-991-EX
494.46	494.46 8通道模拟输出模块	100-173-095-EX
494.47	494.47 双通道串行通信/编码器模块	100-161-906-EX
494.49	494.49 编码器模块	100-170-372-EX
493.72	493.72 数字IO转换板	100-003-853-EX
493.73	493.73 液压油源控制板	100-003-855-EX
493.74	493.74 液压伺服分油器控制板, 无标签	100-039-452-EX
494.74	494.74 双液压伺服分油器控制器, 无标签	100-169-789-EX
494.75	494.75 模拟输入转换板, 无标签	057-203-101-EX
494.76	494.76 模拟输出转换板, 无标签	057-203-201-EX
494.76B	494.76 模拟输出转换板, 无标签	057-442-101-EX
494.79	494.79 8通道伺服阀输出转换板, 无标签	100-153-566-EX
494.96-1B	处理器 - 494.96-1B, 5110 IEEE VX5.5 CPU0	057-204-601-EX
494.96-2A	处理器 - 494.96-2A, 5500 IEEE CPU0	057-204-701-EX

设备交换与维修服务

电子产品

FlexTest GT有限支持

请联系MTS系统公司的应用工程师

型号	描述	可交换产品零件号
493.10	电源模块 - λ	100-031-143-EX
493.14B	用于252.2x或5x伺服阀的驱动模块	100-109-855-EX
493.15B	三级伺服阀驱动模块	100-109-974-EX
493.21BC	通用数字信号调理模块	100-109-976-EX
493.25B	通用数字信号调理模块	100-109-659-EX
493.25C	通用数字信号调理模块	100-207-810-EX
493.40	载板	100-003-854-EX
493.45	模拟输入 - 6通道A/D	051-904-401-EX
493.46	模拟输出 - 6通道D/A	052-907-701-EX
493.47	高速增量编码器模块	055-351-501-EX
493.48	加速度计调理模块	100-011-578-EX
493.71	RS485	100-003-832-EX
493.72	数字IO转换板	100-003-853-EX
493.73	液动力源控制板	100-003-855-EX
493.74	493.74 液压伺服分油器控制板 1&2	100-039-452-EX
493.75	模拟输入BNC转换板, 6通道	100-008-984-EX
493.76	模拟输出BNC转换板, 6通道	100-008-986-EX
493.78	加速度计输入模块	100-013-651-EX
498.71C	GRES III	100-111-372-EX

FlexTest GT有限支持

请联系MTS系统公司的应用工程师

型号	描述	可交换产品零件号
493.02	机箱 - 仅维修	100-061-333-EX
493.07	液压接口电源 - 24V DC	049-969-401-EX
493.07	液压接口电源 - 24V DC, 407版本	049-969-402-EX
493.07	液压接口电源 - 115V AC, 407版本	049-969-404-EX
493.14	二级伺服阀驱动模块	048-934-001-EX
493.14B	用于252.2x或5x伺服阀的驱动模块	100-109-855-EX
493.15	三级伺服阀驱动模块	053-782-701-EX
493.15B	T三级伺服阀驱动模块	100-109-974-EX
493.21B	通用数字信号调理模块	053-476-101-EX
493.21BC	通用数字信号调理模块	100-109-976-EX
493.25	通用数字信号调理模块	100-033-468-EX
493.25B	通用数字信号调理模块	100-109-659-EX
493.25C	通用数字信号调理模块	100-207-810-EX
493.40	载板	100-003-854-EX
493.42	载板	100-056-617-EX
493.45	模拟输入模块 - 6通道	051-904-401-EX
493.46	模拟输出模块 - 6通道	052-907-701-EX

注意: 493系列硬件可向下兼容, 不包括493.21A。

设备交换与维修服务

电子产品

T/RAC和FlexTest DSC有限支持

请联系MTS系统公司的应用工程师

型号	描述	可交换产品零件号
497.12	DC信号调理模块	045-771-801-EX
497.14	AC信号调理模块	046-481-501-EX
497.15A	三级伺服阀调理模块	047-178-601-EX
497.15B	三级伺服阀调理模块	100-019-313-EX
497.22A	双DC信号调理模块	046-359-501-EX
497.26	双通道伺服阀驱动模块	045-771-701-EX
497.34	站台控制器	045-772-001-EX
497.34B	站台控制器	100-048-996-EX
497.35	模拟接口	045-223-401-EX
497.36	FlexTest通讯	046-791-101-EX

T/RAC和FlexTest DSC有限支持

请联系MTS系统公司的应用工程师

型号	描述	可交换产品零件号
498.33	处理器模块	011-487-337-EX
498.42	1Mb EPROM	011-487-350-EX
498.54	MIOP I	043-774-501-EX
498.55	MIOP II	046-555-501-EX
498.70	16通道数字IO	044-127-701-EX

注意：497系列硬件可向下兼容。

设备交换与维修服务

现场交换产品

505E/515 服务套件

505E/515 服务套件组合包含维修液压力源泵组模块所需的各种备件，包括径向柱塞泵、必需的滤芯、管路连接件、一套油品分析套件等。如果需要针对现有的液压力源，例如515型或者升级的505型进行泵组模块更换，则需要使用本套件包。

505型液压力源升级服务

针对已有的505型液压力源进行升级改造是MTS系统公司提供的全新服务，如果现有的液压力源为505G1和/或505G2型，则可以选购本服务来进一步提升油源性能，延长其服役寿命。只需更换必要的泵组模块，升级改造后的505型液压力源性能可接近最新515型产品。

优势与好处

- » 全新设计的515型液压力源泵组/电机模块与505型液压力源相比可实现8%能效提升，能够有效节约能源，节约运营成本。全新的泵组/电机模块兼容IEEE标准。
- » 经过优化设计的515型泵组/电机模块进一步降低了用户的整体成本，例如改进设计的双止推轴承电机降低了磨损，延长使用寿命。所有模块在客户现场即可完成安装、替换，提升了效率。
- » 使用最新的产品和技术，无需担忧已有系统被淘汰；
- » 模块化设计便于替换，节约工时，缩短停机时间；
- » 由MTS的现场服务工程师完成所有工作；
- » 可以与油源的日常维护工作同时进行，减少停机时间；
- » 所有部件均包含于505E泵组升级套件；



MTS 329系统作动缸现场交换服务

4自由度或者6自由度329系统的作动缸均可在客户现场完成交换，请联系MTS系统公司的售后服务代表进一步了解。

兼容性

本手册所列出的产品不一定完全兼容客户的现有产品或者系统，很多MTS的产品都会根据用户的要求进行一定的定制和改造。如果不确定的话，请联系MTS系统公司的售后服务工程师。



329系统

设备交换与维修服

现场交换产品

泵组服务套件

已有油源型号	描述	零件号
升级后的505.07	505.07E服务套件	058-693-901
升级后的505.11	505.11E服务套件	058-693-902
升级后的505.20	505.20E服务套件	058-693-903
升级后的505.30	505.30E服务套件	058-693-904
升级后的505多泵组油源		联系MTS

515.07 HPU	515.07服务套件	058-693-905
515.11 HPU	515.11服务套件	058-693-906
515.20 HPU	515.20服务套件	058-693-907
515.30 HPU	515.30服务套件	058-693-908
515型多泵组油源		联系MTS

505.07 G1 & G2 系列

工作电压	工作压力(MPA)	供电频率	泵组数量	系列	零件号
200-208V	21	60	单	G1/G2	058-560-101
200V	21	50	单	G1/G2	058-560-102
220-230V	21	50	单	G1/G2	058-560-103
440-480V	21	60	单	G1/G2	058-560-104
380-400V	21	60	单	G1/G2	058-560-105
415-440V	21	50	单	G1/G2	058-560-106
575V	21	60	单	G1/G2	058-560-107
220-240V	21	60	单	G1/G2	058-560-108
380-400V	21	50	单	G1/G2	058-560-109

505.11 G1 & G2 系列

工作电压	工作压力(MPA)	供电频率	泵组数量	系列	零件号
200-208V	21	60	单	G1/G2	058-560-201
200V	21	50	单	G1/G2	058-560-202
220-230V	21	50	单	G1/G2	058-560-203
440-480V	21	60	单	G1/G2	058-560-204
380-400V	21	60	单	G1/G2	058-560-205
415-440V	21	50	单	G1/G2	058-560-206
575V	21	60	单	G1/G2	058-560-207
220-240V	21	60	单	G1/G2	058-560-208
380-400V	21	50	单	G1/G2	058-560-209

505.20 G1 & G2 系列

工作电压	工作压力(MPA)	供电频率	泵组数量	系列	零件号
200-208V	21	60	单	G1/G2	058-560-301
200V	21	50	单	G1/G2	058-560-302
220-230V	21	50	单	G1/G2	058-560-303
440-480V	21	60	单	G1/G2	058-560-304
380-400V	21	60	单	G1/G2	058-560-305
415-440V	21	50	单	G1/G2	058-560-306
575V	21	60	单	G1/G2	058-560-307
220-240V	21	60	单	G1/G2	058-560-308
380-400V	21	50	单	G1/G2	058-560-309

设备交换与维修服务

现场交换产品

505.30 G1 & G2 系列

工作电压	工作压力(MPA)	供电频率	泵组数量	系列	零件号
200-208V	21	60	单	G1/G2	058-560-401
200V	21	50	单	G1/G2	058-560-402
220-230V	21	50	单	G1/G2	058-560-403
440-480V	21	60	单	G1/G2	058-560-404
380-400V	21	60	单	G1/G2	058-560-405
415-440V	21	50	单	G1/G2	058-560-406
575V	21	60	单	G1/G2	058-560-407
220-240V	21	60	单	G1/G2	058-560-408
380-400V	21	50	单	G1/G2	058-560-409

505 多泵组油源 G1&G2系列

工作电压	工作压力(MPA)	供电频率	泵组数量	系列	零件号
440-480V	21	60	6	G1	058-560-501
380-400V	21	60	6	G1	058-560-502
415-440V	21	50	6	G1	058-560-503
575V	21	60	6	G1	058-560-504
380-400V	21	50	6	G1	058-560-505
440-480V	21	60	6	G2	058-560-506
380-400V	21	60	6	G2	058-560-507
415-440V	21	50	6	G2	058-560-508
575V	21	60	6	G2	058-560-509
380-400V	21	50	6	G2	058-560-510
440-480V	21	60	3	G1/G2	058-560-506
380-400V	21	60	3	G1/G2	058-560-507
415-440V	21	50	3	G1/G2	058-560-508
575V	21	60	3	G1/G2	058-560-509
380-400V	21	50	3	G1/G2	058-560-510
440-480V	28	60	6	G1	058-560-511
380-400V	28	60	6	G1	058-560-512
415-440V	28	50	6	G1	058-560-513
575V	28	60	6	G1	058-560-514
380-400V	28	50	6	G1	058-560-515
440-480V	28	60	6	G2	058-560-516
380-400V	28	60	6	G2	058-560-517
415-440V	28	50	6	G2	058-560-518
575V	28	60	6	G2	058-560-519
380-400V	28	50	6	G2	058-560-520
440-480V	28	60	3	G1/G2	058-560-516
380-400V	28	60	3	G1/G2	058-560-517
415-440V	28	50	3	G1/G2	058-560-518
575V	28	60	3	G1/G2	058-560-519
380-400V	28	50	3	G1/G2	058-560-520

设备交换与维修服务

现场交换产品

MTS 伺服阀产品交换计划是维修故障伺服阀的最佳性价比也是最快速的服务方式。用户将购买经过翻修、测试、完全质保的电液伺服阀来替换现有的故障伺服阀，确保测试系统的完整性能不受影响。

特性

- » 质量犹如新产品，价格优惠；
- » 若库存有货，可在尽快发货；
- » 价格固定；
- » 提供12个月质保；
- » 可提供最新的产品版本；
- » 每个产品经过完全翻新；
- » MTS提供合适的产品包装和运输包装盒，便于返回损坏的产品；

兼容性

本手册所列出的产品不一定完全兼容客户的现有产品或者系统，很多MTS的产品都会根据用户的要求进行一定的定制和改造。如果不确定的话，请联系MTS系统公司的售后服务工程师。MTS系统公司可以提供最佳性价比的解决方案，例如使用G型伺服阀产品替换旧型号的C型伺服阀产品。



注意

下列产品或情况不支持交换服务：

- » 1970年代生产的A型伺服阀产品；
- » 1980年代生产的A型铜芯伺服阀产品；
- » 四油口和五油口产品的互换；
- » 更换伺服阀流量；
- » 252.5x系列伺服阀；
- » 更换HR系列伺服阀；
- » 维修A或者C型伺服阀产品；



如何使用这一服务？

1. 首先请联系MTS系统公司的售后服务销售代表；
2. 相应的专员将帮助用户确定合适的产品，并且签署服务销售合同；
3. MTS将尽快发货；
4. 客户收到备件产品后，请在30日之内将旧件寄出；
5. 收到旧件之后30天内，MTS系统公司将给出评估报告，判断旧件是否合适维修或翻修，如果可以，则按照原始价格执行服务合同；
6. 如果30日之内没能收到旧件，或者旧件不值得维修，MTS将评估具体的合同价格，或许收取额外的费用。

注意

MTS所有翻修产品需要与原始购买相关联，原始购买不能包含翻修产品，或者，需要支付全新系统的价格。请联系MTS系统公司的售后服务销售代表了解具体的细节。为了保证返回的产品满足客户的需求和性能要求，MTS系统公司可以提供30天的支持。

256.XX系列伺服阀的工厂维修服务

1. 先导阀更换
2. 基本的清洗、调试和验证；
3. 全面翻修

设备交换与维修服务

MTS 252.xx系列伺服阀

交换服务 – MTS 252.xx系列伺服阀

型号	描述	还可以兼容	交换产品备件号
252.21G-01	1gpm, 4油口伺服阀	252.21C-01	056-006-101-EX
252.21G-04	1gpm, 5油口伺服阀	252.21C-04	056-006-104-EX
252.22G-01	2.5gpm, 4油口伺服阀	252.22C-01	056-006-201-EX
252.22G-04	2.5gpm, 5油口伺服阀	252.22C-04	056-006-204-EX
252.23G-01	5gpm, 4油口伺服阀	252.23C-01	056-006-301-EX
252.23G-04	5gpm, 5油口伺服阀	252.23C-04	056-006-304-EX
252.24G-01	10gpm, 4油口伺服阀	252.24C-01	056-006-401-EX
252.24G-04	10gpm, 5油口伺服阀	252.24C-04	056-006-404-EX
252.25G-01	15gpm, 4油口伺服阀	252.25C-01	056-006-501-EX
252.25G-04	15gpm, 5油口伺服阀	252.25C-04	056-006-504-EX

翻修服务

作动缸

除了购买全新的电液伺服作动缸来替换现有系统配置以外，还可以选择使用MTS作动缸翻修服务让旧系统焕发一新。MTS系统公司保证翻修的产品满足系统性能和精度要求，并且提供统一的质保服务。

选择作动缸翻修可以得到什么服务？

首先，旧作动缸产品将根据最新的MTS设计进行完全翻修，不仅能够确保已有的系统性能和精度，甚至拥有更优越的性能表现。

所有翻修工作在MTS系统公司工厂内进行，这是MTS质量与性能保证的基础和前提。所有被磨损的部件均能被替换或者翻修，MTS向客户承诺翻修的产品性能等同于全新的产品，甚至更好。

服务合同

任何用户均可以将作动缸翻修服务纳入服务合同之内，这一解决方案将有效节约用户的时间和成本，不需要单独签订全新产品的采购合同。

MTS 作动缸翻修服务包括翻修作动缸活塞杆，这些包括：

- » 端盖轴承翻修或者替换；
- » 活塞杆重新喷涂或表面加工处理；
- » 替换所有密封；
- » 将损坏的部件进行必要的维修或替换；
- » 清洁产品，检测满足性能要求；

其他的作动缸部件，例如伺服阀、传感器、伺服阀阀块、蓄能器、球铰等需要额外的合同支持来进行维修和替换。

第一步？

请联系MTS系统公司的售后服务代表或者应用工程师进一步了解细节。



好处

- » 性价比绝佳的解决方案
- » 延长系统寿命
- » 获取比原始产品更优异的表现
- » MTS质量和可靠性的保证
- » 快速转换服务
- » 可根据需要定制服务

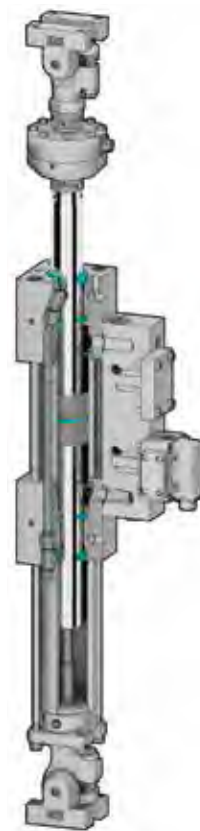
快速转换服务

下列的产品型号均可提供快速的翻修替换服务其中包括：

- » 行程 150 mm (6 in)
- » 行程 250 mm (10 in)
- » 244.11 – 15 kN (3.3 kip)
- » 244.12 – 25 kN (5.5 kip)
- » 244.20 – 67 kN (15 kip)
- » 244.21 – 50 kN (11 kip)
- » 244.22 – 100 kN (22 kip)
- » 244.23 – 150 kN (35 kip)
- » 244.31 – 250 kN (55 kip)

可加急的服务

如需加急服务，则需要支付额外费用。MTS的目标是在有限的时间区间内提供高质量的产品和服务，可靠性高且及时迅速。请与MTS系统公司的销售代表进一步讨论试验需求。



公司所在地

地区商务中心

美洲

MTS Systems

14000 Technology Drive
Eden Prairie, MN 55344-2290
USA
电话: 952-937-4000
免费电话: 800-328-2255
电子邮件: info@mts.com
网址: www.mts.com

欧洲

MTS Systems France

BAT EXA 16
16/18 rue Eugène Dupuis
94046 Créteil Cedex
France
电话: +33-(0)1-58 43 90 00
电子邮件: contact.france@mts.com

MTS Systems (Germany) GmbH

Hohentwielsteig 3
14163 Berlin
Germany
电话: +49-(0)30 81002-0
电子邮件: euroinfo@mts.com

MTS Systems S.R.L. socio unico

Strada Pianezza 289
10151 Torino
Italy
电话: +39-(0)11 45175 11 sel. pass.
电子邮件: mtstorino@mts.com

MTS Systems Norden AB

Datavägen 37b
SE-436 32 Askim
Sweden
电话: +46-(0)31-68 69 99
电子邮件: norden@mts.com

MTS Systems Limited

98 Church Street,
Hunslet,
Leeds
LS102AZ
United Kingdom
电话: +44 (0) 113 270 8011
电子邮件: mtsuksales@mts.com

亚太区

MTS Japan Ltd.

Raiden Bldg. 3F 3-22-6,
Ryogoku, Sumida-ku,
Tokyo 130-0026
Japan
电话: +81-3-6658-0901
电子邮件: mtsj-info@mts.com

MTS Korea, Inc.

4th F., ATEC Tower, 289,
Pankyo-ro, Bundang-gu
Seongnam-si
Gyeonggi-do 463-400,
Korea
电话: 82-31-728-1600
电子邮件: mtsk-info@mts.com

MTS Systems (China) Co., Ltd.

Floor 34, Building B,
New Caohejing International
Business Center,
No. 391, Guiping Road,
Xuhui, Shanghai 200233
P.R.China
电话: +021-24151000
市场: +021-24151111
销售: +021-24151188
服务: +021-24151198
邮件: mtsc-info@mts.com

MTS Testing Solutions Pvt Ltd.

Unit No. 201 & 202, Second Floor
Donata Radiance,
Krishna Nagar Industrial Layout,
Koramangala, Bangalore - 560029
Karnataka, India
电话: + 91 80 46254100
电子邮件: mts.india@mts.com

培训中心

美国培训中心

MTS Systems Corporation

14000 Technology Drive
Eden Prairie, MN 55344-2290
USA
电话: 952-937-4000
免费电话: 800-328-2255
电子邮件: info@mts.com
网址: www.mts.com

亚洲培训中心

MTS Korea, Inc.

#1007, 560 Dongtangiheung-ro
Hwaseong-si Gyeonggi-do 18469
Korea
电话: +82-31-728-1600
电子邮件: mtsk-info@mts.com

欧洲培训中心

MTS Systems GmbH

Hohentwielsteig 3
14163 Berlin
Germany
电话: +49-(0)30 81002-222
电子邮件: euroinfo@mts.com

公司所在地

销售与服务组织

北美

技术支持

免费电话: 1-800-328-2255
美国境外: 1-952-937-4000
电子邮件: techsupport@mts.com

加拿大

电话: 800-328-2255

墨西哥

电话: +52-449-922-9200

美国

电话: 800-328-2255
1-952-937-4000

中南美

阿根廷

电话: +(54) (11) 4331-5766,
+(54) (11) 4331 4503 或
+(54) (11) 4331 4504

巴西

电话: +55-11-5501-5300

智利

电话: +1-952-937-4027

哥伦比亚

电话: +57-(1)-268-8496
ext. 103-105

哥斯达黎加

电话: +506-2256-1784

厄瓜多尔

电话: +592 (2) 226-3537

秘鲁

电话: +51-1-710-4236

委内瑞拉

电话: +1-952-937-4027

欧洲

技术支持

免费电话: +800-81002-222
德国: +49-(0)30-81002-8222
法国: +33-(0)1-58 43 90 05
电子邮件: techsupport.europe@mts.com

Belarus

DL Kinesis, LLC
37/1 Sarganova St, Suite 107
220013, Minsk
Republic of Belarus
电话: +375 (17) 235-39-5,
+375 (33) 322-41-83 或
+375 (29) 761-76-27

比利时 (销售 - 电拉)

MTS Systems SAS
BAT EXA 16
16/18 rue Eug è ne Dupuis
94046 Cr é teil Cedex
France
电话: +33-(0)1-58 43 90 06

比利时 (销售 - 液压伺服)

Technisch Advies- en
Handelsburo J.J. Bos B.V.
Marconistraat 11
NL-2809 PH Gouda
The Netherlands
电话: +31-(0)182-619 333

捷克共和国

JD DVOŘÁK, s.r.o.
V Holešovičkách 1448/14
180 00 Praha 8
Czech Republic
电话: +420 284 688 050

法国 (销售 - 服务)

MTS Systems SAS
BAT EXA 16
16/18 rue Eug è ne Dupuis
94046 Cr é teil Cedex
France
电话: +33-(0)1-58 43 90 00

德国、奥地利、比荷卢三国、

东南欧 (销售 - 服务)
MTS Systems (Germany) GmbH
Hohentwielsteig 3
14163 Berlin
Germany
电话: +49-(0)30 81002-0

希腊 (销售)

Neotek OE
P. Xystris & Co.
E. Venizelou 105
N. Smyrni 17123
Athens, Greece
电话: +30-210-9341533 或
+30-210-9359142

意大利 (销售 - 服务)

MTS Systems S.r.l. socio unico
Strada Pianezza 289
10151 Torino, Italy
电话: +39-(0)11 45175 11 sel. pass.

荷兰 (销售)

Technisch Advies- en
Handelsburo J.J. Bos B.V.
Marconistraat 11
NL-2809 PH Gouda
The Netherlands
电话: +31-(0)182-619 333

北欧 (销售 - 服务)

MTS Systems Norden AB
Datavägen 37b
SE-436 32 Askim
Sweden
电话: +46-(0)31-68 69 99

波兰 (销售 - 服务)

Spectro-Lab
ul. Warszawska 100
05-092 Lomianki / Warszawa
Poland
电话: +48 (22) 675 25 67

俄罗斯 GRV

LLC "BLM Synergie"
Electrozavodskaya st. 24
Moscow, 107023
电话: +7 (495) 781-3939

俄罗斯 MAT

SYNERCON, LLC
Varshavskoe shosse, 32
Moscow, 117105
电话: +7 (499) 611-15-09,
+7 (499) 611-52-89 或
+7 (495) 741-59-04

西班牙/葡萄牙 (销售 - 服务)

ALAVA INGENIEROS
Edificio Antalia, Albasanz, 16
28037 MADRID
Spain
电话: +34 91 567 97 00

土耳其 (销售 - 服务)

MEGA Danismanlık, Temsilcilik ve
Dis Ticaret Ltd.
Uzuncayir Cad. No: 31, A Blok D:
18-19
34722 - Hasanpasa
Istanbul, Turkey
电话: +90-216-326-4535

英国 (销售 - 服务)

MTS Systems Limited
98 Church Street,
Hunslet,
Leeds
LS102AZ
United Kingdom
电话: +44 (0) 113 270 8011

非洲和中东

埃及

Heliopolis
电话: +20-22-642-3604

Israel

Lod
电话: +972-73-2570000

Kuwait, Oman, Qatar, United Arab Emirates, Yemen

Saudi Arabia
电话: +966-54-882-4125

亚太区

印度

Karnataka
电话: +91-80-46254100

印度尼西亚

Jakarta
电话: +62-21-6251690

日本

名古屋
电话: +81-52-709-6328

东京

电话: +81-3-6658-0901

中国

北京
电话: +86-10-65876888

上海

电话: +86-21-24151000

深圳

电话: +86-755-26700399

韩国

城南市
电话: 82-31-728-1600

沙特阿拉伯, 巴林

Al Khobar
电话: +966-54-882-4125

新加坡

Singapore
电话: +65-6778-3655

中国台湾

高雄
电话: +886-7-554-1800

台中

电话: +886-4-2245 4700

台北

电话: +886-7-554-1800

澳大利亚和新西兰

澳大利亚

Chatswood
电话: +61-(02) 9496-4200

新西兰

Auckland
电话: +64-9-366-3999

服务与备件

-  简介
-  服务
-  载荷传感器
-  引伸计
-  夹具
-  高温炉和环境箱
-  测试系统部件
-  MTS备件
-  交换与维修服务
-  公司所在地



美特斯工业系统(中国)有限公司
MTS Systems(China) Co., Ltd.

上海
电话: 021-24151000
传真: 021-24151199

北京
电话: 010-65876888
传真: 010-65876777

电邮: MTSC-Info@mts.com
<http://www.mts.com>
www.mtschina.com

ISO 9001 Certified QMS
100-657-576 Chinese 1/2022



MTS、Bionix、Flat-Trac、FlexTest、MTS Acumen、MTS Landmark、MTS EM Extend、MTS Insight、MTS Echo、RPC、SWIFT、SureCoat、DuraGlide、TestWare、Acumen、TestWorks 是MTS 系统公司的注册商标，Advantage、Aero-90、Elastomer Express、Just In Case、SilentFlo、SafeGuard、TestStar、T/RAC是MTS系统公司的商标，这些商标在美国境内注册，在其他国家和地区也受到法律保护。

Android是Google Inc公司的注册商标。

Apple是Apple Inc公司的注册商标，iOS是思科系统公司的商标。

这些不属于MTS系统公司的商标或者注册商标，相应的权益由对应的公司享有。

本手册中所列出的所有产品参数指标若发生变更，恕不另行通知。若有疑问，请联系MTS系统公司的销售代表或者应用工程师予以确认。