



## 坚固耐用，应用广泛，多功能通用天平 (满足常见应用的多功能天平)

OHAUS新一代Navigator便携式电子天平具有高性价比的突出特点，可广泛应用于实验室、工业、科研等行业。其结构坚固、功能丰富、读数快速稳定、简易操作及优异的四倍量程过载保护功能等特点，使新一代Navigator可满足多种称量需求。

### 产品特点:

- **设计兼顾准确性和重复性，适用于多种基础称量应用** — Navigator适用于多种基础称量应用，兼顾准确性和重复性，价格具有竞争力。是实验室、工业、科研用户高价值的称量工具。
- **称量读数快速稳定，提升生产效率** — Navigator系列天平，读数稳定时间最快可以达到1秒钟，提供快速、准确的称量结果，提升劳动者生产效率。
- **机械过载保护装置为天平保驾护航，天平更加持久耐用** — 卓越的过载保护—Navigator配备卓越的过载保护系统，使得天平可以承受最大量程400%的重量冲击。天平内部配置运输保护锁，避免称量传感器在运输过程中受损。



# NAVIGATOR® 便携式天平

型号	NV222ZH	NV422ZH	NV622ZH	NV621ZH	NV1201ZH	NV2201ZH	NVT2201ZH	NVT4201ZH	NVT6201ZH	NVT6200ZH	NVT12000ZH	NVT22000ZH
最大称量值 (g)	220	420	620	620	1200	2200	2200	4200	6200	6200	12000	22000
可读性 (g)	0.01	0.01	0.01	0.1	0.1	0.1	0.1	0.1	0.1	1	1	1
检定分度值 (g)	0.1	0.1	0.1	1	1	1	1	1	1	10	10	10
量程校准砝码	200	200	300	300	500	1000	1000	2000	5000	5000	5000	10000
线性校准砝码	100,200 g	200,400g	300,600g	300,600g	500g,1kg	1kg,2kg	1kg,2kg	2kg,4kg	3kg,6kg	3kg,6kg	5kg,10kg	10kg,20kg
稳定时间(s)	1	1.5	1.5	1	1	1	1	1.5	1.5	1	1	1
结构材质	高强度ABS塑料外壳、SUS 304不锈钢秤盘											
校准	外部校准											
去皮范围	全程去皮											
称量单位	克, 千克											
称量模式	基本称量, 计件称量, 百分比称量, 检重称量											
电源	AC适配器 (标配), 4节2号干电池 (自行购买) 或充电电池 (选配)											
电池使用寿命	270小时 (干电池)											
温度范围	10 °C 到 40 °C, 相对湿度 10% 到 85%, 无冷凝											
存放条件	-20 °C 到 55 °C, 相对湿度 10% to 90%, 无冷凝											
通讯接口	选配: RS232组件, USB组件或以太网组件											
显示屏类型	背光液晶显示屏(LCD)											
显示尺寸	20 mm 数字显示											
秤盘尺寸 (W × D)	Ø145 mm			190 × 144 mm				230 × 174 mm				
外形尺寸 (W × D × H)	204 × 230 × 70 mm						240 × 250 × 74 mm					
运输尺寸 (W × D × H)	300 × 250 × 134 mm						385 × 335 × 170 mm					
净重	1.0 kg						1.5 kg					
运输毛重	1.5 kg						2.3 kg					

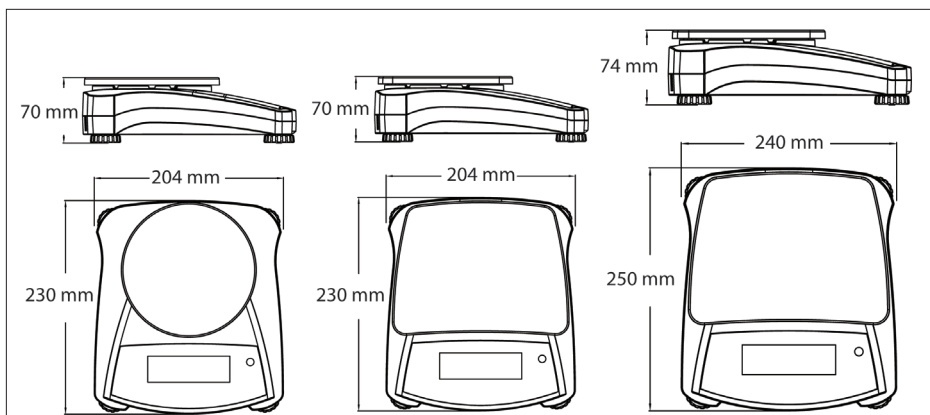
## 其他特点和功能

ABS塑料外壳, 不锈钢秤盘, 运输保护锁, 菜单和校准保护锁, 可调防滑底座, 水平显示泡, 机械和软件过载保护设计。读数稳定指示器, 电池电量低指示器, 自动关机, 用户可设定打印选项, 用户可设定通讯设置。

## 附件(选配)

USB 接口组件 (线长2米) .....	83032108	可充电电池组件 .....	83032106
RS232 接口组件 (线长2米) .....	83032107	堆叠罩,x1,NV .....	30467917
Ethernet 接口组件 (线长0.9米) .....	83032109	堆叠罩,x4,NV .....	30467918
便携箱 .....	30467963	电源插头 .....	30007680
SF40A打印机 .....	30045641	12V AC电源适配器(与30007680组合使用) .....	46001724

## 尺寸



奥豪斯官方微信

**奥豪斯仪器 OHAUS INSTRUMENTS**  
 地址: 上海市桂平路680号33号楼7楼  
 邮编: 200233  
 电话: (021)64855408  
 传真: (021)64859748  
 http://www.ohaus.com  
 客户咨询邮箱: inquirychina@ohaus.com  
 售后服务邮箱: ohauservice@ohaus.com

**4008-217-188**  
**Customer Center**

