



# AQUASEARCHER™

AB41PH 实验室pH计



## 先进的研究级实验室pH计，可提供准确、重复性好的测试结果

全新AQUASEARCHER™是奥豪斯电化学新一代产品，AB41PH实验室酸度计设计理念，不仅考虑可靠测量性能，还有良好的用户体验。i-Steward智能管家可确保pH测量的重复性和精度，从而使您高枕无忧。6.5英寸显示屏和触摸按键，使更改参数、设置和校准的操作与使用智能手机一样简单。

### 产品特点：

- 具有0.1至0.001的可调分辨率，高精度和智能i-Steward系统，AB41PH是一款出色的实验室酸度计。
- 信息丰富的6.5英寸大型显示屏和触摸按键，AB41PH台式酸度计提供简单、舒适操作体验。
- AB41PH提供符合GLP的1000条数据存储和密码管理功能。可通过RS232和USB接口连接打印机或电脑进行数据输出。

# AQUASEARCHER™ AB41PH 实验室pH计

i-Steward智能管家会显示pH电极状态，主机定期提醒电极重新校准。分辨率可选0.1/0.01/0.001。拥有5个预设缓冲液组，自动识别缓冲液，可进行5点校准。

使用搭配的超薄磁力搅拌器混匀待测样品，快速获得可重复的结果，无需额外购买。

使用多功能触摸键盘，您可以像使用智能手机一样轻松地操作仪表。您可能需要的所有重要信息都出现在6.5英寸的大显示屏，可选多种语言。三种读数模式，自动读数：具有稳定标识和可选的终点判断模式。连续读数：连续显示数值变化。定时读数：设定时间间隔自动读数。

最多可储存1000条测试记录，实现了高效的数据记录。密码管理可应用于GLP。标准的RS232和USB接口允许连接到外部设备，例如打印机或PC，可传输或存储数据。



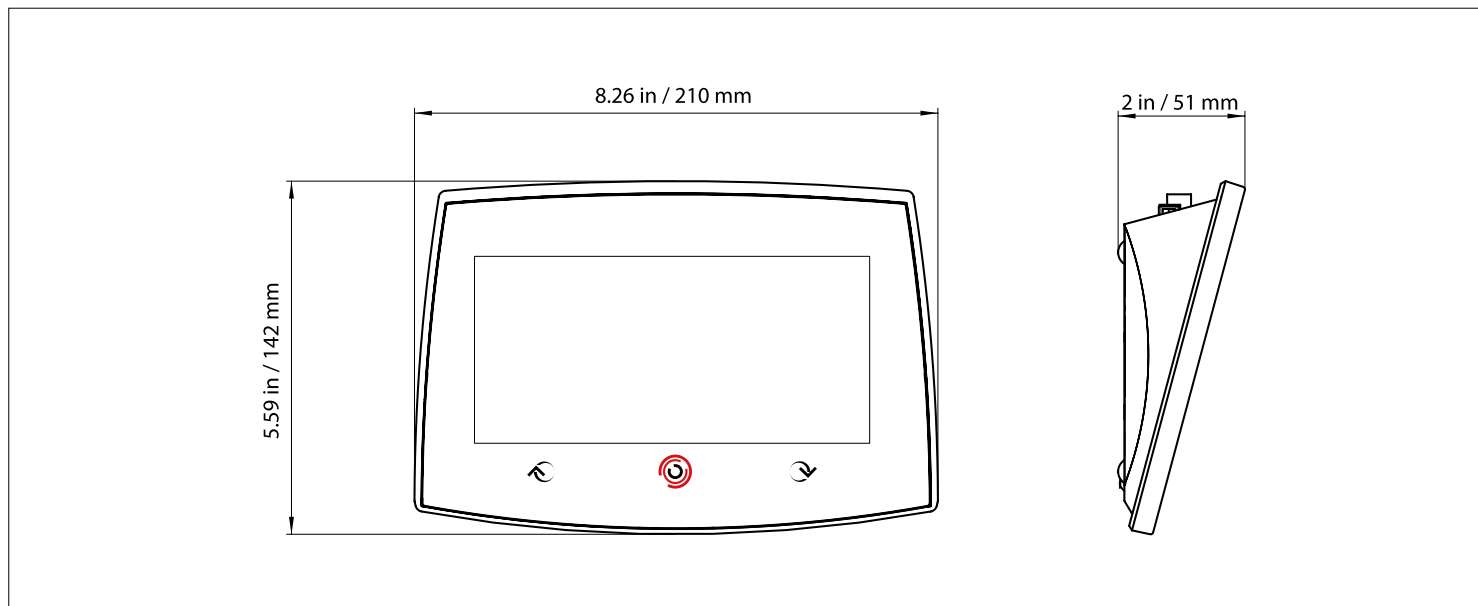
# AQUASEARCHER™ AB41PH 实验室pH计

## 技术参数

型号	AB41PH	
pH	测量范围	-2.000 至 20.000 pH
	分辨率	0.1/0.01/0.001 pH
	可选分辨率	是
	精度	± 0.002 pH
	预设缓冲液组	5
ORP	测量范围	± 2000.0mV
	分辨率	0.1 mV
	精度	±0.3 mV
	单位	mV, RmV
温度	测量范围	-10.0 至 125.0 °C
		14 °F 至 257 °F
	分辨率	0.1 °C, 0.1 °F
	精度	± 0.3 °C, ±0.3 °F
校准	校准	1点校准
	校准点	最多5点
	校准标识	斜率/零值 & 笑脸标识
仪表参数	校准模式	线性校准
	屏幕类型	6.5英寸背光断码&点阵显示屏
	多语言用户界面	英语、西班牙语、法语、葡萄牙语、中文、俄语、土耳其语
	读数模式	自动读数、定时读数、连续读数
	测试数据记录	1000组数据, 带日期和时间
	校准数据记录	10组
	按键	电容触摸按键
	输出	RS232和USB连接PC, RS232连接打印机
	密码管理	10个用户密码管理
	电极接口	BNC
	温度电极接口	Cinch, NTC 30 kΩ
	安装类别	II
	污染等级	2
	电源	90-260 VAC, 50-60 Hz
	安全认证	CE, WEEE, EN 61326-1, FCC
	操作环境	5至40 °C, 5至80%, 非冷凝
	保修	1年

# AQUASEARCHER™ AB41PH 实验室pH计

## 外形尺寸图



## 其他特点

- 应用: pH, 氧化还原电位 (ORP) 和温度测量
- 显示屏: 6.5英寸背光断码&点阵显示屏
- 供电: AC适配器 (内含)
- 通讯: RS232和USB。带有实时时钟的GLP / GMP数据输出
- 结构: 电容屏触摸按键, 磁力搅拌器, ABS外壳, 独立电极支架
- 特色设计: i-Steward, 3种读数模式, 校准到期警告, 1000条数据存储, 10组最近校准记录, 密码管理

## 认证

- 电磁兼容: EN 61326-1
- 电磁安全: CE, FCC

## 选件

电极支架AB33/AB41.....	30661423
磁力搅拌器AS20.....	30661425
SF40A打印机.....	30045641
BNC测试组件 AB33 AB41.....	30658042

## 配置 两种配置可选

a-AB41PH-B	a-AB41PH-F
30633242	30633243
- a-AB41PH 主机 - 独立电极支架	- a-AB41PH-B - ST410 pH电极 - 温度电极 - pH缓冲液迷你套装 - 磁力搅拌器 AS20

货号	溶液	货号	电极 (标配)
30100424	pH缓冲液 1.68 250 mL	30661427	ST410 pH电极
30100425	pH缓冲液 4.01 250 mL	83032959	温度电极
30100426	pH缓冲液 6.86 250 mL		
30100427	pH缓冲液 7.00 250 mL		
30100428	pH缓冲液 9.18 250 mL		
30100429	pH缓冲液 10.01 250 mL		
30100440	pH缓冲液 12.45 250 mL		
30059255	参比液3M KCl饱和AgCl溶液, 30 mL		
30059256	pH电极保护液(3M KCl, 125 mL)		

奥豪斯始终致力于其产品功能的改进工作。基于该原因, 产品的技术规格亦会受到更改。奥豪斯公司保留修改的权利。如有变更, 恕不另行通知。



奥豪斯官方微信

奥豪斯仪器 OHAUS INSTRUMENTS  
地址: 上海市桂平路680号33号楼7楼  
邮编: 200233  
电话: (021)64855408  
传真: (021)64859748  
http://www.ohaus.com  
客户咨询邮箱: inquirychina@ohaus.com  
售后服务邮箱: ohauservice@ohaus.com

**4008-217-188**  
**Customer Center**



30667412 CN22-A8YJ