



# FRONTIER™ 2706

多功能通用低速离心机



**结构坚固并具有多重安全设计，操作简单便捷，适合各类实验需求，是一款精巧耐用的经济型多功能通用台式离心机。**

FC2706是一款经济型安全可靠的多功能通用台式离心机，可选配5款不同的转子，最大转速到6000rpm，离心力可达3660 xg，样品容量从10毫升到100毫升，兼容圆底和锥形底的离心管，可以适用实验室常见应用，尤其适用于食品、废水、生物基体初步提取实验。

### 产品特点:

- **关注健康、重视安全，让使用者更安心**— FC2706内置的不平衡传感器可以识别离心过程的不平衡状态，并且在必要的时候快速停止机器的运转，避免仪器的震动和电机的损伤。密封结构件使用食品级硅胶材料，更加健康环保。
- **性能可靠耐用，结构坚固环境耐受性强，让使用者更省心**— FC2706 使用无刷直流电动机，满载升速到5000rpm仅需9秒。离心机外壳、离心腔以及管架全部使用不锈钢，对有机溶剂有更好的耐受性和耐蚀性。兼容圆底和锥型底离心管，可满足不同的实验需求。
- **设计直观，操作便捷，适用性强，让使用者更舒心**— FC2706 支持在线不停机调速。可以预置9组参数，序列运行功能支持三段独立的离心参数。按键操作有提示音，离心结束后可以自动开盖。通过配合不同的转子，可以兼容10ml到100ml的样品，为实验提供充分的灵活性。

# FRONTIER™ 2706 多功能通用低速离心机

## 关注健康、重视安全，让使用者更安心

- 具有不平衡传感功能，在仪器出现不平衡，发生震动时及时停止运行，保护样品及设备的安全。
- 采用新设计的柱形电机轴替代传统的栓销型轴，降低断轴风险结构更稳固，安装转子时不需要和限位槽对准，方便客户日常操作。
- 密封设计部件全部采用安全的食品级硅胶，不会引入污染更加健康环保。
- 具备完善的安规认证，通过RoHS、电磁兼容等各项测试，安全可靠有保障。



## 性能可靠耐用，结构坚固环境耐受性强，让使用者更省心

- 无刷直流电机性能优越，9秒内可将6x50ml满载样品升速到5000rpm，免维护、运行噪音低、发热量低，保证离心机运行稳定并减少后期实验维护成本。
- 外壳坚固耐腐蚀，不锈钢离心腔体及不锈钢管架具有更好的有机溶剂耐受性、耐腐蚀性。
- 兼容圆底和锥形底的离心管。可灵活使用不同类型的离心管来满足不同的实验需求。







## 设计直观，操作便捷，适用性强，让使用者更舒心

- 支持在线调速，可以在仪器运行时调节速度和时间，无需停机设置，缩短实验参数调整的等待时间。
- 可存储7组单组参数设定程序和2组三段独立参数设定程序，方便客户任意切换而无需重复设定，一键运行。
- 设置成功时有按键音提示，运行结束时，仪器自动开盖并配有提示音，提醒实验人员及时进行操作。
- 离心机顶盖具有独特的安全设计，门盖在任意角度均不会自行下落或者弹起，安全更贴心。
- 可选配5款不同的转子，样品容量从10毫升到100毫升。

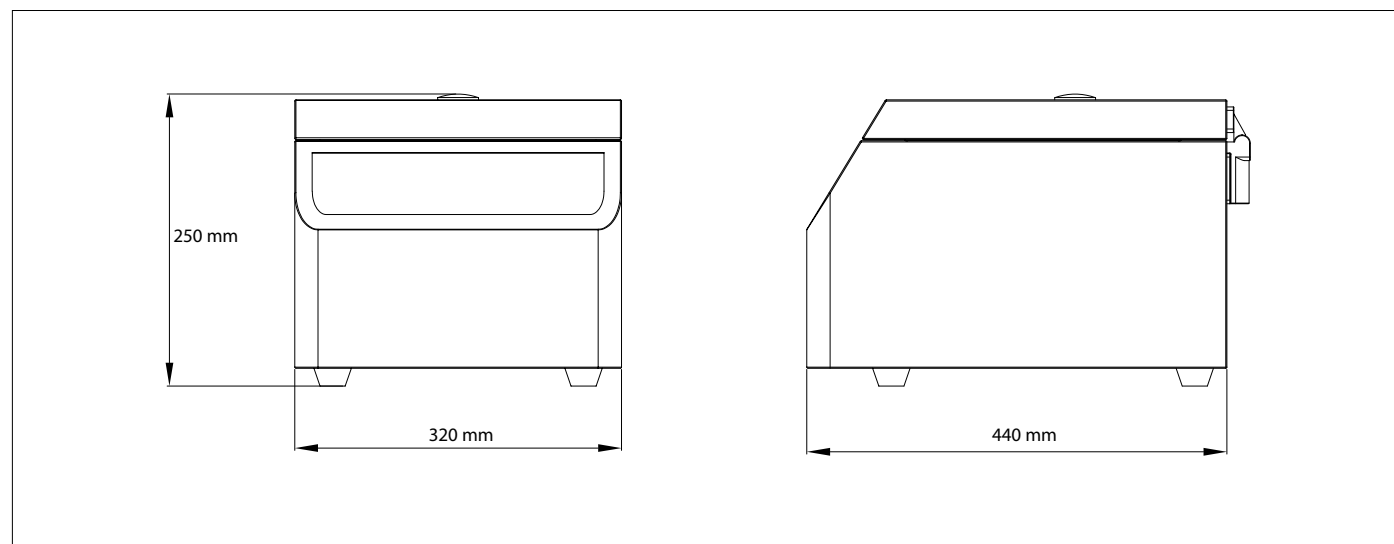


# FRONTIER™ 2706 多功能通用低速离心机

## 转子信息一览表

	物料号	30692838
	描述	角转子 6 x 15ml FC2K
	最大离心转速	6000 rpm
	最大离心力	3660 x g
	离心管体积	15 ml
	离心管最大直径	17 mm
	离心管类型	圆底/锥形底
	物料号	30694907
	描述	角转子 12 x 15ml FC2K
	最大离心转速	5000 rpm
	最大离心力	3080 x g
	离心管体积	15 ml
	离心管最大直径	17 mm
	离心管类型	圆底/锥形底
	物料号	30694811
	描述	角转子 6 x 50ml FC2K
	最大离心转速	5000 rpm
	最大离心力	2850 x g
	离心管体积	50 ml
	离心管最大直径	28 mm
	离心管类型	圆底/锥形底
	物料号	30694814
	描述	角转子 6 x 100ml FC2K
	最大离心转速	5000 rpm
	最大离心力	3130 x g
	离心管体积	100 ml
	离心管最大直径	41.5 mm
	离心管类型	圆底/锥形底
	物料号	30692865
	描述	水平转子 6 x 10ml FC2K
	最大离心转速	4000 rpm
	最大离心力	2200 x g
	离心管体积	10 ml
	离心管最大直径	16 mm
	离心管类型	圆底/锥形底

## 尺寸图



# FRONTIER™ 2706 多功能通用低速离心机

## 技术参数

型号	FC2706
最大离心转速及最小调节转速增量	300 rpm -6000 转; 步进量5rpm
最大相对离心力及最小调节转速增量	3660 x g; 步进量5 x g
最大处理量 (转子)	6 x 100 mL 圆底管 / 锥形底管
冷却方式	空气循环
运行时间	1秒 到 99 分钟 59 秒或连续运行
噪音水平	≤ 65 dB(A)
离心速度增减调节	0-9档
最大离心速度下允许的物质密度	1.2 g/mL
电源	230 V ~ 50/60 Hz
电压波动范围	± 10%
电流	2 A
功率	300 W
外形尺寸 (W x D x H)	440 x 320 x 250 mm
净重 (不含转子)	21 kg
运输尺寸 (W x D x H)	530 x 400 x 355 mm
运输重量 (含转子)	24.0 kg
使用环境	仅限室内使用

## 其他特点和功能

10组加速, 10组减速程序, 预选的时间从1 秒到 99 分 59 秒或者连续运行, 每次运行结束时自动开盖并有提示音。

## 安规认证

- 产品安全性: IEC/EN 61010-1; IEC/EN 61010-020
- 电磁兼容性: IEC/EN 61326-1; FCC Part 15 Class B, Basic environments
- 标志认证: CE

## 订货信息

类型	订货号	描述
离心机	30602506	FC2706多功能通用低速离心机
转子	30692838	角转子 6 x 15ml FC2K
转子	30694907	角转子 12 x 15ml FC2K
转子	30694811	角转子 6 x 50ml FC2K
转子	30694814	角转子 6 x 100ml FC2K
转子	30692865	水平转子 6 x 10ml FC2K
主机含转子	30602508	多功能通用低速离心机 FC2706ZH w/R07 (含转子: 30694907)
主机含转子	30602509	多功能通用低速离心机 FC2706ZH w/R11 (含转子: 30694811)



奥豪斯官方微信

奥豪斯仪器 OHAUS INSTRUMENTS  
地址: 上海市桂平路680号33号楼7楼  
邮编: 200233  
电话: (021)64855408  
传真: (021)64859748  
<http://www.ohaus.com>  
客户咨询邮箱: [inquirychina@ohaus.com](mailto:inquirychina@ohaus.com)  
售后服务邮箱: [ohauservice@ohaus.com](mailto:ohauservice@ohaus.com)

4008-217-188  
Customer Center

