



# ACHIEVER™ 5000

## 顶置式搅拌器



### 性能出色，耐用可靠，日常实验优选的顶置式搅拌器

奥豪斯 Achiever™ 5000系列顶置式搅拌器兼具强力精准的搅拌能力、高防护等级安全设计和简易的操作体验。密封性外壳设计其防护等级为IP54，可适用于各类介质的搅拌混合。悬柄式钻夹头和精准软件控制速度增量让使用者的操作简单又安全。我们提供5款型号让您挑选，其最大扭矩可达200 Ncm，最大搅拌量至100 L（水）。

#### 产品特点：

- 优质稳定：先进的扭矩补偿技术确保在不同粘度环境下依然具有强劲的搅拌能力和恒速控制，高性能的无刷电机确保整个实验过程稳定、安静。
- 简易设计：悬柄式钻头夹无需额外工具，单手操作即可更换搅拌桨，快捷方便。这种独特的设计将为实验室里的每个人节省时间和精力让工作变得更加简单。
- 安全为先：安全锁设计可以防止意外速度的变化,而电机的过载传感技术则是在过载条件发生前就及时关闭搅拌,以保护样品不会损失。
- 紧凑便捷：小巧精致的设计其灵活的旋钮控制结合明亮直观的数字显示，最大程度的简化精确设置的过程也更加便于使用者实时监控实验过程。各类不同的搅拌桨和夹具可使您的实验有更多的选择。

# ACHIEVER™ 5000 搅拌桨



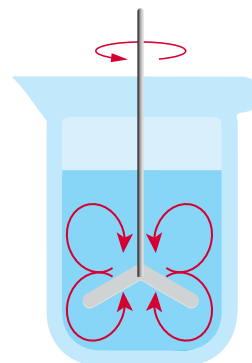
## 悬浮式页片桨

30586777

适用于细口瓶

流向	搅拌速度RPM	适用流体粘度范围	页面
辐射状	250 - Max	0 - 1,000 cP	93 x 11 mm

全长	搅拌桨直径	材质
400 mm	7 mm	316 不锈钢



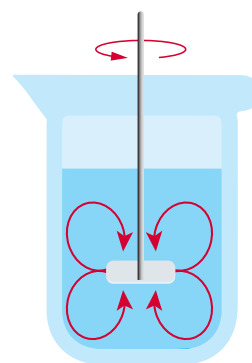
## 固定式页片桨

30586776

适用于高速低粘度流体. 产生涡流.

流向	搅拌速度RPM	适用流体粘度范围	页面
辐射状	250 - Max	0 - 10,000 cP	50 x 10 mm

全长	搅拌桨直径	材质
400 mm	7 mm	316 不锈钢



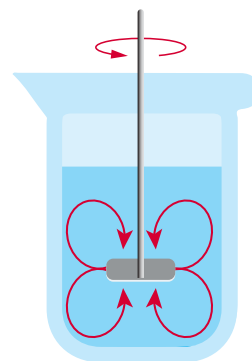
## 悬浮式页片桨

30586778

适用于细口瓶

流向	搅拌速度RPM	适用流体粘度范围	页面
辐射状	250 - Max	0 - 1,000 cP	60 x 15 mm

全长	搅拌桨直径	材质
400 mm	7 mm	316 不锈钢



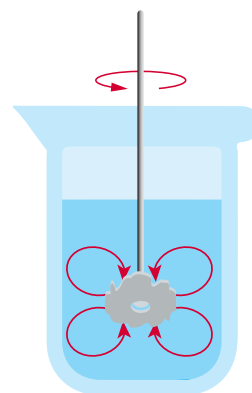
## 涡轮式齿轮桨

30586781

齿轮切割密集流体帮助扩散, 提供高切面应力

流向	搅拌速度RPM	适用流体粘度范围	页面
辐射状	250 - Max	1,000 - 100,000 cP	49 x 10 mm

全长	搅拌桨直径	材质
400 mm	7 mm	316 不锈钢



# ACHIEVER™ 5000 搅拌桨



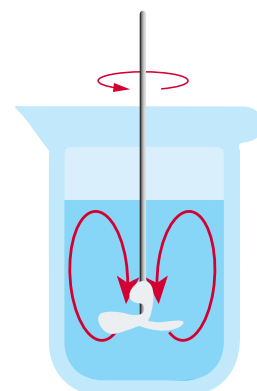
## 螺旋式页片桨

30586780

适用于中高速搅拌或高粘度流体搅拌. 具有卓越的多相混合均质效果尤其适用于悬浊液

流向	搅拌速度RPM	适用流体粘度范围	页面
轴向	250 - Max	0 - 10,000 cP	60 x 9 mm

全长	搅拌桨直径	材质
400 mm	7 mm	316 不锈钢



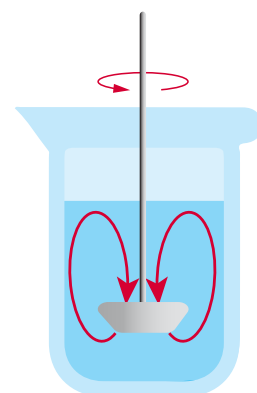
## 涡轮式页片桨

30586782

适用于密封圈保护浸渍管或内置监测探头容器

流向	搅拌速度RPM	适用流体粘度范围	页面
轴向	250 - Max	1,000 - 100,000 cP	46 x 14 mm

全长	搅拌桨直径	材质
400 mm	7 mm	316 不锈钢



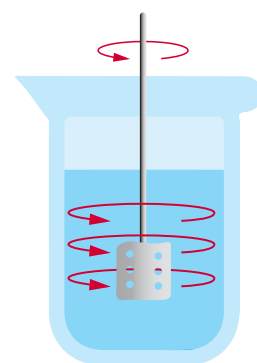
## 六孔页片桨

30586779

适用于中低速搅拌. 温和搅拌的优质选择.

流向	搅拌速度RPM	适用流体粘度范围	页面
切线环绕	800以下	0 - 10,000 cP	69 x 75 mm

全长	搅拌桨直径	材质
510 mm	7 mm	316 不锈钢



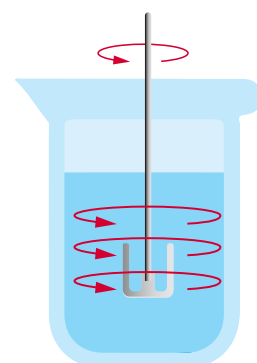
## 锚式搅拌桨

30586775

适用于中高粘度流体搅拌. 或低俗搅拌高粘度流体

流向	搅拌速度RPM	适用流体粘度范围	页面
切线环绕	全量程	1,000 - 100,000 cP	45 x 54 mm

全长	搅拌桨直径	材质
400 mm	7 mm	316 不锈钢

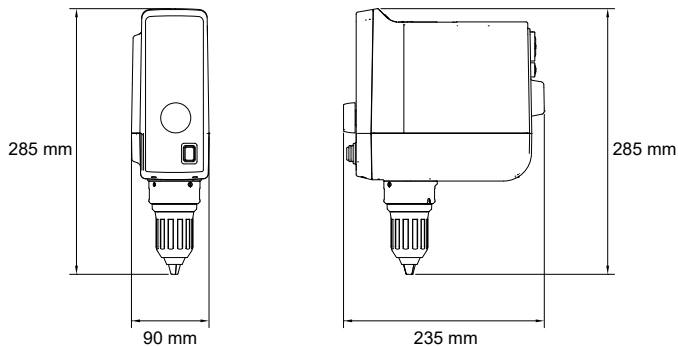


# ACHIEVER™ 5000

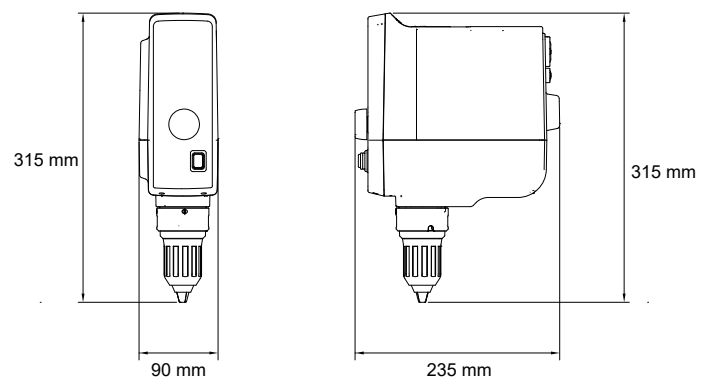
型号	e-A51ST020	e-A51ST040	e-A51ST060	e-A51ST100	e-A51ST200
料号	30586763	30586764	30586765	30586766	30586767
搅拌速度范围	30-2000 rpm			30-1300 rpm	6-400 rpm (I) 30-2000 rpm (II)
最大搅拌体积 (水)	25L 以下		40L 以下	100L 以下	
最大粘度 (厘泊或毫帕·秒)	10,000	25,000	50,000	70,000	100,000
最大扭矩(牛·厘米)	20	40	60	100	200
速度调档	1				2
搅拌转速精度	1 rpm				
速度控制方式	数字控制				
显示器	LED				
计时器	有				
安全锁	有				
钻夹头直径范围	1 - 13 毫米				
搅拌轴直径范围	最大直径 8.5 毫米				
防护等级	IP54				
外形尺寸 (H x L x W)	28.5 x 23.5 x 9.0 厘米				31.5 x 23.5 x 9.0 厘米
净重	4.1 千克				4.6 千克
电源	230V, 50/60Hz				
功率	190W (230V)				
工作环境	5 °C - 40 °C, 80 %相对湿度, 非冷凝				

## 外型尺寸

e-A51ST020, e-A51ST040, e-A51ST060, e-A51ST100



e-A51ST200



## 其他特点

转速控制精度1 rpm, 外壳防护等级, 配备数字显示器、计时功能、扭矩使用LED指示, 数字式转速控制夹头直径1-13 mm, 最大搅拌轴直径8.5 mm, 可选支架和夹具 (单独销售)

## 安规认证

- **产品安全认证:** CAN/CSA C22.2 No. 61010-1, CAN/CSA C22.2 No. 61010-2-051, EN 61010-1, EN 61010-2-051, IEC 61010-1, IEC 61010-2-051, UL 61010-1, UL 61010-2-051
- **电磁兼容性认证:** EN 61326-1: 2013 Class A Industrial Environment; Canada ICES-003 Class A; FCC Part 15 Class A
- **其他 安规认证:** CE; RCM; cNus; WEEE; CN RoHS

## 其它选件

- 通用型支架-H .....30586771
- 伸缩式支架-H .....30586772
- 双头夹 .....30586773
- 带状夹具 .....30586774

顶置式搅拌器需要: 一个搅拌机主机, 一个支撑架, 一个十字夹来固定主机到支架, 并选择适当的搅拌桨来配合使用。

奥豪斯始终致力于其产品功能的改进工作。基于该原因, 产品的技术规格亦会受到更改。奥豪斯公司保留修改的权利。如有变更, 恕不另行通知。



奥豪斯官方微信

奥豪斯仪器 OHAUS INSTRUMENTS

地址: 上海市桂平路680号33号楼7楼  
邮编: 200233  
电话: (021)64855408  
传真: (021)64859748  
<http://www.ohaus.com>  
客户咨询邮箱: [inquirychina@ohaus.com](mailto:inquirychina@ohaus.com)  
售后服务邮箱: [ohauservice@ohaus.com](mailto:ohauservice@ohaus.com)

**4008-217-188**  
**Customer Center**



30659718\_CN22-A8YJ