

AnyWay®

SP 变频功率传感器

用户手册

V1.06

 **银河电气**
YINHE ELECTRIC

感谢您使用 SP 变频功率传感器

本手册为湖南银河电气有限公司产品 SP 变频功率传感器的用户手册，本手册为用户提供安装调试、操作使用及日常维护的有关注意事项，在安装、使用前请仔细阅读。本手册随产品一起提供，请妥善保管、以备查阅和维护使用。

声明

我们非常认真的整理此手册，但我们对本手册的内容不保证完全正确。因为我们的产品一直在持续的改良及更新，故我方保留随时修改本手册的内容而不另行通知的权利。同时我们对不正确使用本手册所包含内容而导致的直接、间接、有意、无意的损坏及隐患概不负责。

安全操作知识



严禁在带电的情况下去触碰变频功率传感器，严禁在带电的情况将变频功率传感器直接与任何导电体直接接触。

- ◆ 产品使用前，请您务必仔细阅读用户手册。
- ◆ 为保证测量稳定性和测量精度，产品应预热 0.5 小时后再进行测量；220V 电源插座地线须可靠接地。
- ◆ **上电时，须先上传感器供电电源，再通测量回路；断电时，先断开测量回路，再分断传感器供电。否则有可能造成传感器的精度下降或者传感器损坏。**
- ◆ 使用环境应无导电尘埃和无腐蚀金属和破坏绝缘的气体存在。
- ◆ 传感器安装柜必须可靠接地。
- ◆ 需对产品进行搬动时，请您务必先关机并将与之相连的所有连接线缆等拔掉。
- ◆ 为避免频繁开关机对产品造成不必要的损伤，关机后，应至少等待 30 秒后再开机。
- ◆ 传输光纤为易损件，在现场布线时请务必使用套管将其保护起来。
- ◆ 如果发现机壳、稳固件、电源线、连接线缆，或相连的设备有任何损坏，请您立即将装置与电源断开。
- ◆ 如果对设备的安全运行存在疑虑，应立即关闭设备和相应附件，并在最短时间内与本公司技术支持部门取得联系，沟通解决。
- ◆ SP 变频功率传感器的安装与更换必须在专业人员指导下进行。
专业人员仅指那些熟悉传感器的安装、装配、连接和操作并已经完成下列至少一个方面培训的人士。
 - ✓ 依照适用安全标准开启、关闭、操作、接地、标识电路、设备和系统。
 - ✓ 依照适用安全标准维护和操作相关安全装置。

目 录

1	产品介绍	1
2	主要特点	1
3	技术指标	2
4	外观尺寸	3
4.1	变频功率传感器外形.....	3
4.2	变频功率传感器尺寸.....	6
4.3	接线说明.....	9
4.4	指示灯说明.....	10
4.5	选型指南.....	11
4.6	其他.....	12
5	产品运输及贮存	13
5.1	运输.....	13
5.2	贮存.....	13
6	产品停用及处置	13
7	产品售后及维护	13

1 产品介绍

SP 系列变频功率传感器是湖南银河电气有限公司在多年从事以变频电量的特性、应用与测量为主要研究对象的科研与实践探索中，融合当今世界最先进的测量理论，结合当前急迫的电测领域工程测试应用和研究需求，以最前沿工艺手段研制而成的一种新型数字量输出光纤传感器。

SP 系列变频功率传感器是 AnyWay 系列变频功率分析仪的主要功率单元。SP 系列变频功率传感器集电压、电流测量通道于一体，可在宽频率范围内能同时保证比差和角差测量准确度指标。其前端数字化设计使其可以在复杂电磁环境下实现变频电量、工频电量、直流电量等各种电参量的高精度测量。

SP 系列变频功率传感器适用于带宽 100kHz 以内变频电参量的高精度测量。广泛应用于舰船电力推进，装甲牵引传动，电气化轨道交通，电动汽车等一切需要变频调速的电气系统及风力发电、光伏发电等新能源发电并网系统等的电气产品检试验、能效计量检测及谐波检测。

2 主要特点

- ◆ 最高带宽和最高精度的变频高电压传感器。

目前适用于变频电量测量的电压传感器主要是霍尔电压传感器。霍尔电压传感器可测最高电压为 6400V，其带宽低于 1kHz，精度约 1%。

SP 系列变频功率传感器标准型号的最高测试电压可达 15kV（特殊定制可达 20kV），典型带宽 100kHz，最高精度可达 0.05%。

- ◆ 唯一一款提供角差指标的变频电量传感器。

SP 系列变频功率传感器具有完全自主知识产权的电压、电流敏感元件，具有微小的相移指标。并且因为将电压、电流传感器组合为一体，大大简化了相位补偿电路。0.2S3 级的变频功率传感器在 50Hz 时的角差典型值为 5'，相当于 0.1S 级电压、电流互感器的角差。

- ◆ 无需多传感器换挡实现宽范围高精度测试。

根据被测电压高低和电流大小选择合适量程的传感器以保证测量精度，几乎成了每一个测量工程师的基本常识。

然而，在各种电气设备的科学试验中，同一个电压或者电流，在不同的工况下其幅值的动态范围往往很大。比如电机或变压器的空载与短路试验，前者电压高，电流

小，后者电压低，电流大。当电压、电流的高低大小差距较大时，通常采用多个不同量程电压、电流传感器，搭建换挡开关电路对其进行选择，使传感器量程与被测信号尽量匹配，以满足测量精度的需要。

对于高压大电流而言，多传感器及换挡开关成本高，占地面积大，可靠性也较差。为了解决这些问题，出现了适用工频测量的多绕组电磁式电压、电流互感器，可以通过对副边进行低电压小电流换挡，在一定程度上拓宽保证精度的测量范围。然而，对于霍尔电压、电流传感器等用于变频电量测量的传感器而言，市场上尚无副边换挡产品，往往换挡开关的造价远远超过传感器本身的价格。

SP 系列变频功率传感器的电压、电流通均设置了 8 个档位，每个档位只测量在本档位量程的 50%~100%范围内的信号，实现了 0.5%~100%量程范围内的高准确度测量。采用无缝自动转换量程技术，档位切换时，数据不丢失的特点可满足宽幅值范围内的动态测量，全面记录被测信息，不放过每一个细节变化。AnyWay 称为 2 的 N 次方自动转换量程方案，N 每增加 1，可有效拓宽一倍的高精度测量范围。

3 技术指标

项目	指标	条件
最高采样频率	250kHz	
带宽	100kHz	
电压	A 型：0.05%rd B 型：0.1%rd C 型：0.2%rd	幅值范围：0.75%~150%U _N （过压 3min） 基波频率：DC，0.1Hz~1500Hz
电流	A 型：0.05%rd B 型：0.1%rd C 型：0.2%rd	幅值范围：1%~200% I _N （过流 10min） 基波频率：DC，0.1Hz~1500Hz
功率	A 型：0.05%rd B 型：0.1%rd C 型：0.2%rd	功率因数=1，额定电压，额定电流； 基波频率：45Hz~66Hz
	A 型：0.1%rd B 型：0.2%rd C 型：0.5%rd	功率因数：0.2~1 基波频率：DC，0.1Hz~1500Hz
	A 型：0.2%rd	功率因数：0.05~0.2

	B 型: 0.5%rd C 型: 1%rd	基波频率: DC, 0.1Hz~1500Hz
角差指标	$f/50 \times 5'$	基波频率: DC, 0.1Hz~1500Hz
频率测量精度	0.02%rd	0.1Hz~1500Hz
隔离电压	$2U_N + 1kV$	50/60Hz, 1min

4 外观尺寸

4.1 变频功率传感器外形

SP 变频功率传感器外形一共分 5 类，分别为高压大电流、低压大电流、高压小电流、低压小电流、大电流机箱式。

4.1.1 高压大电流传感器外形

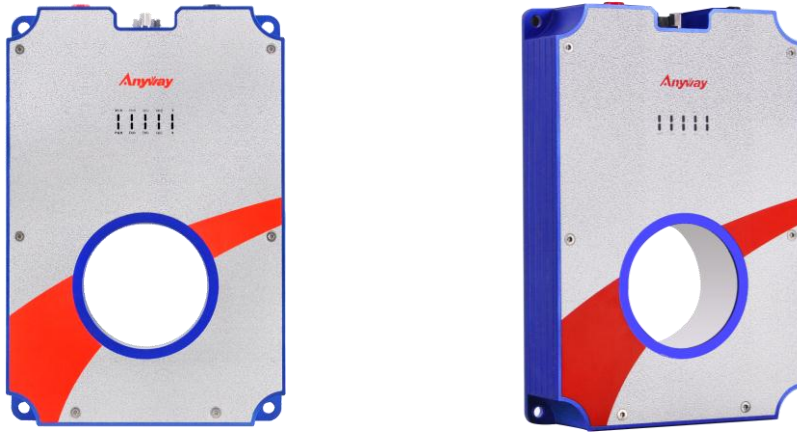
高压大电流包括 12 种标准型号：SP332601XP、SP332102XP、SP332202XP、SP332302XP、SP662601XP、SP662102XP、SP662202XP、SP662302XP、SP103601XP、SP103102XP、SP103202XP、SP103302XP。



4.1.2 低压大电流传感器外形

低压大电流包括 12 种标准型号：SP381601XP、SP381102XP、SP381202XP、

SP381302XP、SP691601XP、SP691102XP、SP691202XP、SP691302XP、
SP112601XP、SP112102XP、SP112202XP、SP112302XP。



4.1.3 大电流机箱式传感器外形

大电流机箱式包括 12 种标准型号：SP381402XP、SP691402XP、SP112402XP、
SP332402XP、SP662402XP、SP103402XP、SP381502XP、SP691502XP、
SP112502XP、SP332502XP、SP662502XP、SP103502XP。



4.1.4 高压小电流传感器外形

高压小电流包括 12 种标准型号：SP332101XP、SP332201XP、SP332301XP、
SP332401XP、SP662101XP、SP662201XP、SP662301XP、SP662401XP、
SP103101XP、SP103201XP、SP103301XP、SP103401XP。



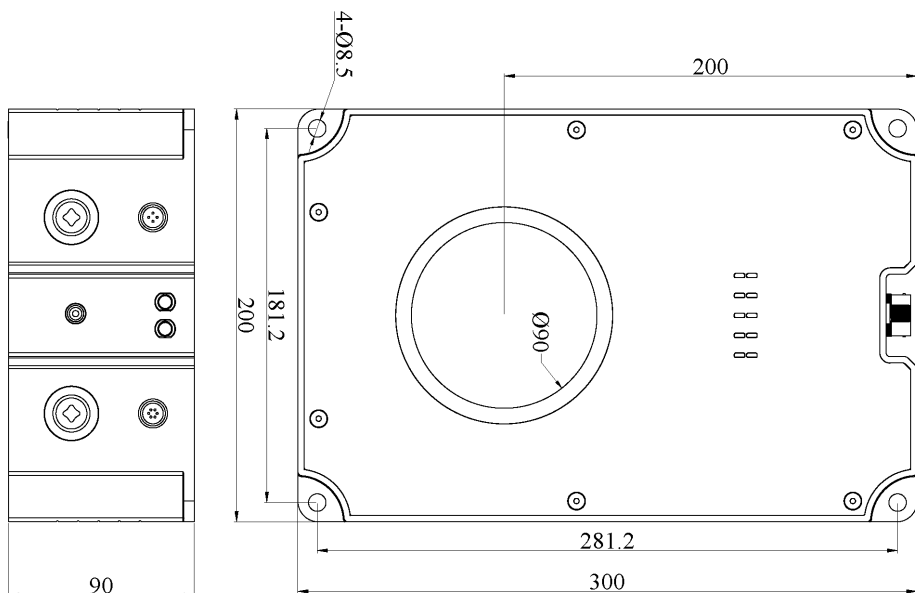
4.1.5 低压小电流传感器外形

低压小电流包括 12 种标准型号：SP381101XP、SP381201XP、SP381301XP、SP381401XP、SP691101XP、SP691201XP、SP691301XP、SP691401XP、SP112101XP、SP112201XP、SP112301XP、SP112401XP。

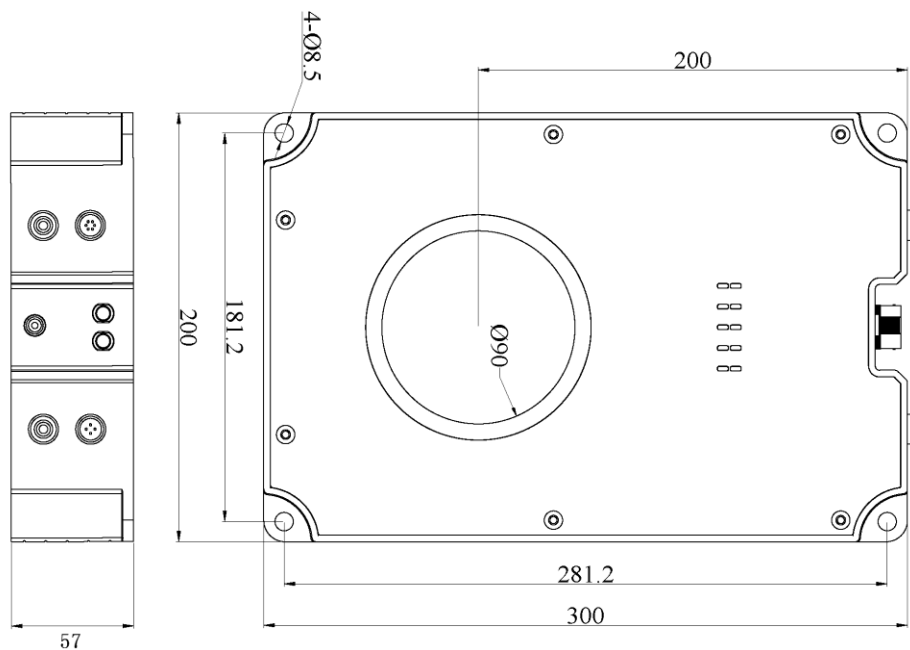


4.2 变频功率传感器尺寸

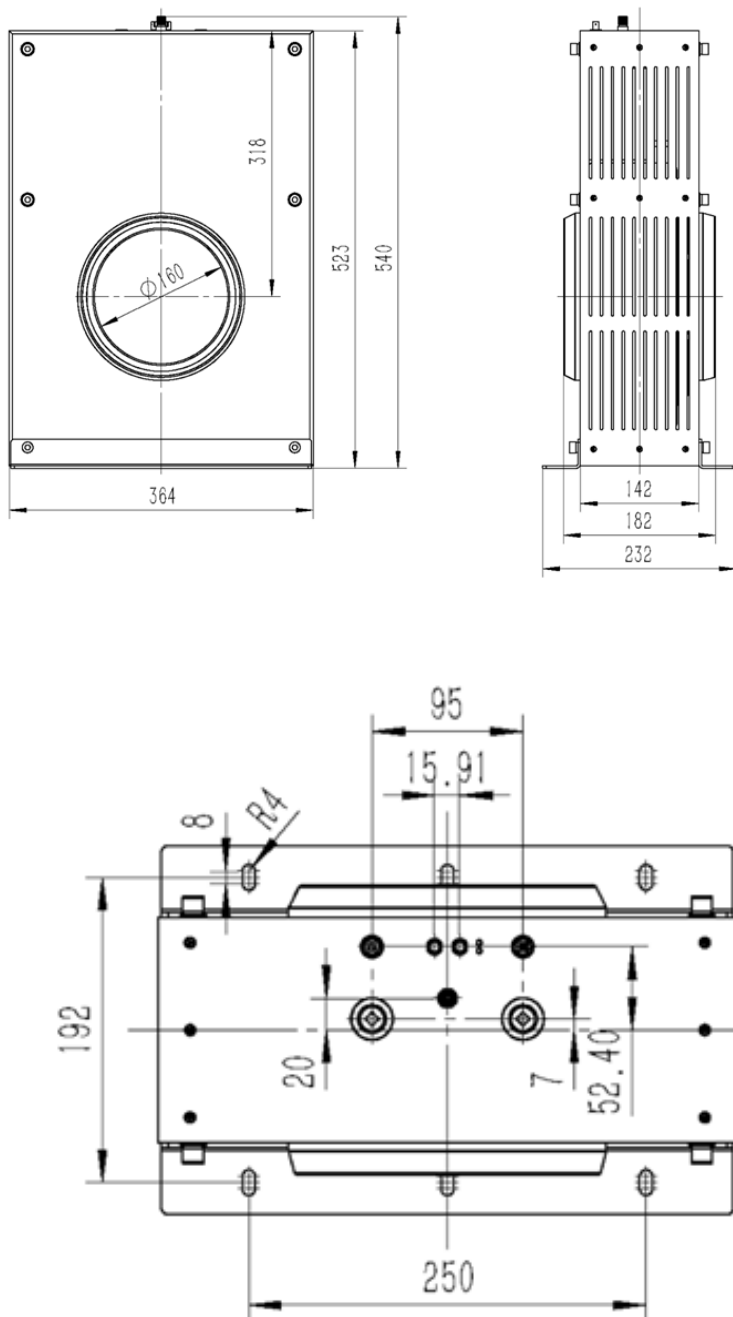
4.2.1 高压大电流传感器尺寸 (单位 mm)



4.2.2 低压大电流传感器尺寸 (单位 mm)



4.2.3 大电流机箱式传感器尺寸 (单位 mm)



4.3 变频功率传感器安装说明

高压大电流、低压大电流、高压小电流由螺丝固定在紧固横梁上，紧固横梁打孔大小由传感器安装孔径决定，具体尺寸参考 4.2 变频功率传感器尺寸。

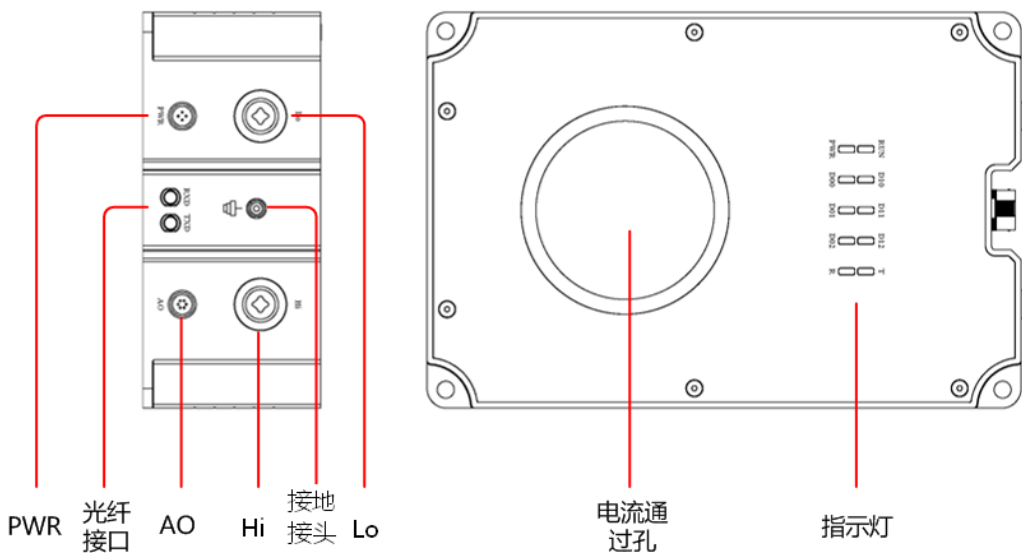
低压小电流提供了安装卡座，通过安装卡座固定在导轨上，固定导轨由公司提供。

详细安装说明见我司提供的《SP 变频功率传感器安装技术规范》。

4.4 接线说明

4.4.1 接线端口

四种结构的 SP 变频功率传感器接线端口定义一致，以高压大电流为例，其他以此类推：

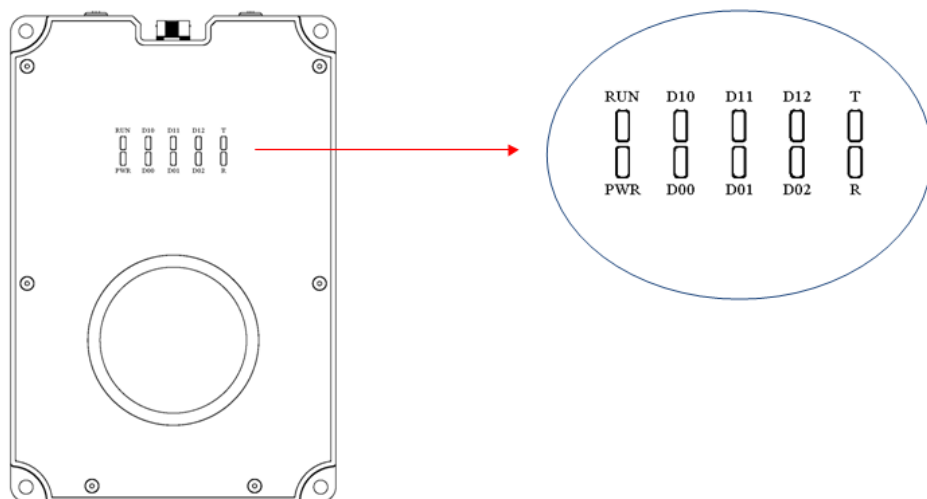


4.4.2 端口说明

- ◆ PWR：工作电源接口，配置 SP 专用电源；
- ◆ 接地接头：保护用接地接头；
- ◆ AO：模拟量输出接口，额定输出信号为 2.5V；
- ◆ 光纤通讯接口：TXD、光纤信号发送口；RXD、光纤信号接收口；
- ◆ Lo：电压信号输入（低端）；

- ◆ Hi: 电压信号输入（高端）;
- ◆ 电流通过孔: 电流流过方向按标识方向穿过。

4.5 指示灯说明



除低压小电流和大电流机箱式之外，其他三种结构的 SP 变频功率传感器均配置状态指示灯，指示灯定义如下：

- ◆ RUN: 测量运行指示灯
- ◆ PWR: 电源指示灯
- ◆ T: 光纤发送指示灯
- ◆ R: 光纤接收指示灯
- ◆ D10、D11、D12: 电压档位指示灯（○ 指示灯灭●指示灯亮）
- ◆ D00、D01、D02: 电流档位指示灯（○ 指示灯灭●指示灯亮）

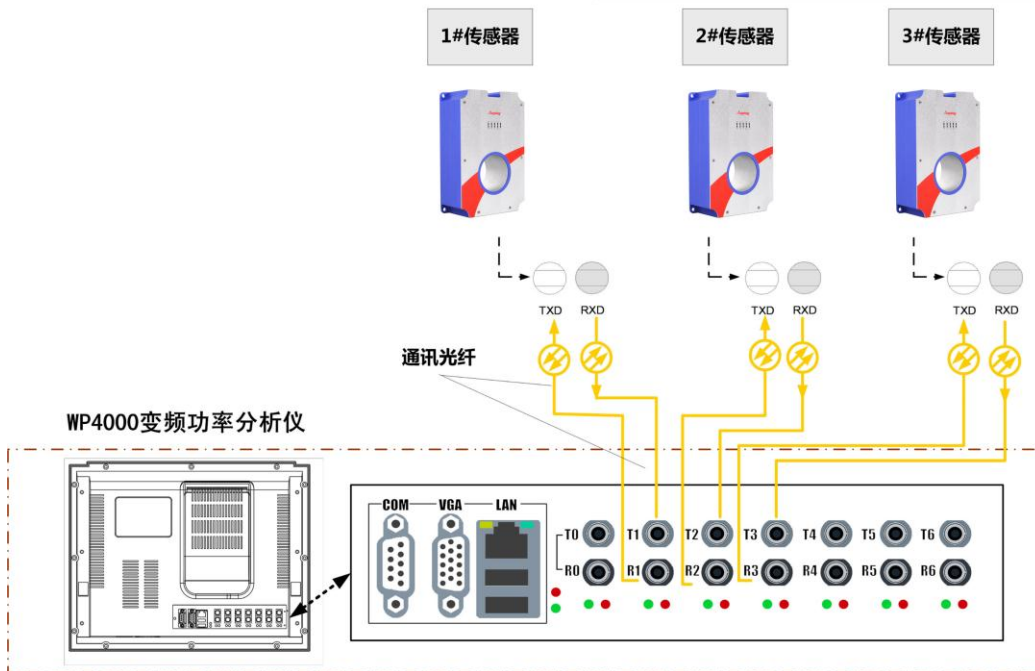
电压档位指示灯对			电流档位指示灯对应			档位
D10	D11	D12	D00	D01	D02	
○	○	○	○	○	○	0 档
●	○	○	●	○	○	1 档
○	●	○	○	●	○	2 档
●	●	○	●	●	○	3 档
○	○	●	○	○	●	4 档
●	○	●	●	○	●	5 档

○	●	●	○	●	●	6 档
●	●	●	●	●	●	7 档

电压电流档位指示灯对应表

4.5.1 与功率分析仪接线方式

注：2#、3#传感器接线方式与1#相同，一台WP4000变频功率分析仪最多可接6台SP系列变频功率传感器，使用功率分析仪的T1/R1~T6/R6光纤通讯接口。



4.6 选型指南

4.6.1 SP 系列变频功率传感器命名规则

以 SP103202BP 变频功率传感器命名为例：

SP 为变频功率传感器识别符，103 和 202 分别表示传感器的额定电压(UN)及额定电流(IN)，额定一次电流，单位为 A，数值参照科学计数法，即 $ax10^n$ 形式。前两位数字为 a，第三位为指数 n，即 202 表示 $20 \times 10^2 = 2000A$ 。

SP 系列变频功率传感器的电压、电流有效测试范围为额定值的 0.5%~100%。

C 表示精度，定义如下：

A: 电压、电流精度为读数的 0.05%，功率精度为读数的 0.05%(功率因数=1);

B: 电压、电流精度为读数的 0.1%，功率精度为读数的 0.1%(功率因数=1);

C: 电压、电流精度为读数的 0.2%，功率精度为读数的 0.2%(功率因数=1);

P 表示具有模拟量和数字量两种输出接口的 SP 变频功率传感器，定义如下：

即 SP103202BP 表示该传感器的电压、电流精度为读数 0.1%，功率精度为读数的 0.1%(功率因数=1，额定电压，额定电流条件下)；额定电压 U_N 为 10kV，额定电流 I_N 为 2000A;电压有效测试范围为 50V~10kV；电流有效测试范围为 10A~2000A。输出信号为光纤信号和 2.5V 模拟量信号。

4.6.2 SP 系列变频功率传感器标准型号列表

U_N	型号	I_N	U_N	型号	I_N	U_N	型号	I_N
380V	SP381101X	100A	690V	SP691101X	100A	1140V	SP112101X	100A
	SP381201X	200A		SP691201X	200A		SP112201X	200A
	SP381301X	300A		SP691301X	300A		SP112301X	300A
	SP381401X	400A		SP691401X	400A		SP112401X	400A
	SP381601X	600A		SP691601X	600A		SP112601X	600A
	SP381102X	1000A		SP691102X	1000A		SP112102X	1000A
	SP381202X	2000A		SP691202X	2000A		SP112202X	2000A
	SP381302X	3000A		SP691302X	3000A		SP112302X	3000A
	SP381402X	4000A		SP691402X	4000A		SP112402X	4000A
	SP381502X	5000A		SP691502X	5000A		SP112502X	5000A
3300V	SP332201X	200A	6600V	SP662201X	200A	10000V	SP103201X	200A
	SP332301X	300A		SP662301X	300A		SP103301X	300A
	SP332401X	400A		SP662401X	400A		SP103401X	400A
	SP332601X	600A		SP662601X	600A		SP103601X	600A
	SP332102X	1000A		SP662102X	1000A		SP103102X	1000A
	SP332202X	2000A		SP662202X	2000A		SP103202X	2000A
	SP332302X	3000A		SP662302X	3000A		SP103302X	3000A
	SP332402X	4000A		SP662402X	4000A		SP103402X	4000A
	SP662502X	5000A		SP662502X	5000A		SP103502X	5000A

4.7 其他

4.7.1 温湿度指标

- ◆ 传感器贮存环境温度：（-25~+80）℃。
- ◆ 传感器贮存环境湿度：（20~80）%RH（无结露）。
- ◆ 传感器工作环境温度：（0~+50）℃。
- ◆ 传感器工作环境湿度：（20~80）%RH（无结露）。

4.7.2 工作电源

- ◆ 额定电源电压：AC220V±10%。
- ◆ 额定电源频率：50/60Hz。

5 产品运输及贮存

5.1 运输

包装好的产品能以任何交通工具运往任何地点，在长途运输时不得装在敞开的船舱和车厢中，中途转运时不得存放在露天仓库中，在运输过程中不允许和易燃、易爆、易腐蚀的物品同车（或其他运输工具）装运，并且产品不允许经受雨、雪或液体物质的淋袭与机械碰撞。

5.2 贮存

仓库内不允许有各种有害气体和易燃、易爆炸及有腐蚀性的物品，并且无强烈的机械振动、冲击和强磁场作用。包装箱应垫离地面至少 10cm，距离墙壁、热源、冷源、窗口或空气入口至少 50cm。

6 产品停用及处置

- ◆ 确保关闭所有连接的设备并断开与电源的连接。
- ◆ 关闭功率分析仪和传感器/变送器及其附件。
- ◆ 移除所有连接的设备。
- ◆ 保护好装置，防止意外启动。
- ◆ 将用户手册与设备放置于一处，谨防丢失。

7 产品售后及维护

- ◆ 设备正常使用，测试信号未超过安全范围，非人为损坏，质保期为一年，质保期外，有偿维修。
- ◆ 光纤为易损件，使用过程中造成的肉眼可识别的损坏不予保修。
- ◆ 建议安装传感器的机柜不要经常移动，移动前要先拆下光纤。因移动拉扯造成光纤及其收发器损坏不予保修。
- ◆ 传感器/变送器输入电压或电流超过测试范围造成的损坏不予保修。
- ◆ 变频功率传感器/变送器贴有易碎标签，未经厂家许可不得擅自拆开，标签破碎，整个设备不予保修。
- ◆ 产品表面污损严重时，请在拔掉电源后使用沾上肥皂水或软性家用洗涤剂的湿布擦拭外壳，避免使用腐蚀性试剂或溶剂。
- ◆ 确保设备安装位置的通风口不受阻挡。
- ◆ 详细阅读用户手册，严格遵照安全和技术规范使用本产品的前提下，本产品无须太多维护。

www.vfe.ac.cn



 **湖南银河电气有限公司**
HUNAN YINHE ELECTRIC CO LTD

地址：湖南省长沙市经济技术开发区开元路17号湘商世纪鑫城43-44楼
邮编：410073
前台：0731-8839 2988 传真：0731-8839 2900
技术咨询：0731-8839 2611 商务：0731-8839 2600
网址：www.vfe.ac.cn



银河电气微信公众号

● 本产品技术参数及产品外观以实物为准，如有变更，恕不另行通知！