



CSA802-P044T01S 电流传感器使用说明书

V1.3



感谢您选用银河电气电流传感器

本手册为湖南银河电气有限公司产品 CSA802-P044T01S 电流传感器用户手册，本手册为用户提供安装调试、操作使用及日常维护的有关注意事项，在安装、使用前请仔细阅读。本手册随产品一起提供，请妥善保管、以备查阅和维护使用。

声明

我们非常认真的整理此手册，但我们对本手册的内容不保证完全正确。因为我们的产品一直在持续的改良及更新，故我方保留随时修改本手册的内容而不另行通知的权利。同时我们对不正确使用本手册所包含内容而导致的直接、间接、有意、无意的损坏及隐患概不负责。

安全操作知识

- ◆ 产品使用前，请您务必仔细阅读用户手册。
- ◆ 需对产品进行搬动时，请您务必先断电并将与之相连的所有连接线缆等拔掉。
- ◆ 如果发现机壳、稳固件、电源线、连接线缆，或相连的设备有任何损坏，请您立即将装置与电源断开。
- ◆ 如果对设备的安全运行存在疑虑，应立即关闭设备和相应附件，并在最快时间内与本公司技术支持部门取得联系，沟通解决。

！安全警示

电流传感器不允许开路使用，即母线有电流或传感器已上电的状态下，都不允许断开输出端；仅母线无电流且传感器未上电的状态下，才可以断开传感器的电流输出端或主机与探头的连接，否则有感应高压，发生电击的危险！

1. 产品概述

CSA802-P044T01S 一种能在原边、副边完全隔离条件下测量直流、交流、脉冲以及各种不规则波形的电流传感器，它主要用于要求准确度高的计量检定和计量校准领域，以及要求高灵敏度、高稳定性和高可靠性的电能质量分析、功率分析仪、医疗、航空航天、导弹、舰艇等领域。

2. 技术特点

- 极高的准确度
- 极低的插入损耗
- 极好的线性度
- 抗干扰能力强
- 极高的稳定性
- 响应速度快
- 极高的灵敏度
- 极低的噪声
- 极高的分辨率
- 极小的角差
- 极低的温度漂移
- 宽频带
- 极低的失调电流
- 模拟量输出

3. 应用场合

- 计量检定与校准
- 电源
- 实验室电流测量
- 舰船
- 仪器仪表（如功率分析仪）
- 新能源
- 医疗设备（如核磁共振 MRI）
- 轨道交通
- 电池组检测
- 航空航天
- 电力控制
- 工业测量

4. 电气性能

项目	符号	测试条件	数值			单位
			最小	标称	最大	
原边额定电流	I_{PN}	--	--	± 8000	--	Adc
测量范围	I_{PM}	1 分钟/小时	--	--	± 9600	Adc
工作电压	V_c	全范围	90	220	260	Vac
电源消耗		I_{PM} 范围内	--	300	--	W
电流变比	K_N	输入：输出	5000:1			--
额定输出电流	I_{SN}	原边额定电流	--	± 1.6	--	A
测量电阻	R_M		0	--	1	Ω

5. 精度-动态参数

项目	符号	测试条件	数值			单位
			最小	标称	最大	
精度	X_e	输入直流, $25 \pm 10^\circ C$	--	--	10	ppm
比差误差	X_{Ge}	输入交流 50Hz/60Hz, $25 \pm 10^\circ C$	--	--	100	ppm
角度误差	X_{Pe}		--	--	0.01	crad

线性度	ε_L	--	--	--	2	ppm
温度漂移系数	TCI_{OUT}	--	--	--	0.1	ppm/K
时间漂移系数	TT	--	--	--	0.2	ppm/month
供电抗干扰	TV	--	--	--	1	ppm/V
零点失调电流	I_o	$25 \pm 10^\circ C$	--	--	2	ppm
零点失调电流	I_{oT}	全工作温度范围内	--	--	± 10	ppm
纹波电流	I_n	DC-10Hz	--	--	0.5	ppm
动态响应时间	t_r	$di/dt=100A/us$ 上升至 90% I_{PN}	--	--	1	us
电流跟随速度	di/dt	--	200	--	--	A/us
频带宽度(-3 dB)	F	--	0	--	20	kHz

6. 一般特性

项目	符号	测试条件	数值			单位
			最小	标称	最大	
工作温度范围	T_A	--	-10	--	+70	$^\circ C$
存储温度范围	T_S	--	-25	--	+85	$^\circ C$
电流探头检测信号	--	正常工作时，红色探头检测灯常亮，DB9 插座第 4 脚和第 9 脚处于无信号输出的开路状态。当电流探头未连接或连接不良时，红色探头检测灯常熄灭，并给 DB9 插座第 4 脚和第 9 脚内置的光耦驱动信号，使之在合适的工作电压驱动下有电流信号输出 ^① 。				--
零电流阈值和零电流指示信号	I_{POD}	直流电流输入	--	± 1.5	± 2.0	Adc
	I_{POA}	50Hz 交流电流输入	--	± 3.8	± 5	Aac
	--	当母排输入的电流大于上述阈值时，绿色的零电流指示灯不亮，DB9 插座第 3 脚和第 8 脚处于无信号输出的开路状态。当母排输入的电流小于上述阈值时，绿色的零电流指示灯亮，并给 DB9 插座第 3 脚和第 8 脚内置的光耦驱动信号，使之在合适的工作电压驱动下有电流信号输出 ^② 。				
输出状态指示信号	--	当母排输入的电流超出正常的测量范围时，黄色 LED 灯不亮，DB9 插座第 1 脚和第 6 脚处于无信号输出的开路状态。当母排输入的电流在它的测量范围以内时，黄色 LED 灯亮，此时产品输出信号有效，并给 DB9 插座第 1 脚和第 6 脚内置的光耦驱动信号，使之在合适的工作电压驱动下有电流信号输出 ^③ 。				
主机质量		--	5 ± 0.5			kg
探头质量		--	27 ± 0.5			kg

注：

- ①：DB9 插座第 4 脚和第 9 脚分别与内置光耦的 C、E 极相连，为 Open Collector 输出形式，C、E 间耐压值为 60V，最大输出电流 2mA。
- ②：DB9 插座第 3 脚和第 8 脚分别与内置光耦的 C、E 极相连，为 Open Collector 输出

形式，C、E 间耐压值为 60V，最大输出电流 2mA。

- ③：DB9 插座第 1 脚和第 6 脚分别与内置光耦的 C、E 极相连，为 Open Collector 输出形式，C、E 间耐压值为 60V，最大输出电流 2mA。

7. 外形尺寸及端口定义

7.1. 主机和探头外形及尺寸图(见图 1 和图 2 单位：mm)

外形图说明：公差：外形尺寸、安装定位尺寸公差按照 GB/T1804-2000 C 级标准执行。

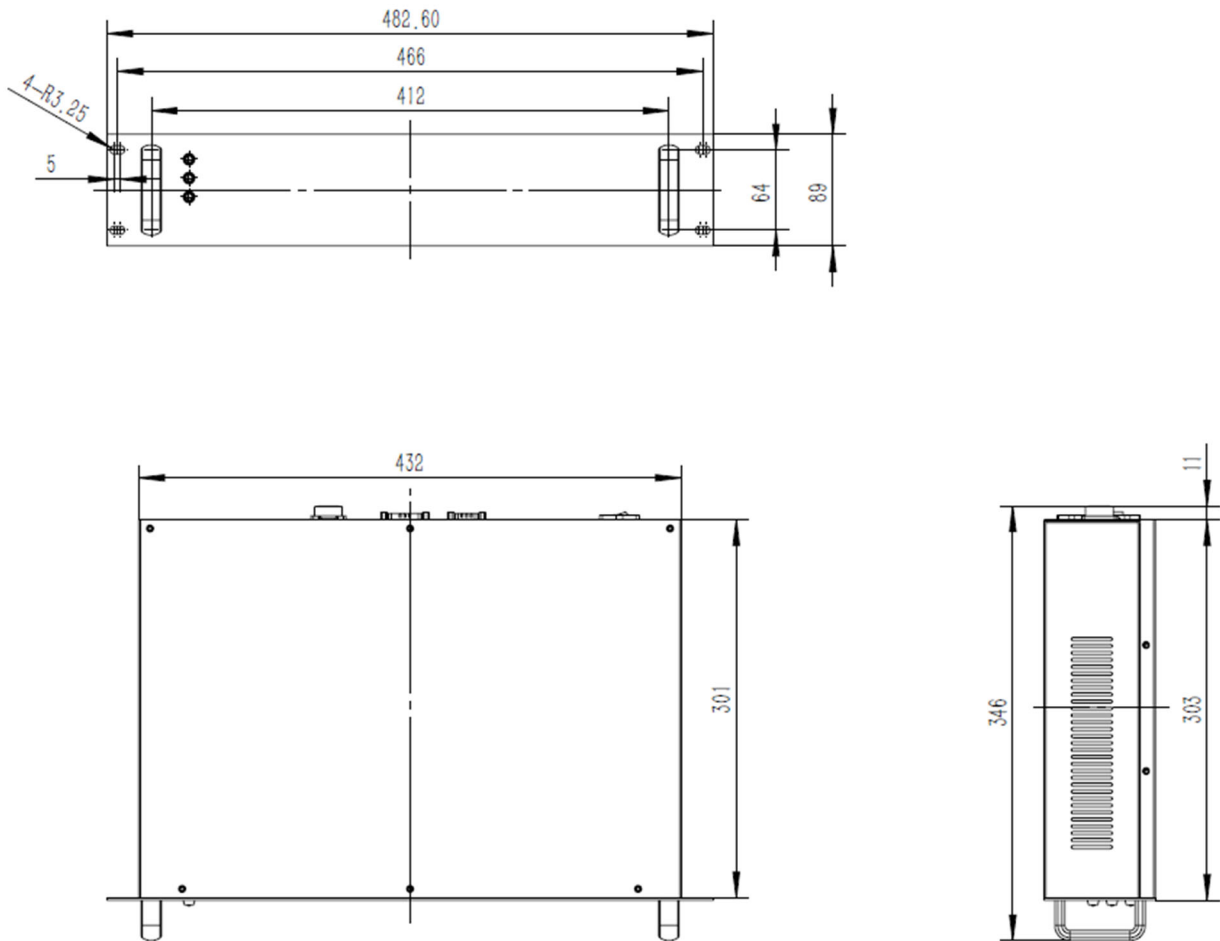


图 1 主机外形尺寸

本分体式传感器分为主机和测量探头两个部分，主机和探头间采用屏蔽线缆连接。主机采用标准 2U 机箱，供电采用 220V 交流市电，供电指示灯集成于电源开关。前面板左侧自上至下分别为电流探头检测、有效指示和零输入三个指示灯，颜色分别为红色、黄色、绿色。当探头检测 (PROBE) 红色指示灯状态不亮，说明探头未连接或连接不良，请务必将主机断电后，再重新连接探头。无探头指示灯和有效指示灯 (VALID，黄色) 均为亮状态下，电流传感器可正常工作。零输入指示灯 (ZERO，绿色) 亮说明没有母线电流输入或输入电流低于指标书中的下限值。

主机后面板左侧为三合一供电插座，内置保险管规格为 220V、5A，插座右侧为接地端

子。后面板右侧的三个接口，分别是 DB9 插座连接状态指示信号（光耦隔离）、DB15 插座连接输出信号、圆形航空插头连接测量探头。

请勿堵塞风扇通风口，通风口需及时清理。

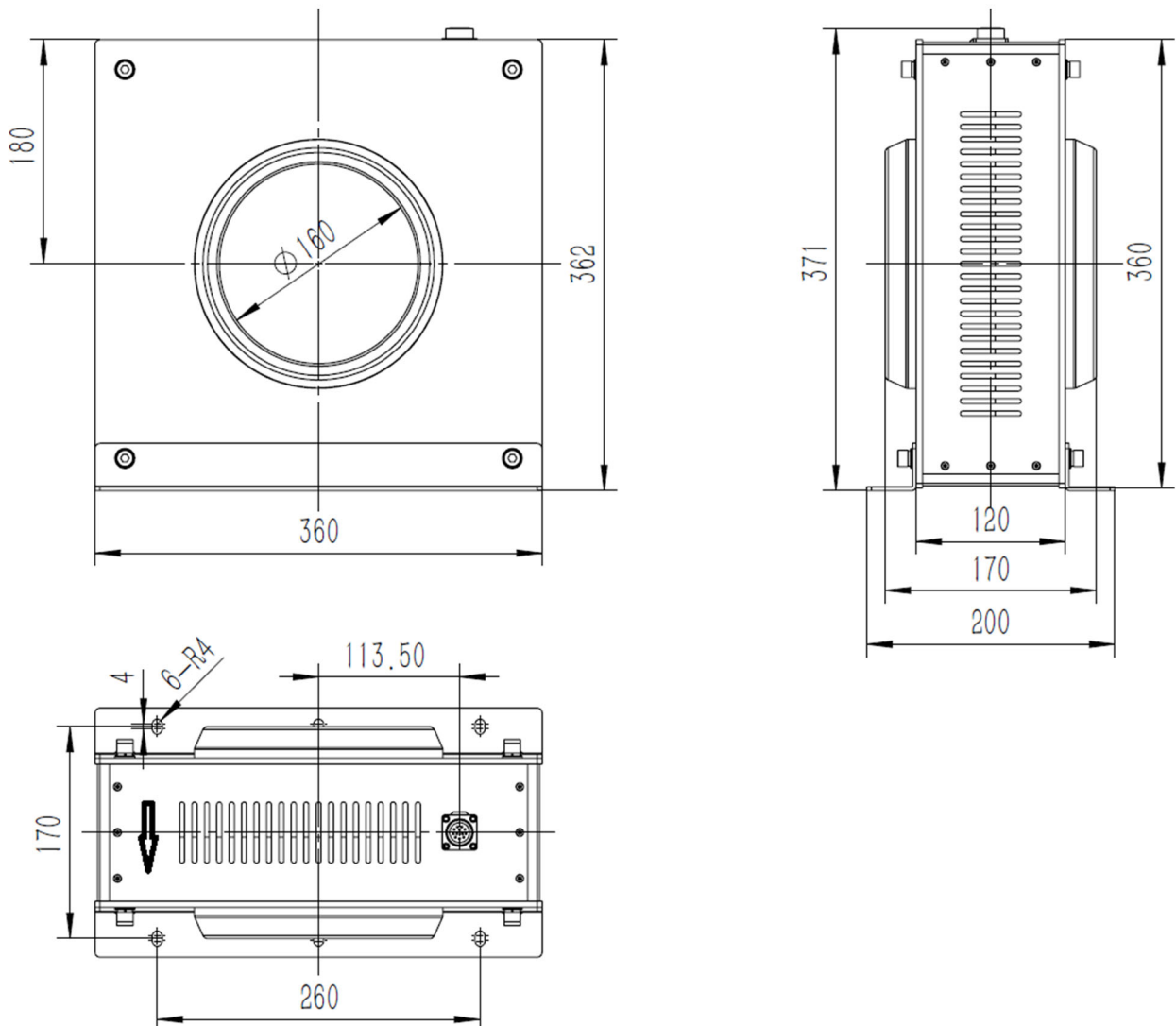


图2 探头尺寸图

测量探头尺寸为 360*362*200mm（不包括凸起部分），中心孔径 160mm。

注：图中探头上箭头方向为穿孔电流的正方向。

7.2. 端子定义

DB9（公头）接口引脚定义：

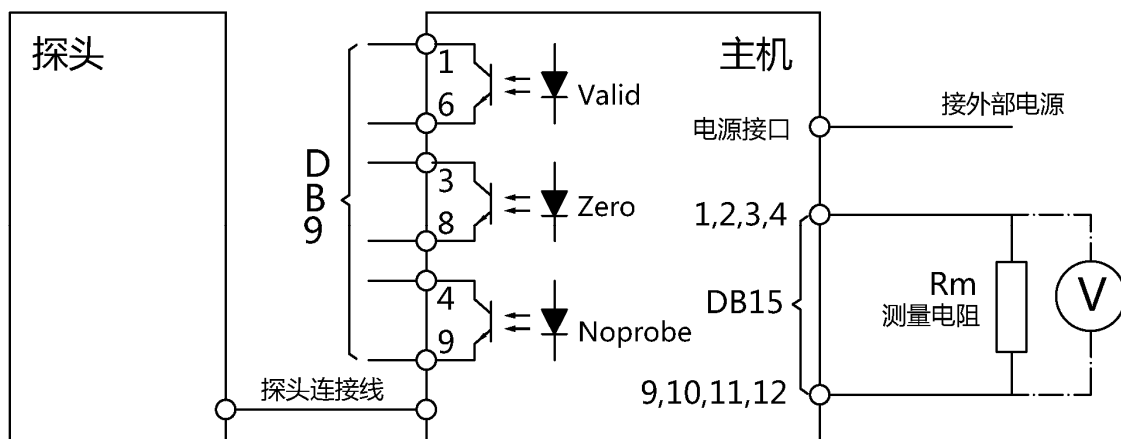
引脚号	定义	引脚号	定义
1	Valid 光耦 C	4	NoProbe 光耦 C
6	Valid 光耦 E	9	NoProbe 光耦 E
3	Zero 光耦 C	2,5,7	未连接
8	Zero 光耦 E		

其中，光耦隔离输出信号，C、E 之间为 Open Collector 形式，其耐压值为 60V。

DB15 (母头) 接口引脚定义：

引脚号	定义	引脚号	定义
1,2,3,4	电流输出正	5,6,7,8,13,14,15	未连接
9,10,11,12	电流输出地		

8. 应用连接及说明



电气连接图

测试说明：

通过测量流过 RM 的电流 I_s 或者 RM 两端的压降 U_R 根据下式可以得到原边电流 I_P ：

$$I_P = K_N * I_s = K_N * (U_R / R_M)$$

9. 包装清单

序号	名称	型号及规格	数量	备注
1	电流传感器控制主机	CSA802-P044T01S	1 件	
2	电流传感器测量探头	CSA802-P044T01S	1 件	
3	测量探头线缆	--	1 件	长度 3m (长度可定制)
4	连接器	DB9 (母头)	1 件	
5	连接器	DB15 (公头)	1 件	
6	使用说明书	CSA802-P044T01S	1 份	
7	主机供电线缆	--	1 份	

10. 注意事项

- 输入电流 I_P 的方向与外形图中箭头标示的方向一致时，输出电流 I_s 为正向。
- 原边导体请尽可能位于探头孔径中心位置。
- 原边导体温度不能超过 100℃。



地址：湖南省长沙市经济技术开发区开元路 17 号湘商世纪鑫城 43 楼

邮编：410073

前台：0731-8839 2988

传真：0731-8839 2900

商务：0731-8839 2955

技术咨询：0731-8839 2611

售后服务：0731-8839 2988-218

网址：www.vfe.ac.cn

