



CSA501-G053T01 电流传感器使用说明书

V1.02

感谢您选用银河电气电流传感器

本手册为湖南银河电气有限公司产品电流传感器用户手册，本手册为用户提供安装调试、操作使用及日常维护的有关注意事项，在安装、使用前请仔细阅读。本手册随产品一起提供，请妥善保管、以备查阅和维护使用。

声明

我们非常认真的整理此手册，但我们对本手册的内容不保证完全正确。因为我们的产品一直在持续的改良及更新，故我方保留随时修改本手册的内容而不另行通知的权利。同时我们对不正确使用本手册所包含内容而导致的直接、间接、有意、无意的损坏及隐患概不负责。

安全操作知识

- ◆ 产品使用前，请您务必仔细阅读用户手册。
- ◆ 需对产品进行搬动时，请您务必先断电并将与之相连的所有连接线缆等拔掉。
- ◆ 如果发现机壳、稳固件、电源线、连接线缆，或相连的设备有任何损坏，请您立即将装置与电源断开。
- ◆ 如果对设备的安全运行存在疑虑，应立即关闭设备和相应附件，并在最快时间内与本公司技术支持部门取得联系，沟通解决。

1. 产品概述

CSA501-G053T01 是一种能在原边、副边完全隔离条件下测量直流、交流、脉冲以及各种不规则波形的电流传感器，它主要用于要求准确度高的计量检定和计量校准领域，以及要求高灵敏度、高稳定性和高可靠性的电能质量分析、功率分析仪、医疗、航空航天、导弹、舰艇等领域。

2. 技术特点

- 极高的准确度
- 极好的线性度
- 极高的稳定性
- 极高的灵敏度
- 极高的分辨率
- 极低的温度漂移
- 极低的失调电流
- 极低的插入损耗
- 抗干扰能力强
- 响应速度快
- 极低的噪声
- 极小的角差
- 宽频带
- 模拟量输出

3. 应用场合

- 计量检定与校准
- 实验室电流测量
- 仪器仪表（如功率分析仪）
- 医疗设备（如核磁共振 MRI）
- 电池组检测
- 电力控制
- 电源
- 舰船
- 新能源
- 轨道交通
- 航空航天
- 工业测量

4. 电气性能

| 项目 | 符号 | 测试条件 | 数值 | | | 单位 |
|--------|----------|------------------------------------|----------|-----------|-----------|----------|
| | | | 最小 | 标称 | 最大 | |
| 原边额定电流 | I_{PN} | -- | -- | ± 500 | -- | Adc |
| 测量范围 | I_{PM} | 1 分钟/小时 | -- | -- | ± 600 | Adc |
| 工作电压 | V_c | 全范围 | ± 15 | -- | ± 18 | Vdc |
| 电流消耗 | I_c | I_{PM} 范围内 | ± 10 | ± 270 | ± 320 | mA |
| 电流变比 | K_N | 输入: 输出 | 2000:1 | | | -- |
| 额定输出电流 | I_{SN} | 原边额定电流 | -- | ± 250 | -- | mA |
| 测量电阻 | R_M | $V_c: \pm 15, I_{PN}: \pm 500$ Adc | 0 | -- | 10 | Ω |
| | | $V_c: \pm 15, I_{PM}: \pm 600$ Adc | 0 | -- | 5 | Ω |
| | | $V_c: \pm 18, I_{PN}: \pm 500$ Adc | 0 | -- | 20 | Ω |
| | | $V_c: \pm 18, I_{PM}: \pm 600$ Adc | 0 | -- | 10 | Ω |

5. 精度-动态参数

| 项目 | 符号 | 测试条件 | 数值 | | | 单位 |
|-------------|--------------|---------------------------------|-----|----|------|------------|
| | | | 最小 | 标称 | 最大 | |
| 精度 | X_e | 输入直流, @25 \pm 20 $^{\circ}$ C | -- | -- | 0.02 | % |
| 线性度 | ϵ_L | -- | -- | -- | 20 | ppm |
| 零点失调电流 | I_o | 25 \pm 10 $^{\circ}$ C | -- | -- | 3 | μ A |
| 零点失调电流 | I_{of} | 全工作温度范围内 | -- | -- | 5 | μ A |
| 响应时间 | t_r | -- | -- | -- | 1 | μ s |
| 电流跟随速度 | di/dt | -- | 100 | -- | -- | A/ μ s |
| 频带宽度(-3 dB) | F | -- | 0 | -- | 100 | kHz |

6. 一般特性

| 项目 | 符号 | 测试条件 | 数值 | | | 单位 |
|--------|----------------|------|--------|----|-----|----|
| | | | 最小 | 标称 | 最大 | |
| 工作温度范围 | T _A | -- | -40 | -- | +85 | °C |
| 存储温度范围 | T _s | -- | -55 | -- | +95 | °C |
| 质量 | m | | 320±15 | | | g |

7. 安全特性

| 项目 | | 符号 | 测试条件 | 数值 | | | 单位 |
|----------|-------------------|----------------|------------|----|-----|----|----|
| | | | | 最小 | 标称 | 最大 | |
| 耐受电压 | 原、副边之间 副边与外壳之间 | V _d | 50Hz, 1min | | 5 | | kV |
| 瞬态隔离耐压 | 原、副边之间 | V _v | 50us | | 10 | | kV |
| 相比漏电起痕指数 | | CTI | IEC-60112 | | 275 | | V |

8. 外形尺寸及端口定义

8.1、外形尺寸 (单位: mm)

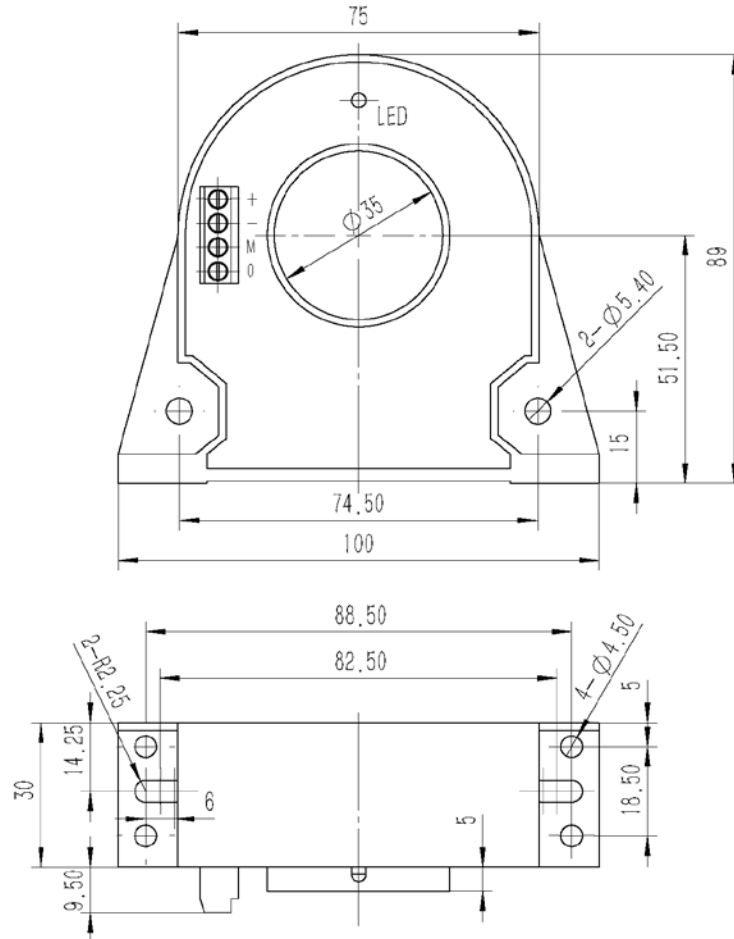


图 1 外形图

外形图说明：外形尺寸、安装定位尺寸公差按照 GB/T1804-2000 C 级标准执行。

8.2、端口定义

输出端子型号：JTB-450 4P，引脚功能定义为：

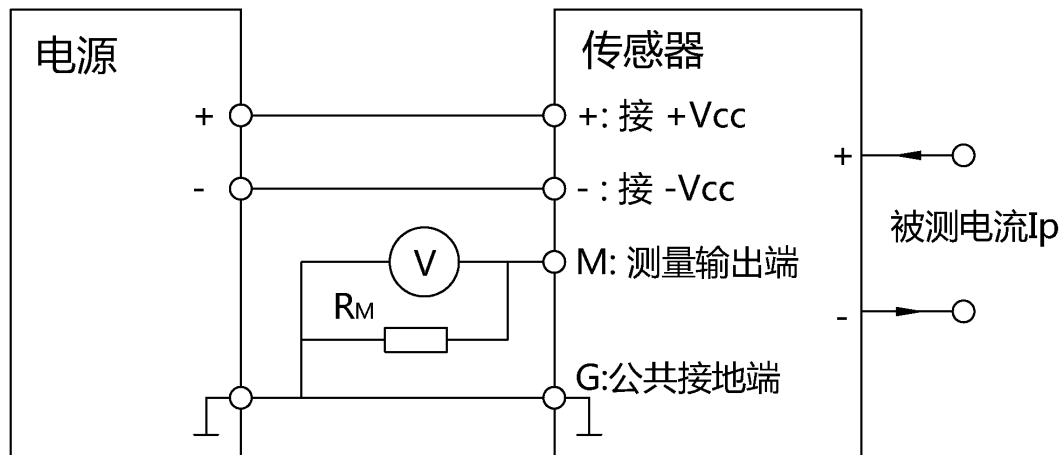
+ : +15Vdc~+18Vdc

- : -15Vdc~-18Vdc

M: 测量信号输出端

G 或 0: 公共接地端

9. 应用连接及说明



电气连接图

测量说明:

通过测量流过 R_M 的电流 I_s 或者 R_M 两端的压降 U_R ，根据下式可以得到原边被测电流 I_P ：

$$I_P = K_N * I_s = K_N * (U_R / R_M)$$

LED 指示灯说明:

在正常工作情况下，LED 有效指示灯处于常亮状态。如果指示灯熄灭，说明电流传感器处于非零磁通状态，如母线电流超过量程等。此时，传感器内部进入扫描状态，输出电流不再与输入电流信号等比例，一旦母线电流回落到量程之内，传感器即恢复正常工作。

10. 包装清单

| 序号 | 名称 | 型号及规格 | 数量 | 备注 |
|----|-------|----------------|-----|----|
| 1 | 电流传感器 | CSA501-G053T01 | 1 件 | |
| 2 | 使用说明书 | CSA501-G053T01 | 1 份 | |

11. 注意事项

- 上电时，须先上电流传感器供电电源，再通测量回路电流；断电时，先断开测量回路电流，再分断电流传感器供电。否则有可能造成传感器的精度下降或者传感器损坏。
- 此模块为标准传感器，对于特殊的应用与要求请与我们联系。
- 我们保留对本传感器手册修改的权利，恕不另行通知。



地址：湖南省长沙市经济技术开发区开元路 17 号湘商世纪鑫城 43 楼

邮编：410073

前台：0731-8839 2988

传真：0731-8839 2900

商务：0731-8839 2955

技术咨询：0731-8839 2611

售后服务：0731-8839 2988-218

网址：www.vfe.ac.cn

