



VSA301-G150T01-I 电压传感器使用说明书

V1.0

感谢您选用银河电气电压传感器

本手册为湖南银河电气有限公司产品电压传感器用户手册，本手册为用户提供安装调试、操作使用及日常维护的有关注意事项，在安装、使用前请仔细阅读。本手册随产品一起提供，请妥善保管、以备查阅和维护使用。

声明

我们非常认真的整理此手册，但我们对本手册的内容不保证完全正确。因为我们的产品一直在持续的改良及更新，故我方保留随时修改本手册的内容而不另行通知的权利。同时我们对不正确使用本手册所包含内容而导致的直接、间接、有意、无意的损坏及隐患概不负责。

安全操作知识

- ◆ 产品使用前，请您务必仔细阅读用户手册。
- ◆ 需对产品进行搬动时，请您务必先断电并将与之相连的所有连接线缆等拔掉。
- ◆ 如果发现机壳、稳固件、电源线、连接线缆，或相连的设备有任何损坏，请您立即将装置与电源断开。
- ◆ 如果对设备的安全运行存在疑虑，应立即关闭设备和相应附件，并在最快时间内与本公司技术支持部门取得联系，沟通解决。

1. 产品概述

VSA301-G150T01-I 是一种能在原边、副边完全隔离条件下测量直流、交流、脉冲以及各种不规则波形的电压传感器，它主要用于要求准确度高的计量检定和计量校准领域，以及要求高灵敏度、高稳定性和高可靠性的电能质量分析、功率分析仪、医疗、航空航天、导弹、舰艇等领域。

2. 技术特点

- 极高的准确度
- 极好的线性度
- 极高的稳定性
- 极高的灵敏度
- 极高的分辨率
- 极低的温度漂移
- 抗干扰能力强
- 响应速度快
- 极低的噪声
- 极小的角差
- 宽频带
- 模拟量输出

3. 应用场合

- 计量检定与校准
- 实验室电压测量
- 仪器仪表（如功率分析仪）
- 医疗设备（如核磁共振 MRI）
- 电池组检测
- 电力控制
- 电源
- 舰船
- 新能源
- 轨道交通
- 航空航天
- 工业测量

4. 电气性能

项目	符号	测试条件	数值			单位
			最小	标称	最大	
原边额定电压	V_{PN}	--	--	300	--	Vrms
测量范围	V_{PM}	---	--	--	± 500	Vp
工作电压	V_c	全范围	--	± 15	--	VDC
电流消耗	I_c	V_{PM} 范围内	--	± 80	--	mA
变比	K_N	输入：输出	500:100			V/mA
额定输出	I_{SN}	V_{PM}	--	± 100	--	mA
测量电阻	R_M	全量程范围	0	50	100	Ω

5. 精度-动态参数

项目	符号	测试条件	数值			单位
			最小	标称	最大	
精度	X_e	额定输入, $25 \pm 10^\circ\text{C}$	--	0.05	--	%
角差	$\Delta\phi$	50Hz	--	0.0315	--	$^\circ$
线性度	ϵ_L	--	--	--	100	ppm
零点失调电流	I_o	$25 \pm 10^\circ\text{C}$	--	--	± 5	μA
零点失调电流	I_{oT}	全工作温度范围内	--	--	± 10	μA
频带宽度(- 3 dB)	F	--	0	--	200	kHz

6. 一般特性

项目	符号	测试条件	数值			单位
			最小	标称	最大	
工作温度范围	T_A	--	-10	--	+70	$^\circ\text{C}$
存储温度范围	T_S	--	-25	--	+85	$^\circ\text{C}$

质量	m	--	350±30	g
----	---	----	--------	---

7. 安全特性

项目	符号	测试条件	数值			单位	
			最小	标称	最大		
耐受电压	原、副边之间 副边与外壳之间	V_d	DC	--	6	--	kV

8. 外形尺寸及端口定义

8.1. 外形尺寸 (单位 : mm)

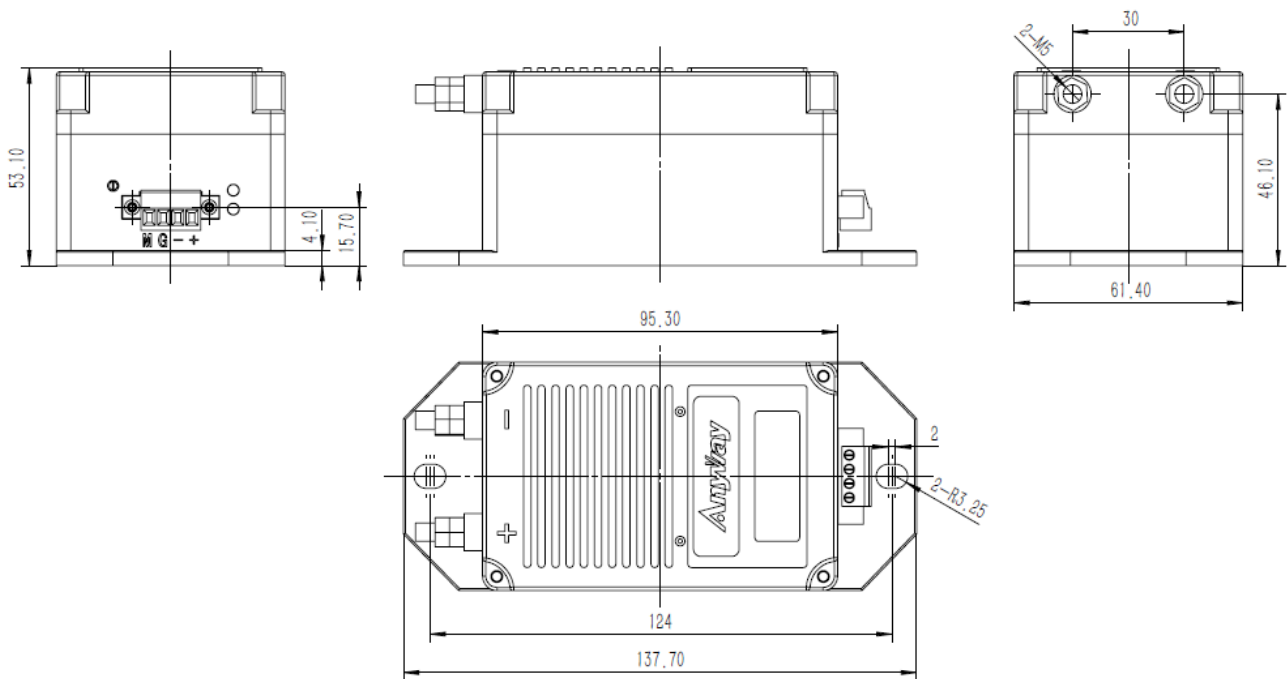


图 1 外形图

外形图说明：外形尺寸、安装定位尺寸公差按照 GB/T1804-2000 C 级标准执行。

8.2. 端口定义

- 输出端为 4P 穿墙端子，输出端子定义为：

+ : + Vcc

- : - Vcc

M：测量信号输出端

G：公共接地端或 0V

- 被测量电压输入端为 2 星接线柱，输入端子定义为：
 - +：接被测量电压高端
 - ：接被测量电压低端

8.3. 适配电源

- 要求配置优质±15V 线性电源（朝阳线性电源）

9. 应用连接及说明

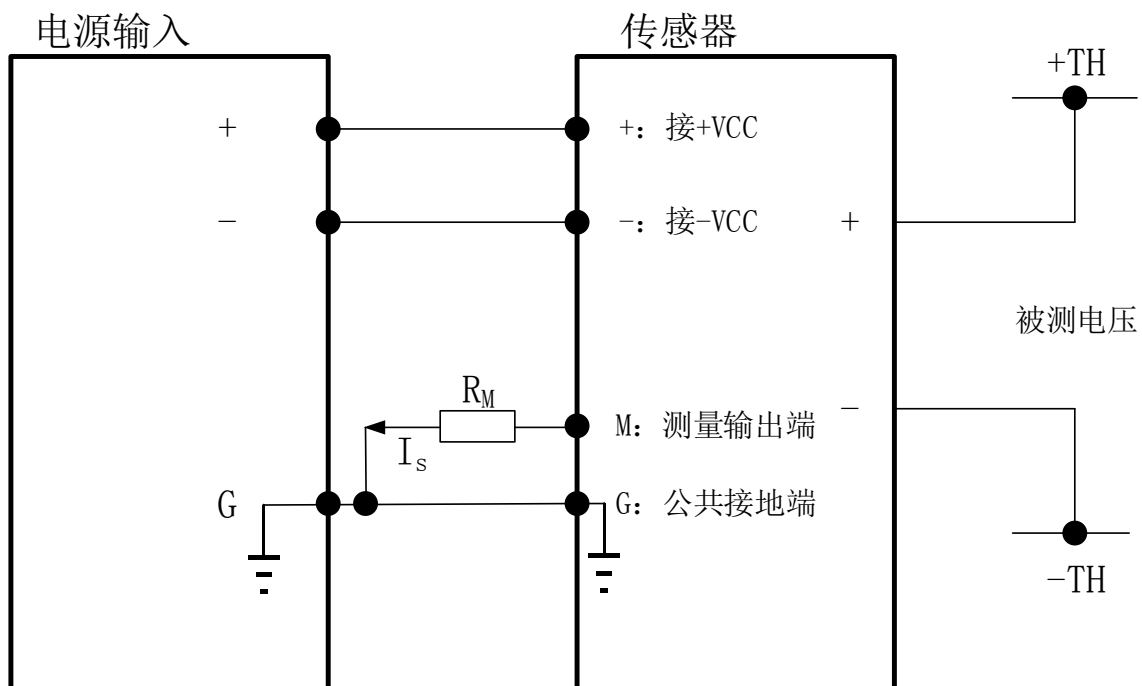


图 2 电气连接图

测量说明：

通过测量 R_M 端输出电流，根据下式可以得到原边被测电压 V_P ：

$$V_P = K_N * I_s$$

10. 包装清单

序号	名称	型号及规格	数量	备注
1	电压传感器	VSA301-G150T01-I	1 件	
2	使用说明书	VSA301-G150T01-I	1 份	

11. 注意事项

- 此模块为标准传感器，对于特殊的应用与要求请与我们联系。
- 我们保留对本传感器手册修改的权利，恕不另行通知。



地址：湖南省长沙市经济技术开发区开元路 17 号湘商世纪鑫城 43 楼

邮编：410073

前台：0731-8839 2988

传真：0731-8839 2900

商务：0731-8839 2955

技术咨询：0731-8839 2611

售后服务：0731-8839 2988-218

网址：www.vfe.ac.cn

