

# 卡式采集计

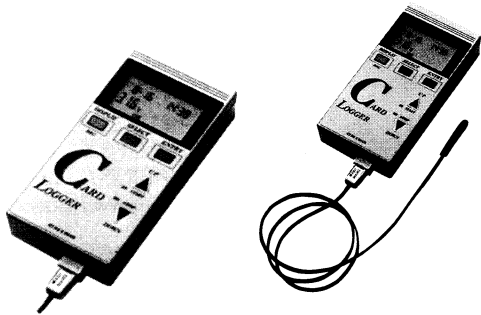
## 卡式采集计 MR系列

MR系列产品是将数据按一定时间间隔连续收录的小形、轻量的采集仪。设定值和收录数据的读取可以在本机或通过读取器由计算机进行。备有温度用（1点、2点用）和温湿度用的机种。

### ■ 防水型卡式采集计 MR5300

防水、防尘规格，可以水洗的温度采集计，最多可采集6000个温度数据，-40~60℃/0~100℃/50~150℃ 1台对应

- 搭载按基准温度进行温度积算的功能。
- 可选择采集的自动停止/无停止（循环）。
- 适合EP64、CE标志。



### ■ 一般规格

测量范围：-40~60、0~100℃、50~150℃

精度等级：±1.0 ± 1digit (-5~50℃时为±0.5℃ ± 1 digit)

温度传感器：内部/外部切换  
(内部传感器的测量范围为-20~55℃)

输入点数：1点

采集数据数：6000个(60分钟间隔可采集8个月)

采集方式：自动停止模式或无限循环模式

通信功能：标准配备(通过数据读取器和计算机连接)

显示：反射型液晶显示

显示内容：现在数据…月、日、时、分、温度(℃)

读出数据…各个月、日、时、分的采集数据及采集数据内以下的值

- 设定基准温度以下(L)或以上(H)的积算温度(℃H)
- 发生上限或下限报警的个数和报警发生的月、日、时刻和温度
- 最高温度、最低温度、平均温度

设定数据…时钟 年、月、日、时、分

开始时刻 月、日、时、分

测量间隔 1~60分或10~50秒

基准温度 为积算准备的基准温度

报警温度 上限或下限温度

电池用完显示… 电池电量低时显示闪烁

积算功能：H积算或L积算

报警读出：上限或下限报警

电源：7#干电池2节

电池寿命约1年(25℃、10分钟间隔采集)

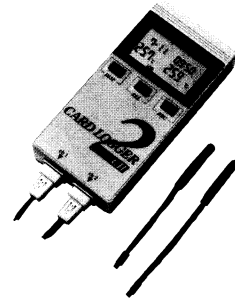
使用温湿度：-20~55℃ 10~80%RH(但不结露)

外壳保护构造：IP64(可水洗)

质量：约95g

### ■ 2通道温度采集计 MR5320

可收集2个地方的温度，且每通道可储存6000个数据。



### ■ 一般规格

测量范围：-40~60℃、0~100℃、50~150℃

(使用外部传感器时自动判别，且进行量程的切换)

\*1通道可用内部传感器，测量范围为-20~55℃

精度等级：±1.0℃ ± 1digit (-5~50℃为±0.5℃ ± 1digit)

温度传感器：可切换内部(1通道)/外部

外部传感器(另购)有一般用、带防水套管、针状、表面温度测量用等各种规格

输入点数：2点

采集数据数：每通道6000个

本体显示内容：现在的数据…月、日、时、分、1通道及2通道的测量温度

读出数据…采集期间的1通道及2通道的最高温度、最低温度、平均温度

设定参数…1通道及2通道的上限或下限报警设定值

电源：7#干电池2节

电池寿命：约1年(25℃、10分钟间隔采集)

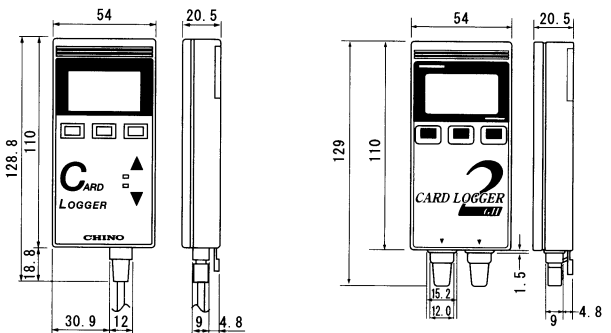
外壳保护构造：IP64(可水洗)

质量：约95g

### ■ 外形尺寸

• 本体 MR5300

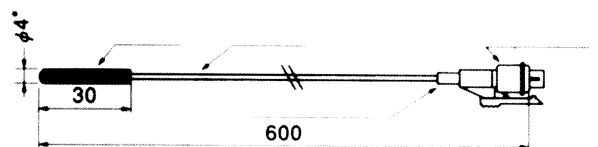
• 2通道温度卡式采集计



### ■ 外部温度传感器

• 一般用

测量范围	-40~60℃	0~100℃	50~150℃
形式	MR9301	MR9302	MR9303



单位：mm

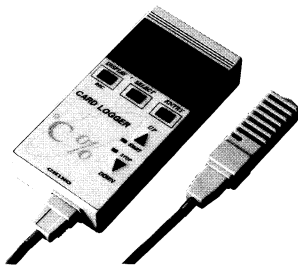
\*还有其他多种温度传感器供选择

# 卡式采集计

## ■ 温湿度采集计 MR6662

计测温度和湿度、并可以分别采集6000个数据。湿度传感器采用可更换的静电容量式高分子膜素子。

- 带即时定时功能



## ■ 机种一览

机种	形式
本体	MR6662
温湿度传感器	MR9202
连接导线1m长	MR9282-010

表中形式为例子

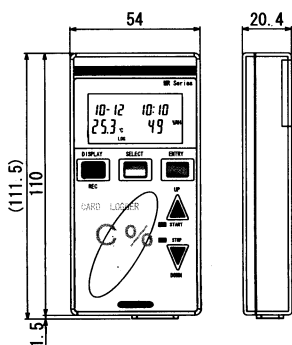
长度  
010: 1m  
030: 3m  
050: 5m

## ■ 一般规格

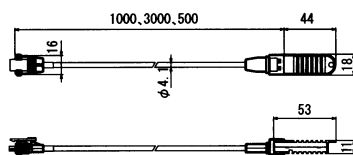
- 测量范围:** 温度-40~60℃  
湿度0~100%RH (但不结露)
- 精度等级:** 温度 $\pm 1.0^{\circ}\text{C} \pm 1\text{digit}$  (-5~50℃时为 $\pm 0.5^{\circ}\text{C} \pm 1\text{digit}$ )  
湿度 $\pm 3\%RH \pm 1\text{digit}$  (25℃ $\pm 2^{\circ}\text{C}/0\sim 90\%RH$ 时)
- 输入点数:** 温度1点、湿度1点
- 采集数据数:** 温度、湿度各6000个数据  
(10分钟间隔测量约可采集40天)
- 通信功能:** 标准配备 (通过读取器和计算机连接)
- 显示:** 反射型液晶显示
- 显示内容:** 现在数据...月、日、时、分、温度(℃)、湿度(%RH)  
读出数据...各个月、日、时、分的采集数据  
最高温湿度、最低温湿度、平均温湿度  
设定数据...时钟/年、月、日、时、分  
开始时刻/月、日、时、分  
测量间隔/1~60分 (1分间隔)  
上下限报警值
- 报警功能:** 报警发生时显示部显示“警报”文字
- 电源:** 7#干电池2节  
电池寿命...约1年 (25℃ 10分钟间隔采集时)
- 使用温度:** 本体 -20~55℃  
温湿度传感器 -30~60℃ (但不结露)
- 质量:** 约95g (本体、含电池)

## ■ 外形尺寸

- 温湿度卡式采集计



## 温湿度传感器



单位: mm

## ■ 数据读取器 (卡式采集计通用) MR9504

通过数据读取器将卡式采集计和计算机相连接, 可以进行表格、曲线显示、打印等操作, 采集的数据可以用一般的表计算软件进行处理。

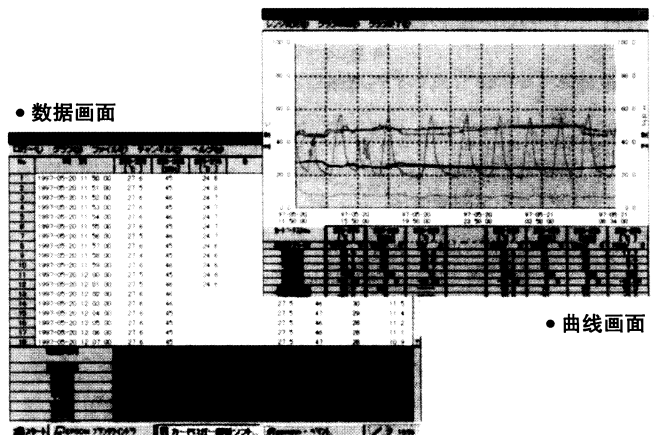
## ■ 数据读取器的规格

- 动作环境:** Windows98/2000/Me/XP对应  
硬盘空间容量...10MB以上
- 通信方式:** 卡式采集计和数据读取器间  
...非接触红外线方式  
数据读取器和计算机间  
...USB ver 2.0
- 插头、导线:** USB串口 A插座、导线长1.4m
- 使用温湿度:** 0~40℃ 0~80%RH (但不结露)
- 外形尺寸:** W59.5 X H107 X D31.5mm
- 质量:** 约180g

## ■ 解析软件内容

- 设定:** 时钟、开始时刻、结束时刻 (MR5320、MR6662)、  
测量间隔、基准温度、积算温度 (H或L)、采集计  
编号、文本编号 (各编号半角6文字)、键锁/解除  
键锁、报警温度 (MR5320、MR6662)、采集方式  
(自动停止、无限循环模式)
- 读出:** 设定参数、采集的数据 (最多6000数据)
- 演算:** 最高温度、最低温度、平均温度、积算温度
- 显示:** 全数据的数据值表  
(每年、月、日、时、分及秒的采集温度数据)  
曲线图
- 数据保存:** 本软件的专用文件格式  
文本文件形式 (CSV、TXT)

## ■ 计算机画面



• 数据画面

• 曲线画面

## 手持式采集计

### MR2041系列

MR2041是可以测量热电偶、直流电压·电流的4通道采集仪，每一个通道可收录1万个数据。用干电池供电，携带方便。

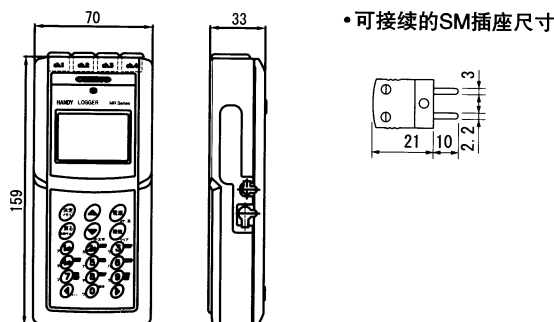
- 输入热电偶K、E、J、T、0~5V、0~20mA标准装备
- 测量的4通道可同时显示
- 各通道带上下限报警
- 带最大值、最小值、平均值演算功能
- 备有多种传感器和外部存储机种供选择
- IP64防尘防水构造



### 机种一览

机种	形式
标准规格	MR2041-U
带内存卡规格	MR2041-MU

### 外型尺寸



### 一般规格

- 输入点数：4点
- 测量范围：热电偶K -200.0~1370.0℃、E -200.0~700.0℃  
(输入) J -200.0~700.0℃、T -200.0~400.0℃
- 直流电压…0~5V DC (刻度设定-9999~9999)
- 直流电流…0~20mA DC (刻度设定-9999~9999)
- 精度等级：热电偶…±(测量值的0.1%+0.3℃)(测量值在-100℃以上时)  
±(测量值的0.1%+0.6℃)(测量值在-100℃以下时)  
(不包括基准点补偿精度)
- 直流电压…±(测量值的0.1%+量程的0.2%)
- 测量周期：1秒/4通道
- 采集间隔：1秒~30秒(可1秒间隔设定)  
1分~24小时(可1分钟间隔设定)
- 采集数据数：平行模式…10000个数据/每通道  
特征模式…5500个数据/每通道
- 数据显示：测量值(4、2、1通道)、报警、最大/最小/平均值、积算值、  
通道间平均值(热电偶输入时)
- 通信方式：标准配备USB1.1(专用解析软件另购)
- 电源：5#干电池4节或AC电源单位(另购)
- CE标志：EU61326-1 Class B ±5℃(25℃)
- 防水性能：IP 64(使用专用防水插头式传感器)

### 带防水功能的传感器

- 通用传感器MR9401AK(热电偶) -60~260℃  
先端 $\phi$ 6×300 手柄 $\phi$ 20×95 导线长2m/5m
- 先端细形传感器MR9401D(K热电偶) MR9402D(T热电偶)  
-60~260℃  
先端 $\phi$ 1.6×25 手柄 $\phi$ 3.2×90 导线长2m/5m/10m/15m
- 环境温度传感器MR9402R(T热电偶) -20~60℃  
先端 $\phi$ 2×30