

ATTEN 安泰信

AT8586(V3.0)

二合一热风拆焊台

中文使用说明书

深圳市安泰信科技有限公司

SHENZHEN ATTEN TECHNOLOGY CO., LTD.

目录


目录.....	1
版权信息	2
常用符号说明.....	2
用户必备	2
安全注意事项.....	2
免责声明	2
包装清单	3
产品概述	3
功能特点	3
技术参数	3
整机示意图	4
操作指引	5
日常维护	6
售后联系	7

版权信息

本产品（含内部软件）及附件的设计受国家相关法律保护，任何侵犯我司相关权利的行为将会受到法律制裁。用户在使用本产品时，请自觉遵守国家相关法律。

常用符号说明

感谢您使用本公司的产品，在使用本产品之前，请您仔细阅读本手册并注意手册中提及的相关警告和注意事项。

	警示您预防可能产生的电击
	警示您预防可能造成的人身伤害

用户必备

我们要求用户在使用该产品前需具备基本的生活常识和基本电气相关操作知识。对于未成年用户，请务必在专业人士或监护人的指导下使用该产品。

【注意】：为避免损坏机器，及保持作业环境安全。在使用本产品之前，请仔细阅读本使用说明书并妥善保存，以便在需要时查阅。

安全注意事项

使用本机器，下列基本措施必须要遵守，以免触电或对人体造成伤害或引发火灾等危害。为了确保人身安全，必须使用原厂认可或推荐的零件及配件，否则将导致严重后果！如果在使用过程中发现故障问题，必须由合格的电器技师或本厂指定人员进行维修！

【注意】：本产品使用三线接地插头，必须插入三孔接地插座内。不要更改插头或使用未接地三头适配器而使地不良。

【警告】：由于喷嘴周围温度高达 500 摄氏度，如果使用不当，可能会伤人，引发火灾及其他意外事件。请务必遵守以下注意事项。

- 切勿用热风拆焊台喷嘴对准人或动物，无论在任何什么情况下绝对不可把热风拆焊台当作头发吹风筒使用，切勿触摸发热管或使用热风焊台风筒直接吹肌肤。
- 切勿在易燃气体或其他易燃物质附近使用热风拆焊台，使用后，不要立即将热风拆焊台放在易燃气体或物质旁边。
- 使用后，应关闭电源开关，请等热风拆焊台温度降到 100℃后再关掉总电源。
- 请小心使用热风拆焊台，不要将机器跌落或重震，不要将重物置于设备上，也不要粗暴操作机器旋钮或按键。
- 不能在手湿时，或者热风拆焊台电线潮湿时使用，以免引起短路或触电危险。
- 不能让儿童触及。
- 请使用厂家配备的喷嘴，也不要改动喷嘴。
- 喷嘴型号不同，温度会有所不同，这属于正常现象，非设备质量问题。
- 使用热风拆焊台时请注意输入电源规格，厂家提供不同电源规格热风拆焊台，请仔细选择。
- 使用设备时请勿嬉戏，此举易导致他人或自己受伤。

免责声明

用户在使用本产品过程中，对于未按照相关指导、自然灾害等不可抗力或个人行为等非产品质量不合格而引起的人身伤害或者财产损失，本公司概不负责。

该说明书是深圳市安泰信科技有限公司根据最新产品特性进行整理、编译和发行的。在产品说明书的后续改进过程中，本公司不负责另行通知。

包装清单

二合一拆焊台	1 台
热风枪支架	1 个
支架安装螺钉 PMW3*8	2 个
焊台手柄(I 嘴)	1 支
烙铁座 (配清洁海绵)	1 件
说明书	1 本
电源线	1 条
喷嘴 (Φ5 mm, Φ8mm, Φ12mm)	3 个

产品概述

AT8586 是一款采用 MCU 控制, LED 数显的二合一无铅拆焊返修系统。特别适用于研发、生产、科研实验室等工作场所, 操作简单, 使用方便。凭借精良和切实的产品特性, 该款产品现已广泛应用于科研机构、企事业单位和各类院校技能实训、工业生产线、维修行业等领域。

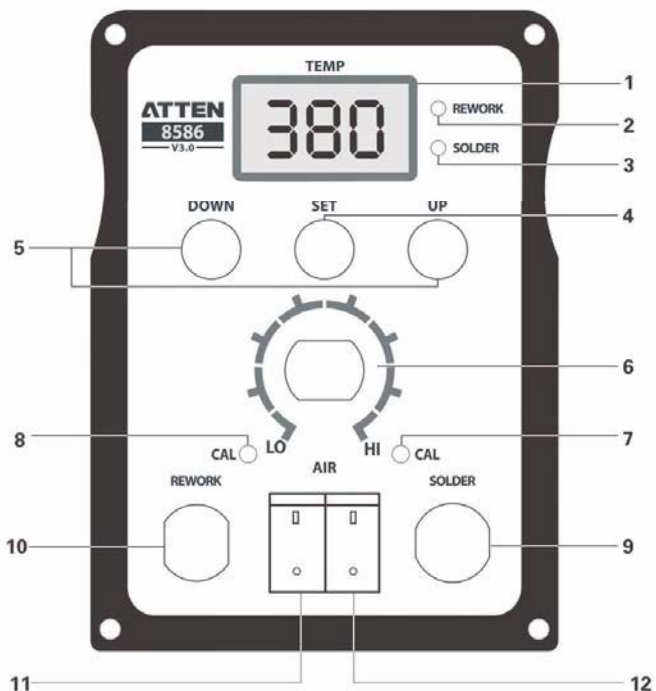
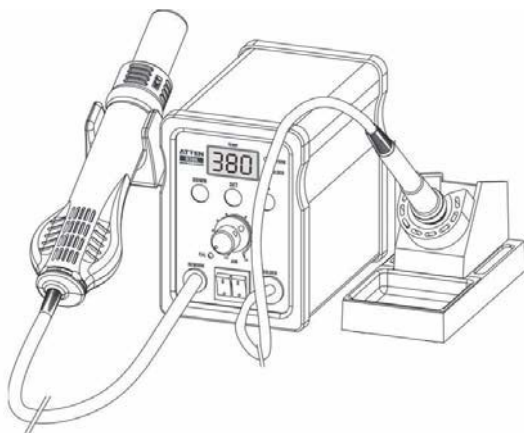
功能特点

- 热风拆焊台、电焊台二合一功能, 两路可同时或独立工作, 体积小重量轻, 同时操作简单方便。
- 采用传感器闭合回路控制, 微电脑过零触发控温, 升温迅速, 精确稳定。
- 旋钮式调温调风, LED 屏直观显示温度值和风量值。
- 涡轮风扇型送风, 送风均匀柔和, 可配合多种喷嘴使用。
- 华氏度/摄氏度 (°F/°C) 单位可转换。
- 带休眠功能, 使产品更有效利用、节能。
- 具有用户校准温度功能, 灵活性强。
- 带冷风功能, 可满足用户特殊使用要求。

技术参数

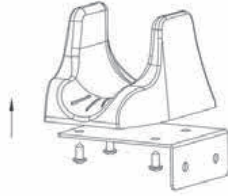
输入电压	220~240VAC ± 10% 50Hz (110~120VAC 60Hz 可选)
显示方式	LED 数显 (红)
—电焊台—	
功率	50W(MAX)
温度范围	150°C~480°C
控温精度	± 10°C
温度稳定度	± 1°C
手柄尺寸	110cm (L)
—热风拆焊台—	
功率	700W(MAX)
温度范围	100°C~500°C
控温精度	± 35°C
温度稳定度	± 5°C
风量档位	A25-A99
送风方式	涡轮风扇送风
气流量	120L /min (MAX)
噪音	< 52dB(A)
手柄尺寸	120cm (L)
主机外形尺寸	151(L)×100(W)×140(H)mm
净重	约 2.6Kg

整机示意图



- | | | |
|--------------|--------------|--------------|
| 1、温度显示屏 | 2、热风拆焊台工作指示灯 | 3、电焊台工作指示灯 |
| 4、功能切换按键 | 5、温度调节按键 | 6、热风拆焊台风量调节钮 |
| 7、电焊台温度校正 | 8、热风拆焊台温度校正 | 9、电焊台手柄接口 |
| 10、热风拆焊台手柄接口 | 11、热风拆焊台电源开关 | 12、电焊台电源开关 |

操作指引



安装于左

使用 PMW3*8 螺钉，从左边装配

1、安装

1.1、新产品第一次使用时，必须安装热风拆焊台手柄支架，按整机示意图所示固定在机器左边。

2、连接

2.1、将热风手柄置于支架上。

2.2、将电源线插头插入电源插座。

3、上电

3.1、机器通电，打开电源开关。（打开电源开关前请再次确认所使用的电源是否符合产品要求）。

4、设置

4.1、温度设置：短按 UP 键或 DOWN 键可调节工作温度设置值，每按一次温度加 1 个单位，此时 LED 数码显示为设置温度值，松手 3 秒后 LED 数码管显示实际温度值。如需快速调节温度，长按 UP 键或 DOWN 键即可快速调节到所需温度。

4.2、功能切换：在热风拆焊台、电焊台同时工作状态下，按 SET 键可切换显示热风拆焊台或电焊台温度。

4.3、风量设置：调节风量旋钮可以设置风咀出风量大小，风量值最大 120L/min，数字显示 A25-A99 档位，数值越小，风量越小。

4.4、冷风设置：在热风拆焊台正常工作状态下，按 DOWN 键将温度设置低于 100℃时，此时显示“---”热风拆焊台只送风不加热。按 UP 键可重新设定热风温度。

4.5、温度单位转换：关机后，按住“SET”按键不放手的同时，再打开电源开关，可以自由切换温度单位（°F/℃）。

4.6、休眠功能：在热风拆焊台正常工作状态下只要将手柄放置机器自带支架上，热风拆焊台将停止加热，风扇开始送风冷却，当温度降至 100℃，显示“SLP”，此时热风拆焊台停止工作。将手柄从支架上取下手柄可恢复正常工作状态。

注：电焊台无休眠功能。

5、关机

5.1、当作业完成或暂时不使用热焊拆焊台时，请将手柄放置手柄支架，如需要关机请待温度降到 100℃后再关闭前面板开关，最后关掉机器后板总电源。

日常维护

1、用户校温

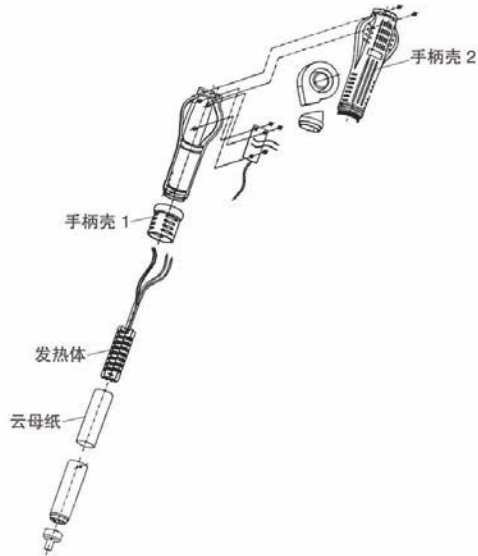
请用适合无感的螺丝刀伸入面板上对应的“CAL”孔内（左边调节热风拆焊台,右边调节电焊台）或左或右微调电位器将实测温度调到与机器显示温度一致即可。

注:当更换发热芯或烙铁头后发现温度不准确的情况下可进行此操作。

2、故障显示

- a) 显示 S-E 故障符号,表示发热芯传感器开路。
- b) 显示 H-E 故障符号,表示发热丝开路,或者传感器短路。

3、热风拆焊台发热体更换



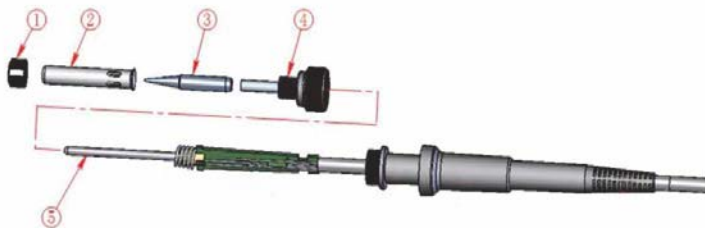
- 更换发热体应在冷却时,应切断电源线进行更换。
- 如图,松开手柄上的两个固定螺丝。
- 旋出手柄壳 1,再将手柄壳 2 取出。
- 轻轻移出风机,取出固定接线板螺丝。
- 将接线板反过来,从接线板上拆开发热体的连接线,注意其连接线位置。
- 从钢管取出发热体与包住发热体的云母纸,注意不要弄断钢管上的接地线。
- 用云母纸包好新发热体,将其插入钢管中,注意发热体要安装到位。
- 按照原先的位置连接发热体的各连接线。
- 按拆开时候的相反程序装好手柄。

注意

1. 更换发热体时,小心不要损坏钢管上的接地线
2. 更换使注意风机的连接线,不要损坏
3. 回装手柄壳 1 时,手柄壳上的固定要在钢管的固定孔内。

4、电焊台发热体更换

- 切断电源,并等发热体冷却后进行.
- 如图,拧开螺帽①后,退出不锈钢套②和烙铁咀③,再拧开固定座④,拆焊下发热体⑤
- 按拆开时候的相反程序装好手柄.



售后联系

售后服务部联系电话: (+86) 0755-8602 1266

产品保修卡

本产品保修期自购买日起两年内有效，凡属产品本身质量问题，凭本卡及收据由本公司负责免费维修。我公司收到返修机后，将于2个工作日内修好并返还给客户。
注：本产品返厂维修时必须附上保修卡，否则将不予以免费维修，谢谢合作！

产品合格证

产品型号：_____产品编号：_____

检货员：_____出厂日期：_____

售货员：_____售出日期：_____

深圳市安泰信科技有限公司

- 单支烙铁●恒温电焊台●热焊台●多功能维修系统
- BGA 返修台
- 直流稳压电源●直流开关电源●可编程电源

深圳市安泰信科技有限公司

SHENZHEN ATTEN TECHNOLOGY CO.,LTD

地址：广东省深圳市光明新区七号路森阳高新科技园2栋8楼

电话：0755-8602 1370

传真：0755-8602 1365 邮编：518132

网址：www.atten.com.cn(中文)

www.atten.com(英文)

邮箱：sales@atten.com.cn

All Copyright Reserved
MADE IN CHINA

CBN027986(C)