

IKA

designed for scientists

IKA KMO 3 basic

中文

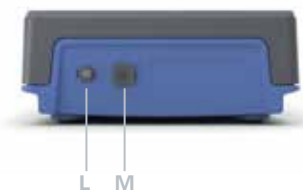
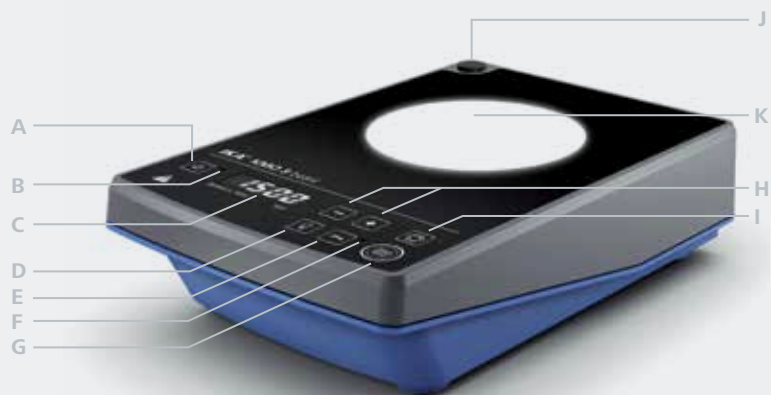
符合性声明

我公司自行负责声明本产品符合 2014/35/EU, 2006/42/EC, 2014/30/EU 和 2011/65/EU 指令, 并符合以下标准或标准性文档: EN 61010-1, EN 61010-2-051, EN 61326-1, EN 60529 和 EN ISO 12100.
可向 sales@ika.com 索取合法的欧盟符合性声明副本。

符合性声明.....	4
控制面板	6
安全说明	7
正确使用	13
开箱.....	14
安装.....	15
操作.....	16
接口与输出.....	20
清洁与维护.....	22
选配件	23
错误代码	23
技术参数	24
保修.....	25

控制面板

/// KMO 3 basic



序号说明

A	电源按键	H	“+ / -” 按键
B	待机 LED	I	“正反转” 按键
C	显示屏	J	支杆螺孔
D	“工作盘照明” 按键	K	工作盘
E	锁定按键	L	电源插口
F	锁定 LED	M	USB 接口
G	“启动 / 停止” 按键		

安全说明

/// 警示符号说明



表示会产生直接伤害的情况, 如果不加以避免将导致死亡或严重人身伤害。



表示会产生潜在伤害的情况, 如果不加以避免将导致死亡或严重人身伤害。



表示会产生潜在伤害的情况, 如果不加以避免将导致人身伤害。



提示实际应用, 如果不加以避免将导致仪器受损。



注意!
注意磁场危险!

/// 一般信息

- › 操作仪器前请认真阅读使用说明并遵守安全操作规范。
- › 请将本使用说明放置于使用者方便查阅的地方。
- › 确保只有受过相关训练的人员才能操作本仪器。
- › 请遵守安全规范、人身安全和事故防止等相关规范。

注意 – 磁场! (📶)

使用时需考虑磁场对周边环境的影响, 如数据存储器, 心脏起搏器。

/// 仪器设计

危险! (⚡)

- › 请将仪器放置于平坦、平稳、清洁、防滑、干燥和防火的台面。
- › 仪器支脚必须清洁无损。
- › 每次使用前请检查仪器和配件并确保无损, 请勿使用损毁的仪器和配件。

小心! (🔪)

仪器表面有部分为玻璃材质!

- › 玻璃表面可因撞击而破损。
- › 如果玻璃表面已破损, 则可能导致人身伤害, 请勿继续使用该仪器。

/// 允许介质/污染物/不良反应

警告! (!)

注意以下可能产生的危险:

- › 易碎玻璃容器,
- › 容器大小不合适,
- › 溶液过量,
- › 容器处于不安全状态。

处理病原体介质时, 请使用密闭容器并在合适的通风橱中进行。

如有其他任何问题, 请联系IKA公司。

危险! (⚡)

- › 本仪器仅适用于对处理过程中产生的能量不发生危险反应的介质:同时被处理的物质也不能与其它方式产生的能量反应, 如光照。
- › 请考虑到任何可能的污染和有害的化学反应。
- › 仪器转动部件的磨损产生的碎片有可能接触到所处理的介质。
- › 使用 PTFE 覆膜的磁力搅拌子请注意可能出现下列问题: 温度高于 300 °C – 400 °C 时, 碱或碱土金属熔融态或者溶液以及元素周期表的第二族及第三族的粉末会跟 PTFE 发生化学反应。常温下, 只有金属单质氟, 三氟化物和碱金属会侵蚀PTFE, 卤烷烃会使其膨胀。

(来源: Römpps Chemie-Lexikon and "Ulmann", Volume 19)

/// 实验步骤

警告! (!)

根据处理介质的种类, 在操作仪器时请佩戴合适的防护装置, 注意下列可能出现的危险:

- › 液体溅出,
- › 部件飞出,
- › 释放出有毒或者可燃气体。

出现下列状况时, 请降低转速:

- › 由于转速过高导致所处理的介质溅出容器,
- › 仪器运转不平稳,
- › 容器在工作盘上发生移动,
- › 仪器出现故障。

/// 选配件

- › 只有使用 IKA 原装选配件才可确保安全。
- › 安装配件前请断开电源。
- › 使用任何配件时都须遵守选配件的操作说明。
- › 使用配件时, 必须安装牢固, 且在安装完毕后整个系统的重心不能超出系统之外。

/// 电源/关机

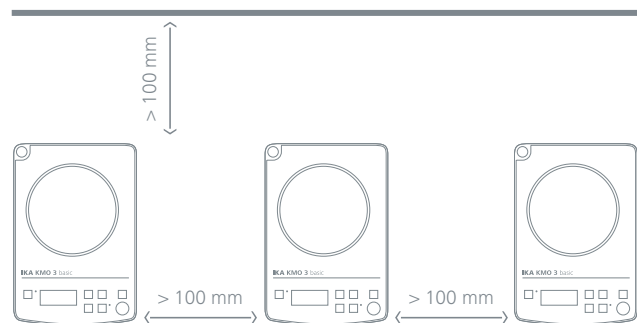
- › 请将电源装置放置于仪器的工作区域外。
- › 输入电压必须与仪器铭牌上标示的电压一致。
- › 电源插座必须易于使用和操作。
- › 只有拔下电源插头才能完全切断仪器电源。

警告! (⚠)

- › 在 b 模式下, 电源中断重新供电后仪器会自动重启。

/// 仪器保护

- › 只有受过专业培训的维修人员才能打开仪器。
- › 使用时, 请勿使用外物盖住仪器, 否则将会导致仪器过热。
- › 确保仪器和配件免受挤压和碰撞。
- › 请确保仪器盘面清洁。
- › 确保仪器放置间距合理:
仪器之间至少 100 mm,
仪器距离四周墙壁至少 100 mm,
仪器距离上方至少 800 mm。



正确使用

/// 应用

- › 仪器适用于搅拌物质。

/// 使用区域

在研究、教学、商业或工业领域中的实验室式的室内环境。

出现下列情况时我们将无法确保使用者的安全:

- › 如果使用了非厂家提供或推荐的选配件,
- › 如果仪器操作有误或者违反了厂家的操作规范,
- › 如果仪器或者电路板被第三方非法修改。

开箱

/// 开箱

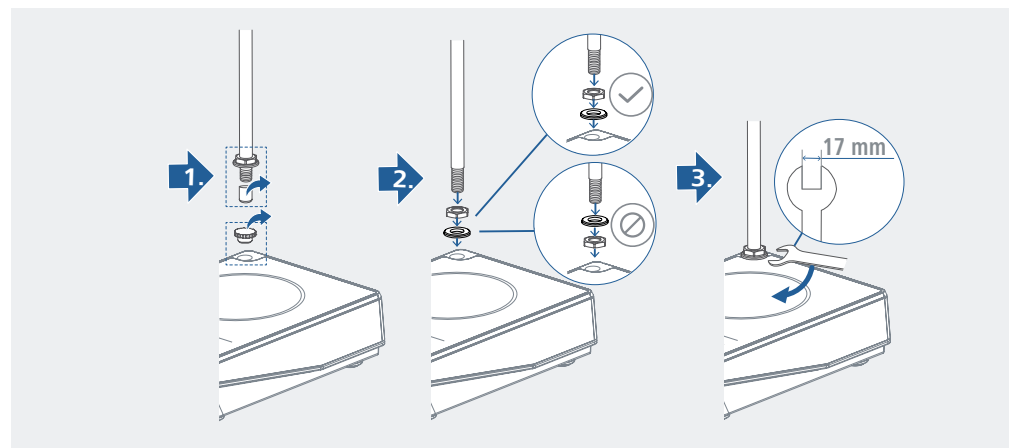
- › 请小心拆除包装并检查仪器, 如果发现任何破损, 请填写破损报告并立即通知货运公司。

/// 交货清单

- › KMO 3 basic
- › 磁力搅拌子: IKAFLON 30 和 40 mm
- › 电源适配器 (Euro, USA, UK, CH & AUS)
- › USB 信号线
- › 用户指南
- › 保修卡

安装

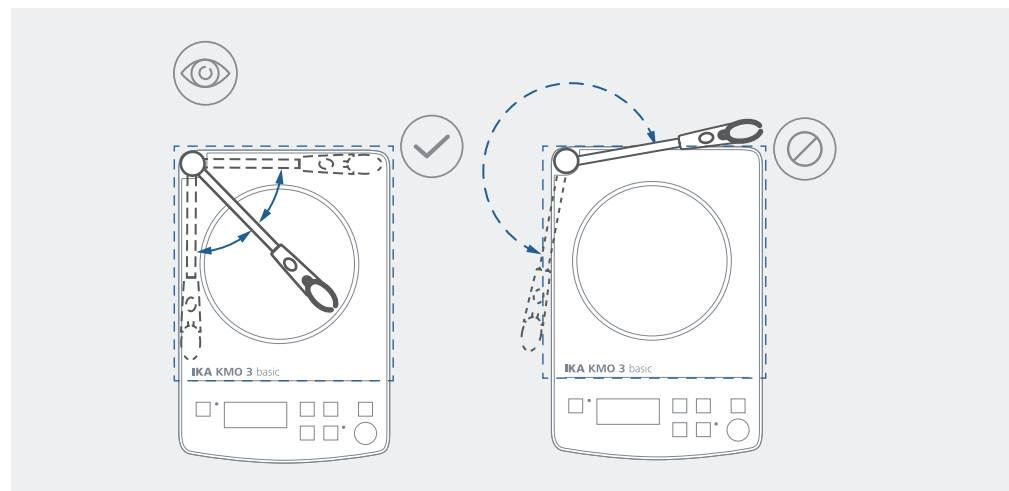
/// 安装支杆



- › 使用前请认真查阅 IKA 夹头的安装说明和安全说明。(见“选配件”)
- › 切勿用支杆吊起仪器!

警告! (⚠)

- › **小心翻倒!** 请确保所连接设备的重心不得伸出虚线框所指的安全区域。



操作

/// 开机

检查输入电压是否与仪器铭牌上标示的电压一致。
满足上述条件后,插上电源,仪器即进入待机状态。
若未满足上述条件,则无法确保安全操作且有可能损坏仪器。
请遵守“技术参数”表中列的周边环境要求(温度、湿度等)。

一般信息: 电源

当电源适配器插入仪器后,仪器即进入待机状态,红色待机 LED (B) 亮起,此时显示屏 (C) 不会显示任何信息。

仪器在断电后重启会进行自检。自检时仪器屏幕循环显示如下信息:

1. 显示所有的可显示段
2. 显示软件版本
3. 显示所选操作模式
4. 若未启动马达,屏幕显示“OFF”
5. 若已启动马达,屏幕显示设定转速 (仅在 b 操作模式下)

开机

1. 将电源线插入电源插口 (L)
2. 通过“电源”按键 (A) 开启或关闭仪器

搅拌

1. 按下“启动/停止”按键 (G) 开启或关闭仪器的搅拌功能。
2. 按下“+/-”按键 (H) 提高或降低转速,转速调整范围为 0 rpm 至 1500 rpm (每步 10 rpm)。按下并按住“+/-”按键 (H) 可加快转速的调整。
 - › 显示屏 (C) 仅会显示设定转速值。如果实际转速值低于设定转速值,那么屏幕中显示的设定转速值将会闪烁:一旦实际转速值达到设定转速值,屏幕中显示的设定转速值将会停止闪烁。

/// 操作模式

开启仪器后按下“正反转”按键 (I) 2 秒可切换操作模式。

- › 出厂设置: 操作模式 A

操作模式 A

电源中断后,仪器所有的参数设置会被保存。
开机后仪器搅拌功能和工作盘照明功能处于关闭状态。
按下“启动/停止”按键 (G) 后,仪器按所设定参数进行运转。

操作模式 b

电源中断后,仪器所有的参数设置会被保存。
开机后仪器搅拌功能和工作盘照明功能与上次关机前状态一致,可能处于关闭或开启的状态。

/// 自动正反转功能

按按键 (I) 开启正反转换功能 (“Reverse rotation”)。
开启正反转换功能后, 仪器 LED 屏幕上会显示一个小数点。



在按下按键 (I) 后再按 “+ / -” 按键 (H) 设定运行时间
(30, 60, 90 或 120 sec)。



按照预设时间运行后, 仪器暂停, 再向相反方向以最小转速上升至指定的
转速运行。

注意! (▲)

只有在马达关闭的情况下, 才可开启或关闭正反转换功能。

/// 工作盘照明

“工作盘照明” 按键 (D) 可设置工作盘照明的亮度值,
设置完毕后所设定的亮度值将显示于屏幕 2 秒。

› 出厂设置: 关闭

按下按键的 次数	工作盘照明	照明亮度值 *
1 x	开启	50 %
2 x	开启	75 %
3 x	开启	100 %
4 x	关闭	0 %

* 按顺序 50 - 75 - 100 - 0 - 50 - 75 - 100 - 0 - 50 - 等循环。

/// 锁定功能

通过“锁定” 按键 (E) 可锁定或解锁仪器的其它控制按键
(含按键 D, G, H 和 I)。

- › 按下“锁定” 按键 (E) 2 秒可开启或关闭锁定功能。
- › 开启锁定功能时, 绿色“锁定” LED (F) 亮起。
- › 关闭锁定功能时, 绿色“锁定” LED (F) 则会熄灭。

仪器断开电源后重启, “锁定” 或 “解锁” 状态与上次关机前状态一致,
可能处于锁定或解锁状态, 这对操作模式 “b” 很重要。

接口和输出

本仪器可通过 USB 接口连接电脑,使用实验室软件 labworldsoft® 进行控制。

注意! 请注意实验室软件系统所需的使用条件、使用说明以及帮助系统。

/// USB 接口

系统自动识别所连接的仪器及其属性。使用 USB 接口结合实验室软件进行远程控制并可进行仪器软件的更新。

/// USB 驱动安装

首先通过 USB 接口从下列地址下载并安装最新的驱动程序:

<http://www.ika.com/ika/lws/download/usb-driver.zip>

然后使用 USB 信号线连接仪器和电脑,并按照指示进行操作。

数据通信通过虚拟 COM 端口进行。

/// 指令语法和格式

下列适用于命令设置:

- › 指令通常从电脑 (master) 传输至仪器 (slave)。
- › 只有电脑发出需求指令时仪器 (Slave) 才会向电脑 (Master) 发出信息。即使故障信息也不会自动从仪器发送至电脑。
- › 指令以大写字母的形式传输。
- › 命令和参数(含连续参数)通过至少一个空格分开(代码:hex 0x20)。
- › 每个独立的命令(含参数和数据)以及反馈都以空的 CR LF 终止(代码:hex 0x20 hex 0x0d hex 0x20 hex 0x0A) 并且最大长度为 80 个字符。
- › 十进制分隔符表现为数字的“点”(.) (代码:hex 0x2E)。

上述指令以尽可能的接近NAMUR工作组的推荐规范 (NAMUR 推荐的用于实验室控制设备电子元器件模拟输出和信号传输的接口, rev. 1.1)。

NAMUR 指令和其它 IKA 指令在仪器和电脑之间的信息传递过程中仅仅是低级的命令。利用合适的终端程序或信息程序可以将这些指令直接传输到仪器。IKA 实验室软件可以方便地控制仪器并可在 Windows 界面下收集信息,包括绘制特征图,马达转速曲线等。

NAMUR 指令	功能
IN_NAME	读取仪器名称
IN_PV_4	读取搅拌转速值
IN_SP_4	读取额度转速值
OUT_SP_4	调整设定转速值
START_4	启动马达
STOP_4	停止马达
LIGHT_x: x=0 x=50 x=75 x=100	工作盘照明关闭 (OFF) 照明亮度值 50% 照明亮度值 75% 照明亮度值 100%

/// USB A - B 信号线

本信号线用来连接 USB 接口与 PC。



清洁与维护

- › 本仪器无需特别维护。仪器只会发生备件的自然磨损以及磨损后可能引起偶然的失效。

/// 清洁

- › 清洁仪器须断开电源！
- › 清洁 IKA 仪器时请仅用 IKA 公司认可的清洁剂：含活性剂的水溶液和异丙醇
- › 清洁仪器时请佩戴防护手套。
- › 清洁时，请勿将电子设备放置于清洁剂中。
- › 清洁时，请勿让潮气进入仪器。
- › 当采用其他非 IKA 推荐的方法清洁时，请先向 IKA 确认清洁方法不会损坏仪器。

/// 订购备件

- › 订购备件时，需提供：
 - 机器型号
 - 序列号，见铭牌
 - 备件的名称和编号，详见 www.ika.com。
 - 软件版本

/// 维修

- › 在送检您的仪器之前，请先清洁并确保仪器内无任何对人健康有害的物料残留。
- › 维修时，请向 IKA 公司索取“**消除污染证明**”或从官方网站 (www.ika.com) 下载打印。
- › 如需维修服务，请使用原包装箱妥善包装后将仪器寄回。如原包装不存在时请采用合适的包装。

选配件

- › 磁力搅拌子
 - 最短：20 x 8 mm (L x Ø)
 - 最长：50 x 8 mm (L x Ø)
- › RS 1 磁力搅拌子套装
- › RSE PTFE 搅拌子移出棒
- › H 1000 水浴锅 1 l
- › H 1500 水浴锅 1.5 l
- › H 3000 水浴锅 3 l
- › H 5000 水浴锅 5 l
- › H 16 V 支杆
- › H 38 固定支杆
- › H 44 夹头

更多选配件请登录 www.ika.com。

错误代码

- › 仪器通过屏幕显示错误代码来显示仪器出现的故障。
按如下操作排除故障：
 - 使用电源按键关闭仪器
 - 执行故障排除措施
 - 重启仪器

Er4 - 马达失控

故障原因	› 马达卡住或过载
故障影响	› 搅拌功能关闭
故障排除	› 减小扭矩载荷，例如使用较小的搅拌子 › 降低设定转速

- › 如果上述方法无法排除故障或者出现其他错误代码请采取如下措施：
 - 联系 IKA 公司维修部门，
 - 将仪器附故障说明发送至 IKA 公司检视维修。

技术参数

/// KMO 3 basic

KMO 3 basic	
额定电压	DC 24 / 500 mA
仪器输入功率	13 W
待机状态时仪器输入功率	0.8 W
搅拌点位数目	1
每搅拌点的最大搅拌量 (H ₂ O)	5 l
电机输出功率	9 W
旋转方向	右 / 左
设定转速显示	LED
转速控制	按键
速度范围	0 / 10 – 1500 rpm
转速设置精度	10 rpm
转速偏差 (空载, 额定电压, 转速 1500 rpm, 室温 + 25 °C)	± 2 %
搅拌子长度	20 – 80 mm
工作盘自热 (室温: + 22 °C / 保持: 1 小时)	+2 K
工作盘材质	玻璃
工作盘外形尺寸	140 × 120 mm
自动正反转功能	有
工作盘照明	有
外形尺寸 (W × H × D)	153 × 62.5 × 227 mm
重量	1.2 kg
允许环境温度	5 – 40 °C
允许相对湿度	80 %
保护等级 DIN EN 60529	IP 42
USB 接口	有

电源	
输入	AC 100 – 240 V 0.6 A 50 / 60 Hz
输出	24 V DC 36 W LPS (限功率电源)
保护等级	II (双重绝缘)

技术参数若有变更, 恕不另行通知!

保修

- › 根据 IKA 公司保修规定本机保修 2 年。保修期内如果有任何问题请联络您的供货商, 您也可以将仪器附发票和故障说明直接发至我们公司, 经我方事先确认后运费由贵方承担。
- › 保修不包括零件的自然磨损, 也不适用于由于过失, 不当操作或者未按使用说明使用和维修引起的损坏。



designed for scientists

IKA-Werke GmbH & Co. KG

Janke & Kunkel-Straße 10, 79219 Staufen, Germany
Phone: +49 7633 831-0, Fax: +49 7633 831-98
eMail: sales@ika.de

USA

IKA Works, Inc.
Phone: +1 910 452-7059
eMail: usa@ika.net

KOREA

IKA Korea Ltd.
Phone: +82 2 2136 6800
eMail: sales-lab@ika.kr

BRAZIL

IKA Brasil
Phone: +55 19 3772 9600
eMail: sales@ika.net.br

MALAYSIA

IKA Works (Asia) Sdn Bhd
Phone: +60 3 6099-5666
eMail: sales.lab@ika.my

CHINA

IKA Works Guangzhou
Phone: +86 20 8222 6771
eMail: info@ika.cn

POLAND

IKA Poland Sp. z o.o.
Phone: +48 22 201 99 79
eMail: sales.poland@ika.com

JAPAN

IKA Japan K.K.
Phone: +81 6 6730 6781
eMail: info_japan@ika.ne.jp

INDIA

IKA India Private Limited
Phone: +91 80 26253 900
eMail: info@ika.in

UNITED KINGDOM

IKA England LTD.
Phone: +44 1865 986 162
eMail: sales.english@ika.com

VIETNAM

IKA Vietnam Company Limited
Phone: +84 28 38202142
eMail: sales.lab-vietnam@ika.com

Discover and order the fascinating products of IKA online:
www.ika.com



Technical specifications may be changed without prior notice.