

# IKA

designed for scientists

**MICROSTAR control**

中文

## 8

- /// 仪器安装
  - › MICROSTAR control. . . . . 8
  - › 危险部件 . . . . . 9

## 10

- /// 安全说明
  - › 警示符号说明 . . . . . 10
  - › 安全说明 . . . . . 11
  - › 仪器安装 . . . . . 12
  - › 仪器操作 . . . . . 13
  - › 选配件 . . . . . 15
  - › 开 / 关仪器 . . . . . 15
  - › 弃置说明 . . . . . 16

## 16

- /// 正确使用
  - › 基本使用 . . . . . 16

## 17

- /// 开箱
  - › 交货清单 . . . . . 17

## 19

- /// 实用信息
  - › 马达保护 . . . . . 19

## 19

### /// 速度

- › 速度——常规操作 ..... 19
- › 速度——过载操作 ..... 19
- › 输出轴 ..... 20

## 20

### /// 扭矩显示 ..... 20

## 21

### /// 操作面板和显示屏

- › 操作 ..... 21
- › 屏幕符号说明 ..... 22

## 24

### /// 安装

- › 将支臂固定于顶置式搅拌器 ..... 24
- › 将搅拌器固定于支架 ..... 25
- › 使用转夹头固定搅拌桨 ..... 25
- › 安装搅拌桨防护罩 ..... 26
- › 固定搅拌容器和支架 ..... 26

## 27

### /// 调试

- › 开机 ..... 27
- › 设置定时 ..... 28
- › 其他功能 ..... 30

## 32

### /// 接口和输出

- › USB 接口 ..... 32
- › USB 驱动安装 ..... 32
- › 指令语法和格式 ..... 33

## 35

### /// 清洁维护

- › 清洁 ..... 35
- › 备件订购 ..... 35
- › 维修 ..... 36

## 36

### /// 错误代码

- › 故障排除 ..... 36

## 38

### /// 保修

- › 保修条例 ..... 38

## 38

### /// 选配件

- › 概述 ..... 38

## 39

### /// IKA 可选搅拌桨

- › 概述 ..... 39

## 40

### /// 技术参数

- › MICROSTAR control 技术参数 ..... 40

# 仪器安装

/// MICROSTAR control



1	操作面板和显示屏
2	转夹头
3	支臂
4	温度传感器接口
5	电源插口
6	USB接口
7	搅拌轴上盖

/// 危险部件



警告! (X)

# 安全说明

## /// 警示符号说明



表示极端危险情况，如果不加以避免将导致死亡或严重人身伤害。



表示危险的情况，如果不加以避免将导致死亡或严重人身伤害。



表示会产生潜在伤害的情况，如果不加以避免将导致人身伤害。



表示会产生潜在伤害的情况，如果不加以避免将导致人身伤害。

## /// 安全说明

- › 操作仪器前请认真阅读本使用说明并遵守安全操作规范。
- › 请将本使用说明放置于使用者方便查阅的地方。
- › 确保只有受过相关训练的人员才能操作本仪器。
- › 请遵守安全规范、人身安全和事故防止等相关规范。

### 危险! (✘)

注意Fig. 2中所示的危险部位。

请注意下列危险：

- › 易燃介质
- › 由于机械震荡导致的玻璃容器的破碎。

### 小心! (⚠)

根据所处理的介质种类，在操作仪器时请佩戴合适的防护装备；注意以下可能出现的危险：

- › 液体溅出
- › 部件飞出
- › 身体、头发、衣物被勾住。

请于技术上完善的条件下操作仪器。

## /// 仪器安装

### 危险! (X)

IKA 仪器的开关必须可以随时、直接并安全关闭。如果仪器的安装或放置场所无法确保开关可被随时关闭，必须在工作区域安装操作便利的紧急开关。

### 警告! (!)

将仪器支架放置于：

- › 宽敞、平坦、平稳、清洁、防滑、干燥、防火的台面。
- › 开启仪器前，务必取下转夹头扳手。
- › 请将电源置于仪器操作范围之外！
  
- › 请勿撞击搅拌桨的底端部位以及转夹头棘齿，即便是轻微的损坏都可能导致搅拌桨输出轴的不平稳。
- › 确保搅拌桨被正确、牢固地安装于转夹头中！
- › 所有的螺丝必须拧紧。
- › 由于本仪器所输出扭矩较高，需特别注意选择和使用支架、夹头以及防止搅拌容器转动的容器固定夹。

## /// 仪器操作

### 警告! (!)

注意整个装置的稳定性。搅拌容器必须固定。  
请使用搅拌桨防护罩！

### 危险! (X)

仪器调试前，确保调速旋钮被置于最低转速位置，否则仪器将以上次所设定的转速运转。提高转速时需逐渐升高转速。  
请遵守搅拌桨允许的最大转速范围，请勿设置过高的转速。

**为确保安全操作，孔盖或者其他可从仪器上移走的零部件(选配件除外)须重新安装到位。这可防止例如液体、外部物体等进入仪器。**

- › 输出轴和转夹头尤其是搅拌桨的不平衡可导致仪器和整个装置共振从而导致玻璃器具和搅拌容器的破碎。这有可能对操作者造成伤害，也可能损坏搅拌桨。该情况下，请更换搅拌桨以避免所出现的不平衡。如果更换搅拌桨后问题没有改善，请附问题说明将仪器发送至您的供应商或厂家检查。
- › 搅拌输出轴和介质间可能存在的静电可产生直接的危险。
- › 请勿空载操作转动中的仪器。确保身体各个部位、头发、首饰或衣物不可被转动部件勾住或缠绕。
- › 设置转速时，请注意避免搅拌桨转动不平稳以及可能出现的介质溅出。
- › 确保支架不会因仪器搅拌而移动。
- › 本仪器仅适用于对处理过程中产生的能量不发生危险反应的介质；同时被处理的物质也不能与其他方式产生的能量反应，如光照。

**出现以下状况时，请降低转速：**

- › 由于转速过高导致液体溅出，
- › 仪器转动不平稳，
- › 由于动力导致仪器开始移动，
- › 仪器出现故障。

### /// 选配件

- › 确保仪器和配件免受挤压和碰撞。
- › 使用前请检查仪器和配件并确保无损，请勿使用损毁的仪器和配件。
- › 只有使用“选配件”列表中的配件才可确保安全操作。
- › 更换搅拌桨以及安装配件前，必须断开仪器电源。

### /// 开 / 关仪器

**如果仪器在过载条件下运转时间过长或者周边温度过高，仪器自动关闭。**

- › 只有拔下仪器电源插头才能完全切断电源。
- › 本仪器只能使用原装电源装置。
- › 本仪器电源装置必须配合相关国家标准转换插头。
- › 电源插座必须易于操作。
- › 搅拌过程中出现电源中断，重新供电后仪器不会自动重启。
- › 即使在维修时，也只有经过专门培训的专业人员才能打开仪器。打开仪器前，请拔下电源。仪器拔下电源后内部某些带电部件可能仍处于带电状态。

### /// 弃置说明

仪器必须根据当地政府的規定进行丢弃处理。



# 正确使用

## /// 基本使用

### 应用

通过配置不同的搅拌桨可用于混合 / 搅拌低粘度到中等粘度的液体介质。

**设计用途：固定于支架**（转夹头朝下）

### 使用区域

› 仪器适用于类似于研发、教学、商业和工业实验室的室内环境下使用。

### 出现下列情况时我们将无法确保使用者的安全：

- › 如果使用了非厂家提供或推荐的选配件；
- › 如果仪器操作有误或者违反了厂家的操作规范；
- › 如果仪器或者电路板被第三方非法修改。

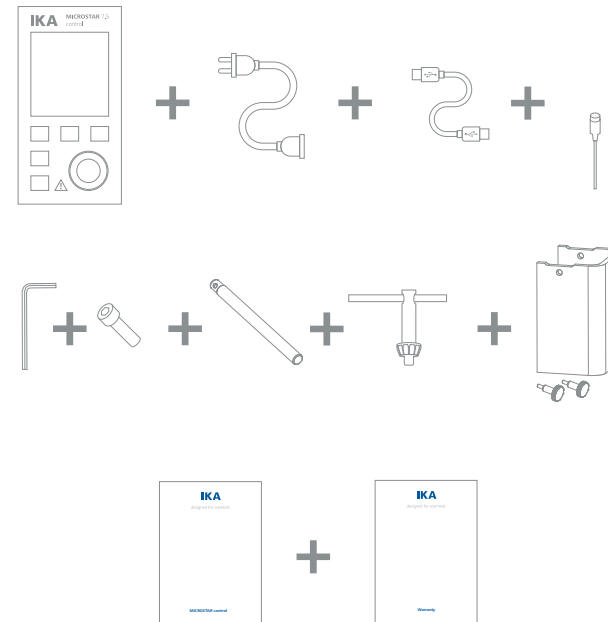
# 开箱

## /// 交货清单

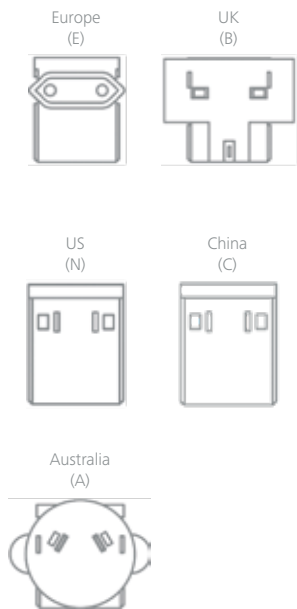
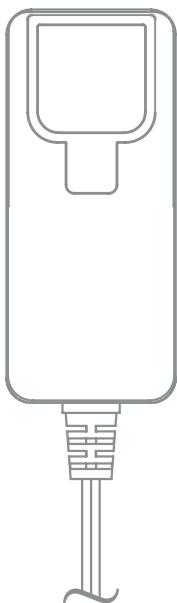
请小心拆除包装并检查仪器。如果发现任何破损，请立即通知货运公司（邮局、铁路或者物流公司）。

### 交货清单

- › MICROSTAR 顶置式搅拌器
- › 电源装置(带可更换插头)
- › 支臂
- › 内六角螺钉
- › 内六角螺钉拆卸螺丝刀
- › 搅拌桨防护罩 R 300 (带2颗固定螺丝)
- › 转夹头扳手
- › USB数据线
- › H 67.60温度传感器
- › 用户指南
- › 保修卡



### 电源装置 (带可更换插头)



## 实用信息

### /// 马达保护

仪器适于连续运转，仪器马达采用电子限流保护装置。仪器配有防失速和防过载装置。当出现故障时，安全回路通过继电器装置立即关闭马达。重新打开仪器时，仪器按照上次设置运转。当仪器振动过于剧烈时，屏幕出现错误信息，并发出声音警示(见错误代码部分)

## 速度

### /// 速度——常规操作

#### 速度——控制 (速度无变异):

仪器转速由处理器系统监控和控制，设定转速与输出轴实际转速对比并时刻校正变异，保证了在处理的介质粘度发生变化时转速也能保持恒定。电源电压在允许范围内的波动不会影响处理的质量和速度的稳定。通过仪器前面的旋钮对转速进行设置。常规操作时，转速数值以转/分(rpm)形式显示在屏幕上。

## /// 速度——过载操作

### 过载状态 1

仪器在过载状态运转，实际转速与设定转速不一致。这种状态会一直持续到马达电流或者温度超过所允许的数值。此时，扭矩数值在屏幕上闪烁

### 过载状态 2

如果负载超过额定负载的 130% 以上，仪器停止转动。屏幕显示故障信息：（见“错误代码”部分）。

## /// 输出轴

### 小心! (🚫)

注：请参考“安全说明”部分!

转夹头和输出轴可匹配使用 IKA 所推荐的搅拌桨（见“可选 IKA 搅拌桨”部分）。输出轴为中空设计，仪器外壳顶部圆孔开口处有盖子盖住。当仪器处于静止状态时，盖子打开后，搅拌杆可以伸出仪器外壳的上方，例如更换搅拌容器时。

为安全起见，搅拌器的孔盖必须安装回原位以保持密封；这可以确保仪器的安全操作并防止介质进入仪器。

## 扭矩显示

由于内置相对扭矩测量功能，仪器可以在屏幕上显示作用在搅拌轴上面的相对扭矩。

## 操作面板和显示屏

### /// 操作

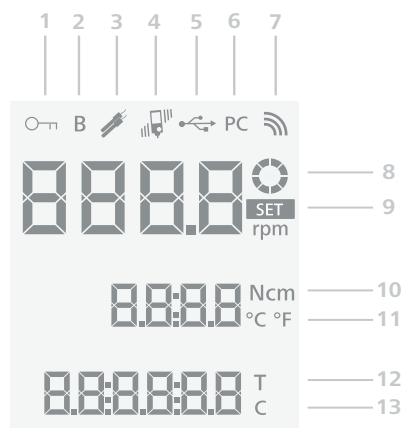


### 名称

A	触摸开关键	开启仪器 / 进入待机状态 (无断开电源)
B	锁定键	锁定 / 解锁功能键和旋 / 按钮
C	触摸振动监控键	激活 / 取消内部振动传感器 设置不同振动敏感等级 (I/II/III)
D	触摸定时设置键	激活定时数值编辑功能 切换温度单位(°C/°F)
E	显示屏	根据设定显示相关信息
F	切换键	切换“计时”和“定时”功能 (搅拌功能未开始时) 接入温度传感器时，在运转过程中可切换扭矩和温度显示
G	旋 / 按钮	设置转速 开启 / 停止搅拌功能 设置定时

## /// 屏幕符号说明

屏幕所显示的符号取决于仪器的状态和设置。  
下列所示为工作界面显示的主要符号：



## 说明

1	该符号表示除了触摸开关键(A)其他功能键被锁定。
2	该符号表示当前操作模式。❶
3	当温度传感器接入时，该符号出现。
4	该符号表示振动识别开启以及敏感等级。❷
5	该符号表示仪器通过 USB 数据线进行通信。
6	该符号表示仪器与电脑连接并通过 labworldsoft 进行控制。
7	该符号表示仪器和无线控制器或电脑间通过蓝牙进行通信。 如果蓝牙通信终止，符号消失。
8	该符号表示仪器的搅拌功能被激活并且仪器运转中。
9	该符号表示仪器的转速设定值
10	当仪器运转时，保持触摸定时键(D)并按下旋/按钮(G)可将当前扭矩设为 0 Ncm。 扭矩显示可以通过触摸切换键(F)切换为温度显示。
11	该符号只有在仪器接入了温度传感器时才会出现。触摸定时键(D)可以在摄氏度和华氏度之间切换。
12	该符号表示定时功能被激活。
13	该符号表示计时功能被激活

❶ 注意: 本机只有B模式!

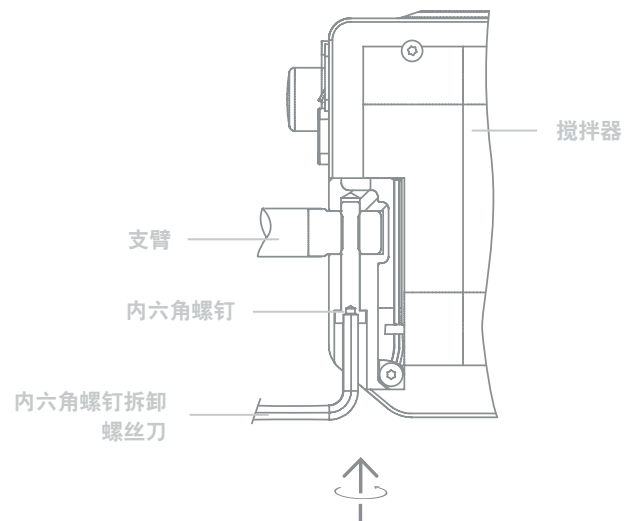
❷ 注意:  振动识别等级 I: 可以识别轻微的振动。

 振动识别等级 II: 可以识别温和的振动。

 振动识别等级 III: 可以识别剧烈的振动。

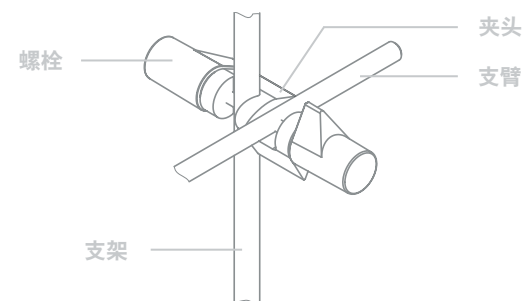
## 安装

### /// 将支臂固定于顶置式搅拌器



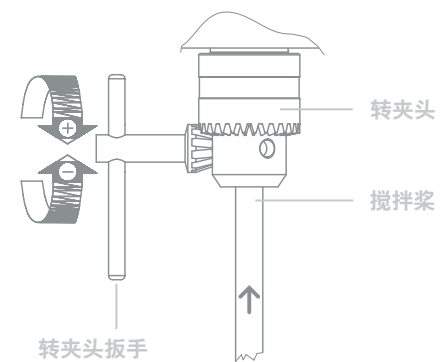
请确保支臂安装牢固。振动可能导致螺丝松动，因此，使用时请经常检查支臂是否牢固，如有必要，请拧紧固定螺丝。

### /// 将搅拌器固定于支架



使用前，请检查搅拌器是否牢固的固定在所需的位置，并周期性的检查。只有当搅拌器停止运转，电源断开时才可以调整搅拌器位置。

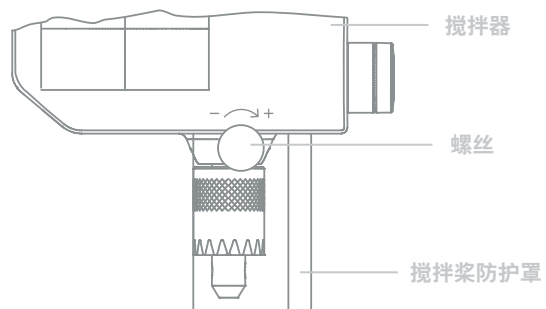
### /// 使用转夹头固定搅拌桨



#### 警告! (!)

只有在仪器停止运转并断开电源时才可以更换搅拌桨。

### /// 安装搅拌桨防护罩



### /// 固定搅拌容器和支架



## 调试

### /// 开机

使用夹头将仪器固定在一个稳定的支架上。

为安全起见，搅拌容器必须加以固定。确保支架台在搅拌过程中不会移动和倾倒。如果满足了上述条件，接通电源后仪器即可开始运行。如果上述条件未能满足，将无法保证安全操作，有可能导致仪器损坏。注意“技术参数”中所列的环境条件。

仪器直流电源适配器可用于100 VAC至240 VAC的电源。

适配器插入电源前必须换上相关国家的插头。

### 开机

1. 接入电源后，触摸开关键 (A)，仪器被开启，如下屏幕信息在自检过程中出现：



2. 待第一步自检完成后，显示如下屏幕信息：



3. 之后，仪器准备就绪，进入待机状态。

### 设置转速

- › 确保所设置的转速适合用来测试的介质。如有疑问，(逆时针)转动旋 / 按钮(G)将转速设为最低。按下旋 / 按钮(G)开始或停止搅拌。

### 设置振动监控

- › 触摸振动监控键(C)可以开关振动监控并可设置振动监控敏感等级(I, II 或 III)

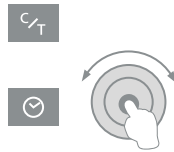
### 设置计时

- › 搅拌功能开启，计时功能自动启动 不用设置。

## /// 设置定时 (hh:mm:ss)

### 步骤:

1. 触摸切换键(F),屏幕上显示hh:mm:ss
2. 触摸定时设置键(D)并编辑定时数值:转动旋 / 按钮(G):
  - › 设定数值。按下旋/按钮(G):
  - › 确认设定数值并切换至下一个数值(hh:mm:ss)。



### 锁定功能键和旋/按钮

触摸锁定键(B)约2秒钟，仪器的控制键和旋 / 按钮可被锁定以防止仪器运转过程中被无意更改设置

再次触摸锁定键(B)约2秒钟，控制键和旋/按钮被解锁

**注：控制键和旋/按钮被锁定，仪器仍可通过触摸开关键关闭仪器。仪器重启后，锁定功能失效。**

### 扭矩重设归零

操作中的组合键:

- › 保持触摸定时设置键(D)。
- › 按下旋/按钮(G)将当前扭矩重设为0 Ncm。
- › 在仪器运行时，扭矩显示可以通过触摸切换键(F)切换为温度显示。仅针对Microstar。



### 切换温度单位

- › 接入了温度传感器后，触摸定时设置键(D)可以在摄氏度和华氏度之间切换。仅针对Microstar。

## /// 其他功能

### 危险! (!)

搅拌桨必须从转夹头移除! 在扭矩校准时转夹头可达最高转速

触摸开关键(A)可随时退出设置功能。

触摸开关键(A)关闭仪器，然后按照以下步骤进行:

1. 保持按下旋/按钮(G)。
  - › 触摸开关键(A)进入其他功能设置。



2. 编辑蓝牙(Bluetooth):

- › 转动旋/按钮(G)选择开或关 (on/off)。
- › 按下旋/按钮(G)确认并进入下一个功能设置



3. 编辑按键音(Beep):

- › 转动旋/按钮(G)选择开或关 (on/off)。
- › 按下旋/按钮(G)确认并进入下一个功能设置。



4. 扭矩校准:

- › 按下旋/按钮(G)开始扭矩校准



### 警告! (!)

转夹头可达最高转速。

请勿触摸转动部件!

扭矩校准时可按下旋/按钮(G)停止校准，仪器返回工作屏幕。

当仪器达到最高转速，工作屏幕出现，仪器准备就绪。



# 接口和输出

## /// USB接口

本仪器可通过 USB 接口连接电脑，使用实验室软件 labworldsoft 进行控制。  
**请注意实验室软件系统所需的使用条件、使用说明以及帮助系统。**

通用串口 (USB) 系统用于将仪器与电脑连接。支持 (USB) 的设备可以在运行过程中相互连接 (热插拔) 并且自动识别所连接的仪器及其属性。使用 USB 接口结合实验室软件 labworldsoft 进行远程控制并可进行固件的更新。

## /// USB 驱动安装

首先通过 USB 接口从下列地址：

**<http://www.ika.com/ika/lws/download/usb-driver.zip>**

下载并安装最新的驱动程序。然后使用 USB 数据线连接仪器和电脑。数据通信通过虚拟 COM 端口进行，配置、指令和虚拟 COM 端口的指令如 RS 232 接口中所述。

## /// 指令语法和格式

下列适用于命令设置：

- › 指令通常从电脑 (Master) 传输至仪器 (Slave)。
- › 只有电脑发出需求指令时仪器 (Slave) 才会向电脑 (Master) 发出信息。即使故障信息也不会自动从仪器发送至电脑。
- › 指令以大写字母的形式传输。
- › 命令和参数 (含连续参数) 通过至少一个空格分开 (代码：0 × 20)。
- › 每个独立的命令 (含参数和数据) 以及反馈都以空的 CR LF 终止 (代码：0 × 20 0 × 0d 0 × 20 0 × 0A) 并且最大长度为80 个字符。
- › 十进制分隔符表现为数字的“点”(.) (代码：0 × 20E)。

上述指令以尽可能的接近 NAMUR 工作组的推荐规范 (NAMUR 推荐的用于实验室控制设备电子元器件模拟输出和信号传输的接口，rev. 1.1)。

NAMUR 指令和其他 IKA 指令在仪器和电脑之间的信息传递过程中仅仅是低级的命令。利用合适的终端程序或信息程序可以将这些指令直接传输到仪器。IKA 实验室软件可以方便的控制仪器并可在 Windows 界面下收集信息，包括绘制特征图，马达转速曲线等。

下列表格中列出了 IKA 控制设备可以识别的 (NAMUR) 指令。

NAMUR 指令	功能
IN_NAME	读取仪器名称
IN_PV_3	读取 PT 1000 数值
IN_PV_4	读取当前转速数值
IN_PV_5	读取当前扭矩数值
IN_SP_4	读取额定转速数值
IN_SP_5	读取扭矩限制数值
IN_SP_6	读取转速限制数值
IN_SP_8	读取安全转速数值
OUT_SP_4	调整额定转速数值
OUT_SP_5	调整扭矩限制数值
OUT_SP_6	调整转速限制数值
OUT_SP_8	调整安全转速数值
START_4	启动马达
STOP_4	停止马达
RESET	切换至普通操作模式
OUT_MODE_n (n= 1 or 2)	改变运转方向
IN_MODE	读取运转方向

## 清洁维护

### /// 清洁

本仪器无需特殊保护。只会出现零部件的自然磨损及磨损后可能的偶然失效。

清洁前仪器须断开电源。

清洁仪器时请仅用 IKA 公司认可的清洁液：含活性剂的水溶液 / 异丙醇。

- › 清洁时，请佩戴防护手套。
- › 清洁时，请勿将电子设备放置于清洁剂中。
- › 清洁时，请勿让潮气进入仪器。
- › 使用其他非 IKA 推荐的清洁剂时，必须向 IKA 公司确保该清洁方式不会对仪器造成损坏。

### /// 备件订购

订购备件时，需提供：

- › 机器型号
- › 序列号，见铭牌
- › 备件的名称和编号，见 [www.ika.com](http://www.ika.com)

- › 软件版本。

## /// 维修

在送检您的仪器之前，请先清洁并确保仪器内无任何对人健康有害的物料残留。

维修时，请向 IKA 索取或官方网站 (www.ika.com) 下载打印并填写“消除污染证明”。如需维修服务,请使用原包装箱妥善包装后将仪器寄回。如原包装不存在时请采用合适的包装。

## 错误代码

### /// 故障排除

出现故障时，屏幕提示以下错误信息。

按照以下步骤处理：

- › 将仪器从电源断开
- › 执行矫正措施
- › 重启仪器。

#### 错误代码 | 原因 | 影响 | 解决措施

##### Err. 02

原因	› 硬件驱动错误。
影响	› 马达停止
解决措施	› 联系售后部门。

##### Err. 03

原因	› 仪器内部温度过高。
影响	› 马达停止
解决措施	› 关闭仪器待其冷却。

##### Err. 04

原因	› 马达堵转或过载。
影响	› 马达停止
解决措施	› 断开仪器电源。 › 降低马达负载并重启仪器。

##### Err. 05

原因	› 仪器振动幅度高于许可值。
影响	› 马达停止
解决措施	› 关闭振动检测功能。 › 使仪器保持在合适的工作条件。

##### Err. 06

原因	› 仪器从组装系统上跌落。
影响	› 马达停止
解决措施	› 断开仪器电源。 › 正确的将仪器固定在支架上。

##### Err. 08

原因	› 转速传感器故障或过载。
影响	› 马达停止
解决措施	› 断开仪器电源。

如果上述措施无法排除故障或者出现其他错误代码请采取下列措施：

- › 联系售后部门；
- › 附简短故障说明，将仪器送返维修。

## 保修

### /// 保修条例

根据IKA公司保修规定本机保修两年；保修期内如果有任何问题请联络您的供货商，您也可以将仪器附发票和故障说明直接发至我们公司，运费由贵方承担。

保修不包括零件的自然磨损，也不适用于由于过失、不当操作或者未按使用说明使用和维修引起的损坏。

## 选配件

### /// 概述

#### 一般选配件

- › R 1825 支架
- › R 1826 支架
- › R 1827 支架
- › IKA [scale] 支架
- › R 182 夹头
- › RH 3 容器固定夹
- › R 300 搅拌桨防护罩
- › R 60.1 无匙夹头
- › FK 1 柔性夹头
- › H 67.60 温度传感器
- › H 67.61 温度传感器
- › H 70 延长线
- › H 62.51 不锈钢温度传感器
- › H 66.51 不锈钢温度传感器，玻璃覆膜
- › USB 2.0 数据线 (A – micro B)

更多选配件请登录：[www.ika.com](http://www.ika.com)。

## IKA 可选搅拌桨

### /// 概述

#### 螺旋桨式搅拌桨

- › R 1342 最大转速 (rpm) ≤ 2000
- › R 1381 最大转速 (rpm) ≤ 2000
- › R 1382 最大转速 (rpm) ≤ 2000

#### 螺旋桨式搅拌桨 (PTFE)

- › R 1389 最大转速 (rpm) ≤ 800

#### 涡轮式搅拌桨

- › R 1311 最大转速 (rpm) ≤ 2000
- › R 1312 最大转速 (rpm) ≤ 2000

#### 溶解式搅拌桨

- › R 1300 最大转速 (rpm) ≤ 2000
- › R 1303 最大转速 (rpm) ≤ 2000

#### 离心式搅拌桨

- › R 1352 最大转速 (rpm) ≤ 2000

#### 锚式搅拌桨

- › R 1330 最大转速 (rpm) ≤ 1000

更多可选搅拌桨请登录：[www.ika.com](http://www.ika.com)。

# 技术参数

## /// MICROSTAR control 技术参数

### 技术参数 MICROSTAR control

	MICROSTAR 7.5 control   15 control   30 control		
转速范围	0 / 30 – 2,000 rpm	0 / 30 – 1,000 rpm	0 / 30 – 500 rpm
转速控制	无级调速		
转速显示	LCD 显示		
转速设置精度	± 1 rpm		
转速测量偏差	转速 < 300 rpm: ± 3 rpm 转速 > 300 rpm: ± 1%		
相对扭矩测量	有		
相对扭矩显示	有		
搅拌轴最大扭矩	7.5 Ncm	15 Ncm	30 Ncm
扭矩测量偏差	± 3 Ncm		
最大搅样量 (水)	5 l	10 l	20 l
最大粘度	4,000 mPa·s	8,000 mPa·s	20,000 mPa·s
外部温度传感器接口	有		
温度显示精度	0,1 K		
温度测量范围	-10 °C – +350 °C		
温度传感器 极限 偏差 (DIN IEC 751, A 级)	≤ ± (0.15 + 0.002 × ITI)		
温度测量精确性	± 0.5 + 公差 PT 1000		
计时/定时功能	有		
端口	USB		
工作制	100 %		
额定电压	24 VDC		
最大电流	1,300 mA		

最大输入功率	32 W
搅拌轴最大输出功率	15.7 W
保护等级(EN 60529)	IP 54
污染水平	2
过载保护	马达电流保护
允许环境温度	5 – 40 °C
允许相对湿度	80 %
电机原理	无刷直流马达
转夹头夹持范围	0.5 – 8 mm
空心轴内径	8.5 mm
支臂(Ø × L)	13 × 160 mm
尺寸 (W × D × H) (不含支臂)	60 × 136 × 173 mm
重量 (含支臂和转夹头)	1.18 kg    1.26 kg    1.26 kg
操作海拔	最大 2,000 m

### 电源

	100 – 240 VAC 1 A
输入	50 – 60 Hz
输出	24 VDC 36 W LPS (限功率电源)
保护等级	II (双重绝缘)



designed for scientists

---

#### **IKA-Werke GmbH & Co. KG**

Janke & Kunkel-Straße 10, 79219 Staufen, Germany  
Phone: +49 7633 831-0, Fax: +49 7633 831-98  
eMail: sales@ika.de

---

#### **USA**

IKA Works, Inc.  
Phone: +1 910 452-7059  
eMail: sales@ika.net

#### **KOREA**

IKA Korea Ltd.  
Phone: +82 2 2136 6800  
eMail: sales-lab@ika.kr

#### **BRAZIL**

IKA Brazil  
Phone: +55 19 3772 9600  
eMail: sales@ika.net.br

#### **MALAYSIA**

IKA Works (Asia) Sdn Bhd  
Phone: +60 3 6099-5666  
eMail: sales.lab@ika.my

#### **CHINA**

IKA Works Guangzhou  
Phone: +86 20 8222 6771  
eMail: info@ika.cn

#### **POLAND**

IKA Poland Sp. z o.o.  
Phone: +48 22 201 99 79  
eMail: sales.poland@ika.com

#### **JAPAN**

IKA Japan K.K.  
Phone: +81 6 6730 6781  
eMail: info\_japan@ika.ne.jp

#### **INDIA**

IKA India Private Limited  
Phone: +91 80 26253 900  
eMail: info@ika.in

#### **UNITED KINGDOM**

IKA England LTD.  
Phone: +44 1865 986 162  
eMail: sales.england@ika.com

#### **VIETNAM**

IKA Vietnam Company Limited  
Phone: +84 28 38202142  
eMail: sales.lab-vietnam@ika.com

#### **THAILAND**

IKA Works (Thailand) Co. Ltd.  
Phone: +66 2059 4690  
eMail: sales.lab-thailand@ika.com

#### **TURKEY**

IKA Turkey A.Ş.  
Phone: +90 216 394 43 43  
eMail: sales.turkey@ika.com

---

Discover and order the fascinating products of IKA online:  
[www.ika.com](http://www.ika.com)



IKAworlwide



IKAworlwide /// #lookattheblue



@IKAworlwide