

IKA

designed for scientists

RW 20 digital

顶置式搅拌器



使用说明

ZH

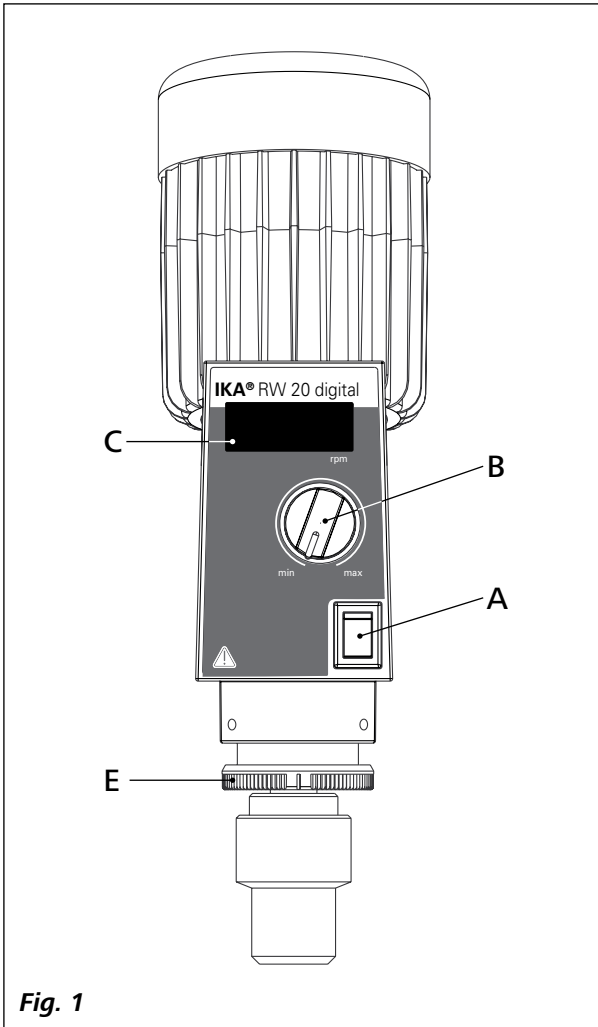


Fig. 1

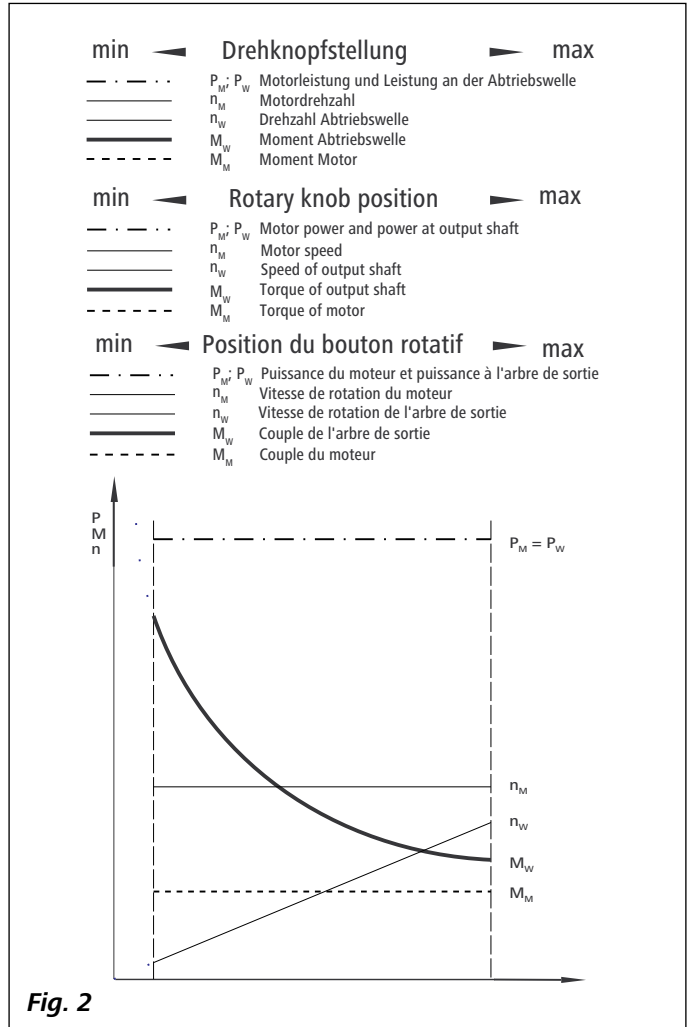


Fig. 2

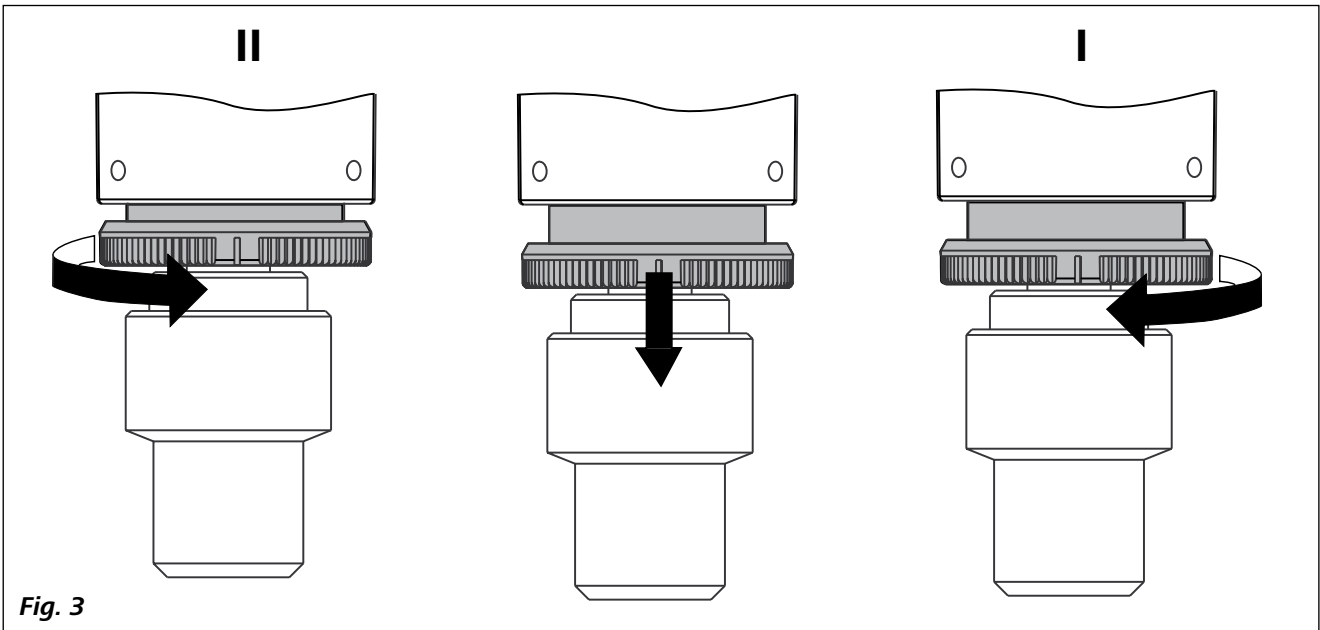
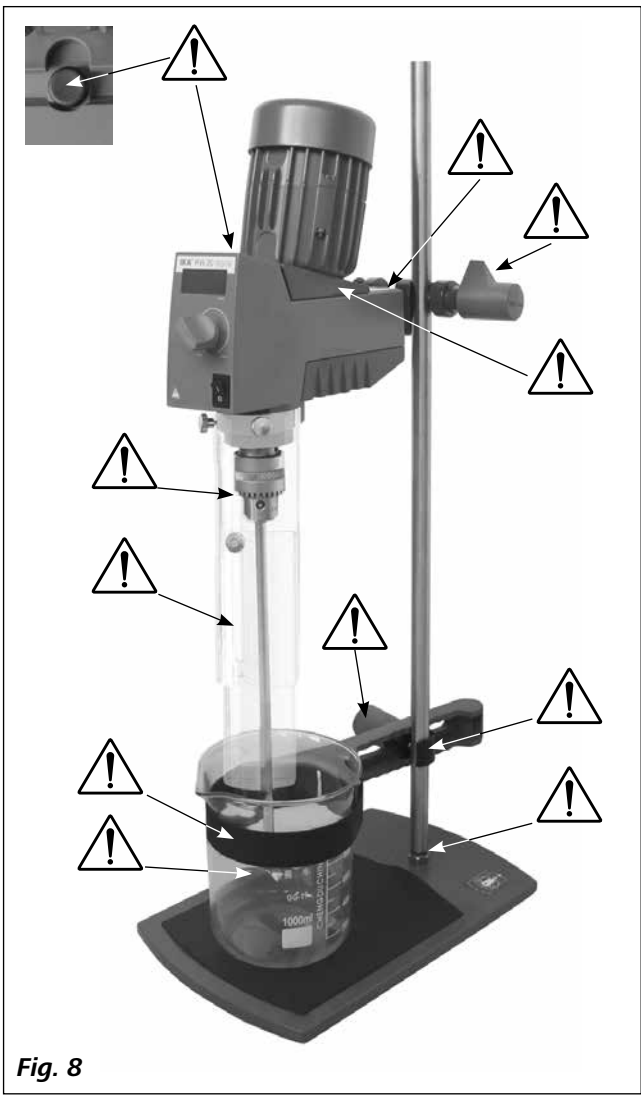
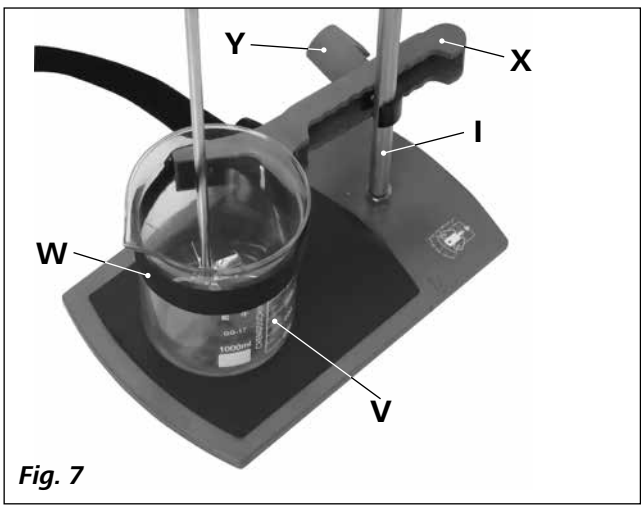
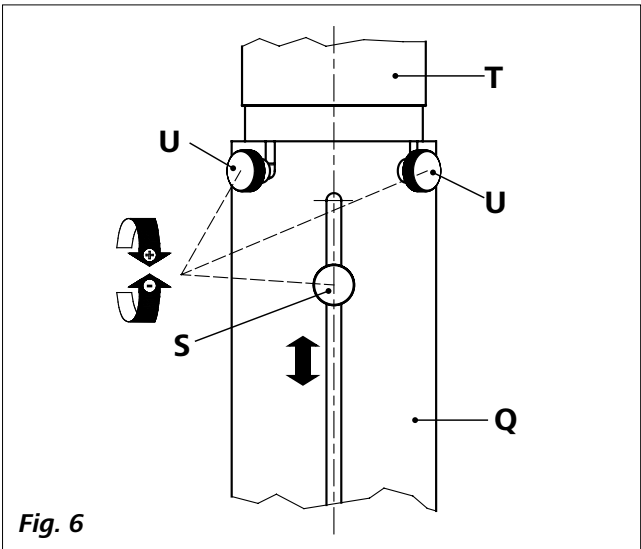
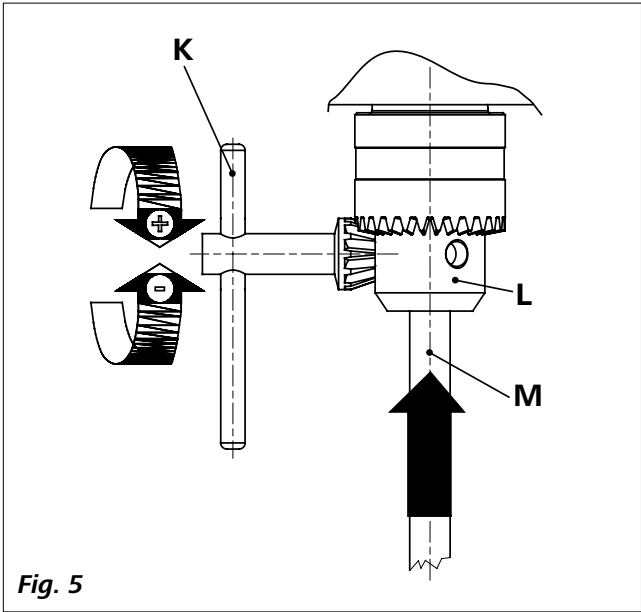
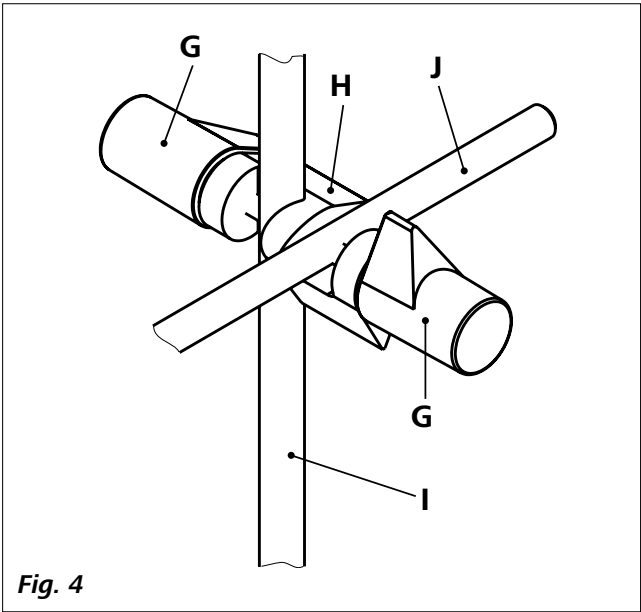


Fig. 3



目录

	页码
符号说明	4
安全说明	5
正确使用	6
开箱	6
实用信息	6
马达	6
马达断路器	7
齿轮变速	7
输出轴	7
转速显示	7
调试	7
安装	7
开机	8
清洁维护	8
错误代码	9
保修	9
选配件	9
IKA® 可选搅拌桨	9
技术参数	10

警示符号说明



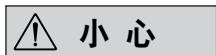
危险

表示极端危险的情况，如果不加以避免将导致死亡或严重人身伤害。



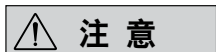
警告

表示危险的情况，如果不加以避免将导致死亡或严重人身伤害。



小心

表示会产生潜在伤害的情况，如果不加以避免将导致人身伤害。



注意

表示实际应用，如果不加以避免将导致仪器受损。

安全说明

• 操作仪器前请认真阅读本使用说明并遵守安全操作规范。

- 请将本使用说明摆放在于使用者方便查阅的地方。
- 请确保只有受过相关训练的人员才能操作本仪器。
- 请遵守安全规范、人身安全和事故防止等相关规范。
- 由于不同的实验中可能选择使用各种仪器、搅拌桨、搅拌容器以及不同的介质；我们无法仅仅通过产品的安全设计保证使用者的安全；例如：玻璃器皿或其他搅拌容器可能由于机械应力的作用而破碎；可能因其放置不稳而打碎；也可能因加速过快或者搅拌桨和搅拌容器间隙过小导致其破碎。破碎的玻璃容器或者转动的搅拌桨都有可能伤害到使用者。因此，操作人员需要采取其他的安全防护措施。
- 被加热的介质由于搅拌不均匀或者因转速设置过高而引起的外部能量的输入都可能导致不可控的反应；这些危险性增大的情况下，操作人员必须另外采取合适的安全防护措施，例如：防破碎保护装备。无论如何，在处理危险的或者有害的介质时，IKA® 建议额外采取一些适当的措施确保实验的安全性，例如操作人员可以使用一些防火、防爆的措施或者全面的监控设备。此外，操作人员必须确保仪器的电源关闭开关随时都可以毫无障碍和危险的关闭。



小心

如果仪器的安装或放置场所无法确保电源关闭开关可被随时关闭，必须在工作区域安装操作便利的**紧急关闭**开关。

- 本仪器仅适用于对处理过程中产生的能量不发生危险反应的介质；同时被处理的物质也不能与其他方式产生的能量反应，如光照。
- 请勿在易爆的环境或水下操作使用本仪器；请勿使用本仪器处理危险的介质。
- 处理病原体介质时，请使用密闭容器并在合适的通风橱中进行。如有其他问题，请联系 IKA® 应用人员。
- 本仪器不适合手持操作。
- 由于本仪器所输出力矩较大，需特别注意选择和使用支架、夹头以及防止搅拌容器转动的容器固定夹。
- 将仪器支架放置于宽敞、平坦、平稳、清洁、防滑、干燥和防火的台面。
- 确保搅拌桨被正确、牢固地安装于钻夹头中！



警告

开启仪器前，务必取下钻夹头扳手。

- 请使用搅拌桨防护罩！
- 搅拌容器必须固定，另外请注意整个装置的稳定性。



警告

注意 Fig. 8 中所示的危险部位。

- 确保仪器和配件免受挤压和碰撞。
- 每次使用前请检查仪器和配件并确保无损，请勿使用损毁的仪器和配件。

- 只有使用“选配件”列表中的配件才可确保安全操作。
- 更换搅拌桨以及安装配件前，必须将电源开关置于**关闭**位置或者断开电源。
- 只有拔下仪器电源插头才能完全切断电源。
- 电源插座必须易于操作。
- 电源插座必须接地保护。
- 输入电压必须与仪器铭牌上标示的电压一致。
- 请遵守搅拌桨允许的转速范围，请勿设置过高的转速。
- 仪器调试前，确保调速旋钮被置于最低转速位置，否则仪器将以上次所设定的转速运转。提高转速时需逐渐升高转速。
- 设置转速时，请注意避免搅拌桨转动不平稳以及可能出现的介质溅出。



警告

请勿空载操作转动中的仪器。确保身体各个部位、头发、首饰或衣物不可被转动部件勾住或缠绕。



警告

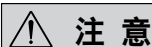
自由旋转的搅拌杆顶端会产生危险；因此，出于安全的考虑，只有静止时仪器搅拌杆才能伸出仪器外壳上部。



警告

根据所处理的介质种类，在操作仪器时请佩戴合适的防护装备；注意以下可能出现的危险：

- 液体溅出
- 零部件飞出
- 身体、头发、衣物被勾住。



注意

请注意下列危险：

- 易燃介质
- 由于机械震荡导致的玻璃容器的破碎。



注意

出现以下状况时，请降低转速：

- 由于转速过高导致液体溅出
- 仪器转动不平稳
- 由于动力导致仪器开始移动
- 仪器出现故障



警告

操作中请勿触摸转动的部件！

- 搅拌输出轴和介质间可能存在的静电可产生直接的危险。
- 搅拌过程中出现电源中断或者机械中断后仪器自动重启。
- 请注意操作中马达表面（散热片）和轴承的某些部分可能处于高温状态。
- 请勿堵塞仪器或马达上的通风槽以及散热片。

- 请勿撞击搅拌桨的底端部位以及钻夹头棘齿，即便是轻微的损坏都可能导致搅拌桨输出轴的不平稳。
- 确保支架不会因仪器搅拌而移动。
- 输出轴和钻夹头尤其是搅拌桨的不平衡可导致仪器和整个装置共振从而导致玻璃器具和搅拌容器的破碎。这有可能对操作者造成伤害，也可能损坏搅拌桨。该情况下，请更换搅拌桨以矫正所出现的不平衡。如果更换搅拌桨后问题没有改善，请附问题说明将仪器发送至您的供应商或厂家检视。
- 如果仪器长时间过载操作或者周边温度过高，仪器会自动关闭。

- 即使在维修时，也只有经过专门培训的专业人员才能打开仪器。打开仪器前，请拔下电源。仪器拔下电源后内部某些带电部件可能仍处于带电状态。

注意 为确保安全操作，塞盖或者其他可从仪器上移走的零部件(选配件除外)须重新安装到位。这可防止例如液体、外部物体等进入仪器。

注意 更改速度档位前必须关闭仪器(马达停止运转)，否则变速齿轮可能被损坏。

正确使用

• 应用:

通过配置不同的搅拌桨可用于混合/搅拌低粘度到高粘度的液体介质。

设计用途：固定于支架(钻夹头朝下)。

• 使用区域 (仅可用于室内):

- 实验室
- 学校
- 制药
- 大学

仪器可用于下列之外的所有区域:

- 居民区;
- 直接连接于低压供电网络同时提供居民供电区。

出现下列情况时我们将无法确保使用者的安全:

- 如果使用了非厂家提供或推荐的选配件;
- 如果仪器操作有误或者违反了厂家的操作规范;
- 如果仪器或者电路板被第三方非法修改。

开箱

• 开箱:

- 请小心拆除包装并检查仪器;
- 如果发现任何破损，请填写破损报告并立即通知货运公司。

• 交货清单:

- RW 20 顶置式搅拌器
- 用户指南
- 钻夹头扳手
- 保修卡。

实用信息

仪器可在60至2000 rpm (50 Hz); 72至2400 rpm (60 Hz) 范围内无级调速。仪器可连续操作，在运行过程中仪器会发热升温。仪器表面有充裕的散热面可将热量尽可能的分散。

两米长的电源线确保仪器可方便的安装在支架上操作和使用，即使在通风橱中搅拌处理较大的玻璃容器中介质时也不需延长电源线。

搅拌输出轴为中空设计，搅拌杆可轻松插入。

马达

马达可通过磨擦轮驱动系统无级调速，但只能在磨擦轮一个位置工作。在此操作位置，马达功率输出、圆周转速以及马达扭矩被视为恒定和优化。当摩擦轮通过手动切换位置(即速度档位 I 或者位置 II，驱动马达输出功率传输至搅拌输出轴。

忽略在功率传输过程中所有的能量损失，搅拌输出轴的功率尽可能的同马达输出功率一样大。齿轮传动装置只提供转速和扭矩的转换。理论上，扭矩和转速特征可用 **Fig. 2** 描述。通过给传动装置配置的一个螺旋离合器，摩擦轮的磨损被降低。需要作用在磨擦轮上的下压作用力通过螺旋离合器根据作用在搅拌轴上的扭矩进行调整。低扭矩时需要低的下压作用力，高扭矩需要高的下压作用力。

马达断路器

球轴承冷凝器马达无需特别维护。在马达绕组中内置一特殊过热断路器(自锁温度限值器)，如果马达温度超过最高允许数值，断路器将关闭马达。

当仪器过热时，这个特殊的短路器自动激活保护功能。温度限制器的工作原理是在达到最大许可温度时，开关受热并断开马达电源。

当温度超过这个自锁温度时，仪器屏幕提示错误代码**Err. 5**(见“**错误代码**”部分)。

此时，只有在关闭仪器前面的开关(**A**,见**Fig. 1**)或者断开电源4到5分钟后才能重新开启仪器。

在短暂的冷却之后短路器的触点重新复合后仪器可再次运行。

齿轮变速

(见**Fig. 3**)

通过逆时针方向转动钻夹头上方的表面滚花轴套(**E**,见**Fig. 1**)，传动装置可向下拔出；搅拌装置的输出轴在轴向被切换。轴套在轴向上位置的固定根据设置的速度范围而定。通过顺时针方向转动滚花轴套将传动装置重新推回啮合位置。

当搅拌处理玻璃容器中介质的实验时，如果需要切换转速范围，必须注意由于轴套径向变化引起的搅拌桨位置的变化。

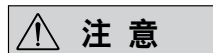


警告 只有在静止时才能改变变速齿轮位置!

输出轴

钻夹头和输出轴可匹配使用 **IKA®** 所推荐的搅拌桨(见“**可选 IKA® 搅拌桨**”部分)。

输出轴为中空设计，仪器外壳顶部圆孔开口处有盖子盖住。当仪器处于**静止状态**时，盖子打开后，搅拌杆可以伸出仪器外壳的上方，例如更换搅拌容器时。



注意 请参考“安全说明”部分!

为安全起见，搅拌器的孔盖必须安装回原位以保持密封；这可以确保仪器的安全操作并防止介质进入仪器。

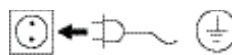
转速显示

通过仪器的旋钮(**B**,见**Fig.1**)调整转速。转速以转/分(rpm)形式显示在仪器的屏幕(**C**,见**Fig. 1**)上。

调试

将顶置式搅拌器及所需的选配件安装于稳固、平整、防滑的工作台面上。顶置式搅拌器必须使用夹头固定于一个稳定的支架台上。为安全起见，搅拌容器必须加以固定。

确保支架台在搅拌过程中不会移动和倾倒。按照如下说明安装配件 (**Fig. 4** 至 **Fig. 8**)。



如果满足了上述条件，接通电源后仪器即可开始运行。

安装

将搅拌器固定于支架

请参考 **Fig. 4**

首先将夹头(**H**)固定于支架(**I**)上，然后将搅拌器支臂(**J**)固定于夹头开口向上的凹口。确定好搅拌所需的位置后，拧紧夹头的两个螺栓(**G**)。

使用前，请检查搅拌器是否牢固的固定在所需的位置，并周期性的检查。只有当搅拌器停止运转，电源断开时才可以调整搅拌器位置。

使用转夹头固定搅拌桨



警告 开启仪器前，务必取下钻夹头扳手。

请参考 **Fig. 5**

将搅拌桨(**M**)插入钻夹头(**L**)，使用钻夹头扳手(**K**)拧紧钻夹头。只有在仪器停止运转并断开电源时才可以更换搅拌桨。

安装搅拌桨防护罩

请参考 Fig. 6

使用仪器时，请使用搅拌桨防护罩(Q)，例如 R 301；防止来自搅拌桨的伤害。

如Fig. 6所示，使用螺丝(U)将塑料防护罩固定于搅拌器(T)。螺丝(S)可以调节搅拌桨防护罩的长度。

在使用前，请检查搅拌桨防护罩是否牢固的固定在所需的位置，并周期性的检查。只有当搅拌器停止运转，电源断开时才可以调整搅拌杆防护罩的位置。

固定搅拌容器和支架

请参考 Fig. 7

首先将容器固定夹(X)固定于支架(I)上。

然后根据搅拌器和搅拌容器的位置调整容器固定夹(X)的位置。然后拧紧螺栓(Y)。

使用柔性绑带(W)将搅拌容器(V)固定。

开机

开机前请检查实际所使用的电源是否与仪器铭牌要求一致。



如果符合上述条件，插上电源即可开启仪器进行操作。

如果上述条件未能满足，将无法保证安全操作，有可能导致仪器损坏。

调试时，仪器输出轴以上次设定转速运行。请确保所设定的转速适于所选择的实验介质。

如果不确定，请使用转速旋钮(B)设置于最低位置，马达驱动位于仪器后边位置，参考搅拌器侧边的标示说明。

将仪器开关(A)置于开启(I)位置，仪器开始运行。

如果仪器长时间没有使用，开机时会听到咔嚓声，这是由于负载预加载在摩擦轮上引起的，对于仪器的功能并无不利影响。短时间的运行后，声音即会消除。

清洁维护

本仪器无需特殊保护。只会出现零部件的自然磨损及磨损后可能的偶然统计失效。

清洁:



清洁仪器时仅可使用 IKA® 公司认可的清洁液。

污物	清洁剂
染料	异丙醇
建筑材料	含活性剂的水溶液/异丙醇
化妆品	含活性剂的水溶液/异丙醇
食品	含活性剂的水溶液
燃料	含活性剂的水溶液

列表中未列出的物质，请联系 IKA® 应用支持部门。

清洁时，请佩戴防护手套。

清洁时，请勿将电子设备放置于清洁剂中。

清洁时，请勿让潮气进入仪器。

使用其他非 IKA® 推荐的清洁剂时，必须向 IKA® 公司确保该清洁方式不会对仪器造成损坏。

备件订购:

订购备件时，需提供:

- 机器型号
- 序列号，见铭牌
- 备件的名称和编号，详见www.ika.com备件图和备件清单。

维修:

在送检您的仪器之前，请先清洁并确保仪器内无任何对人健康有害的物料残留。

维修时，请向 IKA® 索取或官方网站(www.ika.com)下载打印并填写“消除污染证明”。

如需维修服务，请使用原包装箱妥善包装后将仪器寄回。如原包装不存在时请采用合适的包装。

错误代码

出现故障时，屏幕 (C) 提示错误信息，例如 **Err. 5**。

此时，按照以下步骤处理：

- ☞ 关闭仪器开关 (A)。
- ☞ 取下搅拌桨并将仪器从整个装置上取下。
- ☞ 降低转速并重新开启仪器 (无搅拌桨)。

错误代码	原因	影响	解决措施
Err. 5	马达过载	马达停止	- 关闭仪器 - 降低马达负载并重新启动
Err. 4	马达堵转或过载	马达停止	- 关闭仪器

如果上述措施无法排除故障或者出现其他错误代码请采取下列措施：

- 联系售后部门；
- 附简短故障说明，将仪器送返维修。

保修

根据 IKA® 公司保修规定本机保修两年；保修期内如果有任何问题请联络您的供货商，您也可以将仪器附发票和故障说明直接发至我们公司，运费由贵方承担。

保修不包括零件的自然磨损，也不适用于由于过失、不当操作或者未按使用说明书使用和维护引起的损坏。

选配件

R 1825 支架
R 1826 支架
R 1827 支架
R 182 夹头

RH 3 容器固定夹
FK 1 柔性夹头
R 301 搅拌桨防护罩
R 301.1 固定支杆

更多选配件请登录 www.ika.com。

IKA® 可选搅拌桨

	推荐转速 (rpm)		推荐转速 (rpm)
R 1311 涡轮式搅拌桨	≤ 2000	R 3000.1 莫比斯搅拌桨	≤ 800
R 1312 涡轮式搅拌桨	≤ 2000	R 3001.1 莫比斯搅拌桨	≤ 800
R 1342 螺旋桨式搅拌桨	≤ 2000	R 3003 盘旋式搅拌桨	≤ 800
R 1381 螺旋桨式搅拌桨	≤ 2000	R 3003.1 盘旋式搅拌桨	≤ 800
R 1382 螺旋桨式搅拌桨	≤ 2000	R 3003.2 盘旋式搅拌桨	≤ 800
R 1389 螺旋桨式搅拌桨 (PTFE)	≤ 800	R 3004 刀片式搅拌桨	≤ 1000
R 1300 溶解式搅拌桨	≤ 2000	R 3004.1 刀片式搅拌桨	≤ 1000
R 1303 溶解式搅拌桨	≤ 2000	R 3004.2 刀片式搅拌桨	≤ 1000
R 1330 锚式搅拌桨	≤ 1000		
R 1352 离心式搅拌桨	≤ 2000		

技术参数

转速范围:	(50 Hz I档) (50 Hz II档) (60 Hz I档) (60 Hz II档)	rpm	60-500 240-2000 72-600 288-2400
调速			无级调速
转速显示			LED
转速设置精度		rpm	± 1
转速测量偏差		rpm	± 30
搅拌输出轴最大扭矩:	(60 rpm时) (100 rpm 时) (1000 rpm 时)	Ncm	300 (过载) 150 24
最大搅拌量(水)		ltr	20
最大粘度		mPas	10000
工作制		%	100
额定电压		VAC	230 ± 10% / 115 ± 10%
频率		Hz	50 / 60
输入功率		W	72 (230 V / 50 Hz) 87 (115 V / 60 Hz)
输出功率		W	35
搅拌轴输出功率(230 V 50 Hz, I档, 400 rpm时测得)		W	35
保护等级(EN 60529)			IP 20
安全等级			I (接地保护)
过压类别			II
污染水平			2
过载保护			是 / 马达绕组内置温度传感器
允许周边温度		°C	+ 5 ... + 40
允许相对湿度		%	80
马达			肋冷却马达, 带摩擦轮, 两级齿轮传动
钻夹头夹持范围		mm	0.5 - 10
中空轴内径		mm	10.5
支臂 (Ø x L)		mm	13 x 160
外壳			带涂层铸铝和热塑性塑料
尺寸 (W x D x H), 无支臂		mm	88 x 212 x 294
重量 (含支臂和钻夹头)		kg	3.1
操作海拔		m	max. 2000

技术参数若有变更, 恕不另行通知!

IKA

designed for scientists

IKA-Werke GmbH & Co. KG

Janke & Kunkel-Straße 10, 79219 Staufen, Germany

Phone: +49 7633 831-0, Fax: +49 7633 831-98

eMail: sales@ika.de

USA

IKA Works, Inc.

Phone: +1 910 452-7059

eMail: sales@ika.net

KOREA

IKA Korea Ltd.

Phone: +82 2 2136 6800

eMail: sales-lab@ika.kr

BRAZIL

IKA Brazil

Phone: +55 19 3772 9600

eMail: sales@ika.net.br

MALAYSIA

IKA Works (Asia) Sdn Bhd

Phone: +60 3 6099-5666

eMail: sales.lab@ika.my

CHINA

IKA Works Guangzhou

Phone: +86 20 8222 6771

eMail: info@ika.cn

POLAND

IKA Poland Sp. z o.o.

Phone: +48 22 201 99 79

eMail: sales.poland@ika.com

JAPAN

IKA Japan K.K.

Phone: +81 6 6730 6781

eMail: info_japan@ika.ne.jp

INDIA

IKA India Private Limited

Phone: +91 80 26253 900

eMail: info@ika.in

UNITED KINGDOM

IKA England LTD.

Phone: +44 1865 986 162

eMail: sales.english@ika.com

VIETNAM

IKA Vietnam Company Limited

Phone: +84 28 38202142

eMail: sales.lab-vietnam@ika.com

Thailand

IKA Works (Thailand) Co. Ltd.

Phone: +66 86 375 7451

eMail: sales.lab-thailand@ika.com

Turkey

IKA Turkey A.Ş.

Phone: +90 216 394 43 43

eMail: sales.turkey@ika.com

Discover and order the fascinating products of IKA online:
www.ika.com



IKAworldwide



IKAworldwide /// #lookattheblue



@IKAworldwide
