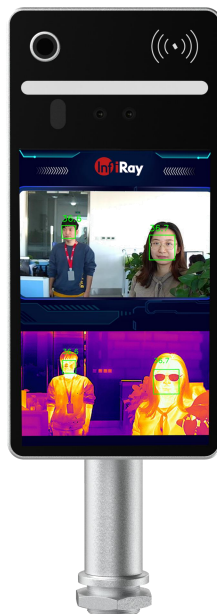


热成像人体测温门禁面板机

IRS-AC822-H



产品特性

热成像精确测温

- 256×192分辨率红外成像及测温
- 0.3米~3米人体测温 ($\pm 0.5^{\circ}\text{C}$)

AI人脸识别

- 支持戴口罩人脸识别，识别率 > 92%

- 支持1:1、1:N人脸比对，人脸库容量可达5万人

极速无感通行

- 0.2秒极速人脸识别+额头测温，无感通行
- 支持多人测温

属性识别丰富多彩

- 支持是否戴口罩检测
- 支持眼镜、帽子等多种属性检测

超强逆光处理

- 双路星光级可见光，无惧黑暗
- 支持人脸曝光、120dB宽动态，无惧强光
- 支持夜间3D降噪，无惧黑暗

系统快速部署

- 支持分组管理、区域权限划分
- 支持锁控输出，人脸开门，国康码对接
- 支持云端部署、私有服务器部署
- 支持多国语言及语音播报
- 支持IP66防护等级

应用场景

安检管理

- 高铁站、飞机场、汽车站、地铁站

门禁管理

- 学校、企事业单位

考勤签到

- 公司会议、学校培训、展会论坛

出入管理

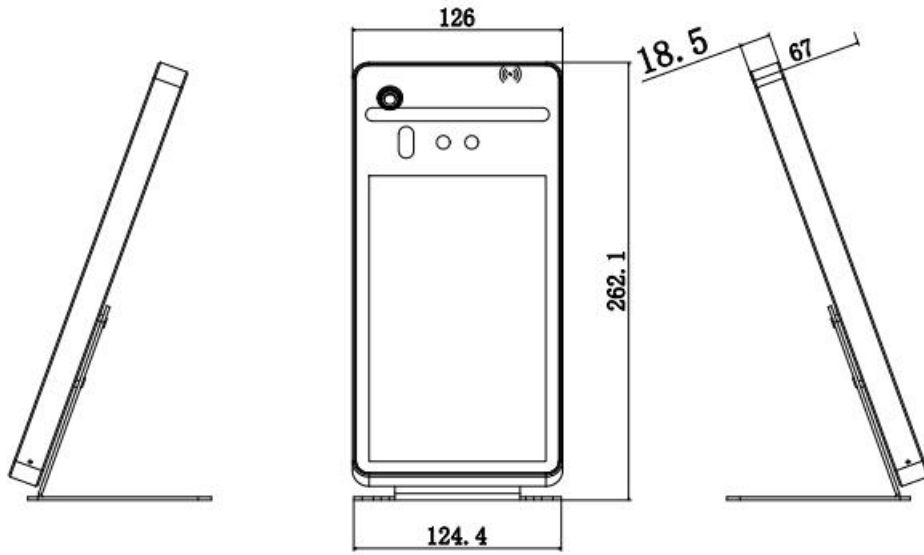
- 社区、办公楼、别墅等

规格参数

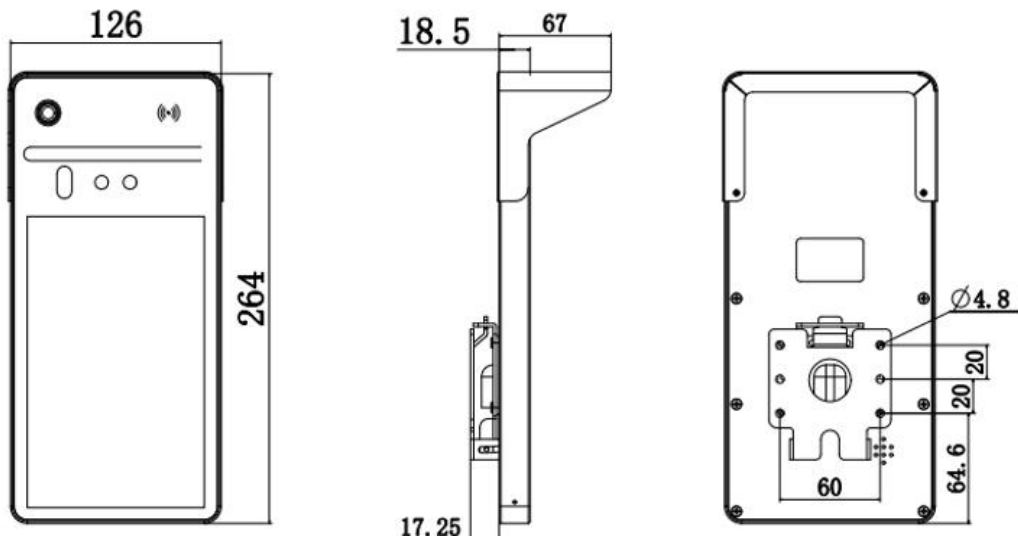
技术指标		热成像人体测温门禁面板机
热成像	传感器类型	氧化钒非制冷红外焦平面探测器
	图像大小	256×192
	测温距离	0.3 ~ 3m
	测温精度	±0.5°C
可见光	Sensor规格	双200W像素，低照度sensor
	宽动态范围	≥120dB
	视场角	65°×40°
	焦距	4.3mm
功能	人脸检测	AI人脸检测跟踪，大于30人/帧
	活体检测	针对图片、视频、人脸假模型等非活体检测
	属性识别	口罩、性别、年龄、眼镜、表情、胡子、帽子等检测
	人脸库	5万本地人脸库
	考勤记录	5万条考勤记录
	读卡	支持二代身份证/CPU卡/IC卡/扩展健康码扫码器
	开门方式	支持人脸、国康码、各类卡、二维码、微信（配合平台）
接口	报警输入	2 路报警输入、1路报警输出

	RS485	1路RS485接口
	开门按键	支持
	电源	DC 12V
	网络接口	1个RJ45 10M / 100M 自适应以太网口
		1个2.4G Wi-Fi模组
	USB 接口	1路 USB 2.0 接口
	韦根接口	1对韦根接口
机器参数	工作温度	面板机工作温度: -20 °C ~+ 60 °C ; 红外测温推荐工作温度: 20°C ~ 35°C, 室内、无风、无强光直射
	防护等级	IP66
	尺寸	126mm×264mm×18.5mm
	显示屏	8英寸, 1280×800分辨率
	功耗	小于20W, 12V电源供电
	安装方式	壁挂安装、桌面安装、闸机安装

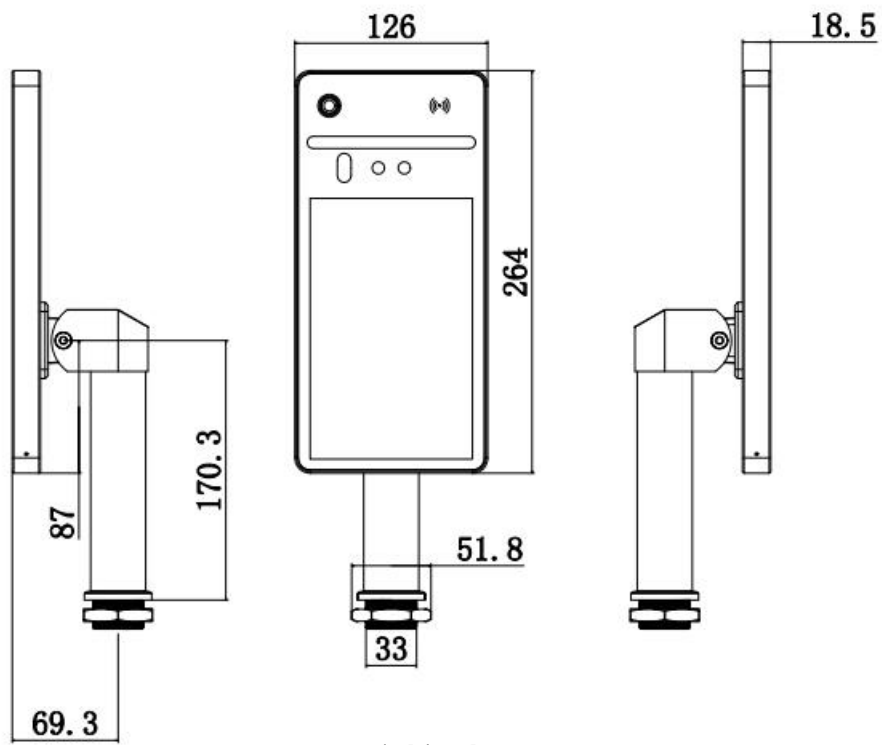
结构图纸



桌面型



壁挂型



立柱型

配件清单

序号	配件名称	配图
1	立柱型面板机配套落地支架	
2	立柱型面板机配套桌面支架	
3	面板机用遮阳罩	
4	立柱型面板机配套落地支架 (支持身份证读卡器/二维码扫描)	
5	内置式身份证阅读机具	

©烟台艾睿光电科技有限公司 2021 保留一切权利。

产品规格书将不定期进行更新，恕不另行通知，您可以联系本公司获取最新版本的规格书。