



AT1280H

电调式在线测温热像仪

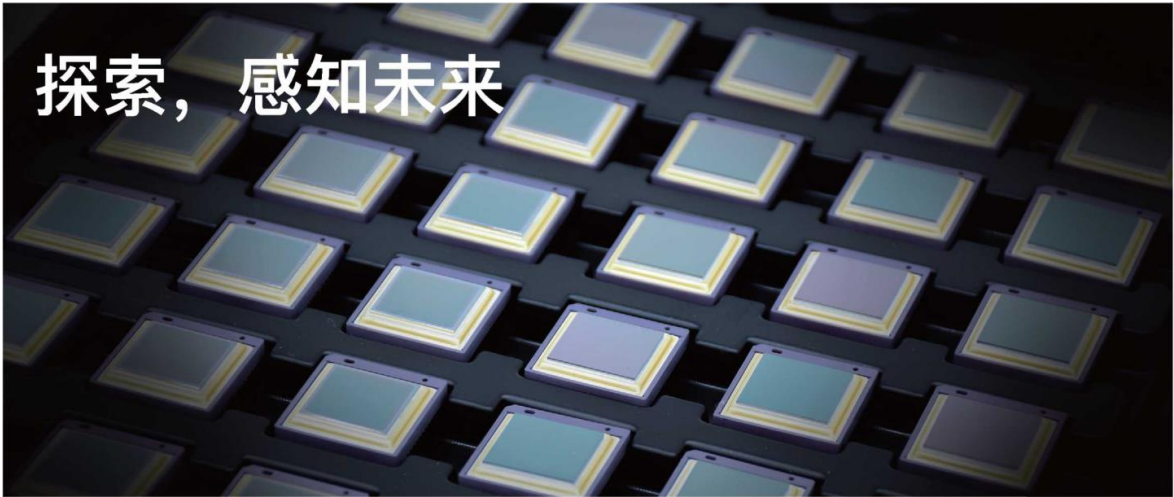
用户手册 V1.0.0



烟台艾睿光电科技有限公司

www.iraytek.com

探索，感知未来



公司简介

艾睿光电专注于红外成像技术和产品的研发制造，具有完全自主知识产权，致力于为全球客户提供专业的、有竞争力的红外热成像产品和行业解决方案。主要产品包括红外焦平面探测器芯片、热成像机芯模组和应用终端产品。

公司研发人员占比 48%，已获授权及受理知识产权项目共 662 件：国内专利及专利申请 522 件（包括集成电路芯片、MEMS 传感器设计和制造、Matrix III 图像算法和智能精准测温算法等）；国外专利及专利申请 16 件；软件著作权 86 件；集成电路布图设计 38 件。（数据统计时间截止至 2021 年 4 月）

公司产品广泛应用于医疗防疫、工业测温、安防消防、户外观察、自动驾驶、物联网、人工智能、机器视觉等领域。



目 录

1. 责任声明	1
1.1 责任声明.....	1
1.2 版权.....	1
1.3 质量保证.....	1
2. 安全信息	2
3. 用户须知	3
3.1 校准.....	3
3.2 精确度.....	3
3.3 视频教学.....	3
3.4 文档更新.....	3
4. 客户服务	3
4.1 常见问题解答.....	3
4.2 下载.....	3
5. 产品简介	4
6. 产品图示及说明	5
7. 产品选型参考	6
8. 镜头参数	6
9. 快速使用指南	7
10. 产品及配件清单	8
11. 机械安装	9
11.1 热像仪安装.....	10
11.1.1 图示.....	10
11.1.2 说明.....	10
12. 技术数据	11
13. 机械图纸	15
14. 常见故障排除	16
15. 清洁热像仪	17
15.1 清洁热像仪的外壳、线缆及其他部件.....	17
15.2 清洁红外镜头.....	18
16. 词汇表	19
附录 A 常见物质发射率表	20

1. 责任声明

1.1 责任声明

由艾睿光电制造的整机产品，从最初购买的交付之日起，在正常存放、合理使用及维修的前提下，都有两年的保修期，配件保修期为三个月。

本保修不可转让，不适用于任何因误用、疏忽、事故或异常操作条件而受损的产品。

本保修范围内的产品出现任何缺陷，不得继续使用或私自维修，以防进一步损坏。购买人须立即向艾睿光电报告产品缺陷，否则本保修将不适用。

若经艾睿检查，该产品或配件确有问题，用户可在保修期内联系艾睿售后服务部门，协商维修或退换该产品。

1.2 版权

©烟台艾睿光电科技有限公司 2020 保留一切权利。本手册全部内容，包括文字、图片、图形等均归属于烟台艾睿光电科技有限公司（以下简称“本公司”或“艾睿光电”）。未经书面许可，任何人不得复制、影印、翻译、传播本手册的全部或部分内容。

本手册仅作为指导使用。手册中所提供照片、图形、图表和插图等，仅用于解释和说明目的，与具体产品可能存在差异，请以实物为准。我们尽力确保本手册上的内容准确。本公司不对本手册提供任何明示或默示的声明或保证。

艾睿保留对用户手册进行升级的权力，如您需要最新版手册，请与我司联系。艾睿光电建议您在专业人员的指导下使用本手册。

1.3 质量保证

质量管理体系已按照 ISO9001 标准获得了认证。

我们保留未经事先通知而对任何产品进行修改或改进的权力。

2.安全信息



1. 使用清洁液前，确保您阅读了所有适用的材料安全数据表(SDS)及容器上的警告标签。
2. 禁止将产品放置在高于 85°C的高温环境或者低于-45°C的低温环境中。
3. 禁止随意拆卸改装红外热像仪。



1. 请勿在超出环境要求的条件下使用产品，具体使用环境要求参见产品参数表。
2. 切勿将清洁溶液或类似的液体直接涂抹到热像仪、线缆或其他部件上。
3. 清洁红外镜头时，请务必小心。镜头带有易受损涂层，使用纸巾等粗糙的物品或用力过度都可能会损坏该涂层。
4. 无论是否有镜头盖，都不要将红外热像仪对向强光源或有激光辐射的设备，这会影
响热像仪的精度，还可能会损坏热像仪的探测器。

3. 用户须知

3.1 校准

为保证测温准确性，我们建议您每年校准一次热像仪，该工作可以通过艾睿光电或者第三方机构进行。

3.2 精确度

为了保证热像仪的准确性，我们建议您在热像仪上电稳定 30 分钟后进行使用。

3.3 视频教学

您可登陆艾睿官方网站搜索该产品的安装及使用视频。

3.4 文档更新

我们的手册每年会更新多次，并且我们还会定期发布产品关键的更改通知。要访问最新的手册和通知，请访问艾睿官方网站。

4. 客户服务

4.1 常见问题解答

您可以在艾睿官网服务支持页面找到该型号产品的常见问题解答。

4.2 下载

您可以在艾睿官网（www.iraytek.com）下载以下内容：

- 产品资料
- 客户端
- 视频教学

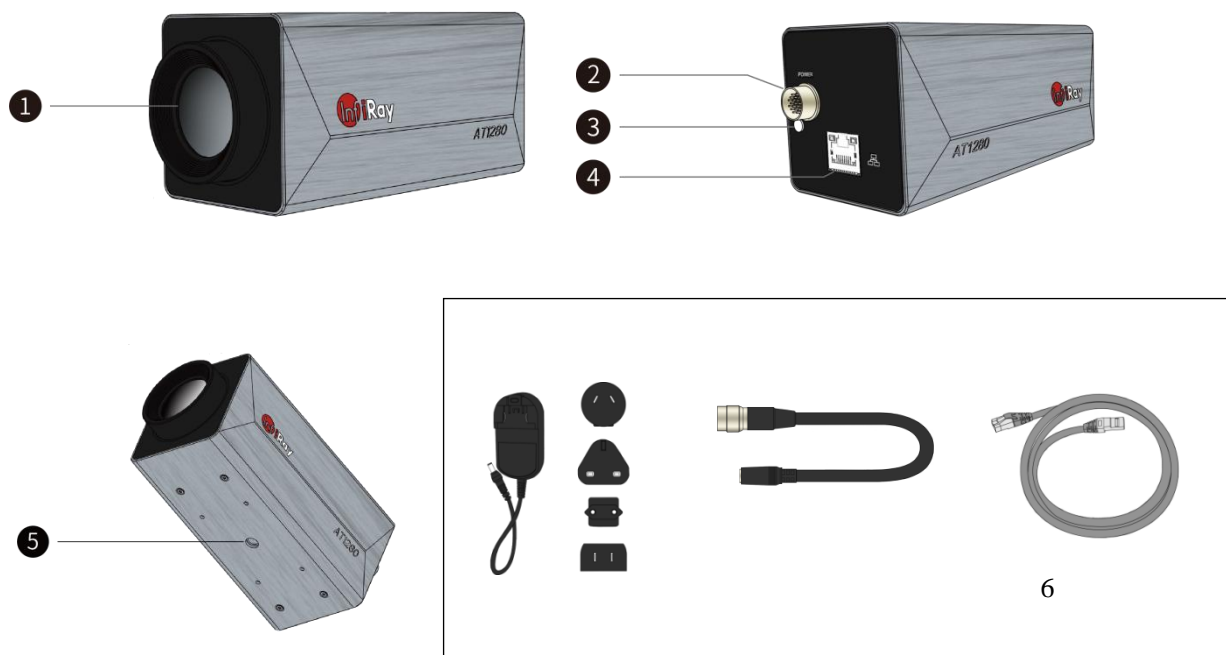
5. 产品简介



主要特性	多款镜头
	支持 PoE 供电
	第二代自动聚焦算法
	温度流数据和图像流数据同时输出
	百万像素大面阵红外探测器
	人口流动密集处快速筛查
	外形紧凑
	测温精准

典型应用	医疗测温
	畜牧养殖
	机器视觉
	快速体温筛查

6. 产品图示及说明



编号	说明
1	红外镜头
2	电源接口
3	LED 灯
4	以太网/网线接口
5	三脚架转接块接口
6	方框内配件由左到右为：电源适配器、电源线、千兆网线

表 6.1 产品外观说明

7. 产品选型参考

AT1280H	4	X
产品型号	镜头	预留位
AT1280H	4: 19mm	X

表 7.1 产品选型列表

例如：AT1280H 4X (AT1280H-4-X) 表示镜头为 19mm 的 AT1280H 产品。

备注：

您可选择中性版本的外壳，具体信息可与艾睿的销售人员联系。

8. 镜头参数

阵列规模	镜头焦距	视场角 (H×V)	瞬时视场角
1280×1024	19mm	44°×35.8°	0.63mrad

表 8.1 AT1280H 镜头参数

9.快速使用指南

请遵循以下步骤：

1. 安装 IRS_HTS，软件有可能存在版本更新，请以实际版本为准。安装软件的电脑配置建议满足以下条件：i5-9500T 及以上 CPU，8G 及以上内存，64 位 win10 系统，支持千兆网。
2. 参照 11.1.2 中的安装说明连接热像仪、电源和电脑，也可通过 PoE 供电模块连接至以太网线。
3. 参照 IRS_HTS User Manual 中的说明进行电脑设置。
4. 以管理员身份运行 IRS_HTS，然后输入正确的用户名密码后点击登录。
5. 在客户端主页选择网板，搜索 IP 后，点击连接按钮，若测温产品成功接入，即可连接成像、使用软件进行热像仪控制及体温筛查。

10.产品及配件清单

产品及配件名称
AT 精确测温热像仪
网线
电源线
电源适配器

选配部件
三角架
延长中轴
黑体

表 10.1 产品及配件表

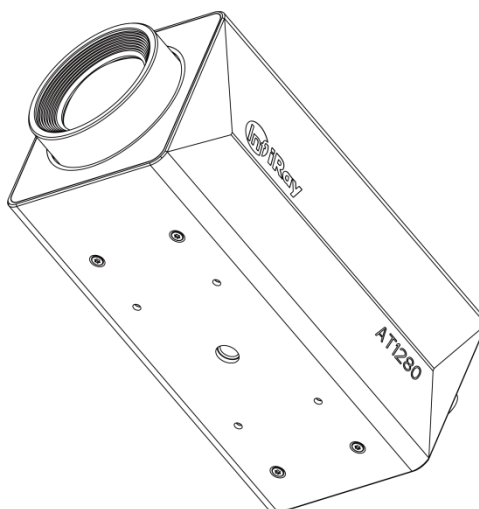
11.机械安装

热像仪可以通过底部的安装孔安装至所需位置。



警告

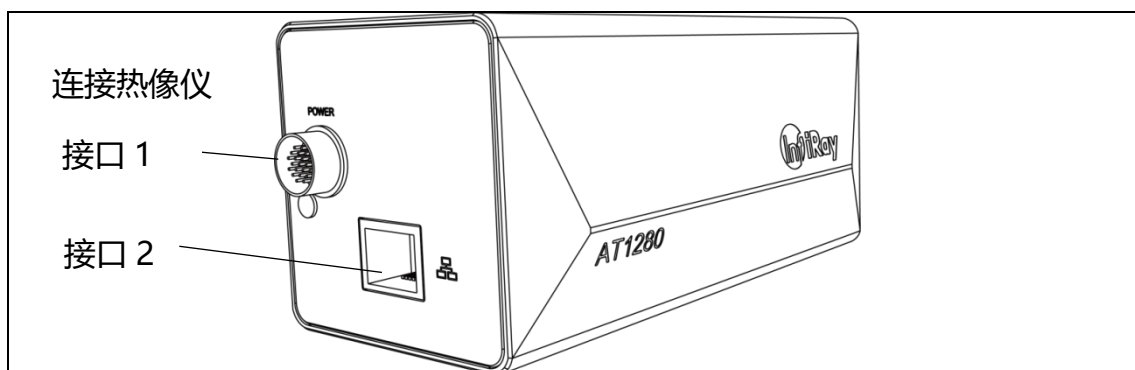
请勿使用太长的螺丝,使用太长的螺丝将损坏热像仪。



红外测温热像仪在正常工作过程中会有温升,若在散热较差的条件下使用可能会导致温升过高,进而影响测温性能。为保证红外测温热像仪的正常使用,建议在散热较为良好的条件下使用。

11.1 热像仪安装

11.1.1 图示



11.1.2 说明

1. 按照具体使用方式将热像仪固定在您需要的位置, 推荐位置为热状态较为稳定的避风区域。
2. 将电源线的两端分别连接至电源适配器和接口 1, 给热像仪上电, 将网线的两端分别连接至接口 2 和电脑千兆网口。
3. 待上电稳定 30 分钟后, 即可通过电脑的客户端软件进行体温筛查工作。

12. 技术数据

成像和光学数据	
分辨率	1280×1024
热敏性/NETD	≤50mK @25°C, F#1.0
图像频率	15HZ/30HZ 可切换
聚焦	支持自动聚焦

探测器数据	
探测器类型	氧化钒非制冷红外焦平面探测器
波段	8 ~ 14μm
像元间距	12μm

测温	
物体温度范围	0°C ~ 50°C
精度	±2°C@目标温度 0°C ~ 20°C; ±0.6°C@目标温度 20°C ~ 33°C; ±0.3°C@目标温度 33°C ~ 42°C; ±0.6°C@目标温度 42°C ~ 50°C。
测温工具	任意固定点; 全屏幕最高/低温捕捉; 中心点测温; 线/区域分析工具; 手动温宽选择。
测温模式	智能人脸跟踪测温
高温报警	弹窗报警、声音报警、颜色报警、高温抓拍报警

以太网	
以太网	控制和成像
以太网类型	千兆网
以太网标准	IEEE 802.3
以太网, 连接器类型	RJ45
以太网, 图像流	GigE Vision
以太网, 电源	支持 POE 供电
以太网协议	TCP、UDP、ICMP、DHCP

图像调节	
亮度、对比度调整	默认自动
极性	黑热/白热
伪彩	支持 18 种伪彩
图像翻转	左右/上下/对角线
感兴趣区域选择	支持

供电系统	
典型功耗@25°C	≤4.5W
外部供电, 连接器类型	直流电源
电压	6-16VDC

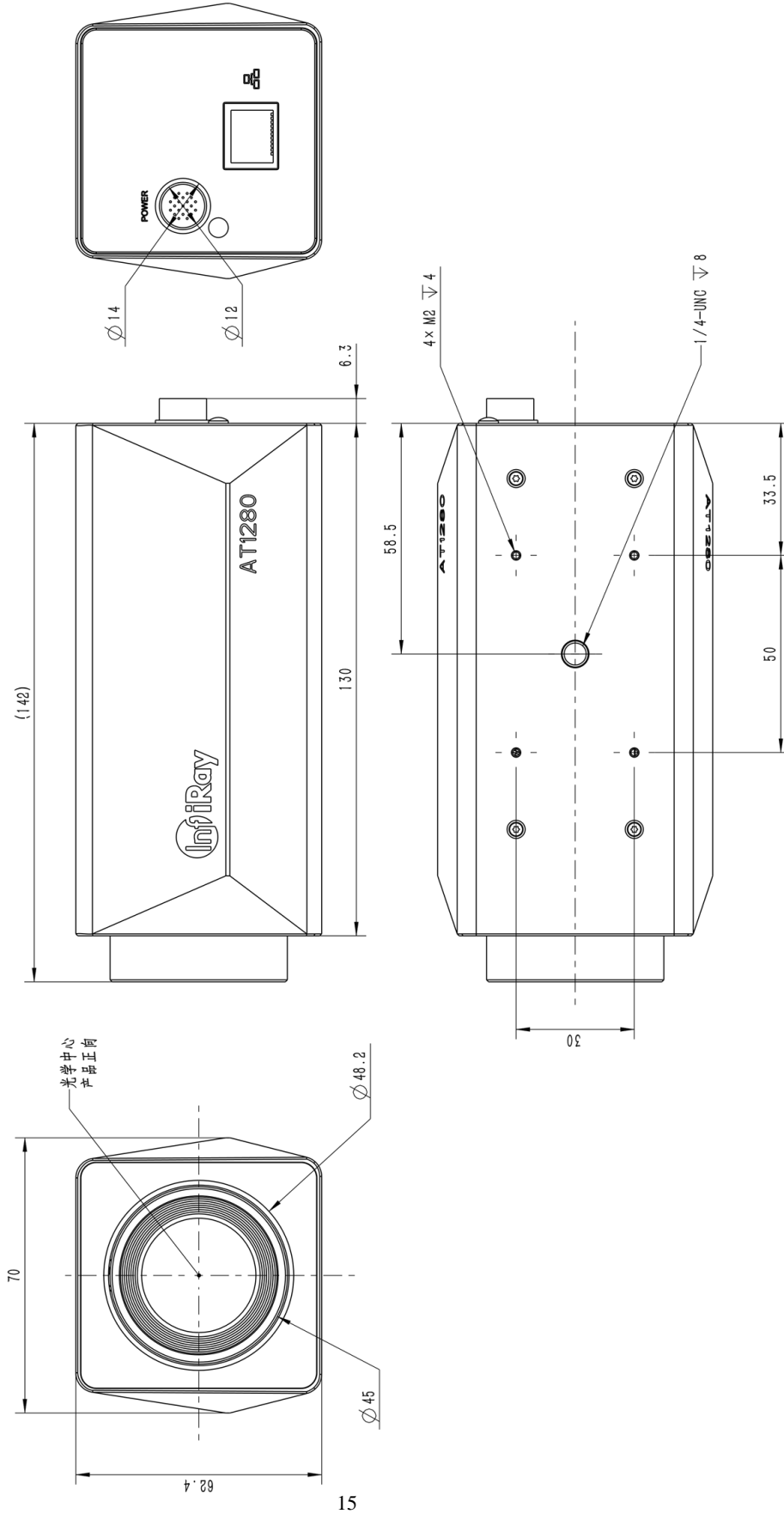
环境数据	
工作温度范围	10°C ~ 40°C (16°C ~ 32°C精确测温)
存储温度范围	-40°C ~ 85°C
湿度 (工作和存储)	5% ~ 75%RH (非冷凝)
EMC (电磁兼容)	有抗辐射抗干扰设计
冲击	30g, 11ms, 所有轴向
振动	4.3g, 随机振动, 所有轴向

物理数据	
重量	725g
热像仪 (长×宽×高)	70mm×63mm × 143mm
外壳材质	铝

运输信息	
包装类型	纸箱
带包装重量	1.6kg
包装尺寸	233mm×228mm×154mm
物品清单	热像仪 电源适配器 电源线 千兆网线
原产国	中国

表 12.1 AT1280H 性能参数表

13.机械图纸



14. 常见故障排除

故障描述	可能原因	排除方法
图像模糊	物镜焦距不符合	热像仪对准目标位置，点击上位机软件界面里的自动聚焦
	长时间未图像校正	点击上位机快门校正按钮
无法开机	供电电压超过正常工作供电电压范围	检查电源供电电压是否在 6-16VDC 之间
	航插电源接口松动	检查电源接口是否可靠连接
测温不准	热像仪稳定时间过短	继续稳定热像仪 10min 以上
	聚焦不准	对准需要检测的目标进行自动聚焦校准
客户端无法打开并报 错无 mfc300.dll 库	没有安装 VC 环境	安装微软常用软件运行库合集
识别到网络参数，但 连接失败	网络 IP 地址设置错误	将网络配置改回自动获取
图像卡住	电源线或者网线松动	检查电源线和网线的连接后， 重启软件进行连接
图像视频卡顿	巨帧数据包未打开	查看电脑设置

表 14.1 产品一般故障排除

15. 清洁热像仪

15.1 清洁热像仪的外壳、线缆及其他部件

清洁热像仪的外壳、线缆及其他部件	
清洁用液体	可以使用下列液体中的一种： 1. 温水 2. 温和的清洁液
清洁工具	软布
清洁步骤	请遵循以下步骤： 1. 用软布蘸取清洁液。 2. 拧干软布，挤去多余的清洁液。 3. 使用软布清洁部件

15.2 清洁红外镜头

清洁红外镜头	
清洁用液体	可以使用下列液体中的一种： 1. 异丙醇浓度超过 30% 的商用镜头清洁液 2. 96% 浓度的乙醇 (C ₂ H ₅ OH)
清洁工具	无尘布、脱脂棉
清洁步骤	请遵循以下步骤（以无尘布为例）： 1. 用无尘布蘸取少量清洁液。 2. 用无尘布轻轻擦拭镜头。



注意

无尘布或脱脂棉均只能使用一次，请勿重复使用。

16.词汇表

名词	解释
FPA 焦平面阵列	一种红外探测器类型
IFOV 瞬时视场角	红外热像仪的集合分辨率的度量方法 (也就是一个像元对应的视场角)
FOV 视场角	红外热像仪所能看到视野方向的角度 HFOV 为水平方向视场角, VFOV 为垂直方向视场角
NETD 噪声等效温差	红外热像仪图像抗干扰级别的一种度量方法

附录 A 常见物质发射率表

物质	温度 (°C)	发射率
水	0 ~ 100	0.95 ~ 0.98
土壤 (干燥)	20	0.92
土壤 (潮湿)	20	0.95
木材	17	0.962
沙	20	0.9
沙岩	19	0.909 ~ 0.935
PVC 塑料	70	0.93
沥青	20	0.967
油漆	70	0.92 ~ 0.94
墙纸	20	0.85 ~ 0.90
布料	20	0.98
混凝土	20	0.92
人行道路面	5	0.974
光滑瓷器	20	0.92
瓷砖	17	0.94
石膏	17	0.86
砖	35	0.94
硬橡胶	0 ~ 100	0.89
碳	20 ~ 400	0.95 ~ 0.97
花岗岩 (粗糙)	20	0.879
冷轧钢	70	0.09
氧化钢	50	0.88
铜	20	0.07
氧化铜	50	0.6 ~ 0.7

服务，从芯开始

24 小时热线:
400-998-3088

技术支持热线:
400-883-0800

定制化服务



通过艾睿官网 (<http://www.iraytek.com>) 获取更多的产品信息