



双光谱智能测温筒型网络摄像机

IRS-FB225-T



产品特性

- 1.采用InfiRay® 最新一代12微米红外热成像探测器，集成领先的红外图像算法，成像更清晰
- 2.可见光和热成像双光谱成像，满足全天候24小时安防监控需求
- 3.支持双光谱绊线入侵、区域入侵等智能行为分析
- 4.支持专业测温分析工具，以及智能火点检测算法
- 5.支持多种事件联动报警以及声光报警
- 6.一体式机身，室外IP67防护等级
- 7.支持DC12V或POE供电
- 8.支持ONVIF、GB28181标准接口协议，可提供SDK开发包以及配套NVR、VMS软件

规格参数

技术指标		双光谱测温筒型网络摄像机 FB225-T		
热成像参数	传感器类型	氧化钒非制冷焦平面探测器		
	响应波段	8 ~ 14 μ m		
	NETD	$\leq 40\text{mK}@25^{\circ}\text{C}, F\#1.0$		
	最大图像分辨率	256 \times 192		
	像元间距	12 μ m		
	镜头焦距	3.2mm	7mm	10mm
	聚焦方式	无热化定焦		
	视场角	56.0 $^{\circ}$ \times 42.2 $^{\circ}$	24.8 $^{\circ}$ \times 18.7 $^{\circ}$	17.5 $^{\circ}$ \times 11.3 $^{\circ}$
	F 值	1.1	1	1
	空间分辨率	3.75mrad	1.7mrad	1.2mrad
	调色板	黑热/白热/彩虹等多种伪彩可选（总计 20 种模式）		
可见光参数	传感器	5MP 1/2.8" Progressive Scan CMOS		
	最大图像分辨率	2560 \times 1920		
	镜头焦距	4mm	8mm	12mm
	聚焦方式	定焦		
	视场角	82 $^{\circ}$ \times 59 $^{\circ}$	39 $^{\circ}$ \times 29 $^{\circ}$	25 $^{\circ}$ \times 18 $^{\circ}$
	低照度	彩色：0.005Lux 黑白：0.0005Lux 红外灯开启：0Lux		
	宽动态	120dB		
	日夜转换	ICR 自动切换/电子彩转黑		
双光谱参数	数字降噪	3D 降噪		
	补光功能	红外补光，最大补光距离 30m		
	双光融合	支持热成像通道融合可见光图像信息，提升热成像通道图像细节		
网络功能	温度信息叠加	支持可见光通道图像中融合叠加热成像测温信息		
	网络协议	IPv4,HTTP,HTTPS,FTP,SMTP,UPnP,DNS,DDNS,NTP,RTSP,RTCP,RTP,TCP,UDP,IGMP,ICMP,DHCP		
	平台接入	ONVIF、GB28181、SDK		

	同时预览视频数	最大可支持 8 路	
	用户管理	最多 32 个用户, 分 3 级:管理员、操作员和普通用户	
	浏览器	支持谷歌、火狐、Edge 等 Chrome 内核浏览器, 支持中、英文	
视频参数	最大分辨率	2560×1920(可见光) , 1280×960 (热成像)	
	图片编码格式	JPEG	
	音频压缩标准	G.711a/G.711u/AAC/PCM	
	视频压缩标准	H.264/H.265	
	主码流	可见光:	
		50Hz:25fps(2560×1920、2560×1440、1920×1080)	
		60Hz:30fps(2560×1920、2560×1440、1920×1080)	
		热成像:	
		50Hz:25fps(1280×960、1024×768)	
		60Hz:30fps(1280×960、1024×768)	
	子码流	可见光:	
50Hz:25fps(1920×1080、1280×720、704×576、352×288)			
60Hz:30fps(1920×1080、1280×720、704×480、352×240)			
热成像:			
50Hz:25fps(640×480、320×288)			
60Hz:30fps(640×480、320×240)			
测温功能	测温范围	-20°C~150°C, 0°C~+550°C	
	测温精度	±2°C或±2%取大值	
	测温分析	支持全局、点、线、区域等测温规则及联动报警	
智能功能	消防预警	支持火点检测	
	智能录像	报警触发录像, 断网触发录像	
	智能报警	支持网线断、IP 地址冲突、存储器错误、非法访问、灼伤预警等异常检测并联动报警	
	智能侦测	支持区域入侵、绊线入侵、动态检测分析等事件分析功能	
	语音对讲	支持双向语音对讲	

	报警联动	录像/抓图/邮件/报警输出/声光报警 (内置)
系统接口	电源接口	DC 12V±25% / PoE(802.3af)
	通讯接口	1 个 RJ45 10M/100M 自适应以太网口
	音频输入	1 路音频输入
	音频输出	1 路音频输出
	报警输入	2 路
	报警输出	1 路
	储存接口	支持 Micro SD 卡 (最大支持 256G)
	重置按键	支持
	RS485 接口	1 路 RS485 接口, 支持扩展 Pelco 协议
一般规范	工作温度和湿度	-40°C ~ +70°C; <95%RH
	防护等级	IP67
	功耗	Max.< 6W
	尺寸(mm)	265×99×87 (长度最小可调至 253)
	重量	950g

作用距离

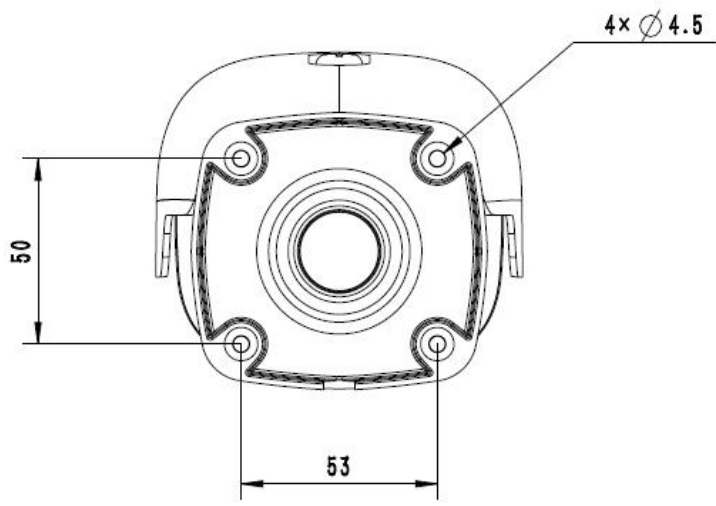
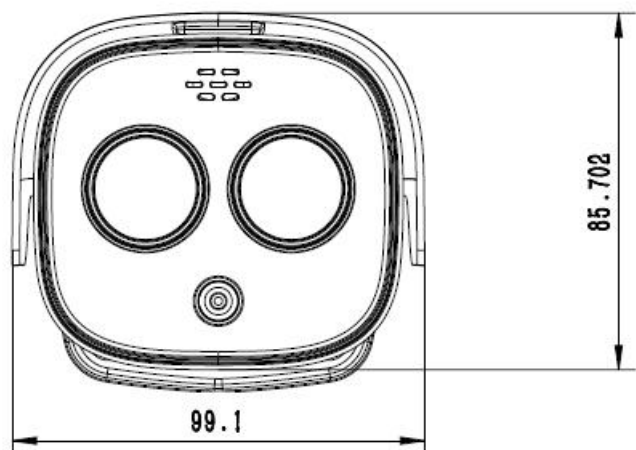
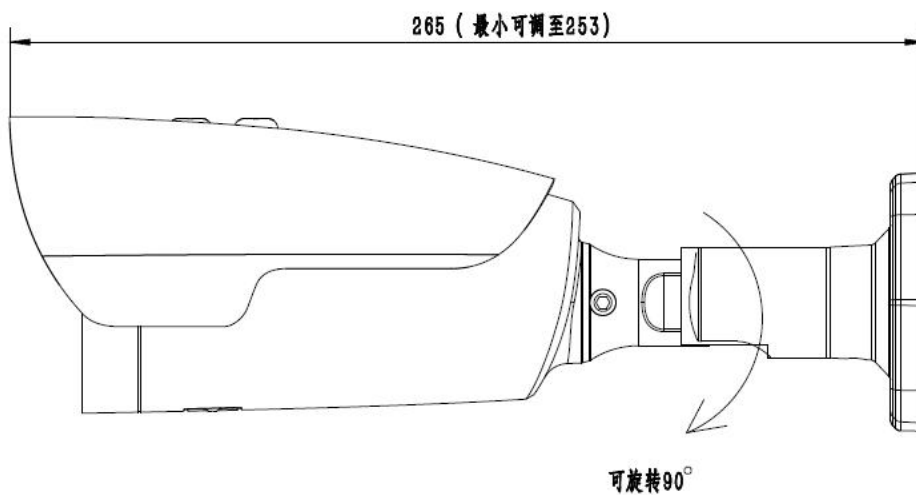
针对人物 (1.8×0.5m)、车辆 (1.4×4.0m) 目标推荐的探测、识别、辨认距离如下所示:

镜头搭配	探测距离 (车)	探测距离 (人)	识别距离 (车)	识别距离 (人)	辨认距离 (车)	辨认距离 (人)
3.2mm	409m	133m	102m	33m	51m	17m
7mm	894m	292m	224m	73m	112m	36m
10mm	1278m	417m	319m	104m	160m	52m

智能分析作用距离

镜头搭配	目标识别 距离 (人)	目标识别 距离 (车)	测温范围 目标物体 (2mx2m)	测温范围 目标物体 (1mx1m)	火点检测范围 目标物体 (2mx2m)	火点检测范围 目标物体 (1mx1m)
3.2mm	25m	77m	89m	44m	356m	178m
7mm	55m	168m	194m	97m	750m	389m
10mm	78m	240m	278m	139m	1000m	550m

结构图纸



配件清单

序号	物料描述	数量
1	插拔式接线端子：5Pin	1
2	插拔式接线端子：2Pin	1
3	防水套件	1
4	说明书	1
5	定位孔图片	1
6	膨胀螺钉（带螺套）	4

©烟台艾睿光电科技有限公司 2022 保留一切权利。

产品规格书将不定期进行更新，恕不另行通知，您可以联系本公司获取最新版本的规格书。