



双光谱半球型网络摄像机

IRS-FD225-T



产品特性

- 采用InfiRay® 最新一代12微米红外热成像探测器，集成领先的红外图像算法，成像更远更清晰。
- 可见光和热成像双光谱成像，满足全天候24小时安防监控需求。
- 支持双光谱绊线入侵、区域入侵等智能行为分析功能。
- 支持专业测温分析工具，支持智能火点检测算法。
- 支持多种事件联动报警，支持声光报警。
- 一体式机身，IP67防护等级。
- 支持DC12V或PoE供电。

- 提供配套NVR及VMS软件，支持ONVIF、GB28181等标准接口协议，可提供二次开发SDK。

产品规格

技术指标		IRS-FD225-T		
热成像参数	传感器类型	氧化钒非制冷焦平面探测器		
	响应波段	8~14μm		
	NETD	≤40mK(@25°C,F#1.0,25Hz)		
	最大图像分辨率	256×192		
	像元间距	12μm		
	镜头焦距	2.0mm	3.2mm	7mm
	聚焦方式	无热化定焦		
	视场角	90°x65.1°	56.0°×42.2°	24.8°×18.7°
	F值	1.1	1.1	1.0
	空间分辨率	6.0mrad	3.75mrad	1.71mrad
	调色板	黑热/白热/彩虹等多种伪彩可选（总计20种模式）		
可见光参数	传感器	5MP 1/2.7" Progressive Scan CMOS		
	最大图像分辨率	2592×1944		
	镜头焦距	2.8mm	4mm	8mm
	聚焦方式	定焦		
	视场角	115°× 80°	84°× 60.7°	38°× 28°
	低照度	0.0018Lux @(F1.6,AGC ON) ,0 Lux with IR		
	宽动态	120dB		
	日夜转换	ICR自动切换/电子彩转黑		
	数字降噪	3D降噪		
	补光功能	红外补光，最大补光距离30m		
双光谱参数	双光融合	支持热成像通道融合可见光图像信息，提升热成像通道图像细节		
	温度信息叠加	支持可见光通道图像中融合叠加热成像测温信息		
网络功能	网络协议	IPv4,HTTP,HTTPS,QoS,FTP,SMTP,UPnP,SNMP,DNS,DDNS,NT P,RTSP,RTCP,RTP,TCP,UDP,IGMP,ICMP,DHCP		
	平台接入	ONVIF、GB28181、SDK		

	同时预览视频数	最大可支持8路
	用户管理	最多32个用户, 分3级:管理员、操作员和普通用户
	浏览器	支持谷歌、火狐、Edge等Chrome内核浏览器, 支持中、英文
视频参数	最大分辨率	2592×1944 (可见光) , 1280×960 (热成像)
	图片编码格式	JPEG
	音频压缩标准	G.711a/G.711u/AAC/PCM
	视频压缩标准	H.264/H.265
	主码流	可见光: 50Hz:25fps(2592×1944、2560×1440、1920×1080、1280×720) 60Hz:30fps(2592×1944、2560×1440、1920×1080、1280×720) 热成像: 50Hz:25fps(1280×960、1024×768) 60Hz:30fps(1280×960、1024×768)
子码流	可见光: 50Hz:25fps(704×576、640×480、352×288) 60Hz:30fps(704×576、640×480、352×288) 热成像: 50Hz:25fps(640×480、256×192) 60Hz:30fps(640×480、256×192)	
测温功能	测温范围	-20°C~+550°C
	测温精度	±2°C或±2%取大值
	测温分析	支持全局、点、线、区域等测温规则及联动报警
智能功能	消防预警	支持火点检测
	智能录像	报警触发录像, 断网触发录像
	智能报警	支持网线断、IP地址冲突、存储器错误、非法访问、灼伤预警等异常检测并联动报警
	智能侦测	支持绊线入侵、区域入侵等智能事件分析功能
	语音对讲	支持双向语音对讲
	报警联动	录像/抓图/邮件/报警输出/声光报警
系统接口	电源接口	DC 12V±25% / POE(802.3af)
	通讯接口	1个RJ45 10M / 100M 自适应以太网口
	音频输入	1路音频输入
	音频输出	1路音频输出
	报警输入	1路 DC 0~5V 报警输入

	报警输出	1路 常开型继电器输出
	储存接口	支持Micro SD卡（最大支持256G）
	重置按键	支持
	RS485接口	1路RS485接口，支持扩展Pelco协议
一般规范	工作温度和湿度	-40°C~+70°C； <95%RH
	防护等级	IP67
	功耗	≤10W
	尺寸(mm)	Φ129×96
	重量	≤0.8kg

作用距离

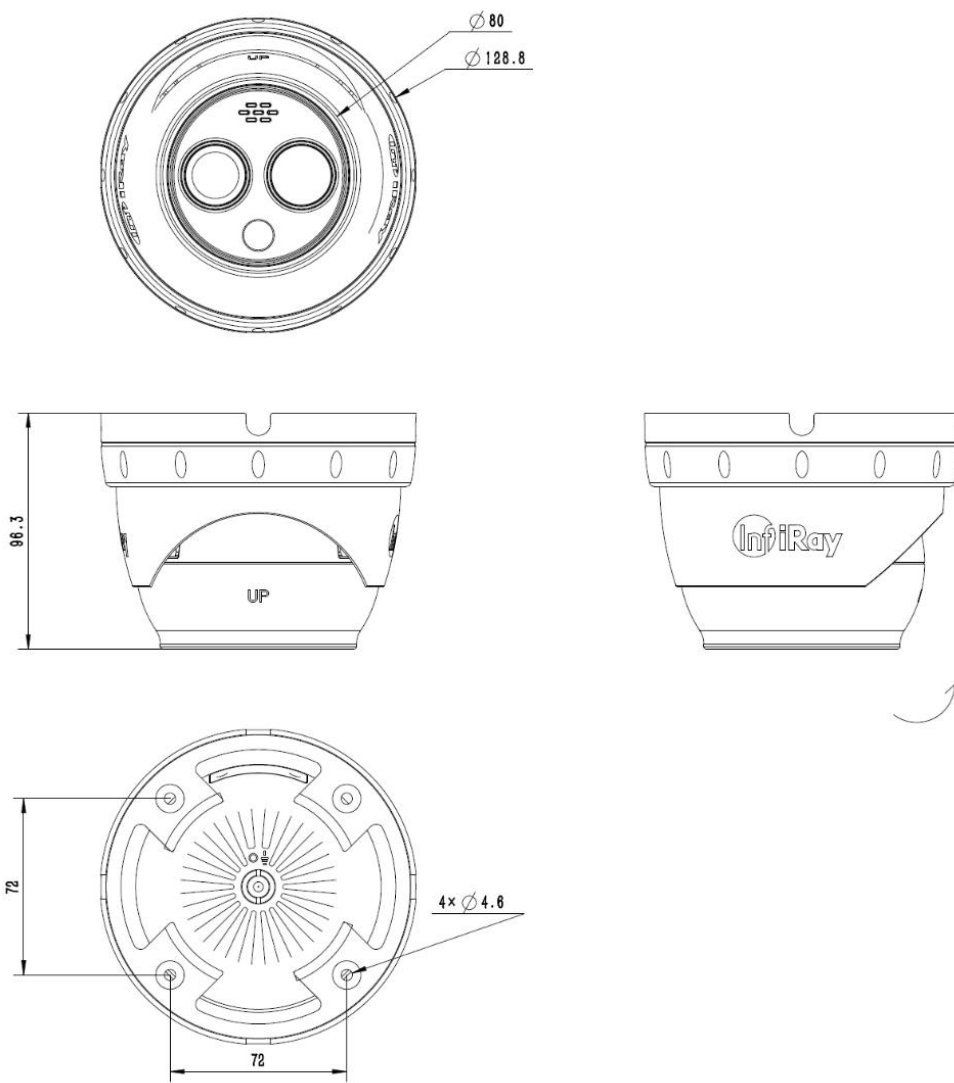
针对人物（1.8×0.5m）、车辆（1.4×4.0m）目标推荐的探测、识别、辨认距离如下所示：

镜头搭配	探测距离 (车)	探测距离 (人)	识别距离 (车)	识别距离 (人)	辨认距离 (车)	辨认距离 (人)
2mm	256m	83m	64m	21m	32m	10m
3.2mm	409m	133m	102m	33m	51m	17m
7mm	894m	292m	224m	73m	112m	36m

智能分析作用距离

镜头搭配	目标识别 距离 (人)	目标识别 距离 (车)	测温范围 目标物体 (2mx2m)	测温范围 目标物体 (1mx1m)	火点检测范围 目标物体 (2mx2m)	火点检测范围 目标物体 (1mx1m)
2mm	16m	48m	56m	28m	222m	111m
3.2mm	25m	77m	89m	44m	356m	178m
7mm	55m	168m	194m	97m	778m	389m

结构图纸



©烟台艾睿光电科技有限公司 2021 保留一切权利。

产品规格书将不定期进行更新，恕不另行通知，您可以联系本公司获取最新版本的规格书。