

IKA

designed for scientists

IKA ULTRA-TURRAX® T 25 digital 分散机



使用说明

ZH

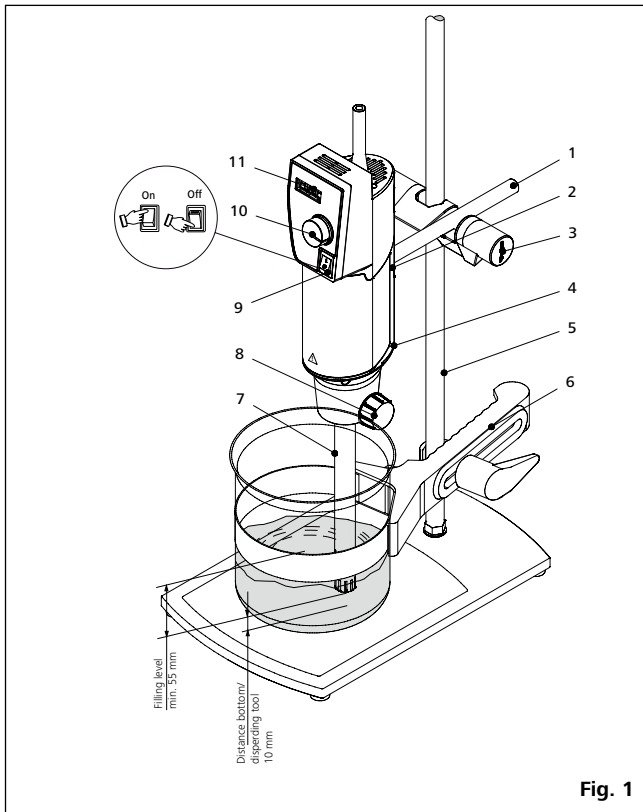
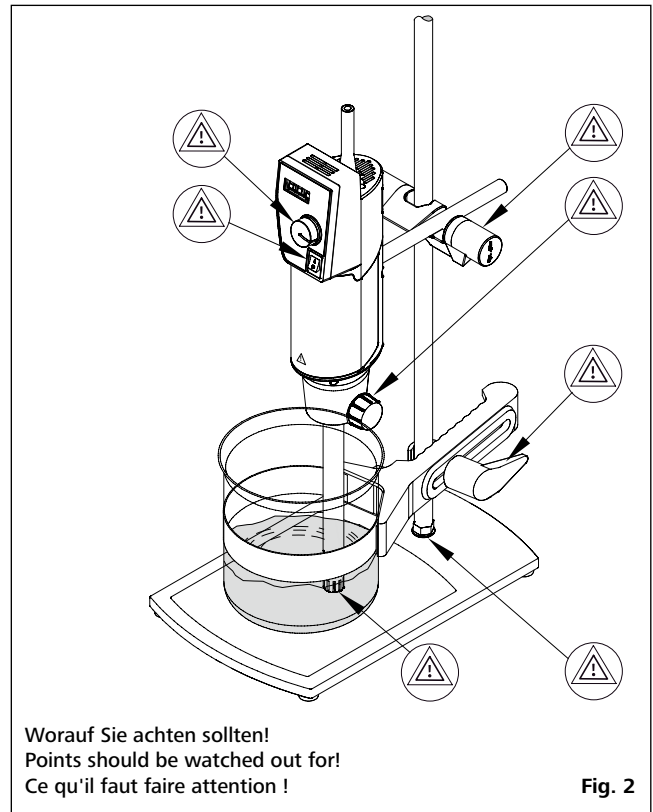


Fig. 1



Worauf Sie achten sollten!
Points should be watched out for!
Ce qu'il faut faire attention !

Fig. 2

| 序号 | 名称 |
|----|-------------|
| 1 | 支臂 |
| 2 | 内六角螺丝 |
| 3 | 夹头 |
| 4 | 分散机 |
| 5 | 支架 |
| 6 | 容器固定夹 |
| 7 | 分散刀头 |
| 8 | 分散刀头固定旋钮 |
| 9 | 开关 |
| 10 | 转速调节旋钮 |
| 11 | 转速显示屏 (LED) |

目录

| | 页码 |
|---------------|----|
| 欧盟标准(CE)符合性声明 | 3 |
| 符号说明 | 3 |
| 安全说明 | 4 |
| 开箱 | 5 |
| 正确使用 | 5 |
| 实用信息 | 5 |
| 分散机主机 | 6 |
| 安装支臂和支架 | 6 |
| 仪器安装使用 | 6 |
| 清洁维护 | 7 |
| 选配件 | 7 |
| 可选分散刀具 | 7 |
| 错误代码 | 8 |
| 保修 | 8 |
| 技术参数 | 9 |

欧盟标准(CE)符合性声明

我们声明本产品符合2014/35/EU, 2006/42/EC, 2014/30/EU 和 2011/65/EU 相关规定并符合下列标准和规范: EN 61010-1, EN 61010-2-051, EN 61326-1, EN ISO 12100 和 EN 60529。

完整版本CE声明可通过sales@ika.com索取。

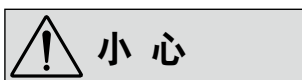
警示符号说明



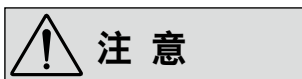
表示极端危险的情况，如果不加以避免将导致死亡或严重人身伤害。



表示危险的情况，如果不加以避免将导致死亡或严重人身伤害。



表示会产生潜在伤害的情况，如果不加以避免将导致人身伤害。



表示实际应用，如果不加以避免将导致仪器受损。

安全说明

用户保护

- 操作仪器前请认真阅读使用说明并遵守安全操作规范。
- 请将本使用说明放置于使用者方便查阅的地方。
- 请确保只有受过相关训练的人员才能操作使用本仪器。
- 请遵守安全规范、人身安全和事故防止等相关规范。



警告

根据处理介质的种类，操作仪器时请佩戴合适的防护装备；否则可能出现下列危险：

- 液体溅出或挥发
 - 身体、头发、衣物或饰品被飞溅出的物质沾染。
-
- 请将仪器支架放置于平稳、清洁、防滑、干燥和防火的桌面。
 - 每次使用仪器和配件前请检查有无损坏，请勿使用损坏的零部件。
 - 本仪器不适合手持操作。
 - 请确保盛放介质的容器被平稳固定；并确保整个系统稳定性良好。
 - 固定分散容器以防旋转。
 - 确保分散刀具固定旋钮安装牢固；如有需要，请拧紧固定旋钮。
 - 玻璃容器需要采用夹具固定以防容器旋转；固定时需用弹性夹具以防玻璃容器破裂。
 - 请注意本手册中关于分散刀具和其他选配件的使用说明。
 - 只有IKA认可分散刀具才可以用于本仪器。
 - 请遵守分散刀具所允许的转速范围，请勿设置更高的转速。
 - 请勿操作没有分散刀具的机器。
 - 分散刀具应置于搅拌容器内部。
 - 请勿干态操作本仪器，如果没有介质的冷却作用，分散刀具垫圈和轴承可能会损坏。



注意

如果分散刀具没有插入分散机的法兰，由于操作中分散刀具温度极高，可能出现烫伤危险。

- 在调试机器前，请确保仪器被置于最低的转速，然后逐渐增大转速；否则仪器将以设定的速度高速运行。
- 如果由于转速过高导致被分散的介质溅出容器，请降低仪器转速。
- 为防止介质溅出容器，在使用仪器前请确保分散刀具浸入待处理介质至少 45 mm。
- 分散刀头至容器底部的距离不能少于 10 mm。
- 请确保仪器工作过程中支架不会因仪器转动而移动。

- 如果仪器出现不平衡或者异常的噪音，请立即停止工作并更换分散刀具；如果更换分散刀具后仍然没有改善，请发送仪器和故障说明到您的供应商或者生产厂家。



危险

机器运转时，请勿接触转动部件。

- 操作中分散刀具以及连接法兰可能变的灼热。
- 为保证良好的冷却效果，请勿堵塞仪器的通风槽。
- 请勿使用本仪器处理易燃、易爆的介质。
- 使用本仪器处理病原体介质时，须将介质置于封闭的容器中并在通风橱中操作；有任何问题，请及时联系 IKA。
- 请勿在易爆的环境中、危险物质或水下操作使用本仪器。
- 在介质和仪器的分散刀具之间有可能发生静电释放从而产生危险。
- 本仪器仅适用于对处理过程中产生的能量不发生反应并产生的危险的介质；同时被处理的介质也不能与其他方式产生的能量反应产生危险，如光照。
- 粉末状物品请勿放在仪器附近，以防仪器高速旋转过程中产生空气对流将物品吹走。
- 只有使用“选配件”列表的选配件才能保证安全操作。
- 安装配件前必须断开电源。
- 只有拔下电源插头才能完全断开仪器电源。
- 电源插座必须方便使用者操作。
- 断电恢复供电后仪器不会自动启动。
- 由于正常的磨损，转动部件可能会落入处理的介质中。

设备保护

- 只有受过专业维修人员才能打开仪器。
- 输入电压必须与仪器铭牌上标示的电压一致。
- 松动的部件必须重新安装、拧紧，以防止外部介质、液体渗入仪器。
- 请确保仪器和零配件免受碰撞和挤压。

开箱

开箱:

- 请小心拆除包装并检查仪器。
- 如果发现任何破损,请填写破损报告并立即通知货运公司。

货物清单:

- T 25 digital分散机主机
- 支臂
- 内六角螺丝
- DIN 911 螺丝刀
- 用户指南。

正确使用

应用:

配合我们推荐的分散刀具,本仪器可作为高速分散机和乳化机对流体和液体介质进行高速批处理。

用于:

- 乳化处理
- 分散处理
- 湿磨处理

操作模式: 固定于支架

使用领域(仅室内使用):

- 实验室
- 学校
- 制药
- 大学

仪器可用于下列之外的所有区域:

- 居民区;
- 直接连接于低压供电网络同时提供居民供电区。

出现下列情况时我们将无法确保使用者的安全:

- 如果使用了非厂家提供或推荐的选配件;
- 如果仪器操作有误或者违反了厂家的操作规范;
- 如果仪器或者电路板被第三方非法修改。

实用信息

分散是将不可溶的固体、液体或气态物质分散到液体中。

定/转子工作原理:

由于转子的高速运转,被分散的介质被自动的吸入分散头,然后这些介质呈放射状以较高速度通过转子与定子之间。施加在分散介质上的巨大加速度产生极大的剪切和破碎力。另外,定-转子间介质的高速扰动也促使达到最佳的分散效果。

分散效果很大程度上取决于剪切梯度以及颗粒在剪切区域的时间。转子跟定子间相对圆周速率最佳值在6-24m/s。通常数分钟的分散就可以所需的粒度。过长时间的分散无法明显的改善所得细度;其消耗的能量只会使介质的温度升高。

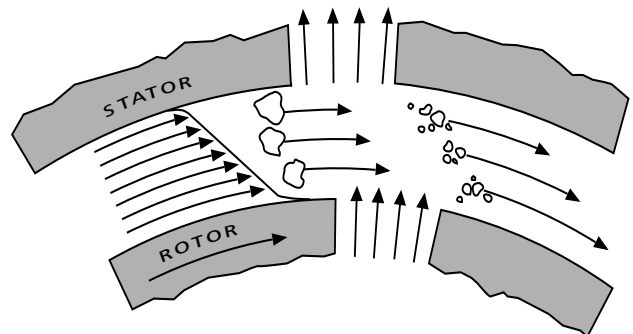


Fig. 3

分散机主机

本分散机可广泛用于普通实验室分散工作，输出功率 500 W，转速 25000 rpm。

仪器通过调速旋钮设定转速，马达转速可通过LED上示数读出，例如：示数为13.6时表示转速为13600 rpm。

安装支臂和支架

按照 Fig. 1 所示安装支臂：

- 将支臂 (1) 插入仪器上的固定螺丝孔
- 拧上内六角固定螺丝 (2)
- 使用 DIN 911 A/f 4 螺丝刀拧紧固定螺丝 (2)。

仪器震动可能会导致固定螺丝 (2) 的松动，因此为安全起见，请定期检查仪器支臂。如果必要，请重新拧紧固定螺丝 (2)。

为保证操作安全，使用夹头 (3) 将仪器固定在支架 R 1826 (5) 上。

为确保仪器的稳定性，请将仪器尽可能靠近竖杆固定。

仪器使用

首先请注意“技术参数”列表中的周边条件。

安装分散刀头：

(如 Fig. 5)

- 旋开 (3) 分散刀头固定旋钮以防螺丝旋进刀头孔中。
- 将分散刀具杆(2)从底部插入分散机直到无法再插入为止。当分散刀头安装到位时，稍施加点力，就会听到轻微的“咔”的声音。
- 注意：现在使用分散刀头固定旋钮(3)固定分散刀头。

分散刀头的浸入深度，请参考分散刀具使用说明。

小心!高温危险!如果分散刀具没有插入分散机法兰的标示位置，分散刀具可能出现极高温，从而造成损坏。

操作过程中，为了避免高速旋转过程中空气的进入，可将分散机放置于稍微偏离中心的位置。

在开机之前，速度调节转轮(10) 应该被调至最低转速。空载时本仪器的的设定速度可以设置在3000至25000 rpm。



插上电源，仪器就准备完毕。

然后，通过电源开关 (9)，打开仪器。

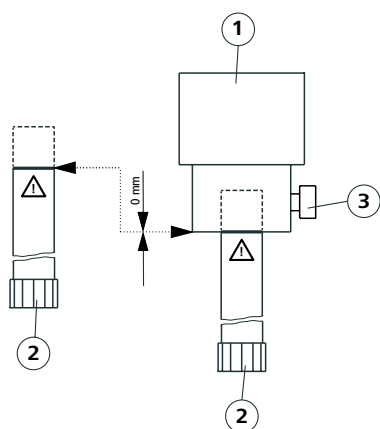
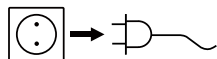


Fig. 5

清洁维护

本机无需特别维护,但机器存在自然磨损,马达碳刷和联接部件长时间使用后会磨损。

清洁:



仪器清理维护时请断开电源。

请使用水和含表面活性剂的清洁剂清洗,对于难以清洗的油污,可使用异丙醇进行清洁(不可用于塑料件)。

分散刀头:请妥善保存分散刀具使用说明,以便查阅。

- 清洁时请确保仪器不要受潮。
- 清洁仪器时请佩戴防护手套
- 当采用其他非IKA推荐的方法清洁时,请首先咨询IKA公司。

零配件订购:

订购零配件时,请注明:

- 机器型号
- 序列号,见机器铭牌
- 零配件名称和货号,详见 www.ika.com 上配件清单。

维修:

如果需要维修,请首先清除对人体有害的物质。

维修时,请向IKA索取或官方网站(www.ika.com)下载打印并填写“消除污染证明”。

维修时,请用原包装装好仪器。存储包装不可用于运输,请采用合适的包装包好。

选配件

- | | | | |
|----------|----|---------|--------|
| • R 1825 | 支架 | • R 182 | 夹头 |
| • R 1826 | 支架 | • RH 3 | 容器固定夹具 |
| • R 1827 | 支架 | | |

更多选配件请参考:www.ika.com。

可选用分散刀头

S 25 系列分散刀具

缩写:

S 25: 匹配 **T 25** 分散机

N: PTFE轴承

NK: PTFE滚珠轴承

KV: 滚珠轴承,带轴向密封
(适用于真空度高至1 mbar, 6 bar超压状态)

D: 无密封

KS: 合成材料

8 G, 10 G, 18 G, 19 G, 25 G, 25 F:

定子/轴管直径

G: 粗分散

F: 细分散

速度范围: 最大转速 25000 rpm

名称

S 25 N - 8 G

S 25 N - 10 G

S 25 N - 18 G

S 25 KV - 18 G

S 25 NK - 19 G

S 25 N - 25 G

S 25 N - 25 F

S 25 KV - 25 F

S 25 D - 10 G - KS

S 25 D - 14 G - KS

轴杆材质

不锈钢

不锈钢

不锈钢

不锈钢

不锈钢

不锈钢

不锈钢

不锈钢

合成材料

合成材料

应用以及更为详细信息,请参阅分散刀头操作说明。

请仅使用表列中的分散刀头并请仔细阅读分散刀头的使用说明。

更多可选分散刀头请登录www.ika.com。

错误代码

机器出现故障时请按照以下步骤处理：

- 关闭仪器开关
- 校正仪器
- 重启仪器

| 错误代码 | 故障原因 | 影响 | 校正措施 |
|--------|--|-------------------|--|
| Er. 3 | 温度过高 如果操作时过载, 仪器将自动切换至冷却模式 | 马达转速自动设置 (不可调) | - 待仪器冷却 - 让仪器继续在冷却模式运行 - 关闭仪器一段时间后重新开机 (具体时间取决于温度的高低) |
| Er. 4 | 温度过高 由于堵转、电子故障、过载以及马达碳刷磨损造成的转速异常变化 | 仪器关闭 | - 关闭仪器 - 排除过载或堵转故障(取下分散刀头) - 更换马达碳刷 - 开启仪器 - 如果上述措施无法排除故障, 请联系 IKA 售后部门。 附简短故障说明, 将仪器送返维修。 |
| Er. 6* | 电压不足 操作时电源电压故障 | 马达停止 | - 重新开机 |
| | 电源开关处于“ON”位置时插上电源插头 | 马达停止 | - 重新开机 |

* 错误代码 **Er. 6** 显示前, 系统软件版本显示约 **2** 秒钟, 例如:**00.9**。

如果上述校正方式仍不能排除故障或者出现其他故障请采取如下措施：

- 请联系**IKA**售后部门
- 附简短故障说明将仪器送返检修。

保修

根据**IKA**公司保修规定本机保修两年；保修期内如果有任何问题请联络您的供货商，您也可以将仪器附发票和故障说明直接发至我们公司，运费由贵方承担。

保修不包括零件的自然磨损，也不适用于由于过失、不当操作或者未按使用说明书使用和维护引起的损坏。

技术参数

| | | |
|--------------------|------------|---|
| 设计电压 | VAC | 220 ... 240 ± 10% 100 ... 120 ± 10% |
| 额定电压 | VAC | 230 115 |
| 频率 | Hz | 50 / 60 |
| 功耗 | W | 800 |
| 输出功率 | W | 500 |
| 转速范围 | rpm | 3000 ... 25000 (额定电压 230V / 50Hz和115V / 60 Hz) |
| 负载变化时转速波动范围 | % | < 1 |
| 马达转速显示 | | 3位LED 显示, 显示数值 x 1000 = 马达转速 (rpm) |
| 转速显示精度 | rpm | 200 |
| 允许周边条件 | | 5 °C至31 °C, 相对湿度80%。 32 °C至40 °C线性下降到最大50%的相对湿度。 |
| 工作制 | % | 100 |
| 保护等级(DIN EN 60529) | | IP 20 |
| 污染等级 | | 2 |
| 保护等级 | | II |
| 过压类别 | | II |
| 噪音水平(无分散刀头) | dbA | 75 |
| 分散机尺寸(WxDxH) | mm | 87 x 106 x 271 |
| 支臂尺寸(ØxL) | mm | 13 x 160 |
| 重量 | kg | 2.5 |
| 操作海拔 | m | max. 2000 |

内容若有变更, 恕不另行通知!

IKA

designed for scientists

IKA-Werke GmbH & Co. KG

Janke & Kunkel-Straße 10, 79219 Staufen, Germany

Phone: +49 7633 831-0, Fax: +49 7633 831-98

eMail: sales@ika.de

USA

IKA Works, Inc.

Phone: +1 910 452-7059

eMail: usa@ika.net

KOREA

IKA Korea Ltd.

Phone: +82 2 2136 6800

eMail: sales-lab@ika.kr

BRAZIL

IKA Brazil

Phone: +55 19 3772 9600

eMail: sales@ika.net.br

MALAYSIA

IKA Works (Asia) Sdn Bhd

Phone: +60 3 6099-5666

eMail: sales.lab@ika.my

CHINA

IKA Works Guangzhou

Phone: +86 20 8222 6771

eMail: info@ika.cn

POLAND

IKA Poland Sp. z o.o.

Phone: +48 22 201 99 79

eMail: sales.poland@ika.com

JAPAN

IKA Japan K.K.

Phone: +81 6 6730 6781

eMail: info_japan@ika.ne.jp

INDIA

IKA India Private Limited

Phone: +91 80 26253 900

eMail: info@ika.in

UNITED KINGDOM

IKA England LTD.

Phone: +44 1865 986 162

eMail: sales.english@ika.com

VIETNAM

IKA Vietnam Company Limited

Phone: +84 28 38202142

eMail: sales.lab-vietnam@ika.com

Discover and order the fascinating products of IKA online:
www.ika.com



IKAworldwide



IKAworldwide /// #lookattheblue



@IKAworldwide