



双光谱云台型网络摄像机

IRS-PT6系列



产品特性

- 1.采用InfiRay® 最新一代12微米非制冷红外探测器，成像更远更清晰
- 2.集成高清可见光相机，搭配大倍率长焦距镜头，可实现高灵敏度远距离成像，满足全天候24小时监控
- 3.搭配高速、高精度云台，支持5种扫描方式，17条带速度记忆的扫描轨迹
- 4.搭配专用平台软件，支持智能红外视频分析，满足森林防火、智慧消防需求

规格参数

产品型号	
IRS-PT664	
热成像参数	
传感器类型	氧化钒非制冷焦平面探测器
响应波段	8~14 μ m
NETD	$\leq 40\text{mK}(@25^{\circ}\text{C}, F\#1.0, 25\text{Hz})$
最大图像尺寸	640 \times 512
像元	12 μ m
焦距	30~150mm、25~225mm
聚焦方式	自动/手动
视场角	14.7 $^{\circ}$ \times 11.7 $^{\circ}$ ~2.9 $^{\circ}$ \times 2.3 $^{\circ}$ 、17.6 $^{\circ}$ \times 14.1 $^{\circ}$ ~2.0 $^{\circ}$ \times 1.6 $^{\circ}$
F值	F0.85~F1.2、F0.95~F1.5
空间分辨率	0.080~0.400mrad、0.053~0.480mrad
调色板	黑热/白热/彩虹等多种伪彩可选（总计18种模式）
可见光参数	
传感器	1/1.8"英寸400万CMOS图像传感器
最大图像分辨率	2688 \times 1520
镜头焦距	6~300mm 50倍光学变焦
聚焦方式	自动 / 手动 / 一次性自动聚焦
视场角	水平：62 $^{\circ}$ ~ 1.6 $^{\circ}$
低照度	彩色： 0.005Lux/F1.4 黑白： 0.0005Lux/F1.4
宽动态	支持
日夜转换	手动/自动
数字降噪	3D降噪
云台参数	
水平范围	水平360 $^{\circ}$ 连续旋转
水平速度	水平键控速度：0.01 $^{\circ}$ ~30 $^{\circ}$ /s
垂直范围	垂直-90 $^{\circ}$ ~+90 $^{\circ}$
垂直速度	垂直键控速度：0.01 $^{\circ}$ ~15 $^{\circ}$ /s
预置位精度	$\pm 0.01^{\circ}$
预置位个数	256个

巡航扫描	8条, 每条可添加255个预置位
花样扫描	4条
两点线扫	4条
360度扫描	1条
3D定位	支持
断电记忆	支持
长焦限速	云台转速随镜头倍率自动调整
云台限位	支持, 可设置水平/垂直
隐私遮挡	支持
守望功能	预置点/花样扫描/巡航扫描/线性扫描/360度扫描
定时任务	预置点/花样扫描/巡航扫描/两点线扫/360度扫描
防灼伤	支持
远程断电重启	支持
网络功能	
网络协议	TCP/IP,UDP,ICMP,HTTP,HTTPS,FTP,DHCP,DNS,RTP,RTSP,RTCP,IGMP,SMTP,NTP,QoS等多种网络协议
平台接入	ONVIF、GB28181、SDK
同时预览视频数	最大可支持20路
用户管理	最多20个用户, 分3级:管理员、操作员和普通用户
浏览器	支持IE8+, 支持多国语言 (至少支持中、英语)
视频参数	
最大分辨率	2688×1520 (可见光) , 1280×1024 (热成像)
图片编码格式	JPEG
音频压缩标准	G.711A/G.711Mu/PCM/AAC/MPEG2-Layer2
视频压缩标准	H.264/H.265/MJPEG
主码流	可见光: 50Hz:25fps(2688×1520)、25fps(1920×1080)、25fps(1280×720); 60Hz:30fps(2688×1520)、30fps(1920×1080)、30fps(1280×720); 热成像 (640×512) : 50Hz:25fps(640×512); 60Hz:30fps(640×512);
子码流	可见光: 50Hz:25fps(1280×720)、25fps(704×576); 60Hz:30fps(1280×720)、30fps(704×480);

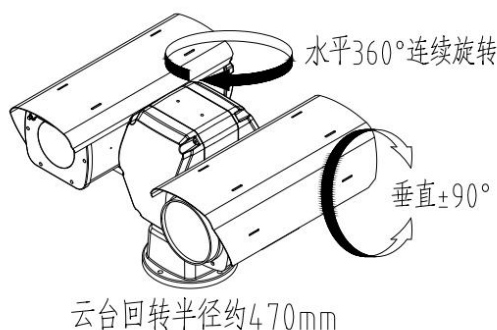
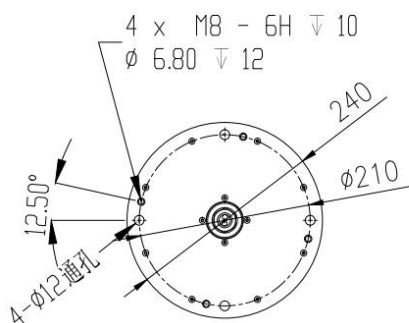
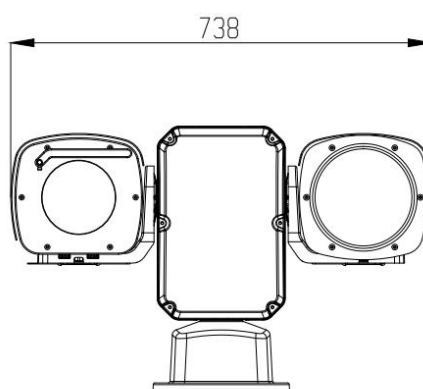
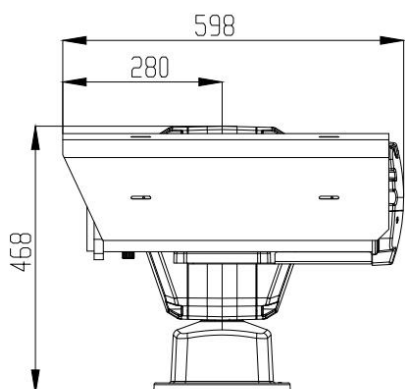
	热成像 (640×512) : 50Hz:25fps(640×512); 60Hz:30fps(640×512);
智能功能	
火点检测	支持
同轴联动放大	支持
智能录像	报警触发录像, 断网触发录像 (恢复后续传)
智能报警	支持网线断、IP地址冲突、存储器满、存储器错误、非法访问异常检测并联动报警的功能
智能侦测	支持绊线、越界、区域入侵等智能视频分析功能
报警联动	录像/抓图/邮件/联动云台/报警输出
系统接口	
电源接口	DC 48V
通讯接口	1 个RJ45 10M / 100M 自适应以太网口
音频输入	1路音频输入
音频输出	1路音频输出
视频输出	1.0V[p-p] / 75Ω, PAL或NTSC, BNC头
报警输入	7路
报警输出	2路
储存接口	支持Micro SD卡 (最大支持256G) , 支持热插拔
RS485接口	1路, 支持Pelco协议
一般规范	
工作温度和湿度	-40°C~+70°C; <90%RH
防护等级	IP66, TVS 6000V、防雷、防浪涌、防突波, 符合GB/T17626.5 四级标准
电源保护	支持过压、欠压、反接保护
功耗	200W
尺寸(mm)	746× 748× 437mm (W×H ×L)
重量	42KG

作用距离

针对人物 (1.8×0.5m)、车辆 (1.4×4.0m) 目标推荐的探测、识别、辨认距离如下所示:

镜头搭配	探测距离 (车)	探测距离 (人)	识别距离 (车)	识别距离 (人)	辨认距离 (车)	辨认距离 (人)
25mm	3.2km	1.0km	0.8km	0.3km	0.4km	0.1km
30mm	3.8km	1.3km	1.0km	0.3km	0.5km	0.2km
150mm	19.2km	6.3km	4.8km	1.6km	2.4km	0.8km
225mm	28.8km	9.4km	7.2km	2.3km	3.6km	1.2km

结构图纸



装箱清单

序号	名称	数量	备注
1	云台	1	
	H5内六角扳手	1	
	接线柱	1	
	网线防水套	1	
	吊环	2	
	M6*25螺钉 (带平垫, 弹垫)	16	
	M4*16 手拧螺丝 (带密封圈)	10	
	M4*20 防脱螺丝 (带平垫, 弹垫, 密封圈, 升高柱)	12	
盖线板	2		
2	可见光护罩	1	
	遮阳罩	1	
3	热像护罩	1	
	遮阳罩	1	

4	电源	1	
---	----	---	---

©烟台艾睿光电科技有限公司 2021 保留一切权利。

产品规格书将不定期进行更新，恕不另行通知，您可以联系本公司获取最新版本的规格书。