



双光谱云台型网络摄像机

IRS-PT664C系列



产品特性

- 1.采用高性能中波制冷型红外机芯，集成高清可见光相机，搭配大倍率长焦距镜头，可实现高灵敏度、远距离成像，满足海上环境的全天候24小时监控需求；
- 2.搭配高速、高精度云台，采用高性能防腐蚀材料，可满足复杂海岸监控需求；
- 3.搭配专用平台软件，支持智能红外视频分析，可实现海域船只监控；

规格参数

技术指标		IRS-PT664C
热成像参数	传感器类型	碲镉汞制冷红外焦平面探测器
	响应波段	3.7 ~ 4.8 μ m
	NETD	\leq 25mK
	最大图像尺寸	640 \times 512
	像元	15 μ m
	焦距	30~660mm
	聚焦方式	自动/手动
	视场角	18.2 \times 14.6 $^{\circ}$ ~ 0.9 $^{\circ}$ \times 0.7 $^{\circ}$
	F值	F4.0
	空间分辨率	0.5 ~ 0.023mrad
	调色板	黑热/白热/彩虹等多种伪彩可选（总计18种伪彩）
可见光参数	传感器	高性能1/1.8"英寸400万CMOS图像传感器
	最大图像分辨率	2688 \times 1520
	镜头焦距	6 ~ 300mm 50倍光学变倍
	聚焦方式	自动 / 手动 / 一次性自动聚焦
	视场角	水平：62 $^{\circ}$ ~ 1.6 $^{\circ}$
	低照度	彩色：0.005Lux/F1.4 黑白：0.0005Lux/F1.4
	宽动态	支持
	日夜转换	手动/自动
	数字降噪	3D降噪
云台参数	水平范围	水平360 $^{\circ}$ 连续旋转
	水平速度	水平键控速度：0.01 $^{\circ}$ ~ 30 $^{\circ}$ /s
	垂直范围	垂直-90 $^{\circ}$ ~ +90 $^{\circ}$
	垂直速度	垂直键控速度：0.01 $^{\circ}$ ~ 15 $^{\circ}$ /s
	预置位精度	\pm 0.01 $^{\circ}$
	预置位个数	256个
	巡航扫描	8条，每条可添加255个预置位
	花样扫描	4条
	两点线扫	4条

技术指标		IRS-PT664C
	360度扫描	1条
	3D定位	支持
	断电记忆	支持
	长焦限速	云台转速随镜头倍率自动调整
	云台限位	支持, 可设置水平/垂直
	隐私遮挡	支持
	守望功能	预置点/花样扫描/巡航扫描/线性扫描/360度扫描
	定时任务	预置点/花样扫描/巡航扫描/两点线扫/360度扫描
	防灼伤	支持
	远程断电重启	支持
网络功能	网络协议	TCP/IP,UDP,ICMP,HTTP,HTTPS,FTP,DHCP,DNS,RTP,RTSP,RTCP,IGMP,SMTP,NTP,QoS等多种网络协议
	平台接入	ONVIF、GB28181、SDK
	同时预览视频数	最大可支持20路
	用户管理	最多20个用户, 分3级:管理员、操作员和普通用户
	浏览器	支持IE8+, 支持多国语言 (至少支持中、英文)
视频参数	最大分辨率	2688×1520 (可见光) , 640×512 (热成像)
	图片编码格式	JPEG
	音频压缩标准	G.711A/G.711Mu/PCM/AAC/MPEG2-Layer2
	视频压缩标准	H.264/H.265/MJPEG
	主码流	可见光: 50Hz:25fps(2688×1520)、25fps(1920×1080)、25fps(1280×720); 60Hz:30fps(2688×1520)、30fps(1920×1080)、30fps(1280×720); 热成像: 50Hz:25fps(640×512); 60Hz:30fps(640×512);
子码流	可见光: 50Hz:25fps(1280×720)、25fps(704×576); 60Hz:30fps(1280×720)、30fps(704×480); 热成像: 50Hz:25fps(640×512); 60Hz:30fps(640×512);	
智能功能	火点检测	支持
	同轴联动放大	支持

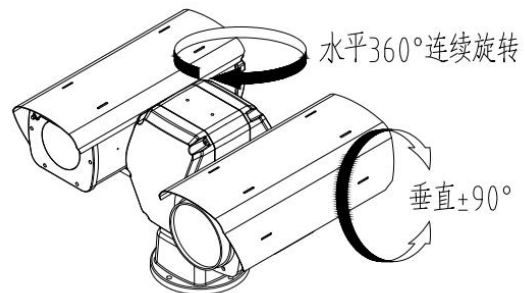
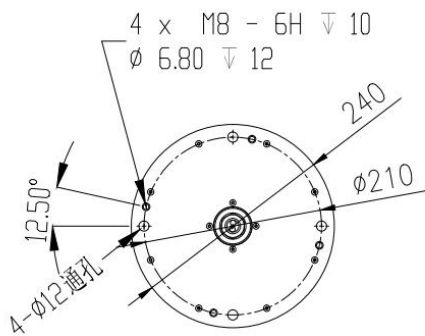
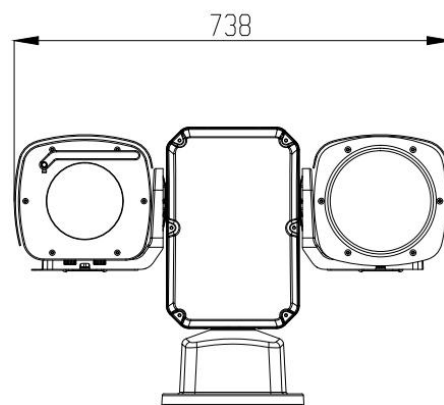
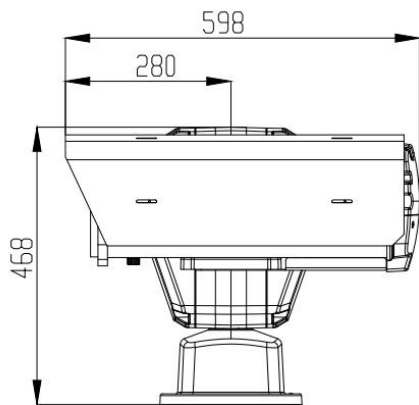
技术指标		IRS-PT664C
	智能录像	报警触发录像, 断网触发录像 (恢复后续传)
	智能报警	支持网线断、IP地址冲突、存储器满、存储器错误、非法访问异常检测并联动报警的功能
	智能侦测	支持绊线、越界、区域入侵等智能视频分析功能
	报警联动	录像/抓图/邮件/联动云台/报警输出
系统接口	电源接口	DC 48V
	通讯接口	1个RJ45 10M/100M自适应以太网口
	音频输入	1路音频输入
	音频输出	1路音频输出
	视频输出	1.0V[p-p] / 75Ω, PAL或NTSC, BNC头
	报警输入	7路
	报警输出	2路
	储存接口	支持Micro SD卡 (最大支持256G), 支持热插拔
	RS485接口	1路, 支持Pelco协议
一般规范	工作温度和湿度	-40°C ~ +70°C; <90%RH
	防护等级	IP66, TVS 6000V、防雷、防浪涌、防突波, 符合GB/T17626.5四级标准
	电源保护	支持过压、欠压、反接保护
	功耗	200W
	尺寸(mm)	746× 748× 437mm (W×H ×L)
	重量	42KG

作用距离

针对人物 (1.8×0.5m)、车辆 (1.4×4.0m) 目标推荐的探测、识别、辨认距离如下所示:

镜头搭配	探测距离 (车)	探测距离 (人)	识别距离 (车)	识别距离 (人)	辨认距离 (车)	辨认距离 (人)
PT664C (660mm)	67.5km	22.0km	17.9km	5.5km	8.4km	2.8km

结构图纸



云台回转半径约470mm

装箱清单

序号	名称	数量	备注
1	云台	1	
	H5内六角扳手	1	
	接线柱	1	
	网线防水套	1	

	吊环	2	
	M6*25螺钉 (带平垫, 弹垫)	16	
	M4*16 手拧螺丝 (带密封圈)	10	
	M4*20 防脱螺丝 (带平垫, 弹垫, 密封圈, 升高柱)	12	
	盖线板	2	
2	可见光护罩	1	
	遮阳罩	1	
3	热像护罩	1	
	遮阳罩	1	
4	电源	1	

©烟台艾睿光电科技有限公司 2021 保留一切权利。

产品规格书将不定期进行更新, 恕不另行通知, 您可以联系本公司获取最新版本的规格书。