



防爆热成像双光谱摄像机

IRS-SFB465-T



产品特性

- 双重防爆认证，防爆标志：Ex d IIC T6 Gb/Ex tD A21 IP68 T80°C
- 采用新一代12微米红外热成像探测器，集成领先的红外图像算法，成像更远更清晰
- 可见光和热成像双光谱成像，满足全天候24小时安防监控需求
- 支持双光谱绊线入侵、区域入侵等智能行为分析算法
- 支持专业测温分析工具，以及智能火点检测算法
- 304/316L不锈钢材质机身，支持IP68防护等级
- 支持ONVIF、GB28181标准接口协议，可提供SDK开发包以及配套VMS软件

规格参数

技术指标		SFB465-T防爆热成像双光谱摄像机			
热成像参数	传感器类型	氧化钒非制冷焦平面探测器			
	响应波段	8 ~ 14 μ m			
	NETD	$\leq 40\text{mK}@25^{\circ}\text{C}, \text{F}\#1.0$			
	最大图像分辨率	640 \times 512			
	像元间距	12 μ m			
	镜头焦距	9.1mm	13mm	19mm	25mm
	聚焦方式	无热化定焦			
	视场角	48 $^{\circ}$ \times 38 $^{\circ}$	32.9 $^{\circ}$ \times 26.6 $^{\circ}$	22.9 $^{\circ}$ \times 18.4 $^{\circ}$	17.5 $^{\circ}$ \times 14.0 $^{\circ}$
	F值	1.0	1.0	1.0	1.0
	空间分辨率	1.32mrad	0.92mrad	0.63mrad	0.48mrad
	调色板	白热/黑热/铁红/彩虹等多种伪彩可选（总计20种模式）			
可见光参数	传感器	5MP 1/2.8" Progressive Scan CMOS			
	最大图像分辨率	2560 \times 1920			
	镜头焦距	4mm	6mm	6mm	12mm
	视场角	65 $^{\circ}$ \times 50 $^{\circ}$	46 $^{\circ}$ \times 35 $^{\circ}$	46 $^{\circ}$ \times 35 $^{\circ}$	24 $^{\circ}$ \times 18 $^{\circ}$
	日夜转换	ICR自动切换/电子彩转黑			
	补光功能	红外补光，最大补光距离50m			
双光谱参数	双光融合	支持热成像通道融合可见光图像信息，提升热成像通道图像细节			
	画中画	支持可见光通道以画中画形式叠加热成像通道画面			
网络功能	网络协议	IPv4,HTTP,HTTPS,QoS,FTP,SMTP,UPnP,SNMP,DNS,DDNS,NTP,RTSP,RTCP,RTP,TCP,UDP,IGMP,ICMP,DHCP			
	平台接入	ONVIF、GB28181、SDK			
	同时预览视频数	最大可支持20路			
	用户管理	支持多用户，分3级:管理员、操作员和普通用户			
	浏览器	支持IE浏览器，支持中、英文。			
视频参数	最大分辨率	2560 \times 1920（可见光），1280 \times 1024（热成像）			
	图片编码格式	JPEG			
	音频压缩标准	G.711a/G.711u/AAC/PCM			
	视频压缩标准	H.264/H.265			
	主码流	可见光： 50Hz:25fps(2560 \times 1920、2560 \times 1440、1920 \times 1080、1280 \times 720)			

		60Hz:30fps(2560×1920、2560×1440、1920×1080、1280×720)
		热成像: 50Hz:25fps(1280×1024、1024×768) 60Hz:30fps(1280×1024、1024×768)
	子码流	可见光: 50Hz:25fps(704×576、352×288) 60Hz:30fps(704×480、352×240)
		热成像: 50Hz:25fps(640×512) 60Hz:30fps(640×512)
测温功能	测温范围	-20°C~550°C
	测温精度	±2°C或±2%取大值
	测温分析	支持全局、点、线、区域等测温规则及联动报警
智能功能	消防预警	支持火点检测
	智能录像	报警触发录像, 断网触发录像
	智能报警	支持网线断、IP地址冲突、存储器错误、非法访问、灼伤预警等异常检测并联动报警
	智能侦测	支持区域入侵、绊线入侵等智能事件分析功能
系统接口	报警联动	录像/抓图/邮件/报警输出/声光报警
	电源接口	AC 100~260V, DC 12V (可选)
	通讯接口	1个RJ45 10M/100M 自适应以太网口
	音频接口	1路音频输入, 1路音频输出
	报警接口	2路报警输入, 2路报警输出
	储存接口	支持Micro SD卡 (最大支持256G)
	R485接口	1路RS485接口, 支持扩展Pelco协议
一般规范	光纤接口	支持光纤接入
	工作温度和湿度	-40°C ~ +70°C; <95%RH
	防爆等级	Ex d IIC T6 Gb/Ex tD A21 IP68 T80°C
	防护等级	IP68
	外壳材质	304/316L不锈钢材质 (化工、酸碱等腐蚀性环境使用)
	功耗	≤8W
	尺寸(mm)	275.5×199.5
	重量	13kg
	安装方式	多种安装方式可选根据应用环境进行选择

作用距离

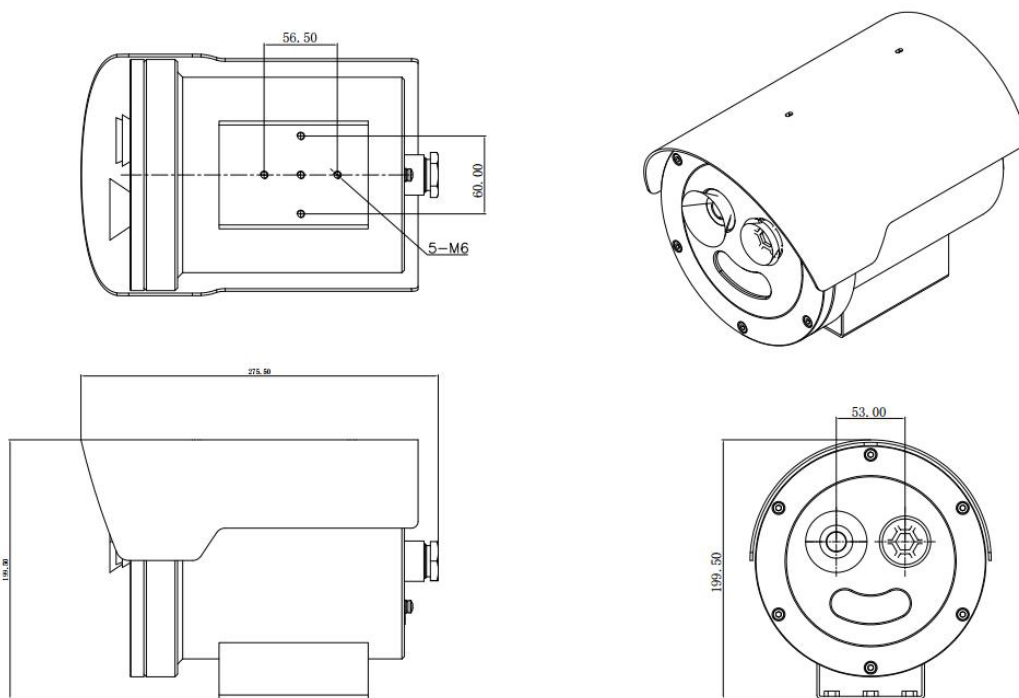
针对人物 (1.8×0.5m)、车辆 (1.4×4.0m) 目标推荐的探测、识别、辨认距离如下所示:

镜头搭配	探测距离 (车)	探测距离 (人)	识别距离 (车)	识别距离 (人)	辨认距离 (车)	辨认距离 (人)
9.1mm	1163m	379m	291m	95m	145m	47m
13mm	1661m	542m	415m	135m	208m	68m
19mm	2428m	792m	607m	198m	303m	99m
25mm	3194m	1042m	799m	260m	399m	130m

智能分析作用距离

镜头搭配	目标识别 距离 (人)	目标识别 距离 (车)	测温范围 目标物体 (2mx2m)	测温范围 目标物体 (1mx1m)	火点检测范 围目标物体 (2mx2m)	火点检测范 围目标物体 (1mx1m)
9.1mm	71m	218m	253m	126m	1011m	506m
13mm	102m	311m	361m	181m	1444m	722m
19mm	148m	455m	528m	264m	2111m	1056m
25mm	195m	599m	694m	347m	2778m	1389m

结构图纸



©烟台艾睿光电科技有限公司 2022 保留一切权利。

产品规格书将不定期进行更新，恕不另行通知，您可以联系本公司获取最新版本的规格书。