

使用前请先阅读使用说明书

ZN1170H 微波功率点频信号源

使用说明书



北京大泽科技有限公司

BEIJING DA ZE TECHNOLOGY CO.,LTD

ZN1170H 微波功率点频信号源，可有 26GHz、35GHz、39.5GHz 三个点频功率输出。其稳定度及准确度高，相位噪声低，体积小，重量轻，操作携带均方便。系统符合国标 GB12190-2006《高性能屏蔽室屏蔽效能测量方法》、国军标 GJB5792-2006《军用涉密信息系统电磁屏蔽体等级划分和测量方法》、国军标 GJB6785-2009《军用电子设备方舱屏蔽效能测试方法》设计配置的。配合我所研制的专用双极喇叭天线及连接电缆，可用于各类高性能屏蔽室的电磁屏蔽效能测试。本产品采用彩色液晶触摸屏操作，性能可靠、操作简单。

1. 工作特性：

1.1 频率稳定度及频率准确度：

$$26\text{GHz} \quad \geq 4 \times 10^{-8}$$

$$35\text{GHz} \quad \geq 4 \times 10^{-8}$$

$$39.5\text{GHz} \quad \geq 4 \times 10^{-8}$$

$$26\text{GHz} \quad \pm 0.01\%$$

$$35\text{GHz} \quad \pm 0.01\%$$

$$39.5\text{GHz} \quad \pm 0.01\%$$

1.2 杂散抑制度： $\geq 30\text{dB}$ ($\text{BW} \leq 3\text{kHz}$)

1.3 输出功率：隔离器后

$$26\text{GHz} \geq 20\text{dBm}$$

$$35\text{GHz} \geq 20\text{dBm}$$

$$39.5\text{GHz} \geq 20\text{dBm}$$

1.4 收发天线在规定的距离内，接收机的接收电平应符合下表条件：

电话：010-64357789

传真：010-64373942 网址：www.zn734.com

邮箱：zn734@sina.com

微信公众号：北京大泽科技有限公司

频率	天线距离(cm)	接收电平(dB μ V)
26GHz	200	>90dB
35GHz	200	>90dB
39.5GHz	200	>90dB

*0dBm=107dB μ V

1.5 输出阻抗：50 Ω

1.6 输出接口： K 型

1.7 交流工作电压： 90~240V、50Hz~60Hz、保险丝为 2A

1.8 本仪器在下列环境工作：

温度： 0 $^{\circ}$ C ~ 40 $^{\circ}$ C；

相对湿度： 40 $^{\circ}$ C， < 80%RH；

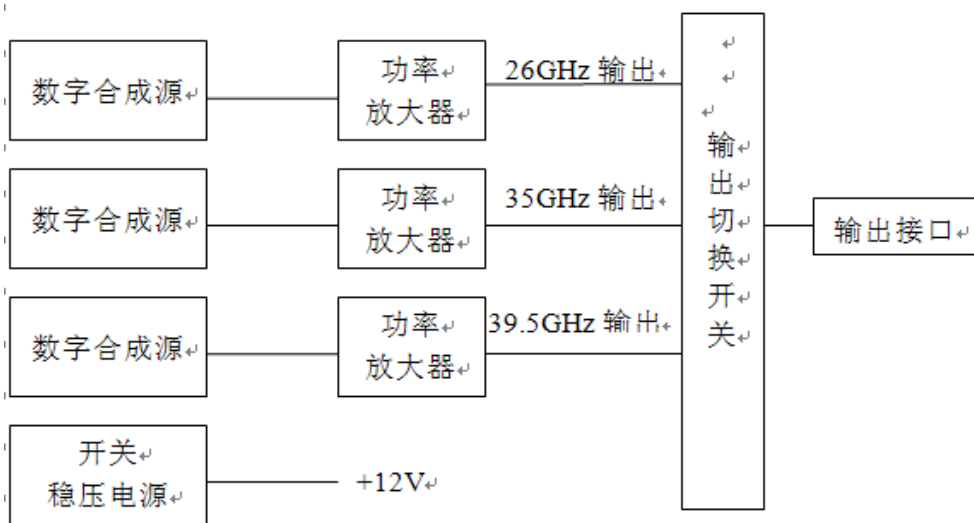
大气压强： 86kpa ~ 106kpa。

1.9 主机外型尺寸： 400 \times 240 \times 98 (mm)

包装箱尺寸： 440 \times 320 \times 170 (mm)

重量： 约 8kg

2. 电原理方框图:



3. 仪器各部位名称:

(见附图 1、2)

4. 仪器的使用方法及注意事项:

- 4.1 开机显示状态。本仪器在测量前需开机预热 10 分钟，待仪器内部各部分工作稳定后进行测试。仪器开机后，触摸屏处于初始工作状态，此时屏幕上会显示 26GHz，35GHz，39.5GHz 以及 18GHz 的触控点，且屏幕上方初始显示 26GHz 频率及对应频率的幅度大小，且右上角开关状态初始状态为“关”；
- 4.2 频率选择及其相关操作。当要进行某频率点测试时，只需轻触屏幕上

对应频率点位置，进行频率的选择，此时屏幕上方即显示已选择的频率及对应的信号幅度大小，完成频率选择后按屏幕右上角的“关”使其变为“开”状态，此时完成对应频率信号的输出，在完成测量后触碰此状态使其转换为“关”状态，此时信号处于复位状态；

4.3 按照步骤 4.2 进行不同频率的选择，完成其他频率点的测量。

5. 整机附件：

5.1	说明书	1 本
5.2	电源线	1 条
5.3	26GHz 、 35GHz、 39.5GHz 喇叭天线	1 对
5.4	K-K 低损耗测试电缆（一米）	2 根
5.5	保险管（在主机电源插座上）	2 只

ZN1170H 主机装箱单

- | | |
|------------------|----|
| 1. ZN1170H 主机 | 一台 |
| 2. 电源线 | 一根 |
| 3. 保险管（在主机电源插座上） | 两只 |
| 4. ZN1170H 使用说明书 | 一份 |

ZN1170H 附件装箱单

- | | |
|---------------------|----|
| 1. 26~39.5GHz 小喇叭天线 | 一对 |
| 2. K-k 低损耗电缆线（1 米） | 两根 |

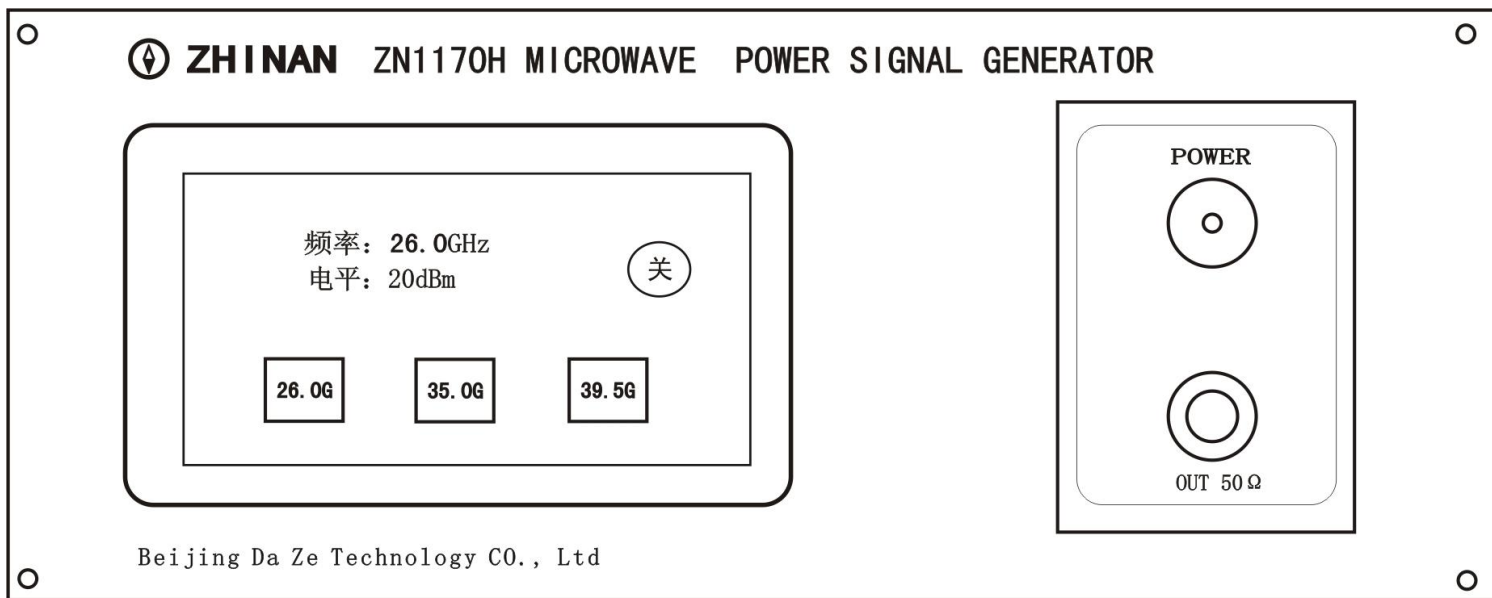


图 1 ZN1170H 前面板



图 2 ZN1170H 后面板