

# IKA

designed for scientists

**HB eco**

中文

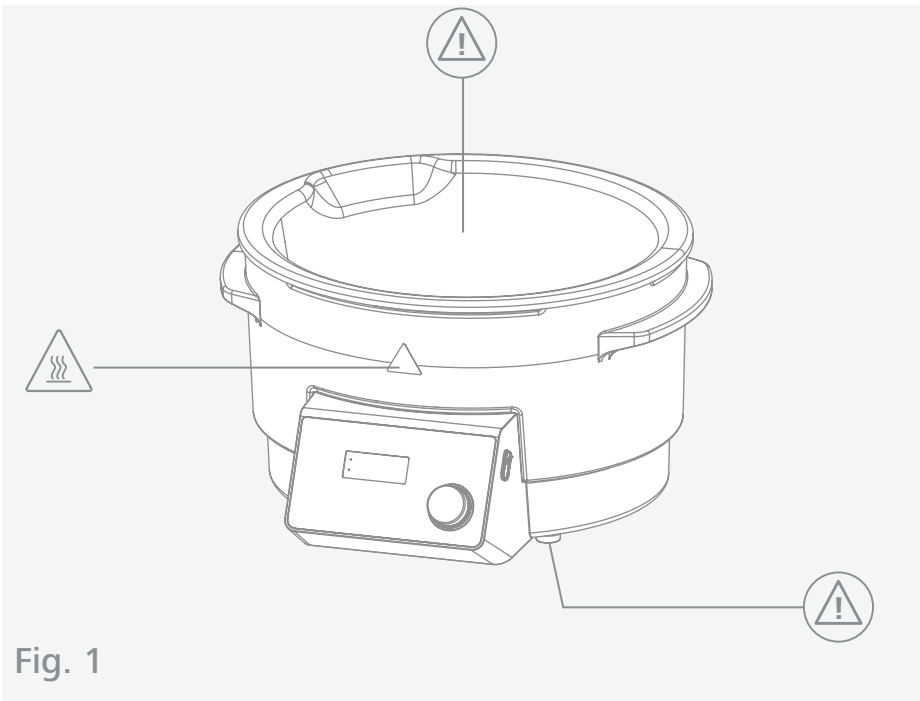


Fig. 1

	符合性声明.....	6
	警示符号说明.....	6
	安全说明.....	7
	正确使用.....	9
	开箱.....	10
	控制面板和显示屏.....	11
	操作.....	12
	接口与输出.....	18
	清洁与维护.....	19
	错误代码.....	20
	技术参数.....	22
	保修.....	23

源语言: 德语



## 符合性声明

我公司自行负责声明本产品符合 2014/35/EU, 2014/30/EU 和 2011/65/EU 指令, 并符合以下标准或标准性文档: EN 61010-1, EN 61010-2-010, EN 61326-1, EN 60529 和 EN ISO 12100.

可向 sales@ika.com 索取合法的欧盟符合性声明副本。



## 警示符号说明

/// 本手册中使用的符号



“安全说明”章节



“开箱”章节



“选配件”章节



“安装”章节



“操作”章节



“错误代码”章节



“清洁与维护”章节



“技术参数”章节

A

序号  
表示相关的操作元素。



正确 / 结果  
表示正确实施操作步骤或结果。



错误  
表示错误实施操作步骤。



请注意  
表示必须特别注意特定细节的操作步骤。



报警  
表示将会听到报警的操作步骤。



断电  
表示断电后仪器重启。



互联网  
表示在线说明手册中包含更多信息的操作步骤。



表示列表。



表示操作步骤。

## 安全说明

/// 本手册中使用的警告



### 小心表面高温导致灼伤!

- ▶ 请勿在未戴防护手套的情况下接触高温表面。
- ▶ 只有在加热锅冷却的状态下才可填充或排空加热锅。
- ▶ 在继续使用仪器工作之前让部件冷却下来。



### 小心加热介质高温导致灼伤!

- ▶ 请勿接触高温的加热介质。
- ▶ 使用闪点低于 260 °C 的加热介质, 可能会导致灼伤危险。
- ▶ 注意易燃物质导致的危险。



- ▷ 在调试之前, 请认真阅读使用说明并遵守安全操作规范。
- ▷ 请妥善保管使用说明以便需要时查阅。

## /// 其他危险

### 高温表面灼伤的危险

- 工作时, 加热锅顶部边缘的温度会加热至 65 °C 以上。
- ▷ 请勿在未戴防护手套的情况下接触高温仪器部件。
  - ▷ 只有在加热锅冷却的状态下才可填充或排空加热锅。

### 爆炸导致伤害的危险

- ▷ 禁止在爆炸性环境中使用本仪器; 本仪器不具有防爆功能。
- ▷ 使用能够形成爆炸性混合物的物质, 必须采取合适的安全措施, 例如, 在通风橱下工作。

### 自燃加热介质导致烫伤的危险

- ▷ 请仅处理闪点高于加热锅安全温度值的介质。
- ▷ 请勿接触高温的加热介质。

### 自燃加热介质 (以及与旋转蒸发器或其他仪器相关) 导致灼伤的危险

- ▷ 对于闪点  $\leq 260$  °C 的加热介质: 注意介质点燃导致的危险。
- ▷ 小心易燃物质潜在燃烧的危险。

### 电击导致伤害的危险

- ▷ 仅在电源线断开的情况下才能安装选配件。

### 不当操作导致仪器损坏

- ▷ 运输前须排空加热锅。
- ▷ 切勿在加热锅内没有加热介质的情况下进行加热。
- ▷ 输入电压必须与仪器铭牌上标示的电压一致。
- ▷ 电源插座必须接地保护。
- ▷ 确保仪器和配件免受挤压和碰撞。

### 仪器失控重启导致的危险

- ▷ 在C模式下, 电源中断重新供电后仪器会自动重启。
- ▷ 要切断电源, 请按下仪器的主开关或拔下主电源或仪器的插头。
- ▷ 中断电源后, 确保仪器不会意外重新启动。

## /// 对操作人员/用户的要求

- ▷ 确保只有受过相关培训的人员才能操作使用本仪器。
- ▷ 只有受过专业培训的维修人员才能打开仪器。
- ▷ 请遵守安全规范、人身安全和事故防止等相关规范。
- ▷ 根据处理介质的种类, 在操作仪器时请佩戴合适的防护装置。
- ▷ 告知用户接触或吸入介质 (例如有毒液体、气体、薄雾、蒸汽、灰尘、生物或微生物材料) 可能造成的危险。
- ▷ 本仪器仅适用于对处理过程中产生的能量不发生危险反应的介质; 同时被处理的物质也不能与其他方式产生的能量反应, 如光照。
- ▷ 将仪器放置于平稳、干净、防滑、干燥并防火的桌面。
- ▷ 请参阅选配件的使用说明。
- ▷ 每次使用前请检查仪器和配件并确保无损, 请勿使用损毁的仪器和配件。
- ▷ 在配合旋转蒸发器使用时, 请注意加热锅的最佳填充液位, 需考虑到浸入蒸发瓶后加热介质的液位会升高。

## 正确使用

### /// 应用

- ▷ 加热锅可用于加热介质。用户有责任确定加热哪种介质。切勿使用该加热锅加热食物! 加热锅适合于与 IKA 的旋转蒸发器配合使用。

### 推荐的加热介质

- ▷ 水 (高达 80 °C)
- ▷ 低粘度硅油 (50 mPas), 闪点  $\geq 260$  °C
- ▷ 未经处理的自来水不推荐使用。建议使用蒸馏水或高纯度的水 (经离子交换) 并加 0.1 克碳酸钠 (碳酸钠  $\text{Na}_2\text{CO}_3$ ) / 升, 以降低腐蚀性。

### /// 使用区域

- ▷ 在研究、教学、商业或工业领域中的实验室式的室内环境。
- ▷ 出现下列情况时我们将无法确保使用者的安全:
  - ▷ 如果使用了非厂家提供或推荐的选配件,
  - ▷ 如果仪器操作有误或者违反了厂家的操作规范,
  - ▷ 如果仪器或者电路板被第三方非法修改。



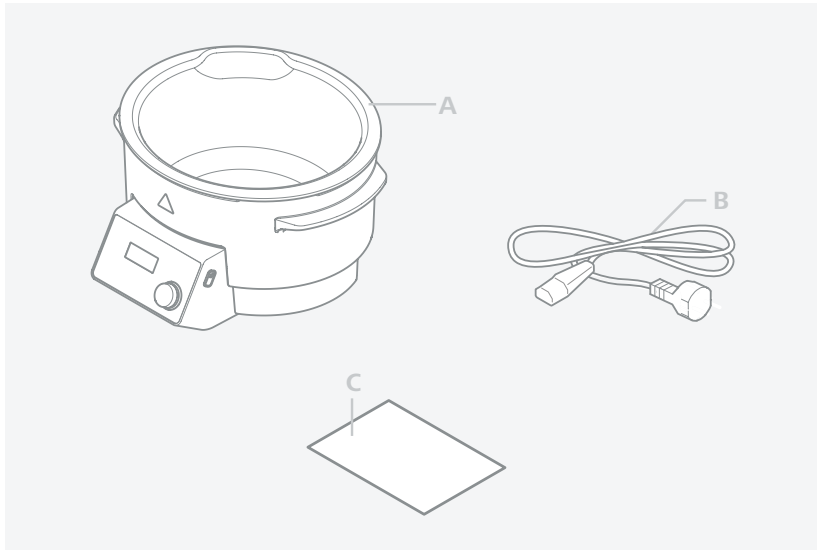


## 开箱

### /// 开箱

请小心拆除包装并检查仪器, 如果发现任何破损, 请填写破损报告并立即通知货运公司。

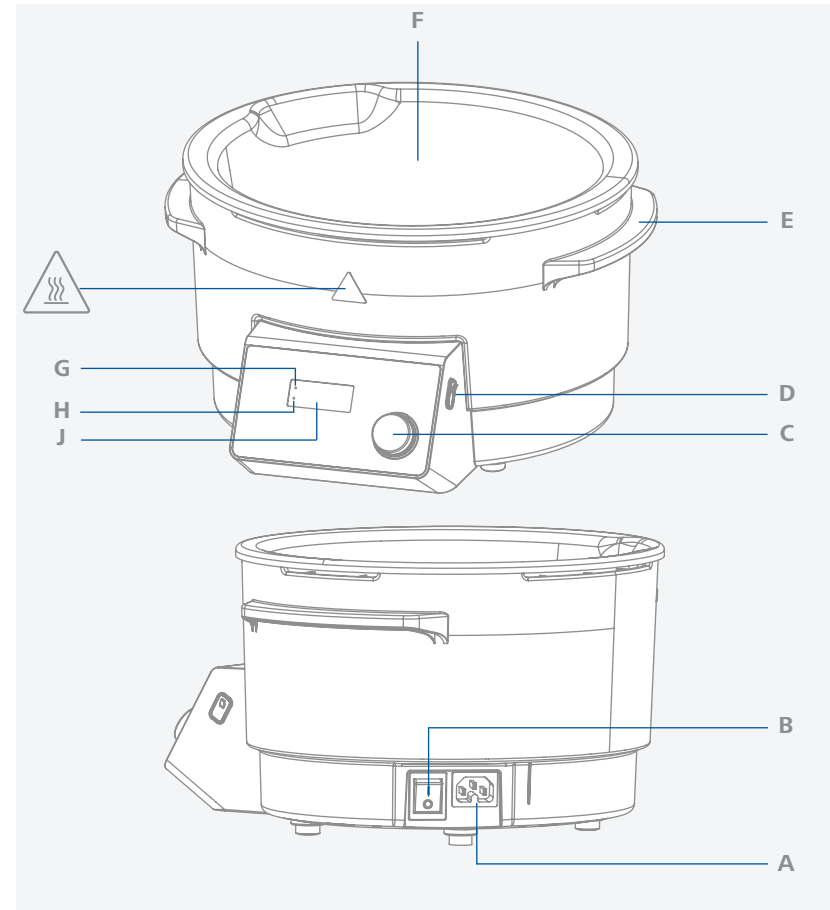
### /// 交货清单



A	加热锅
B	电源线
C	用户指南

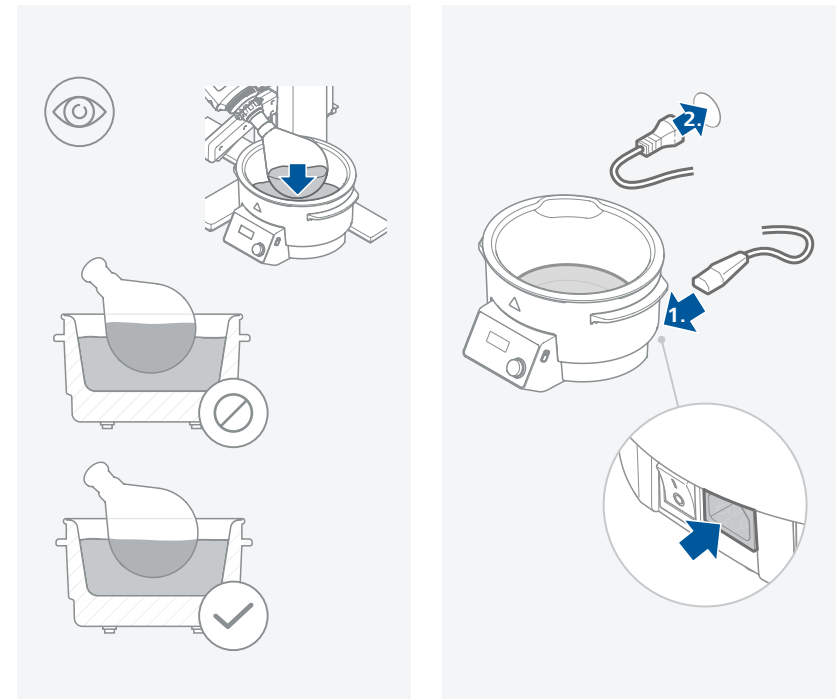
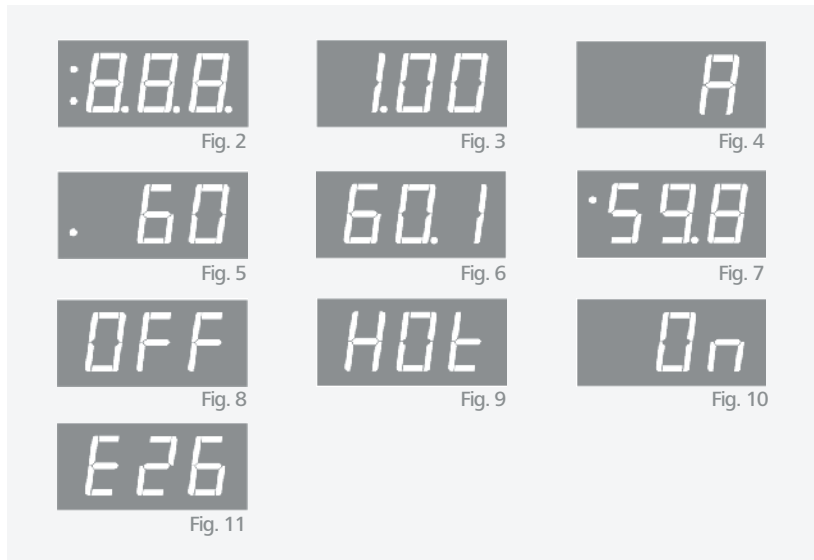
## 控制面板和显示屏

### /// 控制面板



A	电源插口	F	加热锅内衬
B	电源开关	G	加热 LED
C	旋/按钮	H	设定温度 LED
D	USB 接口	J	显示屏幕
E	防护手柄		

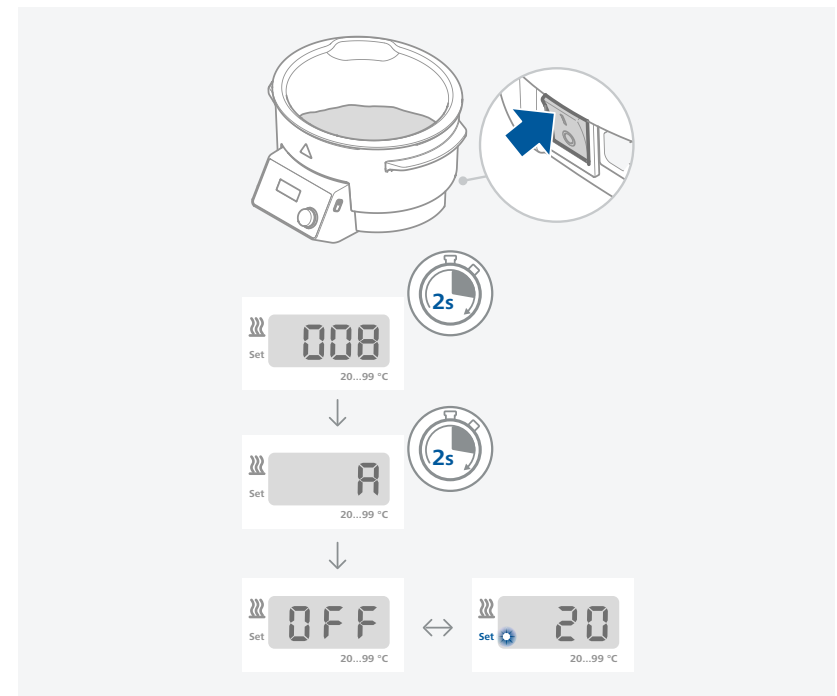
### /// 显示



## 操作

### /// 调试

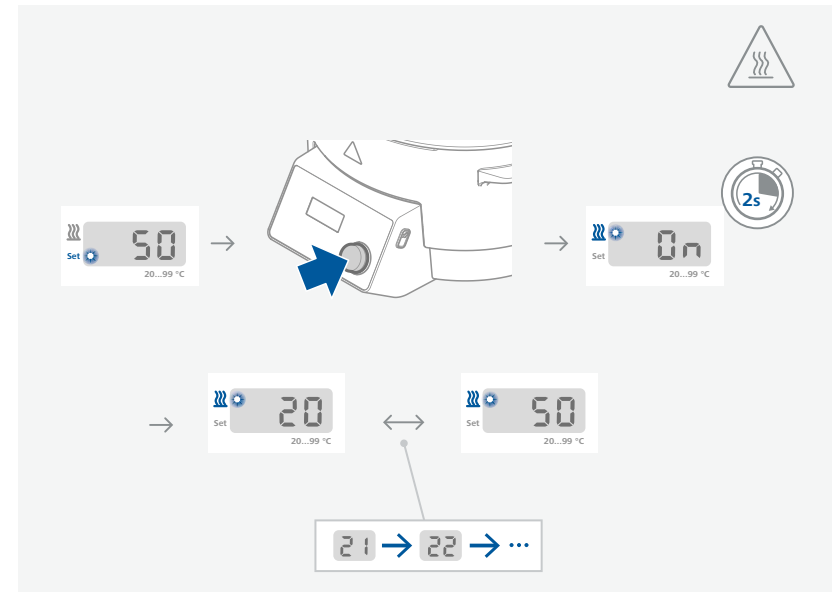
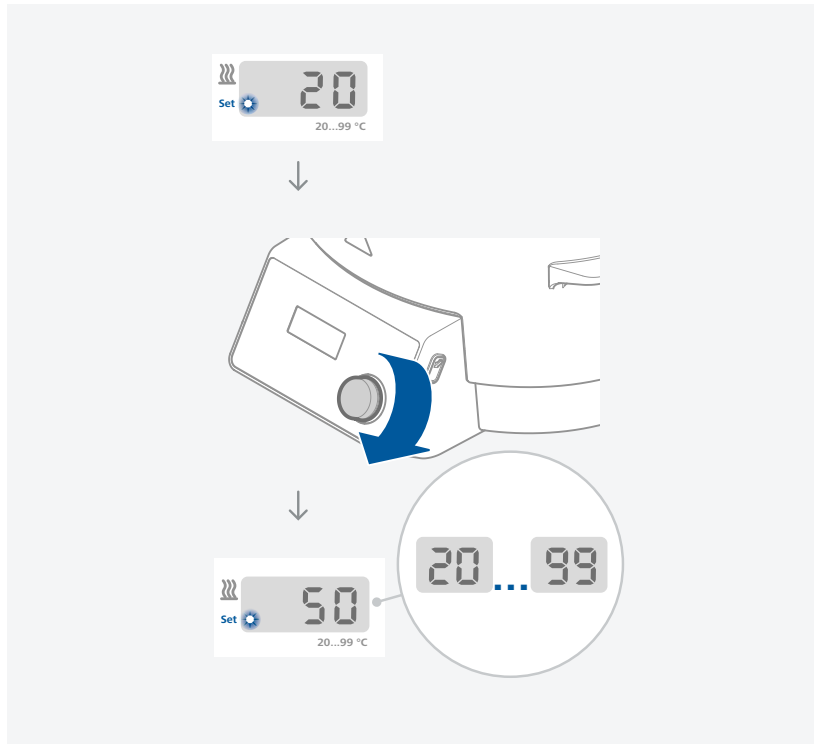
- ▷ 请遵守技术参数表中列的周边环境要求(温度、湿度等)。
- ▷ 插上电源后, 仪器进入待机状态。
- ▷ 调试前, 请根据所使用蒸发瓶的大小确定需往加热锅添加加热介质的量(例如, 加热标准的容积为1升的蒸发瓶, 可往加热锅添加约 2.5 升的加热介质)。
- ▷ 使用电源开关开启仪器
- ▷ 每次开启仪器后, 屏幕会显示所有的可显示片段 (Fig. 2), 软件版本 (Fig. 3) 和所设定的操作模式 (Fig. 4)。
- ▷ 控制回路控制加热锅温度, 同时由安全回路加以监控。  
如果控制回路出现故障, 安全回路将会使加热锅永久性地关闭。  
控制回路或安全回路出现故障后, 其错误代码会显示在屏幕上。  
加热功能将不会再被启动。
- ▷ 关闭加热功能, 当介质温度高于 50 °C 时, 屏幕将交换显示设定温度 (Fig. 5) 和 HOT 的警示 (Fig. 9); 而当介质温度低于 50 °C 时, 屏幕则交换显示设定温度 (Fig. 5) 和 OFF (Fig. 8)。  
开启加热功能, 屏幕将交换显示设定温度 (Fig. 5) 和实际温度 (Fig. 6 或 Fig. 7)。



### /// 设定目标温度

通过旋转并按下旋/按钮来设置和确定目标温度。

- ▷ 旋转旋/按钮设定所需的加热温度。
- ▷ 每当屏幕显示设定温度时, 设定温度 LED 将总会亮起。(Fig. 5)
- ▷ 按下旋/按钮确定所设定的目标温度。
- ▷ 再次按下旋/按钮启动加热功能。



### /// 设定操作模式

#### 操作模式 A

- ▷ 使用电源开关开启仪器。
- ▷ 加热功能处于关闭状态。
- ▷ 目标温度设定为 20 °C。
- ▷ 目标温度的设定可调。
- ▷ 电源中断后, 加热功能必须重新开启。
- ▷ 开启仪器, 屏幕显示模式 A。

出厂设置: 模式 A



### 操作模式 b

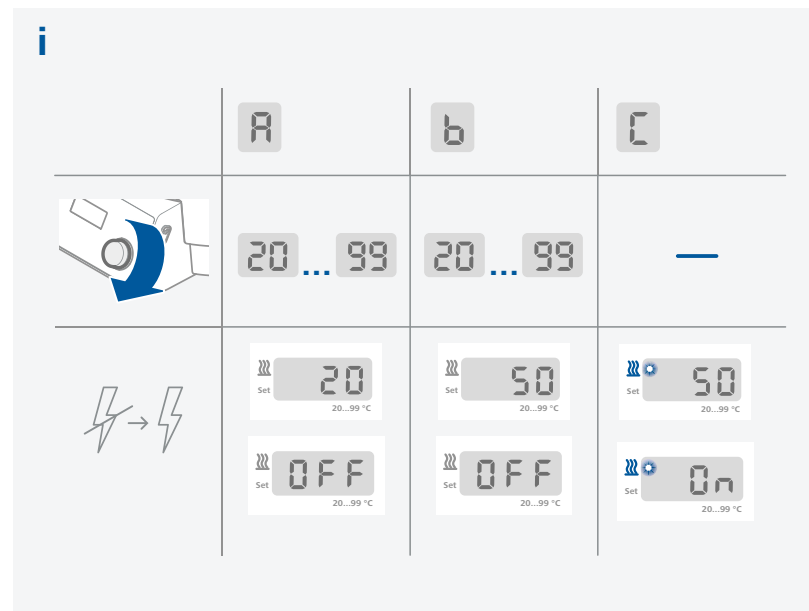
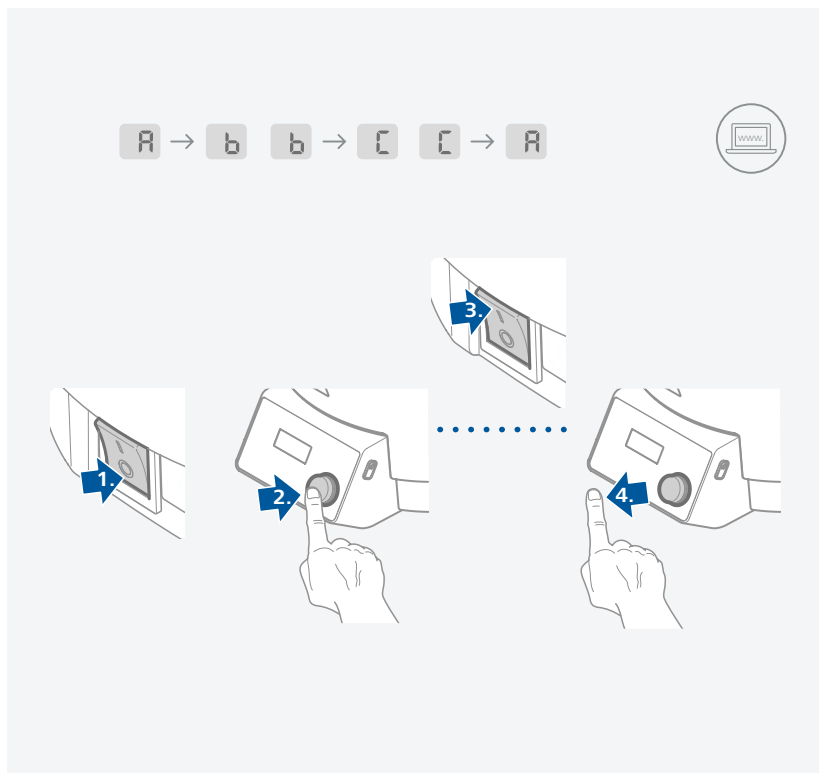
- ▷ 使用电源开关开启仪器。
- ▷ 加热功能处于关闭状态。
- ▷ 目标温度设定为 20 °C 或是最近设定的温度值。
- ▷ 目标温度的设定可调。
- ▷ 电源中断后, 加热功能必须重新开启。
- ▷ 开启仪器, 屏幕显示模式 b。

### 操作模式 C

- ▷ 使用电源开关开启仪器。
- ▷ 加热功能状态取决于仪器上次运行时所设定的状态, 可能处于开启或关闭的状态。
- ▷ 目标温度为仪器使用模式 b 时最后设定的值。
- ▷ 目标温度的设定不可调。
- ▷ 电源中断后, 加热功能会自动重新开启。
- ▷ 开启仪器, 屏幕显示模式 C。

### 切换操作模式

- ▷ 使用电源开关关闭仪器。
- ▷ 按下并按住旋/按钮, 同时使用电源开关开启仪器。约 2 秒后释放旋/按钮。
- ▷ 屏幕依次显示 A、b、C、A。
- ▷ 开启仪器, 操作模式显示于屏幕。



## /// 安全温度

安全回路防止加热锅的加热温度不会因控制器故障导致过高。加热一旦达到安全温度, 加热锅的加热功能将被永久性地关闭。

此外, 加热锅出现干烧的情况也会被检测到。这样, 加热锅的加热功能也会被永久性地关闭。防止干烧保护功能同时检测了忘给加热锅填充加热介质的情况和当目标温度在 60 °C 的情况下因水蒸发而导致干烧的情况。出现干烧现象后, 错误代码 E 26 (Fig. 11) 将会显示, 之后加热锅将永久性地关闭。排除该故障的措施, 请见章节“错误代码”。

## /// 控制介质温度

介质温度受固定的安全温度限制并由 PID 控制系统控制, 通过 PT 1000 温度传感器测量介质温度, 系统可将介质的加热速度控制在最佳的范围, 同时确保冲温不会超过设定温度。PID 控制系统适用于各种不同的加热介质并可有效确保最佳的温度控制和最小的温度漂移和波动。

只有使用旋转蒸发瓶通过旋转不断混合使介质均匀受热时才能实现最佳的控温效果。

- ▷ 使用旋/按钮设定目标加热温度(介于室温至99 °C之间)。
- ▷ 按下旋/按钮启动加热功能。
- ▷ 加热 LED 亮起。
- ▷ 加热锅将介质加热至设定温度。
- ▷ 屏幕显示介质的目标温度和实际温度。

## 接口和输出

▷ 请注意实验室软件系统所需的使用条件、使用说明以及帮助系统。

### /// USB 接口：

系统自动识别所连接的仪器及其属性。使用 USB 接口结合实验室软件进行远程控制并可进行仪器软件的更新。

### /// USB 驱动安装：

首先通过 USB 接口从下列地址下载并安装最新的驱动程序：

<http://www.ika.com/ika/lws/download/usb-driver.zip>

然后使用 USB 信号线连接仪器和电脑，并按照指示进行操作。

数据通信通过虚拟 COM 端口进行。

### /// USB A – B 信号线：

本信号线用来连接 USB 接口与 PC。



## 清洁与维护

▷ 本仪器无需特别维护。仪器只会发生备件的自然磨损以及磨损后可能引起偶尔的失效。



### /// 清洁：

- ▷ 清洁仪器须断开电源！
- ▷ 清洁 IKA 仪器时请仅用 IKA 公司认可的清洁剂：含表面活性剂的水溶液和异丙醇
- ▷ 清洁仪器时请佩戴防护手套。
- ▷ 清洁时，请勿将电子设备放置于清洁剂中。
- ▷ 清洁时，请勿让潮气进入仪器。
- ▷ 当采用其他非 IKA 推荐的方法清洁时，请先向 IKA 确认清洁方法不会损坏仪器。

### /// 订购备件：

- ▷ 订购备件时，需提供：
  - ▷ 机器型号
  - ▷ 序列号，见铭牌
  - ▷ 备件的名称和编号，详见 [www.ika.com](http://www.ika.com)
  - ▷ 软件版本

### /// 维修：

- ▷ 在送检您的仪器之前，请先清洁并确保仪器内无任何对人健康有害的物料残留。
- ▷ 维修时，请向 IKA 公司索取“消除污染证明”或从官方网站 ([www.ika.com](http://www.ika.com)) 下载打印。
- ▷ 如需维修服务，请使用原包装箱妥善包装后将仪器寄回。如原包装不存在时请采用合适的包装。



## 错误代码

- ▷ 仪器通过显示屏显示错误代码来显示仪器出现的故障。按如下操作排除故障:
  - › 使用电源开关关闭仪器
  - › 执行故障排除措施
  - › 重启仪器

### 错误代码 | 故障原因 | 故障影响 | 故障排除

#### E 3

故障原因	› 仪器内部温度过高
故障影响	› 加热功能关闭
故障排除	› 关闭仪器 › 待仪器冷却 › 开启仪器

#### E 9

故障原因	› 安全温度设置存储故障 › 存储条 (EPROM) 错误
故障影响	› 加热功能关闭
故障排除	› 关闭仪器 › 待仪器冷却 › 开启仪器

#### E21

故障原因	› 安全继电器未开启
故障影响	› 加热功能关闭
故障排除	› 关闭仪器后再开启仪器

#### E24

故障原因	› 温度超过安全温度
故障影响	› 加热功能关闭
故障排除	› 关闭仪器 › 待仪器冷却 › 开启仪器

#### E25

故障原因	› 加热控制回路开关故障 › 加热器或电源线断开
故障影响	› 加热功能关闭
故障排除	› 关闭仪器后再开启仪器

#### E26

故障原因	› 干烧
故障影响	› 加热功能关闭
故障排除	› 关闭仪器 › 待仪器冷却 › 填充加热介质 › 开启仪器

#### E27

故障原因	› 校准错误
故障影响	› 加热功能关闭
故障排除	› 关闭仪器后再开启仪器

#### E28

故障原因	› 控制传感器破损
故障影响	› 加热功能关闭
故障排除	› 关闭仪器后再开启仪器

#### E29

故障原因	› 安全传感器短路
故障影响	› 加热功能关闭
故障排除	› 关闭仪器后再开启仪器

#### E30

故障原因	› 控制传感器短路
故障影响	› 加热功能关闭
故障排除	› 关闭仪器后再开启仪器

#### E31

故障原因	› 安全传感器短路
故障影响	› 加热功能关闭
故障排除	› 关闭仪器后再开启仪器

#### E32

故障原因	› 温度偏差太大
故障影响	› 加热功能关闭
故障排除	› 关闭仪器后再开启仪器

- ▷ 如果上述方法无法排除故障或者出现其他错误代码请采取如下措施:
  - › 联系 IKA 公司维修部门,
  - › 将仪器附故障说明发送至 IKA 公司检视维修。



## 技术参数

### 电源

电压	VAC	200...240 ±10 % 100...120 ±10 %
频率	Hz	50 / 60
仪器输入功率	W	1450
待机状态时仪器输入功率	W	3

### 加热功能

加热温度控制	-	LED
加热温度控制精确度	K	± 1
加热温度范围	°C	室温 ... 99
加热输出功率	W	1400
控制偏差 (3 l H <sub>2</sub> O / 90 °C):	K	± 1
绝对偏差/均值 (3 l H <sub>2</sub> O / 90 °C)	K	± 2
固定安全温度	°C	109
最小填充点	mm	60
最大填充容量	l	4

### 一般参数

USB 接口	-	有
防护等级 DIN EN 60529	-	IP 21
过压类别	-	II
允许相对湿度	%	80
允许环境温度	°C	5 ... 40
与介质接触部分的材料	-	不锈钢 1.4404
外形尺寸 (W × D × H)	mm	330 x 325 x 190
外径	mm	257
重量	kg	3.9
内径	mm	225
内部高度	mm	130
外部高度	mm	190
安全级别 DIN 12876	-	I
最高操作海拔	m	max. 2000

技术参数若有变更, 恕不另行通知!

## 保修

- ▷ 根据 IKA 公司保修规定本机保修 2 年。保修期内如果有任何问题请联络您的供货商, 您也可以将仪器附发票和故障说明直接发至我们公司, 经我方事先确认后运费由贵方承担。
- ▷ 保修不包括零件的自然磨损, 也不适用于由于过失, 不当操作或者未按使用说明书使用和维修引起的损坏。



designed for scientists

---

#### **IKA-Werke GmbH & Co. KG**

Janke & Kunkel-Straße 10,  
79219 Staufen, Germany  
Phone: +49 7633 831-0  
eMail: sales@ika.de

---

#### **USA**

IKA Works, Inc.  
Phone: +1 910 452-7059  
eMail: sales@ika.net

#### **KOREA**

IKA Korea Ltd.  
Phone: +82 2 2136 6800  
eMail: sales-lab@ika.kr

#### **BRAZIL**

IKA Brasil  
Phone: +55 19 3772 9600  
eMail: sales@ika.net.br

#### **MALAYSIA**

IKA Works (Asia) Sdn Bhd  
Phone: +60 3 6099-5666  
eMail: sales.lab@ika.my

#### **CHINA**

IKA Works Guangzhou  
Phone: +86 20 8222 6771  
eMail: info@ika.cn

#### **POLAND**

IKA Poland Sp. z o.o.  
Phone: +48 22 201 99 79  
eMail: sales.poland@ika.com

#### **JAPAN**

IKA Japan K.K.  
Phone: +81 6 6730 6781  
eMail: info\_japan@ika.ne.jp

#### **INDIA**

IKA India Private Limited  
Phone: +91 80 26253 900  
eMail: info@ika.in

#### **UNITED KINGDOM**

IKA England LTD.  
Phone: +44 1865 986 162  
eMail: sales.english@ika.com

#### **VIETNAM**

IKA Vietnam Company Limited  
Phone: +84 28 38202142  
eMail: sales.lab-vietnam@ika.com

#### **THAILAND**

IKA Works (Thailand) Co. Ltd.  
Phone: +66 2059 4690  
eMail: sales.lab-thailand@ika.com

#### **TURKEY**

IKA Turkey A.Ş.  
Phone: +90 216 394 43 43  
eMail: sales.turkey@ika.com

---

Discover and order the fascinating products of IKA online:  
[www.ika.com](http://www.ika.com)



IKAworlwide



IKAworlwide /// #lookattheblue



@IKAworlwide