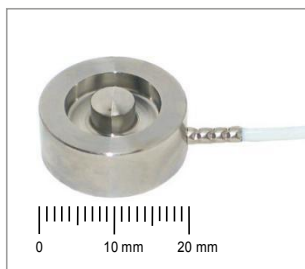


微型压力传感器

MODEL 8415系列



Model 8415 原始尺寸

优点：

- 量程范围选择，从0...200N到0...5kN
- 尺寸小
- 性价比高
- 优质不锈钢材质壳体

功能选配：

- burster TEDS传感器自动识别
- 可选配各种电缆长度
- 标准输出信号1.0 mV/V

应用：

- 全自动化生产线
- 测量和控制装备
- 精密机械
- 工具制造
- 装配机构等等

产品简介：

8411系列的小型压力传感器由不锈钢制成，体积小、坚固耐用，适合工业和实验室环境广泛应用领域。该传感器拿放方便、安装容易，其体积小特点特别适用在空间有限的结构里。

该8415型压力传感器为平滑、底部加盖的圆柱盘状。顶部集成有专门用来受力的负载钮，顶部内侧安装有全桥应变电路。被测压力经过传感器加载钮加载，并由传感器内部的应变片和全桥电路检测并转换为负载力成正比的电压信号的。

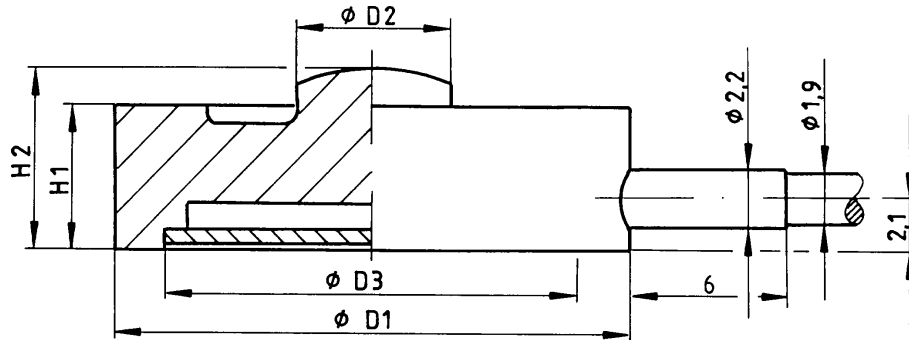
该小尺寸的压力传感器坚固耐用、测量范围窄。传感器必须安装在光滑平面，测量时，被测力必须垂直加载到加载钮中心轴上，避免侧向力对测量结果造成影响，甚至损坏传感器。

技术参数

8415	-	5200	5500	6001	6002	6005
量程范围		200 N	500 N	1000 N	2000 N	5000 N
		45.0 lbs	112.4 lbs	225.0 lbs	450.0 lbs	1124.0 lbs
负载特性						
相对非线性度*		≤ ±0.15 % F.S.				
特征曲线偏差*		≤ ±0.5 % F.S.				
相对滞后性		≤ ±0.25 % F.S.				≤ ±0.5 % F.S.
零点输出温度范围		≤ ±0.3 % F.S./10 K				
额定输出温度范围		≤ ±0.3 % F.S./10 K				
电气特征						
额定输出 (灵敏度)		1 mV/V				
测量方向		压力方向				
标准输出		1.0 mV/V (± 0.25 %) 在板上使用连接电缆实现, 距离传感器外壳1.7 m或距离电缆末端0.3 m				
桥电阻		额定350 Ω (可能会有偏差)				
激励电压		max. 5 V DC or AC				
绝缘电阻		> 30 MΩ at 45 V				
环境条件						
温度补偿范围		+15 °C ... +70 °C				
工作温度范围		0 °C ... +80 °C				
机械特性						
满量程形变		约 30 μm				
容许最大负载		额定量程150 %				
过载损坏		> 额定量程 250 %				
动态测量		建议: 额定量程50 %: 最大: 额定量程70 %				
保护等级		IP54				
其他		5200	5500	6001	6002	6005
材质		1.4542 不锈钢				
固有频率	[kHz]	2.0	4.0	6.5	10.5	20.0
重量	[g]	约 20				

* 额定负载力的20%-100%范围内的数据

尺寸图 Model 8415



8415	-	5200	5500	6001	6002	6005
量程范围.		200 N	500 N	1000 N	2000 N	5000 N
图标						
$\phi D1$	[mm]	20.0				
$\phi D2$	[mm]	6.0				
$\phi D3$	[mm]	16.0				
H 1	[mm]	5.5		8.0		
H 2	[mm]	7.0		9.0		
尺寸公差		根据ISO 2768-f				

安装

安装说明

测试力必须施加在传感器正中心凸点上，传感器不能受到侧向力。请确保将传感器安装在平坦的表面上。

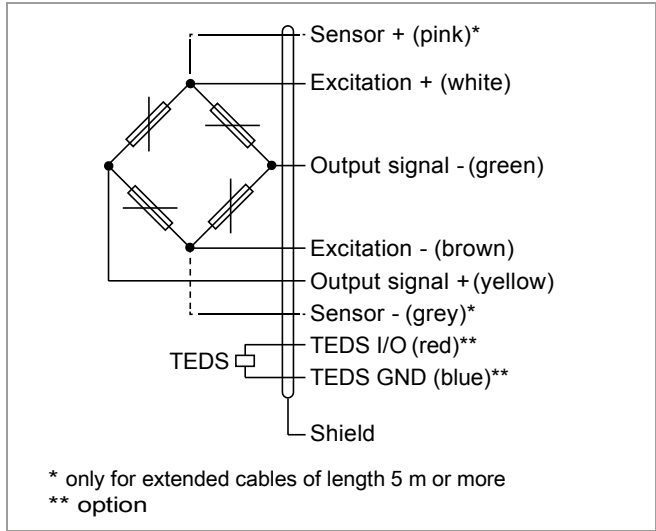
传感器可以用例如工业硅胶或硅树脂固定。请勿让传感器承受横向夹紧力，否则会导致测量误差。

在安装传感器时，请确保电缆出口和传感器电缆不会受到过高的拉力或侧向力，尽可能减轻应力。

电气连接

信号输出

burster压力传感器基于应变片惠斯通电桥。这种测量原理意味着输出电压mV/V在很大程度上取决于传感器的激励供电电压。我们的网站包含适用的仪表放大器，指示器和显示设备以及过程仪表的详细信息。



8415	-	5200	5500	6001	6002	6005
量程范围		200 N	500 N	1000 N	2000 N	5000 N
电气终端						
电缆材质		4芯屏蔽TPE涂层电缆，电缆长度1.7 m，拖链符合电缆2.0 m的标准				
电缆固定		电缆盖，压接				
弯折保护		无				
弯曲半径		≥ 20 mm				

校准服务

测试报告	
随附传感器	除其他数据外，还包括零点，满量程输出和校准偏移等数据
标准工厂校准服务 (WKS)	
可供选配	标准工厂校准证书包括从零开始的11个测量点，在测量范围内以20%的步幅均匀分布。
特殊定制工厂校准服务 (WKS)	
可供选配	特殊定制的工厂校准服务，测量范围由客户指定。
德国认可的DAkks校准服务 (DKD)	
可供选配	我们的DAkks认证的校准实验室提供校准证书。校准证书包括从零开始的21个测量点，在测量范围内以10%的步幅均匀分布。