

HM-TPH16-6VF/W

手持测温热像仪

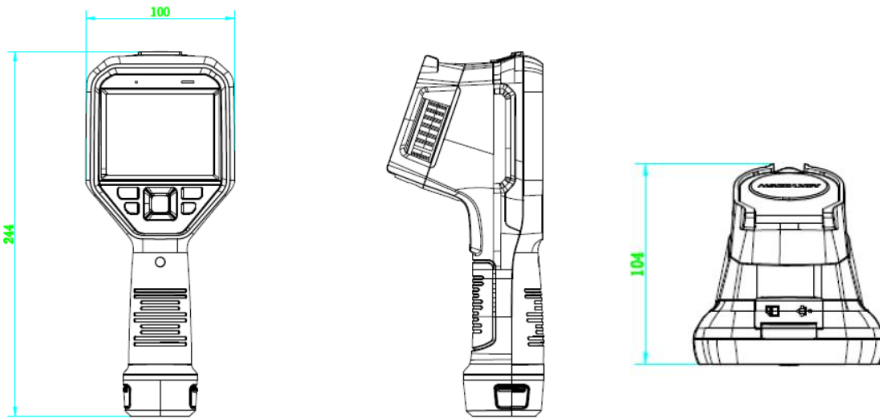


海康 TPH16 手持测温热像仪功能强大、简单易用且极具性价比，能对环境中高温目标进行精确测温，帮助现场人员快速排查故障，辅助决策，确保安全，是建筑、电气、机械等有测温需求领域的理想工具。设备采用 3.5" 触摸屏，具有 wifi 连接功能，配备了 160 × 120 红外探测器和 800W 像素可见光探测器，能同时显示可见光与热成像的双光融合图像，帮助您发现隐藏问题，使您能更迅速的做出关键决策。

技术参数

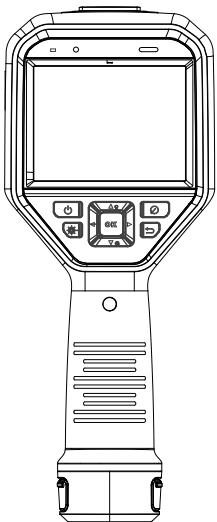
| 参数 | | 型号 |
|------|-------------------------------|---------------------------|
| | | HM-TPH16-6VF/W 手持测温热像仪 |
| 热成像 | 传感器类型 | 非制冷型探测器 |
| | 最大图像尺寸 | 160 × 120 |
| | 响应波段 | 8~14 μm |
| | NETD (噪声等效温差) | < 50 mk(@25 °C,F#=1.0) |
| | 热成像镜头焦距 | 6.2 mm |
| | 视场角 | 25° × 19° |
| | 光圈 | F1.1 |
| | 数字变倍 | 1 ×、2 ×、4 × |
| | 帧频 | 25 Hz |
| 可见光 | 最大图像尺寸 | 3264 × 2448 |
| | 图片分辨率 | 1600 × 1200 |
| | 视频分辨率 | 1600 × 1200 |
| 图像显示 | 显示器 | 3.5" LCD 电容触摸屏 640 × 480 |
| | 图像模式 | 支持彩虹、铁红等 7 种伪彩模式 |
| | 画面显示模式 | 可见光、热成像、双光融合、画中画 |
| 功能 | 测温范围 | -20 °C~400 °C |
| | 测温精度 | ±2 °C 或±2%，取最大值 |
| | 激光指示 | 支持 |
| | 存储容量 | 16 G |
| | 拍照 | 热成像、可见光、双光融合、画中画 |
| | 录像 | 热成像、可见光、双光融合、画中画 |
| | 照明 | 支持 |
| | WIFI | 支持 |
| | 文本注释 | 支持 |
| | 语音注释 | 支持(60 S) |
| | 界面语言 | 中文 |
| 电池 | 电池类型 | 锂离子电池 |
| | 电池工作时间 | 5h，可现场更换，可充电 |
| | 硬件接口 | TYPE-C |
| | 工作温度 | -10 °C~50 °C |
| | 防护等级 | IP54 |
| | 防摔等级 | 2 m |
| | 体积 | 244 mm × 100 mm × 104 mm |
| | 重量 | 660 g |
| 配件 | SD 卡、挂绳、用户手册、type-c 线、适配器、安全箱 | |

尺寸

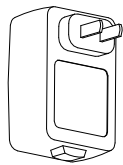


单位：mm

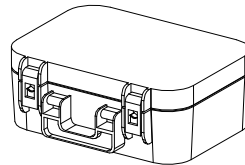
装箱清单



主机 (×1)



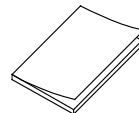
适配器 (×1)



安全箱 (×1)



USB 数据线 (×1)



说明书 (×1)



主机已含电池、SD 卡、挂绳。

订货型号

HM-TPH16-6VF/W